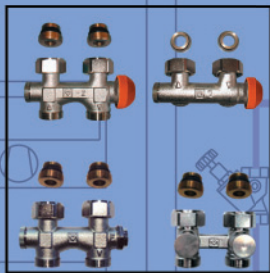
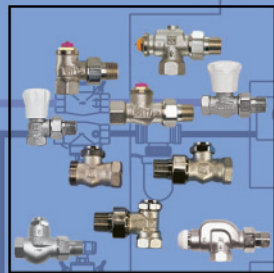


НАСТОЛЬНАЯ КНИГА ПРОЕКТИРОВЩИКА



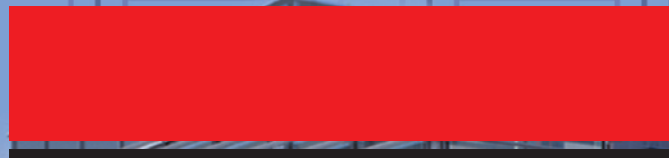
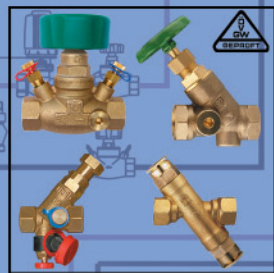
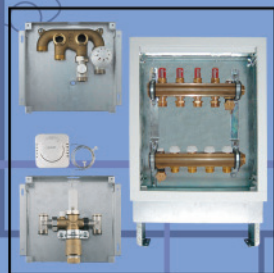
Схемы подключений
нагревательных
приборов



Распределители для
подключения
нагревательных
приборов



Гидравлическая
балансировка систем
отопления и
холодоснабжения



ГЕРЦ Арматурен Г.м.б.Х

А-1230 Вена, ул. Рихарда Штрауса, 22

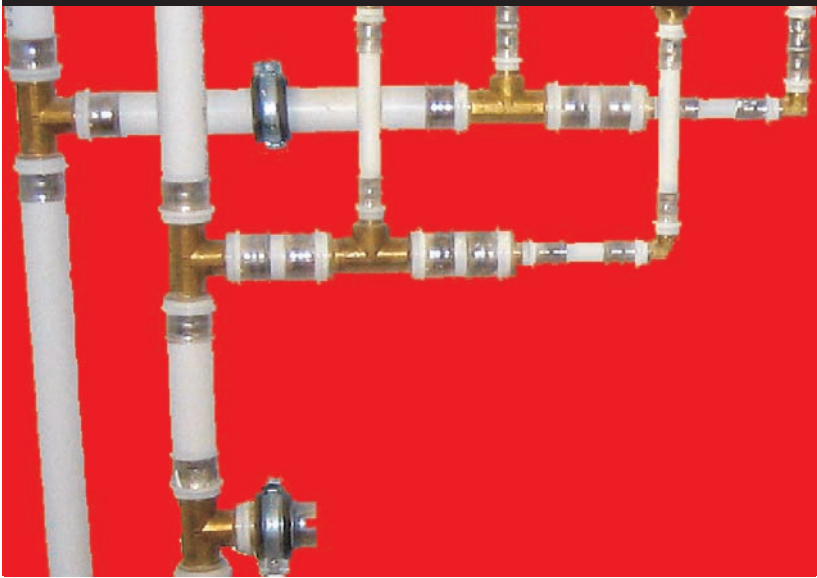
тел.: +43/(0)1/616 26 31-0

факс: +43/(0)1/616 26 31-27

e-mail: office@herz-armaturen.com

<http://www.herz-armaturen.com>





PipeFix

НАСТОЛЬНАЯ КНИГА ПРОЕКТИРОВЩИКА

Схемы подключений нагревательных приборов

Распределители для подключения нагревательных приборов

Гидравлическая балансировка систем отопления и холодоснабжения

Вена
ГЕРЦ Арматурен Г.м.б.Х
2008
Издание второе,
исправленное и дополненное



Австрийская фирма “HERZ Armaturen GmbH”, основанная в 1896 г. является одним из крупнейших европейских производителей оборудования для систем отопления и водоснабжения. Продукция фирмы “HERZ Armaturen GmbH” широко известна более чем в 60 странах мира. С 1995 г. фирма “HERZ” открыла своё представительство в России - ООО “Герц Арматурен”.

Широкий ассортимент продукции фирмы в области теплоснабжения позволяет смонтировать любую систему отопления и водоснабжения. Программа поставки включает в себя:

- запорно-регулирующую арматуру (балансировочные вентили, задвижки);
- термостатические регуляторы;
- электронные регуляторы комнатной температуры;
- распределительно-присоединительные наборы;
- регулировочные радиаторные клапаны для однотрубных и двухтрубных систем;
- регуляторы перепада давления и расхода;
- трубы металлопластиковые (с диаметром от 14 до 63 мм);
- фитинги и присоединения для всех видов труб;
- плintусные системы для прокладки труб;
- котлы и специальные котельные установки, работающие на различных видах топлива, в том числе на биомассе.

Продукция фирмы выпускается в соответствии с мировыми стандартами качества. Все изделия в обязательном порядке проходят 100%-ный контроль, а также постоянную проверку независимыми институтами контроля качества. Существующая на фирме система контроля соответствует техническому стандарту ISO 9001, а арматура соответствует Европейским нормам EN 215, EN 10204.

Вся продукция сертифицирована Госстандартом России.

Арматура “HERZ” адаптирована к работе в условиях повышенного загрязнения теплоносителя, что весьма важно для условий российского рынка. В настоящее время в России более 1000 объектов оснащены оборудованием Герц.



ВВЕДЕНИЕ

В главах 1 и 2 представлены наиболее распространённые способы подключения различных типов нагревательных приборов в однотрубных (глава 1) и двухтрубных (глава 2) системах отопления с использованием арматуры «ГЕРЦ».

В каждом разделе содержится:

- информация о функциональных возможностях и особенностях узла подключения;
- спецификация элементов подключения при использовании трубопроводов из материалов, наиболее удобных для рассматриваемого способа подключения;
- изображение конструкции узла подключения нагревательного прибора при использовании трубопроводов из материалов, наиболее удобных для рассматриваемого способа подключения;
- возможные схемы разводки системы отопления с использованием рассматриваемого узла подключения;
- ссылки на техническую документацию (см. приложения) для элементов, составляющих узел подключения нагревательного прибора.

В главе 3 рассмотрены различные варианты применения коллекторных распределителей Ду 25 мм для подключения отопительных приборов. Даются общие рекомендации по выбору запорной арматуры для проектировщиков и для монтажников.

Рассмотрен вопрос применения коллекторных распределителей совместно с узлами теплообменников для схемы поквартирного распределения и учёта тепла.

В части 3.1. “Подключение к стояку” рассматривается подбор арматуры для подключения коллекторных распределителей к стоякам. Приведены различные варианты подключения к стояку и даны рекомендации по применению.

В части 3.2. “Подключение к отводам распределителей” рассматривается подбор арматуры для подключения к отводам коллектора. Приведены различные варианты подключения арматуры и даны рекомендации по использованию предложенных конструкций.

В части 3.3. “Подключение к распределителю теплосчётчика” рассматривается схема совместного использования коллекторного распределителя и теплосчётчика. Приведены различные варианты и рекомендации.

Глава 4 посвящена балансировке систем отопления и холодоснабжения.

В главе рассмотрены:

- преимущества установки балансировочных вентиляей;
- выбор ручных балансировочных и запорных вентиляей;
- особенности монтажа ручных балансировочных и запорных вентиляей;
- приведены примеры подбора балансировочного вентиля и определение значения настройки.

Представлены материалы по применению автоматических балансировочных клапанов для двухтрубных и однострубных систем с использованием термостатических клапанов.

Представленный материал будет полезен проектировщикам, монтажникам и эксплуатационникам в их работе.

Просим все замечания присылать по адресу:

105118, г. Москва, ул. Кирпичная, д. 20

тел.: +(495) 617-09-15

факс: +(495) 617-09-14

e-mail: office@herz-armaturen.ru

<http://www.herz-armaturen.ru>

Данный материал подготовлен техническим отделом московского представительства фирмы Герц Арматурен и техническим отделом ГЕРЦ Арматурен Г.м.б.Х., г. Вена

Исправления второго издания подготовлены техническим отделом дочернего предприятия ГЕРЦ Украина, г. Киев

Все без исключения сведения, содержащиеся в данном документе, соответствуют имеющейся информации к моменту выпуска в печать и служат только в информационных целях. Изменения вносятся по мере технического совершенствования. Под приведенными иллюстрациями подразумевается символическое изображение, в связи с чем существует возможность отличия изображения от реальных изделий. Возможные цветовые отклонения обусловлены полиграфическим исполнением. Возможно различие в продукции, специально изготавливаемой для различных стран. Фирма «ГЕРЦ» оставляет за собой право на изменение технических спецификаций и функций.

Все схемы носят условный характер и не претендуют на абсолютную технологическую точность.

По всем вопросам обращайтесь в ближайшее представительство фирмы «ГЕРЦ».

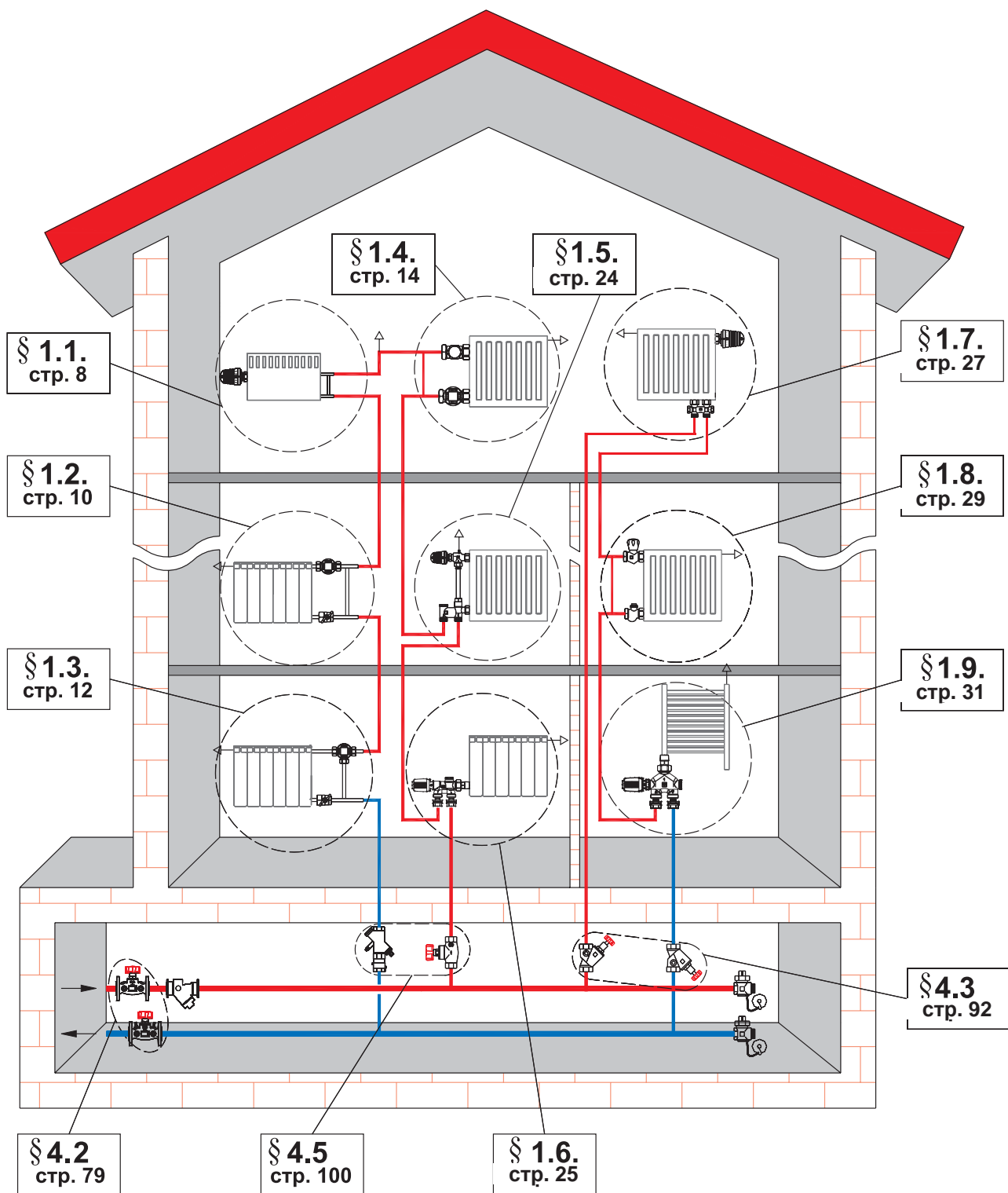
ОГЛАВЛЕНИЕ

Введение	3
Оглавление	5
Глава 1. Схемы подключения нагревательных приборов в однотрубных системах отопления	7
1.1 Клапан Герц “Универсал-1”	8
1.2 Термостатический клапан TS-E в особом исполнении	10
1.3 Трёхходовой термостатический клапан CALIS-TS-E	12
1.4 Термостатический клапан TS – E и вентиль RL - 1 -E	14
1.5 Гарнитур подключения Герц - 2000	23
1.6 Узел Герц VTA - 40	25
1.7 Узел Герц 3000	27
1.8 Вентиль GP и вентиль RL - 1 -E	29
1.9 Узел Герц VUA - 40	31
Глава 2. Схемы подключения нагревательных приборов в двухтрубных системах отопления	34
2.1 Клапан Герц “Универсал - 2”	35
2.2 Термостатический клапан TS - 90 и вентиль RL - 5	37
2.3 Гарнитур подключения Герц - 2000	45
2.4 Узел Герц VTA - 40	47
2.5 Узел Герц VUA - 40	49
2.6 Узел Герц 3000	51
2.7 Вентиль GP и вентиль RL - 1	53

Глава 3. Распределители для подключения нагревательных приборов	56
Введение	57
3.1 Общие данные	58
3.1 Подключение к стояку	59
3.2 Подключение к отводам коллекторного распределителя	64
3.3 Подключение теплосчётчиков совместно с коллекторными распределителями	69
Глава 4. Гидравлическая балансировка систем отопления и холодоснабжения	71
4.1 Преимущества установки регулирующих балансировочных вентилей	72
4.2 Ручные балансировочные вентили	78
4.3 Выбор ручных балансировочных и запорных вентилей	85
4.4 Автоматические балансировочные клапаны. Регулятор перепада давления 4007	93
4.5 Регулятор расхода 4001	99
Глава 5. Гидравлика в системах отопления, охлаждения, вентиляции и водоснабжения	102
Шаблон быстрого выбора	105
5.1.1 Установки с переменным перепадом давления	106
5.1.2 Принципиальные гидравлические схемы в отопительных установках с безнапорными подключениями	120
Приложения	127
Глава 6. Руководство по напольному отоплению	151
Глава 7. Анализ результатов реконструкции отопительных систем	179

ГЛАВА 1

Схемы подключения нагревательных приборов в однотрубной системе отопления



Тип системы отопления	Способ подключения	1.1
Однотрубная	Клапан ГЕРЦ Универсал-1	



- Наличие терморегулирующего узла.
- Малое гидравлическое сопротивление.
- Доля затекания в нагревательный прибор до 29 %.
- Компактность.
- Эстетичность.
- Возможность отсоединения нагревательного прибора без использования газопламенного оборудования.
- Удобный монтаж.
- Расположение термостатической головки в плоскости нагревательного прибора.

Спецификация

на элементы подключения при использовании стальных водогазопроводных труб.

№ п/п	Наименование	№ заказа	Цена, €	Количество	Сумма, €
1	Клапан ГЕРЦ “Универсал-1”, 3/4"	772482		1	
2	Муфта, проходная, 1/2", варианта “а”	414401		2	
	Муфта, угловая 1/2", вариант “б”	414501		2	
	ИТОГО: вариант “а”				
	ИТОГО: вариант “б”				

Примечания: данная спецификация может быть использована для конкретного проекта, цены должны быть взяты из актуального прайс-листа на текущий финансовый год.

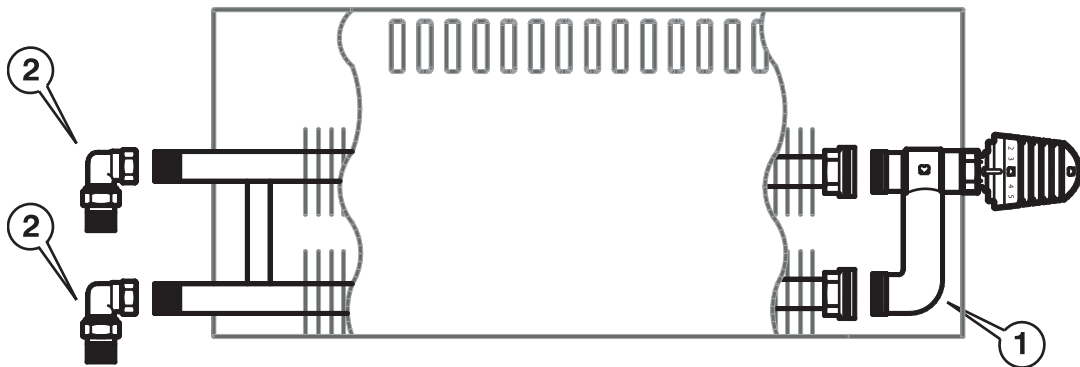
Термостатическая головка 1726200, 1726006 и другие модели к терморегулятору ГЕРЦ Универсал-1 заказывается отдельно.

№ п/п	Наименование документа	
1	Техническое описание “Конвектор с терморегулятором ГЕРЦ-Универсал”	Смотрите ГЕРЦ нормаль

Тип системы отопления	Способ подключения	1.1
Однотрубная	Клапан ГЕРЦ Универсал-1	

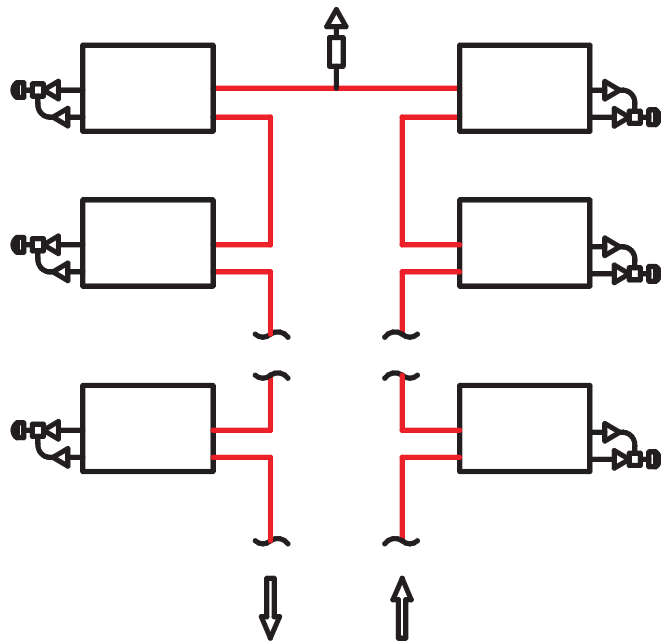


Присоединение конвектора при использовании проходных муфт быстроразъёмных.



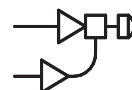
Присоединение конвектора при использовании угловых муфт быстроразъёмных.

Конструкция подключения при использовании стальных водогазопроводных труб.

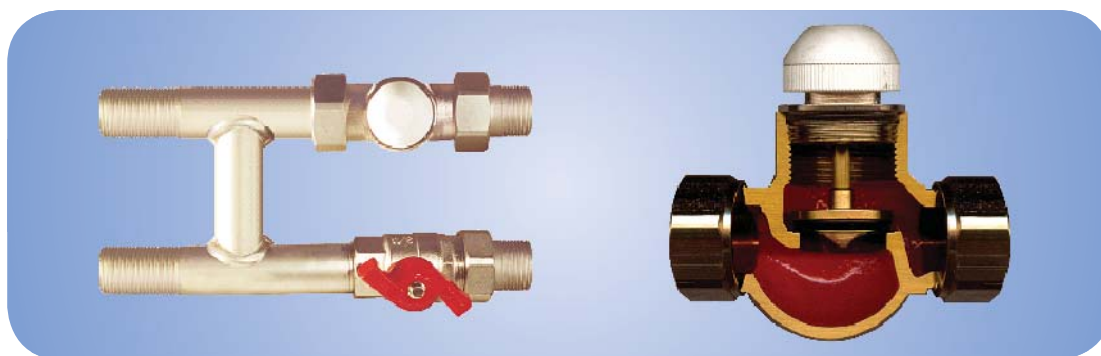


Возможные схемы разводки системы отопления с использованием клапана ГЕРЦ Универсал-1.

Условное обозначение клапана ГЕРЦ Универсал-1



Тип системы отопления	Способ подключения	1.2
Однотрубная	Термостатический клапан TS-E в особом исполнении	



- Наличие терморегулирующего узла.
- Малое гидравлическое сопротивление.
- Доля затекания в нагревательный прибор до 24 %.
- Удобный монтаж, уплотнение клапана по плоскости через прокладки
- Ось термостатической головки расположена в плоскости перпендикулярной плоскости нагревательного прибора.

Спецификация

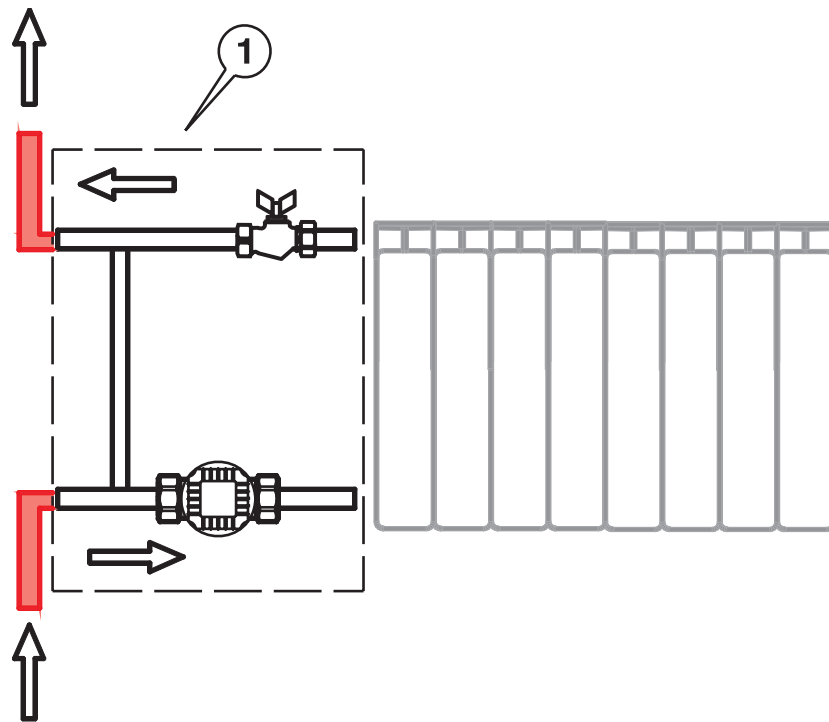
на элементы подключения при использовании стальных водогазопроводных труб.

№ п/п	Наименование	№ заказа	Цена, €	Количество	Сумма, €
1	Термостатический клапан TS-E в особом исполнении	772372		1	
2	Соединитель резьбовой	622012		1	
ИТОГО:					

Примечания: данная спецификация может быть использована для конкретного проекта, цены должны быть взяты из актуального прайс-листа на текущий финансовый год.

Термостатическая головка 1726200, 1726006 и другие модели к клапану "TS - E" заказывается отдельно.

Тип системы отопления	Способ подключения	1.2
Однотрубная	Термостатический клапан TS-E в особом исполнении	

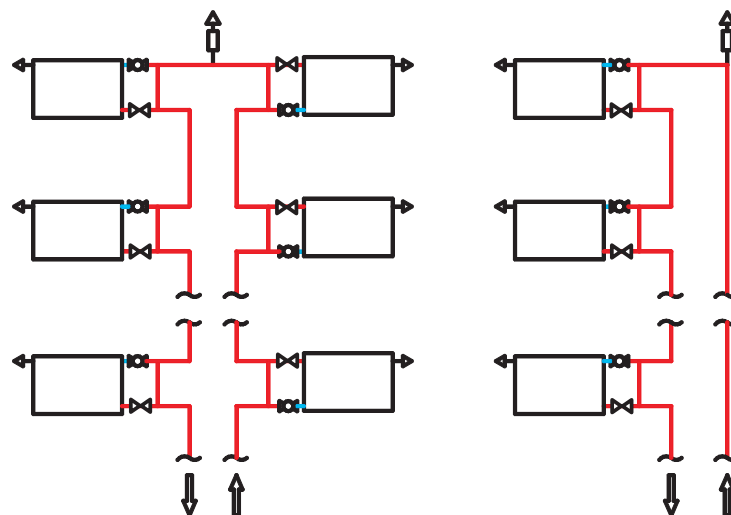


Примечания:


Выпускаются в двух исполнениях подключения к отопительному прибору:

- а) под приварку (рекомендуется для конвекторов со штуцерами под приварку);
- б) резьбовое (рекомендуется для конвекторов со штуцерами с резьбой).

Конструкция подключения при использовании стальных водогазопроводных труб. На рисунке изображен узел с приварным соединителем.



Возможные схемы разводки системы отопления с использованием термостатического клапана TS-E особого исполнения.

Условное обозначение клапана "TS-E" 

Тип системы отопления	Способ подключения	1.3
Однотрубная	Трёхходовые термостатические клапаны CALIS-TS-E	



- Возможность отключения радиатора для демонтажа с сохранением циркуляции в системе.
- Наличие терморегулирующего узла.
- Обеспечивает стабильный гидравлический режим системы при терморегуляции (расход теплоносителя в стояке остаётся неизменным).
- Малое гидравлическое сопротивление.
- Доля затекания в нагревательный прибор до 60%.
- Удобный монтаж.
- Ось термостатической головки расположена в плоскости перпендикулярной плоскости нагревательного прибора.
- Подключение к прибору возможно как слева, так и справа.

Спецификация

на элементы подключения при использовании стальных водогазопроводных труб.

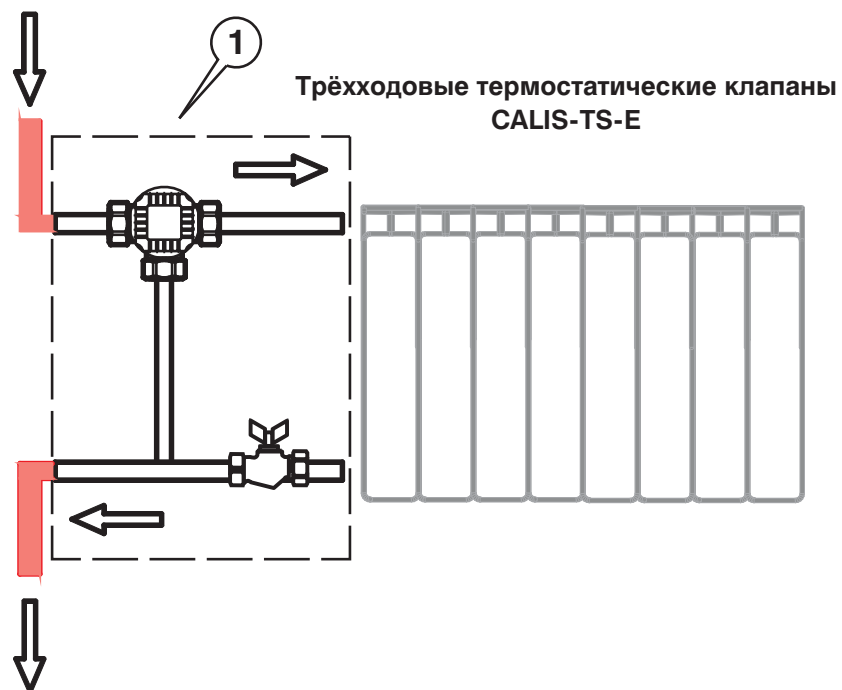
№ п/п	Наименование	№ заказа	Цена, €	Количество	Сумма, €
1	Трёхходовые термостатические клапаны CALIS-TS-E	7745 02 или 7746 02		1	
2	Соединитель	резьбовой	6220 12	3	
		приварной	6240 02	3	
ИТОГО:		резьбовой			
		приварной			

Примечания: данная спецификация может быть использована для конкретного проекта, цены должны быть взяты из актуального прайс-листа на текущий финансовый год.

Термостатическая головка 1726200, 1726006 и другие модели к клапану Calis TS-E-3D заказывается отдельно.

№ п/п	Наименование документа	
1	Трёхходовые термостатические клапаны CALIS-TS-E	Смотрите ГЕРЦ нормаль
2	Узлы терморегулирующие ГЕРЦ-УТК	

Тип системы отопления	Способ подключения	1.3
Однотрубная	Трёхходовые термостатические клапаны CALIS-TS-E	



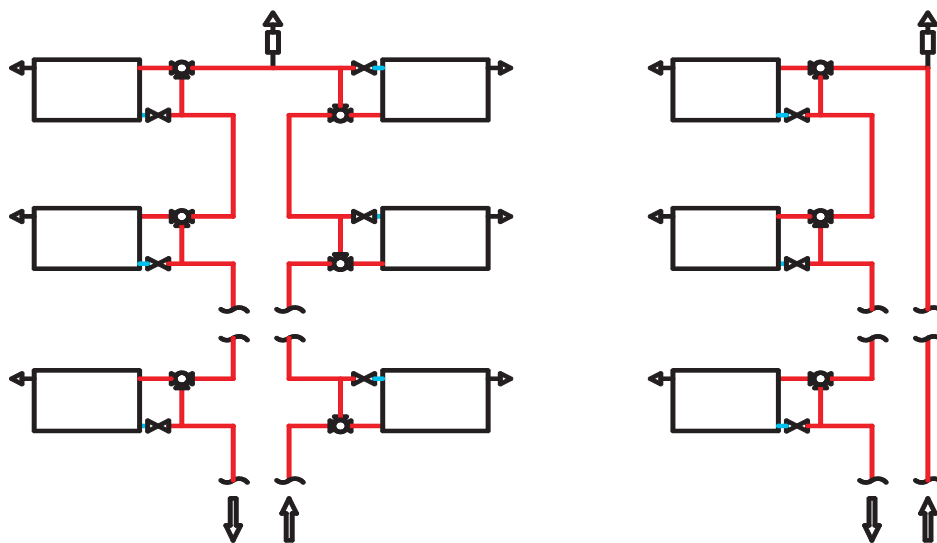
Примечания:

1. Соединители выпускаются в трёх исполнениях подключения к отопительному прибору:

- а) под приварку;
- б) резьбовое.
- в) под пайку для меди

2. На выходе из прибора устанавливается шаровой кран

Конструкция подключения при использовании стальных водогазопроводных труб. На рисунке изображен узел приварной.



Возможные схемы разводки системы отопления с использованием трёхходового термостатического клапана CALIS-TS-E.

Условное обозначение CALIS-TS-E

шарового крана с накидной гайкой

Тип системы отопления	Способ подключения	1.4
Однотрубная	Термостатические клапаны TS-E и вентиль RL-1-E	



- Возможность отключения нагревательного прибора для демонтажа с сохранением циркуляции в системе (при наличии замыкающего участка в схеме обвязки нагревательного прибора).
- Наличие терморегулирующего узла.
- Малое гидравлическое сопротивление.
- Доля затекания в нагревательный прибор до 24%.
- Компактность.
- Эстетичность.
- Различные варианты расположения термостатической головки относительно плоскости нагревательного прибора.
- Многообразие способов подводки трубопроводов к нагревательным приборам.

Способ подводки	Рассматривается в разделе	Комплект используемой арматуры		№ страницы
• сбоку	1.4.1	TS-E проходной	RL-1-E проходной	15
• из стены	1.4.2	TS-E угловой	RL-1-E угловой	18
	1.4.3	TS-E специальный	RL-1-E угловой	21
• снизу	1.4.3	TS-E специальный	RL-1-E угловой	21

Примечания:

№ п/п	Наименование документа	
1	Нормаль "ГЕРЦ TS-E"	Смотрите ГЕРЦ нормаль
2	Нормаль "ГЕРЦ RL-1-E"	
3	Нормаль "Зажимы ГЕРЦ"	

Тип системы отопления	Способ подключения	1.4.1
Однотрубная	Термостатический клапан TS-E <u>проходной</u> и вентиль RL-1-E <u>проходной</u>	



Спецификация

на элементы подключения при использовании стальных водогазопроводных труб.

Материал трубопровода - труба СТАЛЬНАЯ ВОДОГАЗОПРОВОДНАЯ Ду 15

№ п/п	Наименование	№ заказа	Цена, €	Количество	Сумма, €
1	Термостатический клапан TS-E, проходной 1/2"	772311		1	
2	Вентиль RL-1-E проходной, 1/2"	372301		1	
ИТОГО:					

Материал трубопровода - труба СТАЛЬНАЯ ВОДОГАЗОПРОВОДНАЯ Ду 20

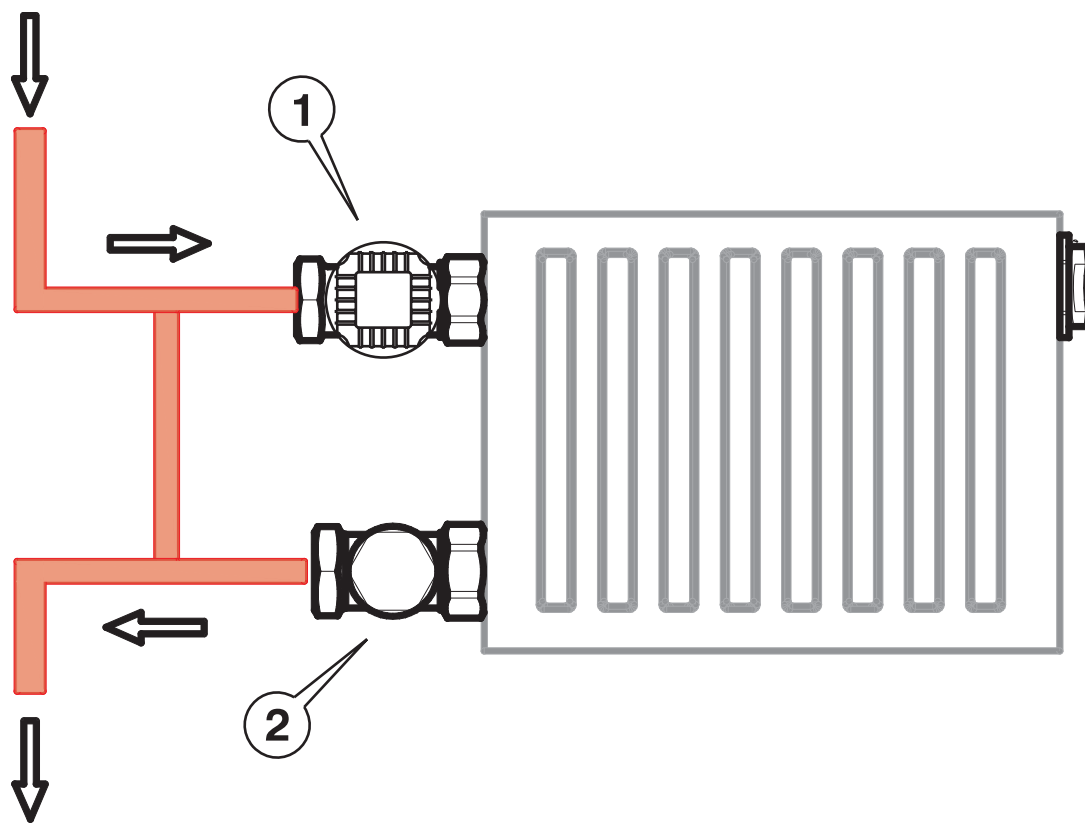
№ п/п	Наименование	№ заказа	Цена, €	Количество	Сумма, €
1	Термостатический клапан TS-E, проходной 3/4"	772302		1	
2	Вентиль RL-1-E проходной, 3/4"	372302		1	
ИТОГО:					

Примечания: данная спецификация может быть использована для конкретного проекта, цены должны быть взяты из актуального прайс-листа на текущий финансовый год.

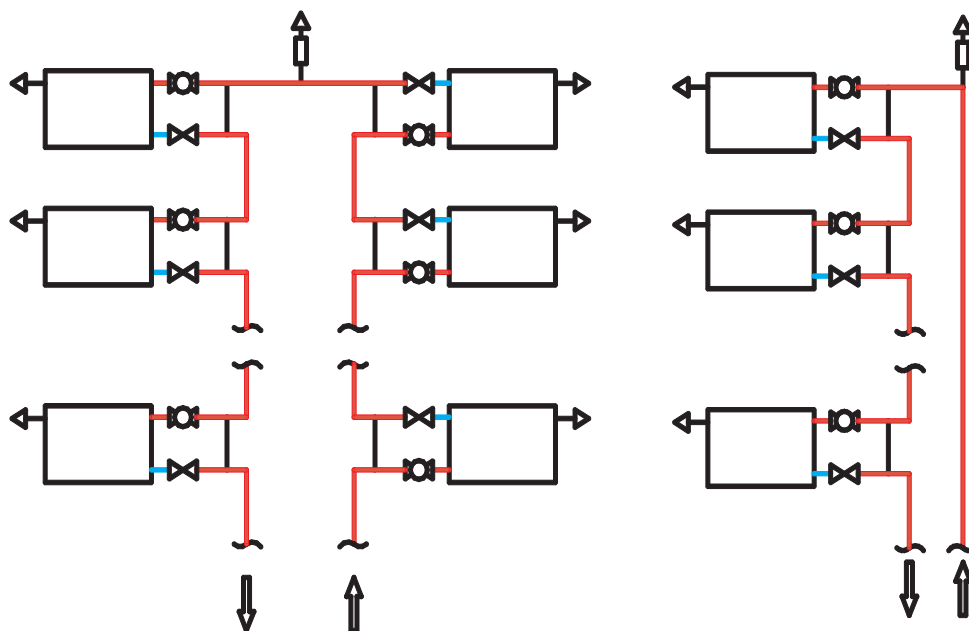
Термостатическая головка 1726200, 1726006 и другие модели к клапану "TS-E" заказывается отдельно.

№ п/п	Наименование документа	
1	Нормаль "ГЕРЦ TS-E"	Смотрите ГЕРЦ нормаль
2	Нормаль "ГЕРЦ RL-1-E"	
3	Нормаль "Зажимы ГЕРЦ"	


Тип системы отопления	Способ подключения	1.4.1
Однотрубная	Термостатический клапан TS-E - <u>проходной</u> и вентиль RL-1-E - <u>проходной</u>	




Конструкция подключения при использовании стальных водогазопроводных труб.



Возможные схемы разводки системы отопления с использованием клапана "TS-E" проходного и вентиля "RL-1-E" проходного.

Условное обозначение клапана "TS-E" проходного 

вентиля "RL-1-E" проходного 

Тип системы отопления	Способ подключения	1.4.2
Однотрубная	Термостатический клапан TS-E - <u>угловой</u> и вентиль RL-1-E - <u>угловой</u>	



Спецификация

на элементы подключения при использовании трубопроводов из различных материалов.

А. Материал трубопровода - труба МЕТАЛЛОПЛАСТИКОВАЯ Pe-RT/Al/Pe-HD, 16 x 2 мм

№ п/п	Наименование	№ заказа	Цена, €	Количество	Сумма, €
1	Термостатический клапан TS-E, угловой 1/2"	772411		1	
2	Вентиль RL-1-E угловой, 1/2"	372401		1	
3	Фитинг для металлопластиковых труб 16 x 2	609803		2	
4	Адаптер R 1/2" x G 3/4"	626601		2	
ИТОГО:					

Б. Материал трубопровода - труба СТАЛЬНАЯ ВОДОГАЗОПРОВОДНАЯ Ду 15

№ п/п	Наименование	№ заказа	Цена, €	Количество	Сумма, €
1	Термостатический клапан TS-E, угловой 1/2"	772411		1	
2	Вентиль RL-1-E угловой, 1/2"	372401		1	
ИТОГО:					

В. Материал трубопровода - труба МЕДНАЯ Дн = 15

№ п/п	Наименование	№ заказа	Цена, €	Количество	Сумма, €
1	Термостатический клапан TS-E, угловой 1/2"	772411		1	
2	Вентиль RL-1-E угловой, 1/2"	372401		1	
4	Адаптер R 1/2" x G 3/4"	626601		2	
5	Фитинг для медных труб Дн = 15 мм с накидной гайкой Двн = 3/4"	627615		2	
ИТОГО:					

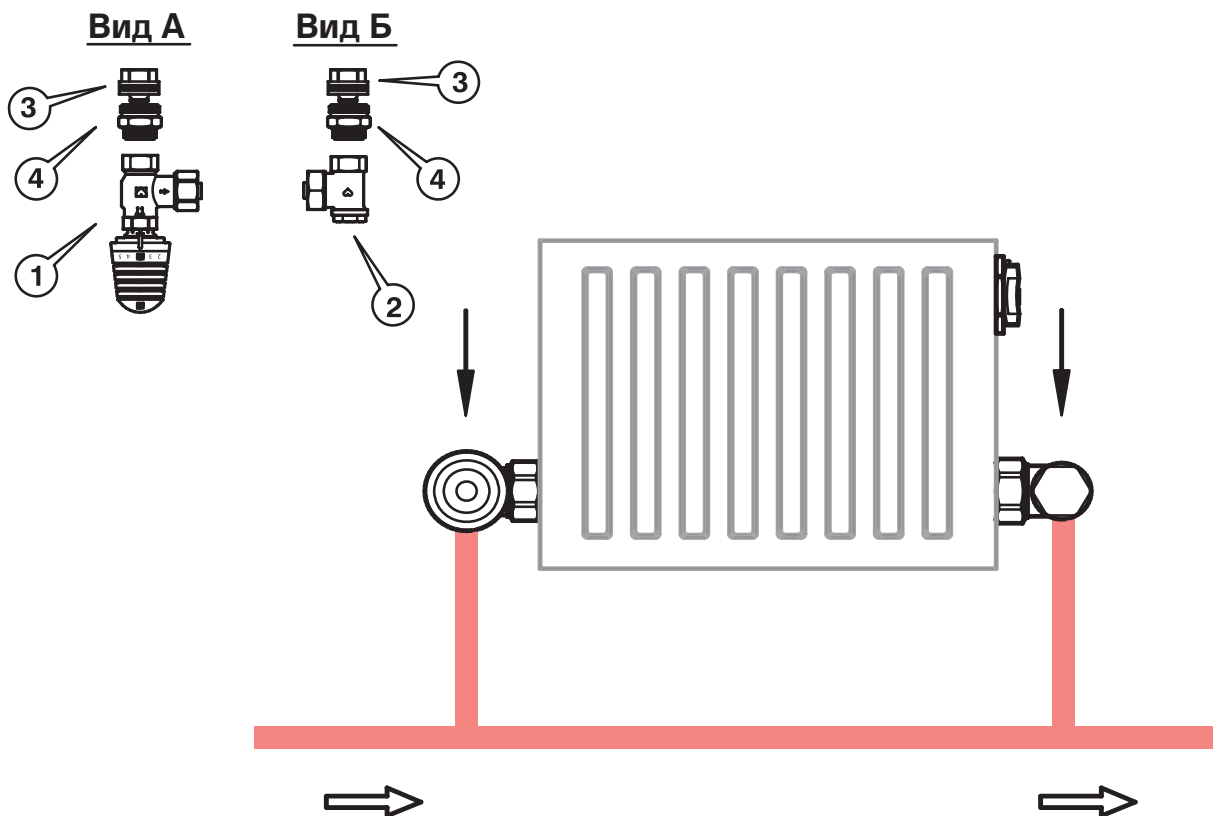
Примечания: данная спецификация может быть использована для конкретного проекта, цены должны быть взяты из актуального прайс-листа на текущий финансовый год.

Термостатическая головка 1726200, 1726006 и другие модели к клапану "TS-E" заказывается отдельно.

№ п/п	Наименование документа	
1	Нормаль "ГЕРЦ TS-E"	Смотрите ГЕРЦ нормаль
2	Нормаль "ГЕРЦ RL-1-E"	
3	Нормаль "Зажимы ГЕРЦ"	

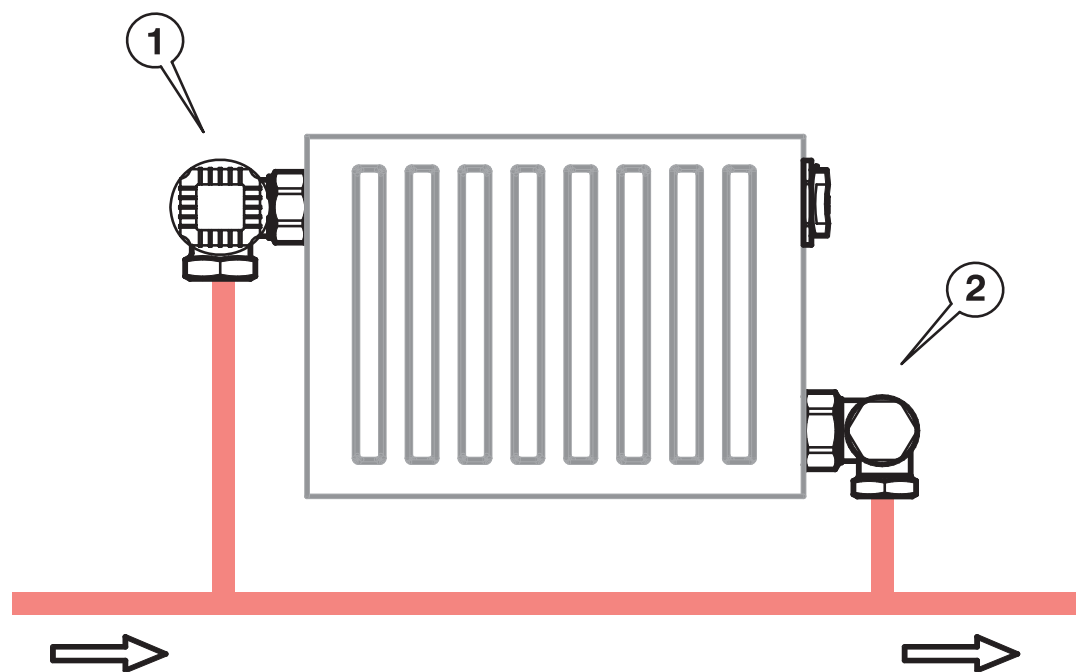
Тип системы отопления	Способ подключения	
Однотрубная	Термостатический клапан TS-E - <u>угловой</u> и вентиль RL-1-E - <u>угловой</u>	1.4.2

А



Конструкция подключения при использовании металлопластиковых труб Pe-RT/Al/Pe-HD.

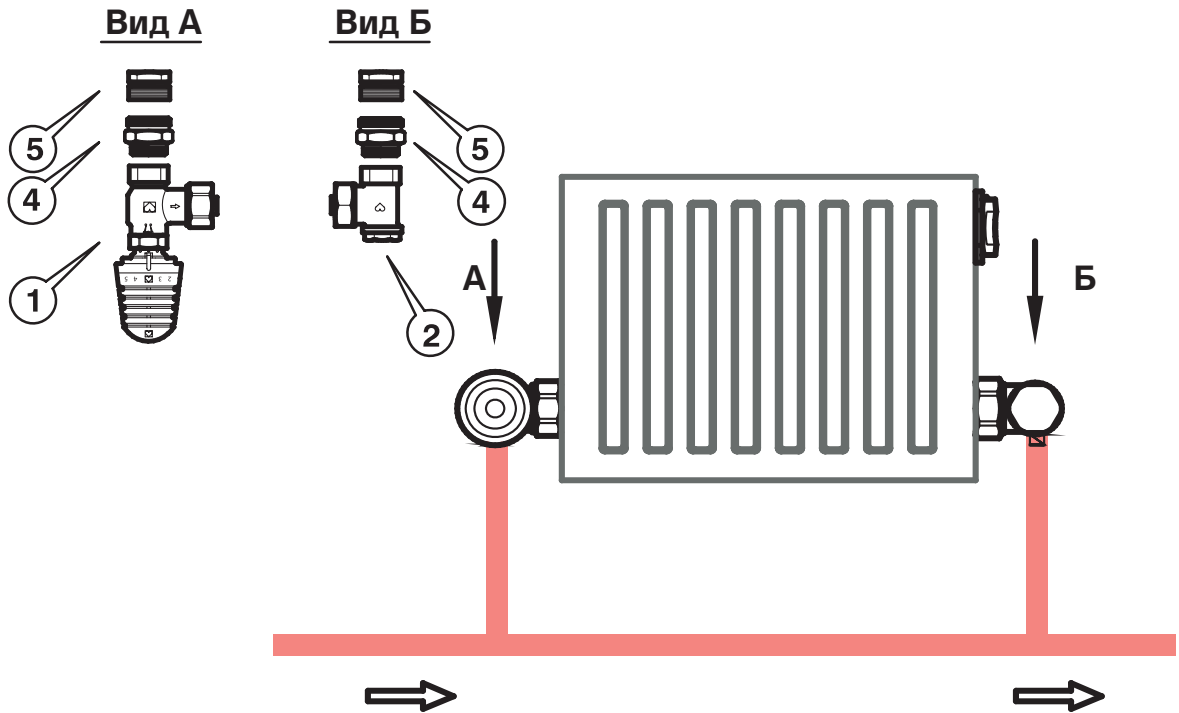
Б



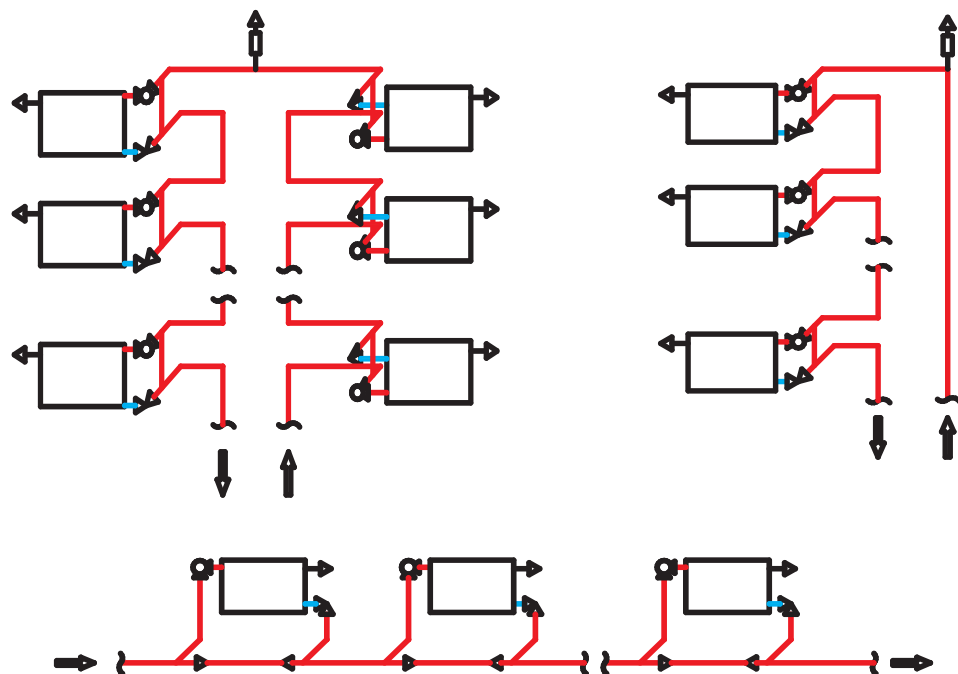
Конструкция подключения при использовании стальных водогазопроводных труб.

Тип системы отопления	Способ подключения	1.4.2
Однотрубная	Термостатический клапан TS-E - <u>угловой</u> и вентиль RL-1-E - <u>угловой</u>	

В



Конструкция подключения при использовании медных труб Дн = 15 мм.



Конструкция подключения при использовании стальных водогазопроводных труб.

Условное обозначение клапана "TS-E" углового



вентиля "RL-1-E" углового



Тип системы отопления	Способ подключения	1.4.3
Однотрубная	Термостатический клапан TS-E - <u>угловой специальный</u> и вентиль RL-1-E - <u>угловой</u>	

Спецификация



на элементы подключения при использовании трубопроводов из различных материалов.

А. Материал трубопровода - труба МЕТАЛЛОПЛАСТИКОВАЯ Pe-RT/Al/Pe-HD, 16 x 2 мм

№ п/п	Наименование	№ заказа	Цена, €	Количество	Сумма, €
1	Термостатический клапан TS-E, угловой специальный 1/2"	772811		1	
2	Вентиль RL-1-E угловой, 1/2"	372401		1	
3	Фитинг для металлопластиковых труб 16 x 2	609803		2	
4	Адаптер R 1/2" x G 3/4"	626601		2	
ИТОГО:					

Б. Материал трубопровода - труба СТАЛЬНАЯ ВОДОГАЗОПРОВОДНАЯ Ду 15

№ п/п	Наименование	№ заказа	Цена, €	Количество	Сумма, €
1	Термостатический клапан TS-E, угловой специальный 1/2"	772811		1	
2	Вентиль RL-1-E угловой, 1/2"	372401		1	
ИТОГО:					

В. Материал трубопровода - труба МЕДНАЯ Д = 15 мм

№ п/п	Наименование	№ заказа	Цена, €	Количество	Сумма, €
1	Термостатический клапан TS-E, угловой специальный 1/2"	772811		1	
2	Вентиль RL-1-E угловой, 1/2"	372401		1	
4	Адаптер R 1/2" x G 3/4"	626601		2	
5	Фитинг для медных труб Дн = 15 мм с накидной гайкой Двн = 3/4"	629201		2	
ИТОГО:					

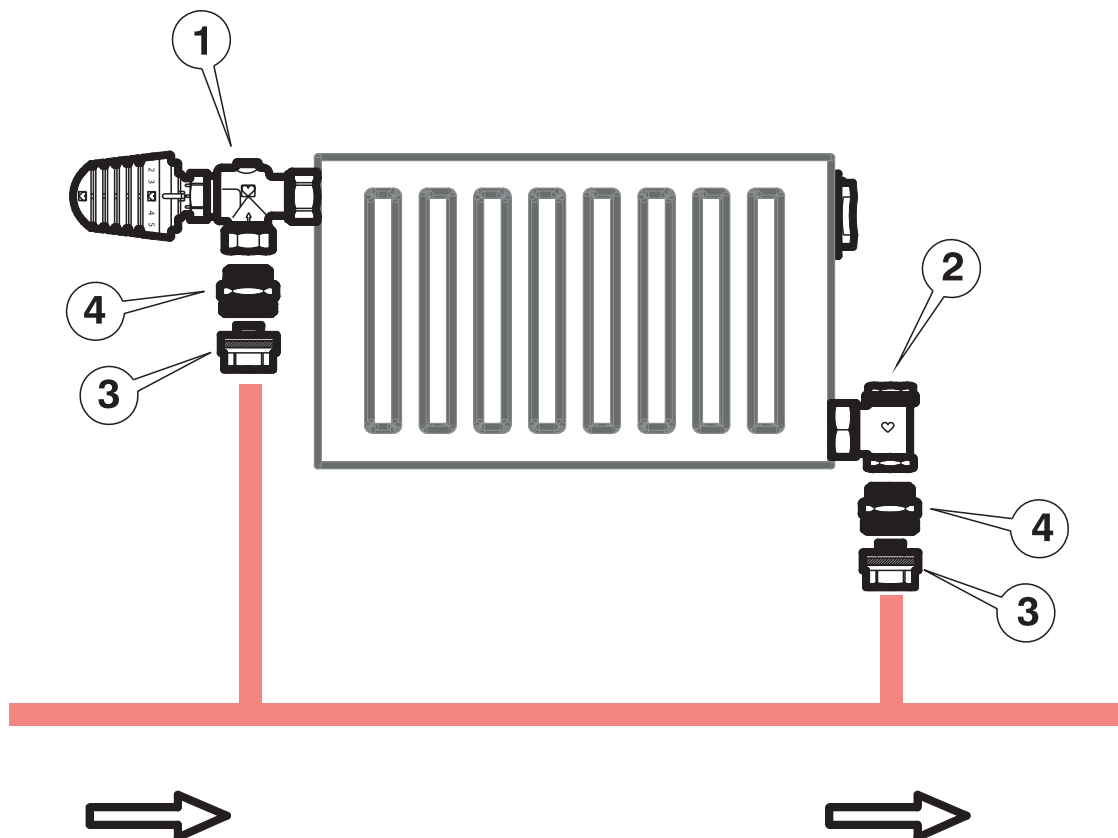
Примечания: данная спецификация может быть использована для конкретного проекта, цены должны быть взяты из актуального прайс-листа на текущий финансовый год.

Термостатическая головка 1726200, 1726006 и другие модели к клапану "TS-E" заказывается отдельно.

№ п/п	Наименование документа	
1	Нормаль "ГЕРЦ TS-E"	Смотрите ГЕРЦ нормаль
2	Нормаль "ГЕРЦ RL-1-E"	
3	Нормаль "Зажимы ГЕРЦ"	

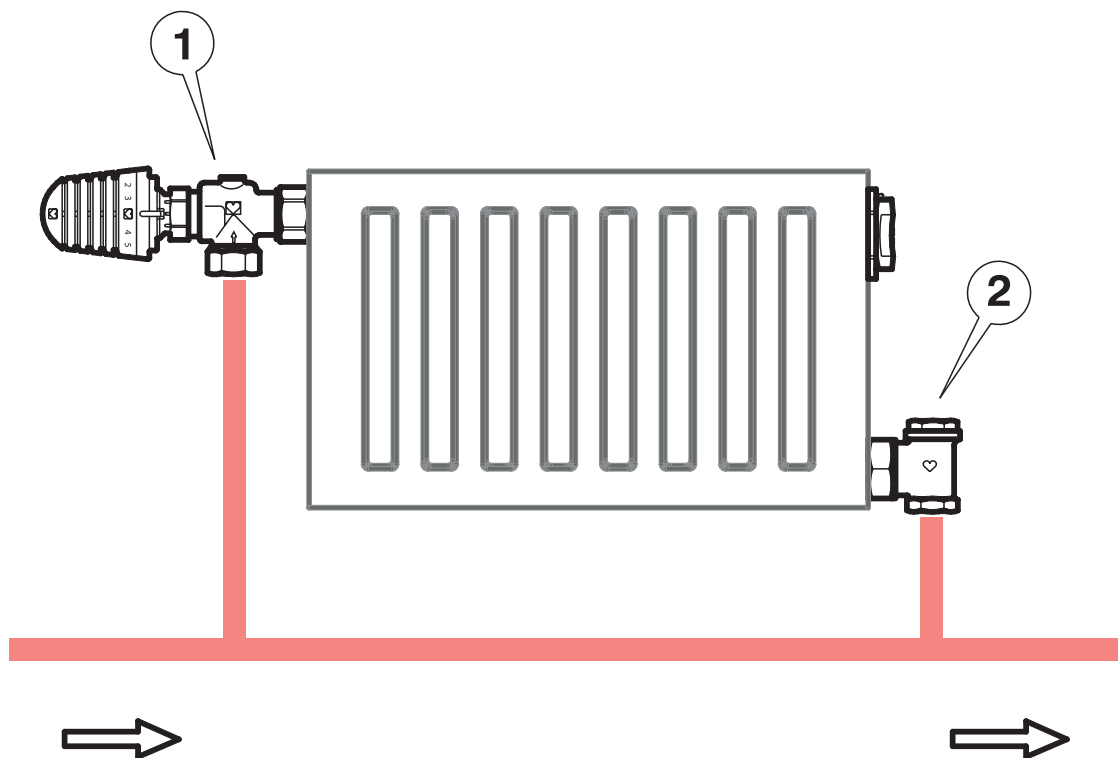
Тип системы отопления	Способ подключения	1.4.3
Однотрубная	Термостатический клапан TS-E - <u>специальный угловой</u> и вентиль RL-1-E - <u>угловой</u>	

A



Конструкция подключения при использовании металлопластиковых труб Pe-RT/Al/Pe-HD.

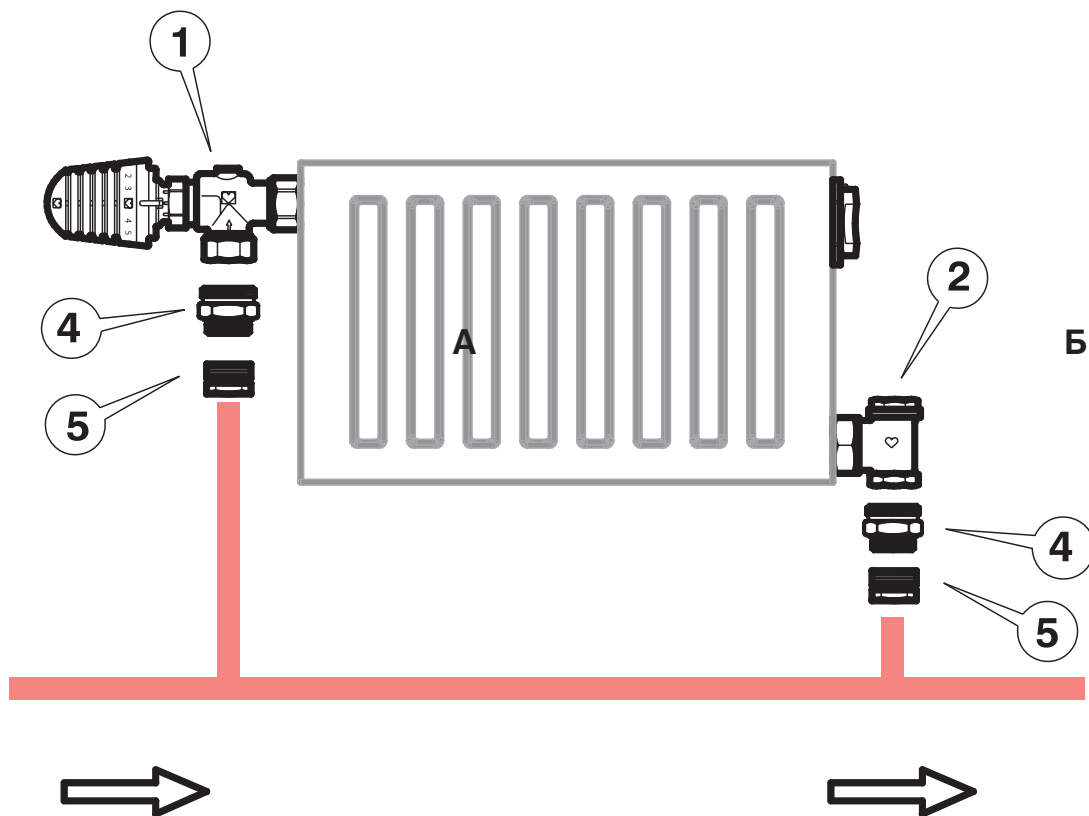
Б



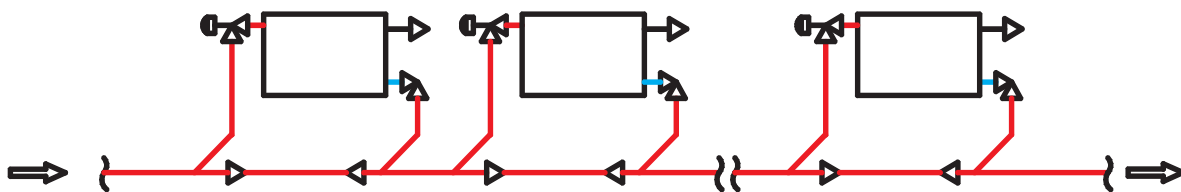
Конструкция подключения при использовании стальных водогазопроводных труб.

Тип системы отопления	Способ подключения	1.4.3
Однотрубная	Термостатический клапан TS-E - <u>специальный угловой</u> и вентиль RL-1-E - <u>угловой</u>	

В



Конструкция подключения при использовании медных труб.



Возможные схемы разводки системы отопления с использованием клапана "TS-E" специального углового и вентиля "RL-1-E" углового.

Условное обозначение клапана "TS-E" специального углового



вентиля "RL-1-E" углового



Тип системы отопления	Способ подключения	1.5
Однотрубная	Гарнитур подключения ГЕРЦ-2000	



- Возможность отключения радиатора для демонтажа с сохранением циркуляции в системе.
- Наличие терморегулирующего узла.
- Встроенный нерегулируемый байпас.
- Доля затекания в нагревательный прибор до 50%.
- Эстетичность.
- Удобный монтаж.
- Позволяет подключить секционные радиаторы, имеющие только боковую подводку, к трубопроводам, подводимым снизу (от пола).
- Укомплектован воздухоотводчиком.

Спецификация

на элементы подключения при использовании труб из различных материалов.

А. Материал трубопровода - труба МЕТАЛЛОПЛАСТИКОВАЯ Ре-RT/Al/Ре-HD, 16 x 2 мм

№ п/п	Наименование	№ заказа	Цена, €	Количество	Сумма, €
1	Термостатический клапан TS, угловой специальный 1/2 x 15	772892		1	
2	Фитинг для металлопластиковых труб 16 x 2	609803		2	
3	Соединительная трубка 15 x 1 L = 0,6	633011		1	
4	Узел подключения с байпасом 1/2 x G 3/4	717301		1	
ИТОГО:					

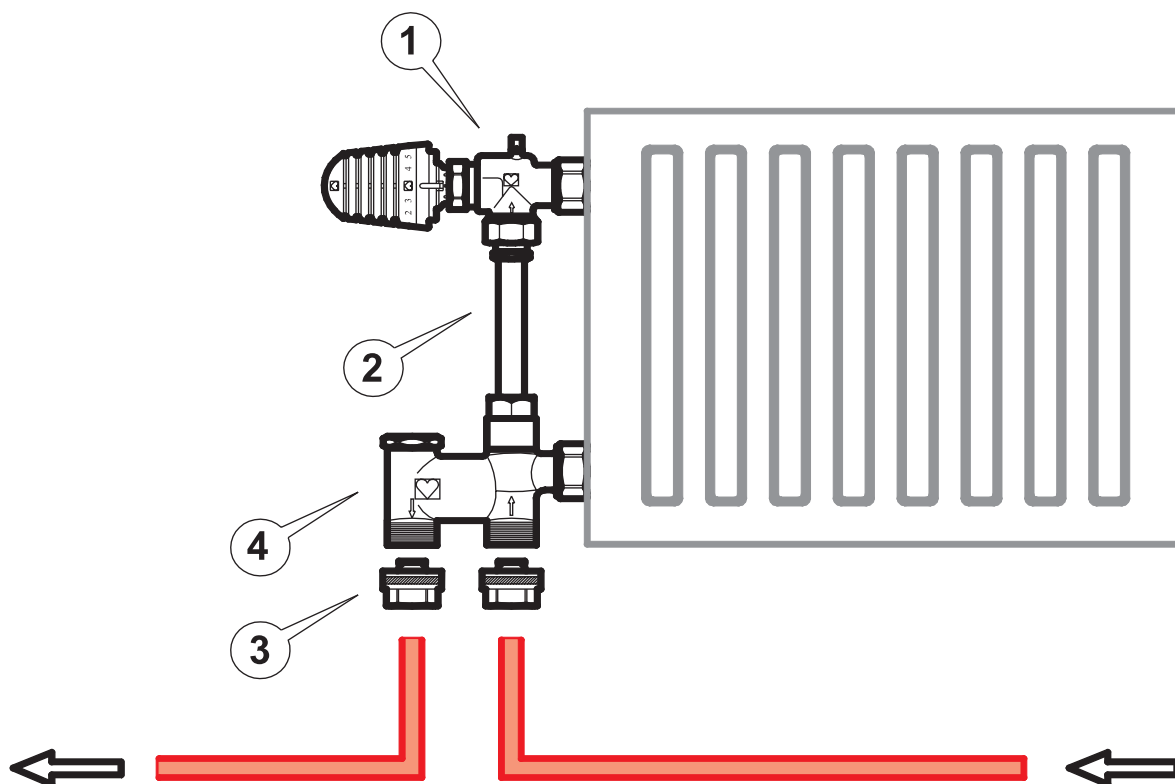
Б. Материал трубопровода - труба МЕДНАЯ Д = 15 мм

№ п/п	Наименование	№ заказа	Цена, €	Количество	Сумма, €
1	Термостатический клапан TS, угловой специальный 1/2 x 15	772892		1	
2	Фитинг для медных труб Дн = 15 мм с накидной гайкой Двн = 3/4"	627615		2	
3	Соединительная трубка 15 x 1 L = 0,6	633011		1	
4	Узел подключения с байпасом 1/2 x G 3/4	717301		1	
ИТОГО:					

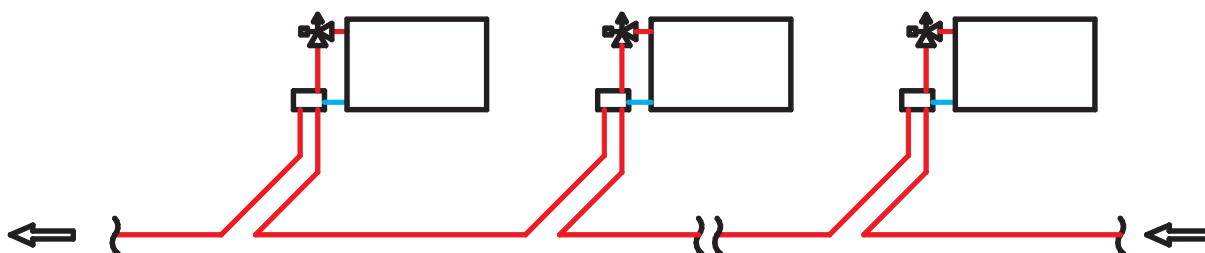
Примечания: данная спецификация может быть использована для конкретного проекта, цены должны быть взяты из актуального прайс-листа на текущий финансовый год. Термостатическая головка 1726200, 1726006 и другие модели к клапану "ГЕРЦ-TS" заказывается отдельно.

№ п/п	Наименование документа	
1	Нормаль "ГЕРЦ - 2000"	Смотрите ГЕРЦ нормаль
2	Нормаль "Зажимы ГЕРЦ"	

Тип системы отопления	Способ подключения	1.5
Однотрубная	Гарнитура подключения ГЕРЦ-2000	

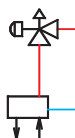


Конструкция подключения при использовании металлопластиковых труб Pe-RT/Al/Pe-HD и медных труб.



Возможные схемы разводки системы отопления с использованием гарнитура "ГЕРЦ-2000".

Условное обозначение гарнитура "ГЕРЦ - 2000"



Тип системы отопления	Способ подключения	1.6
Однотрубная	Узел ГЕРЦ-VTA-40	



- Возможность отключения радиатора для демонтажа с сохранением циркуляции в системе.
- Терморегуляция.
- Встроенный байпас.
- Доля затекания в нагревательный прибор до 45%.
- Удобный монтаж.
- Компактность.
- Эстетичность.
- Позволяет подключить секционные радиаторы, имеющие только боковую подводку, к трубопроводам, подводимым снизу (от пола).

Спецификация

на элементы подключения при использовании труб из различных материалов.

А. Материал трубопровода - труба МЕТАЛЛОПЛАСТИКОВАЯ Ре-RT/Al/Ре-HD, 16 x 2 мм

№ п/п	Наименование	№ заказа	Цена, €	Количество	Сумма, €
1	Узел ГЕРЦ-VTA-40	776741		1	
2	Фитинг для металлопластиковых труб 16 x 2	609803		2	
ИТОГО:					

Б. Материал трубопровода - труба МЕДНАЯ Д = 15 мм

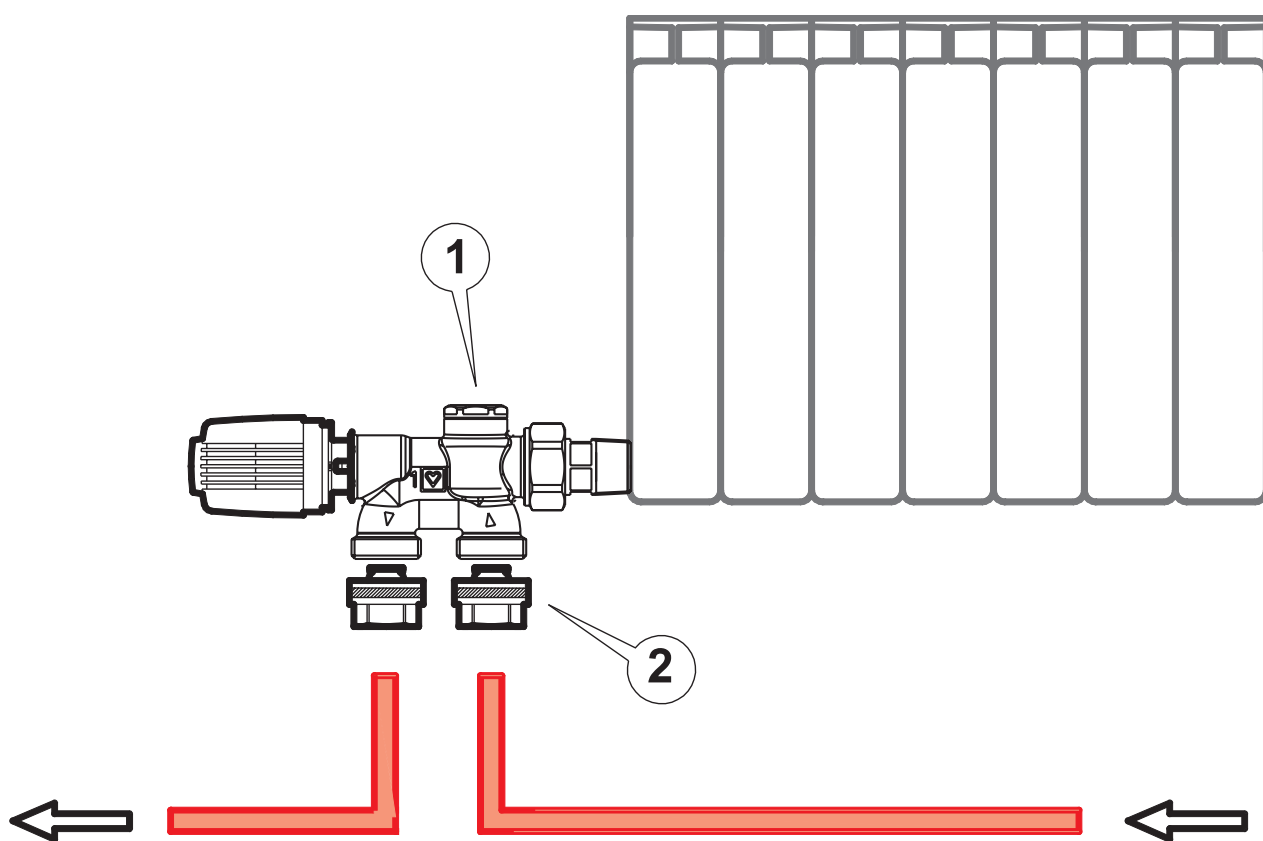
№ п/п	Наименование	№ заказа	Цена, €	Количество	Сумма, €
1	Узел ГЕРЦ-VTA-40	776741		1	
2	Фитинг для медных труб Дн = 15 мм с накидной гайкой Двн = 3/4"	627403 или 627615		2	
ИТОГО:					

Примечания: данная спецификация может быть использована для конкретного проекта, цены должны быть взяты из актуального прайс-листа на текущий финансовый год.

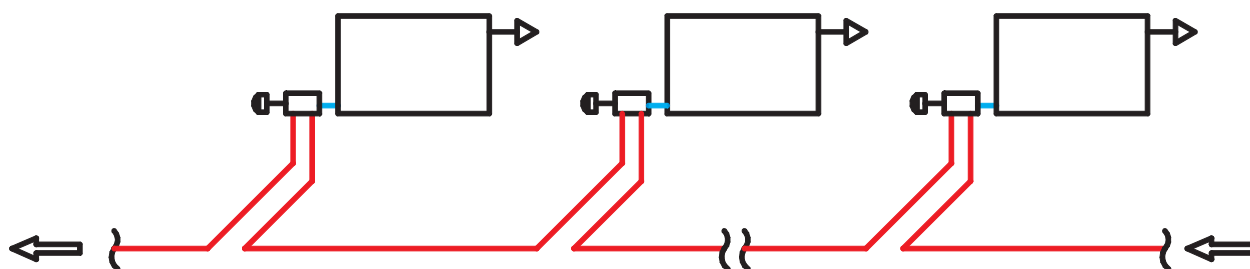
Термостатическая головка 1726200, 1726006 и другие модели к клапану "ГЕРЦ-VTA-40" заказывается отдельно.

№ п/п	Наименование документа	
1	Нормаль "ГЕРЦ-VTA"	Смотрите ГЕРЦ нормаль
2	Нормаль "Зажимы ГЕРЦ"	

Тип системы отопления	Способ подключения	1.6
Однотрубная	Узел ГЕРЦ-VTA-40	

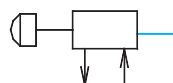


Конструкция подключения при использовании металлопластиковых труб Pe-RT/Al/Pe-HD и медных труб.



Возможные схемы разводки системы отопления с использованием гарнитура "ГЕРЦ-2000".

Условное обозначение гарнитура "ГЕРЦ - 2000"



Тип системы отопления	Способ подключения	1.7
Однотрубная	Узел ГЕРЦ-3000	



- Возможность отключения радиатора для демонтажа с сохранением циркуляции в системе.
- Гидравлическая преднастройка.
- Возможность организованного слива и наполнения радиатора.
- Встроенный байпас.
- Доля затекания в нагревательный прибор до 45%.
- Простой монтаж.
- Компактность .
- Эстетичность.
- Наличие моделей для подключения трубопроводов
 - ✎ снизу (от пола) - прямой;
 - ✎ из стены - угловой.

Спецификация

на элементы подключения при использовании труб из различных материалов.

Резьба подключения со стороны радиатора 1/2"

А. Материал трубопровода - труба МЕТАЛЛОПЛАСТИКОВАЯ Ре-RT/Al/Pe-HD, 16 x 2 мм

№ п/п	Наименование	№ заказа	Цена, €	Количество	Сумма, €
1	Узел ГЕРЦ-3000	306602		1	
2	Фитинг для пластиковых труб 16 x 2	609803		2	
ИТОГО:					

Б. Материал трубопровода - труба МЕДНАЯ Д = 15 мм

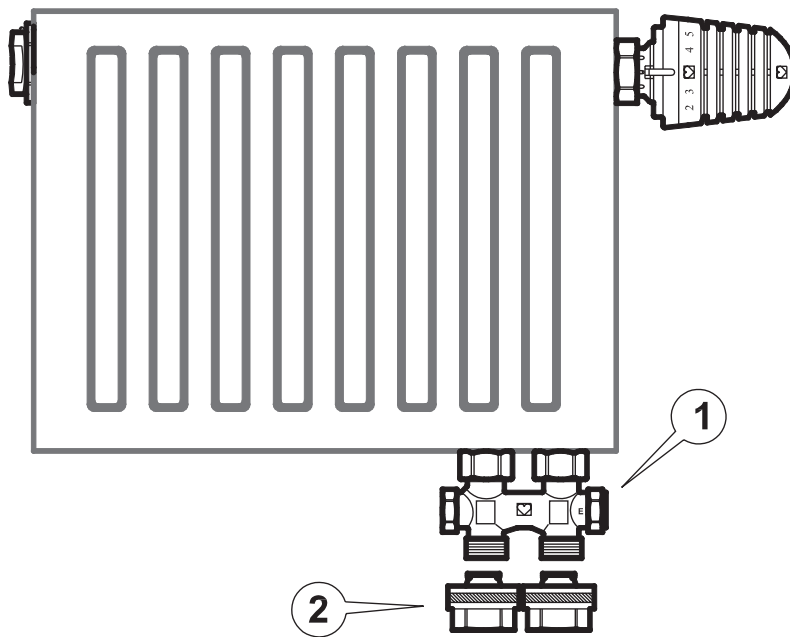
№ п/п	Наименование	№ заказа	Цена, €	Количество	Сумма, €
1	Узел ГЕРЦ-3000	306602		1	
2	Фитинг для медных труб Дн = 15 мм с накладной гайкой Двн = 3/4"	627403 или 627615		2	
ИТОГО:					

Примечания: данная спецификация может быть использована для конкретного проекта, цены должны быть взяты из актуального прайс-листа на текущий финансовый год.

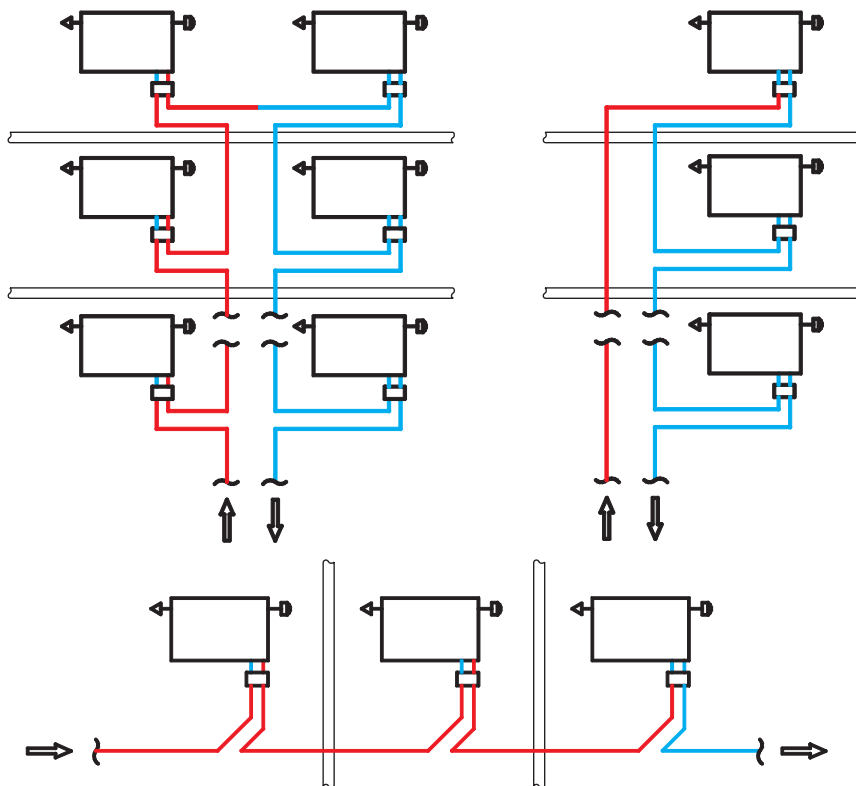
Термостатическая головка 1726200, 1726006 и другие модели к радиатору заказывается отдельно.

№ п/п	Наименование документа	
1	Нормаль "ГЕРЦ-3000"	Смотрите ГЕРЦ нормаль
2	Нормаль "Зажимы ГЕРЦ"	


Тип системы отопления	Способ подключения	1.7
Однотрубная	Узел ГЕРЦ-3000	



Конструкция подключения при использовании металлопластиковых труб Pe-RT/Al/Pe-HD и медных труб.



Возможные схемы разводки системы отопления с использованием узла "ГЕРЦ-3000".

Условное обозначение узла "ГЕРЦ-3000" 

Тип системы отопления	Способ подключения	1.8
Однотрубная	Вентиль GP и вентиль RL-1-E	



- Малое гидравлическое сопротивление.
- Возможность отключения радиатора для демонтажа с сохранением циркуляции в системе (при наличии замыкающих участков на стояке).
- Доля затекания в нагревательный прибор до 24%.
- Эстетичность.
- Меньшая стоимость по сравнению с комплектами подключения, содержащими функцию терморегулирования.

Спецификация

на элементы подключения при использовании труб из различных материалов.

Материал трубопровода - труба СТАЛЬНАЯ ВОДОГАЗОПРОВОДНАЯ Ду 20

№ п/п	Наименование	№ заказа	Цена, €	Количество	Сумма, €
1	Вентиль ГЕРЦ-GP, 3/4", проходной	552322		1	
2	Вентиль RL-1-E, 3/4", проходной	372302		1	
ИТОГО:					

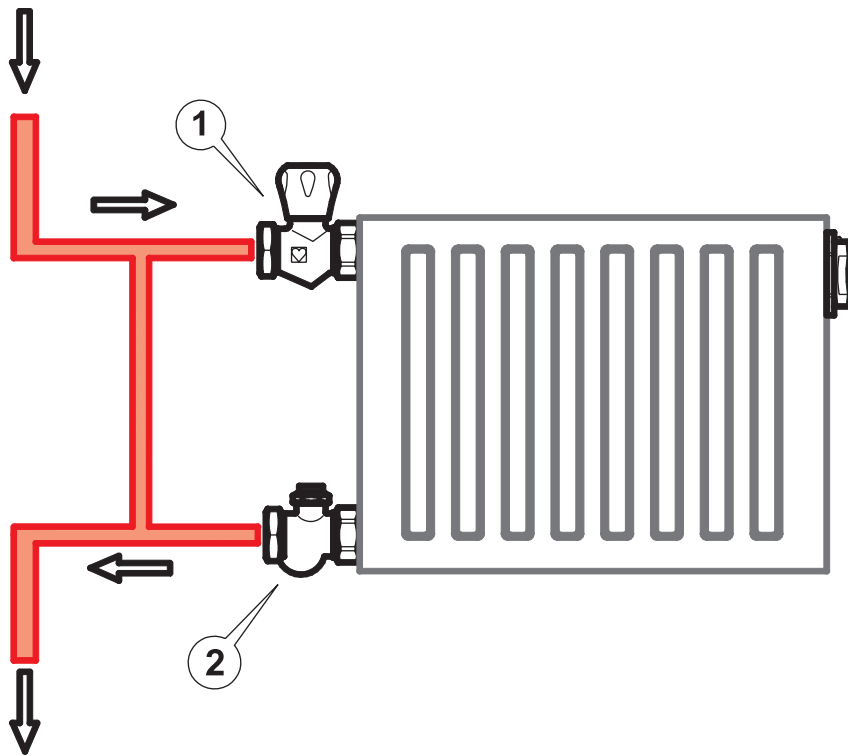
Материал трубопровода - труба СТАЛЬНАЯ ВОДОГАЗОПРОВОДНАЯ Ду 15

№ п/п	Наименование	№ заказа	Цена, €	Количество	Сумма, €
1	Вентиль ГЕРЦ-GP, 1/2", проходной	552321		1	
2	Вентиль RL-1-E, 1/2", проходной	372301		1	
ИТОГО:					

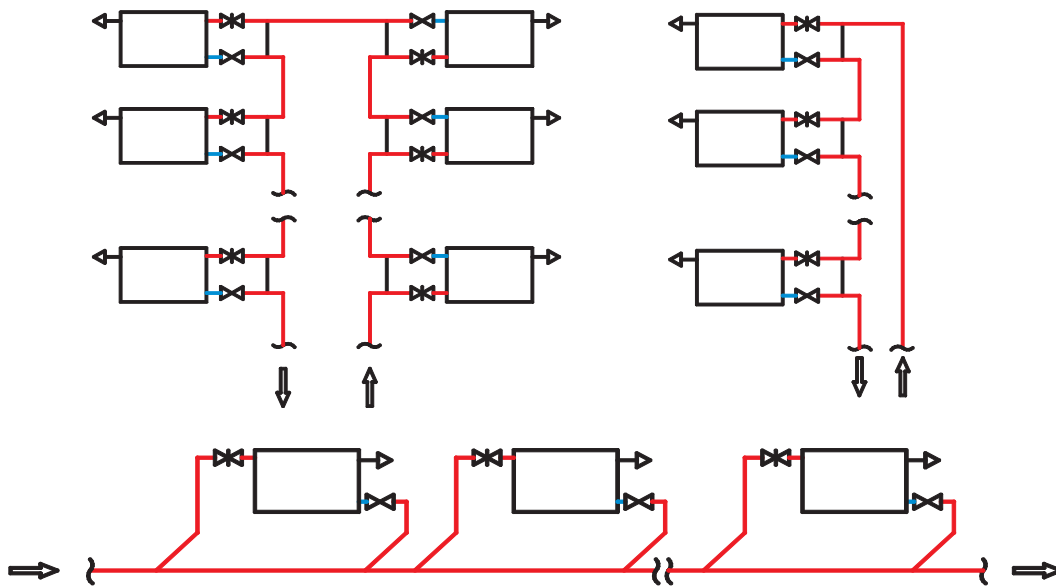
Примечания: данная спецификация может быть использована для конкретного проекта, цены должны быть взяты из актуального прайс-листа на текущий финансовый год.

№ п/п	Наименование документа	
1	Нормаль "Вентиль ГЕРЦ-GP"	Смотрите ГЕРЦ нормаль
2	Нормаль "Вентиль RL-1-E"	
3	Нормаль "Зажимы ГЕРЦ"	


Тип системы отопления	Способ подключения	1.8
Однотрубная	Вентиль GP и вентиль RL-1-E	



Конструкция подключения при использовании стальных водогазопроводных труб.

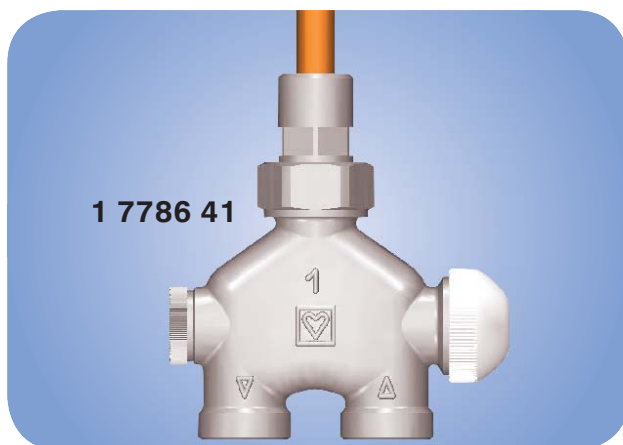


Возможные схемы разводки системы отопления с использованием вентиля "GP" и вентиля "RL-1-E".

Условные обозначения вентиля "GP" 

вентиля "RL-1-E" 

Тип системы отопления	Способ подключения	1.9
Однотрубная	Узел ГЕРЦ-VUA-40	



- Возможность отключения радиатора для демонтажа с сохранением циркуляции в системе.
- Удобный монтаж.
- Компактность.
- Эстетичность.
- Возможность замены буксы термостатического клапана, находящегося под давлением с помощью инструмента " ГЕРЦ - Чейнжфикс".
- Предназначены для подключения нагревательных приборов с вертикальным распределительным коллектором к трубопроводам, подводимым снизу (от пола) или из стены.

Спецификация

на элементы подключения при использовании труб из различных материалов.

Материал трубопровода - труба МЕТАЛЛОПЛАСТИКОВАЯ Pe-RT/Al/Pe-HD, 16x2мм

№ п/п	Наименование	№ заказа	Цена, €	Количество	Сумма, €
1	Вентиль ГЕРЦ-VUA-40	778341		1	
2	Фитинг для металлопластиковых труб, 16 x 2	609803		2	
ИТОГО:					

Материал трубопровода - труба МЕДНАЯ Дн = 15мм

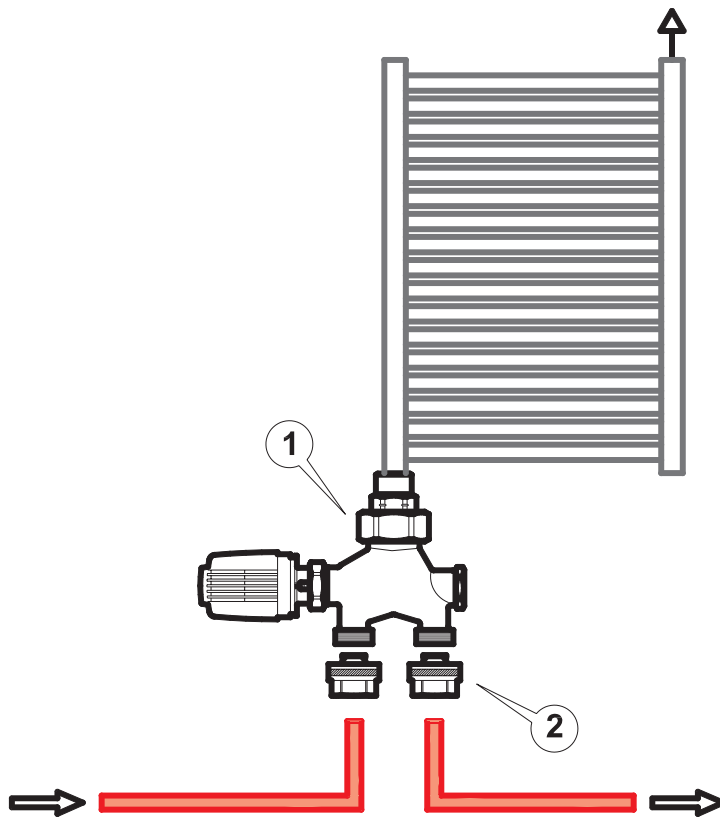
№ п/п	Наименование	№ заказа	Цена, €	Количество	Сумма, €
1	Вентиль ГЕРЦ-VUA-40	778341		1	
2	Фитинг для медных труб Дн = 15 мм с накидной гайкой Двн = 3/4"	627403 или 627615		2	
ИТОГО:					

Примечания: данная спецификация может быть использована для конкретного проекта, цены должны быть взяты из актуального прайс-листа на текущий финансовый год.

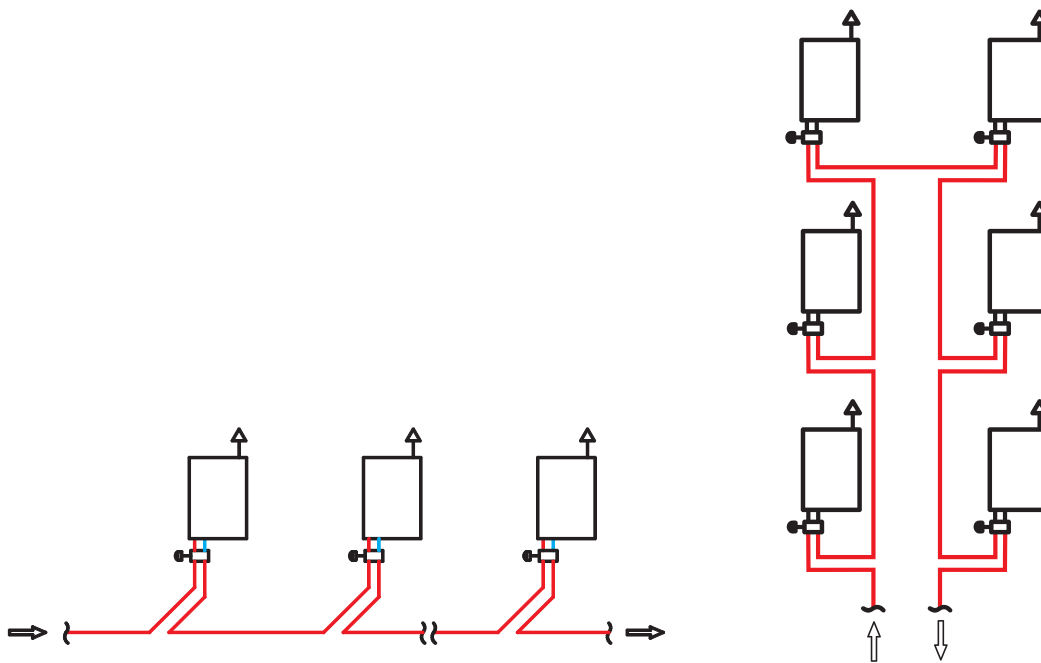
Термостатическая головка 1726200, 1726006 и другие модели заказывается отдельно.

№ п/п	Наименование документа	
1	Нормаль "ГЕРЦ-VUA-40"	Смотрите ГЕРЦ нормаль
2	Нормаль "Зажимы ГЕРЦ"	

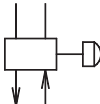
Тип системы отопления	Способ подключения	1.9
Однотрубная	Узел ГЕРЦ-VUA-40	



Конструкция подключения при использовании металлопластиковых труб Pe-RT/Al/Pe-HD и медных труб.

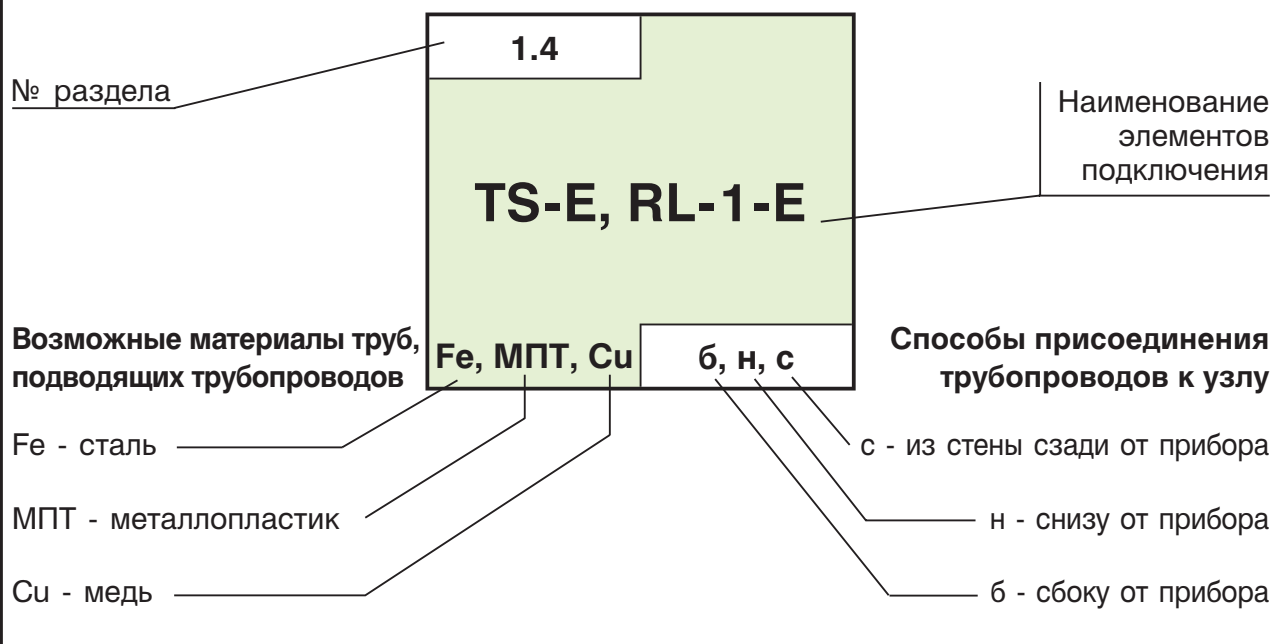


Возможные схемы разводки системы отопления с использованием узла "ГЕРЦ-VUA-40".

Условные обозначения узла "ГЕРЦ-VUA-40" 

Тип системы отопления	Способ подключения	ГЛАВА 1
Однотрубная	Сводная таблица	

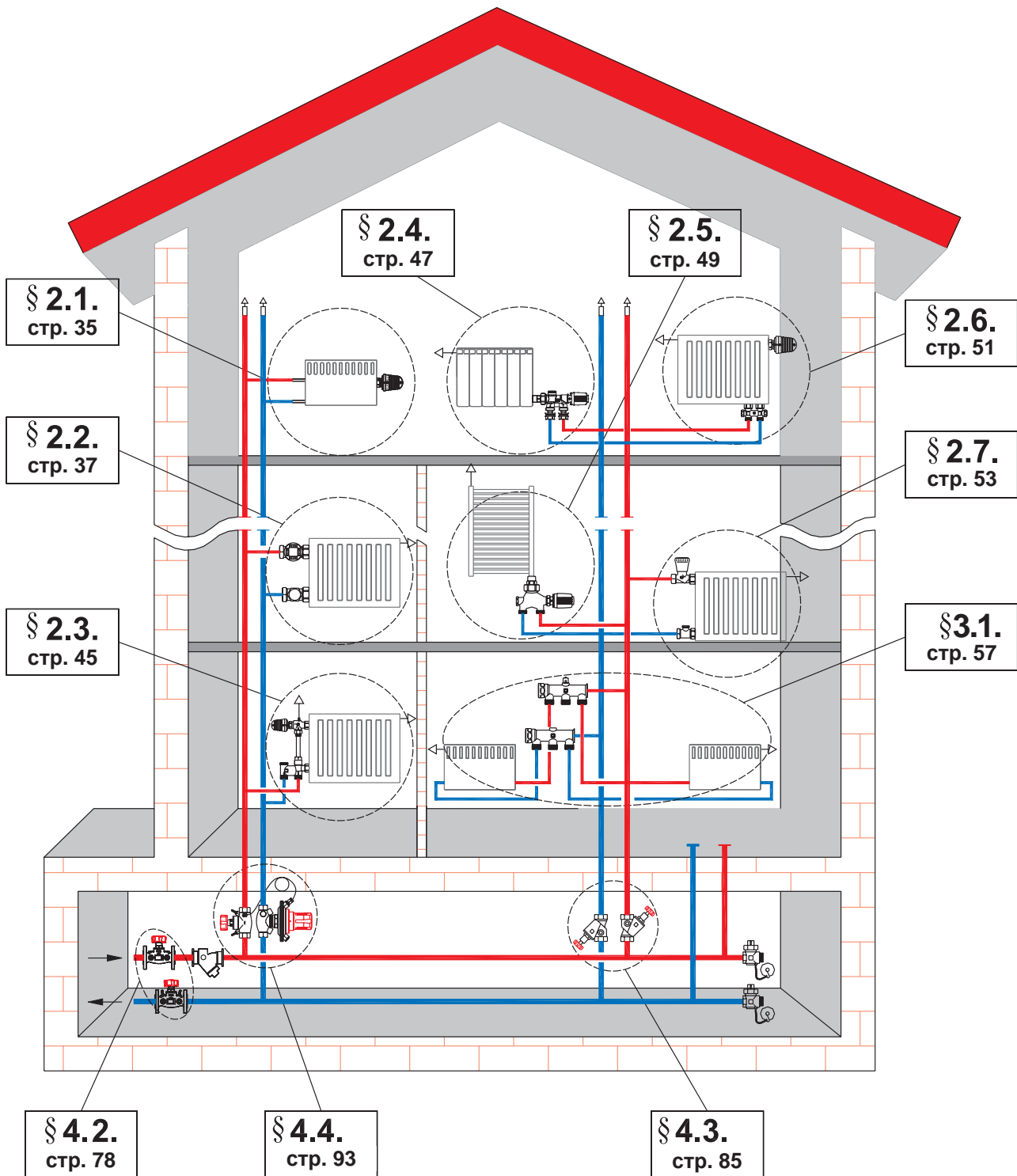
1.1	“Универсал-1”	1.4	TS-E, RL-1-E	1.7	Герц-3000
Fe	б	Fe, МПТ, Cu	б, н, с	МПТ, Cu	н, с
1.2	TS-E особое исполнение	1.5	Герц-2000	1.8	GP, RL-1
Fe	б	МПТ, Cu	б/н	Fe, МПТ, Cu	б, с
1.3	CALIS-TS-E	1.6	VTA	1.9	VUA
Fe	б	МПТ, Cu	б/н	МПТ, Cu	н, с



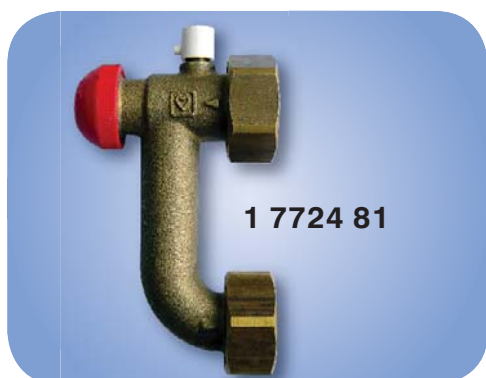
Тип системы отопления	Способ подключения	ГЛАВА 2
Двухтрубная	Схемы подключения нагревательных приборов	

ГЛАВА 2

Схемы подключения нагревательных приборов в двухтрубной системе отопления



Тип системы отопления	Способ подключения	2.1
Двухтрубная	Клапан ГЕРЦ - "Универсал-2"	



- Наличие терморегулирующего узла.
- Наличие скрытой гидравлической преднастройки.
- Компактность.
- Эстетичность.
- Удобный монтаж.
- Расположение термостатической головки в плоскости нагревательного прибора.

Спецификация

на элементы подключения при использовании стальных водогазопроводных труб.

№ п/п	Наименование	№ заказа	Цена, €	Количество	Сумма, €
1	Клапан ГЕРЦ "Универсал-2", 3/4"	772481		1	
2	Муфта, проходная, 1/2", вариант "а"	414401		2	
	Муфта, угловая 1/2", вариант "б"	414501			
ИТОГО: вариант "а"					
ИТОГО: вариант "б"					

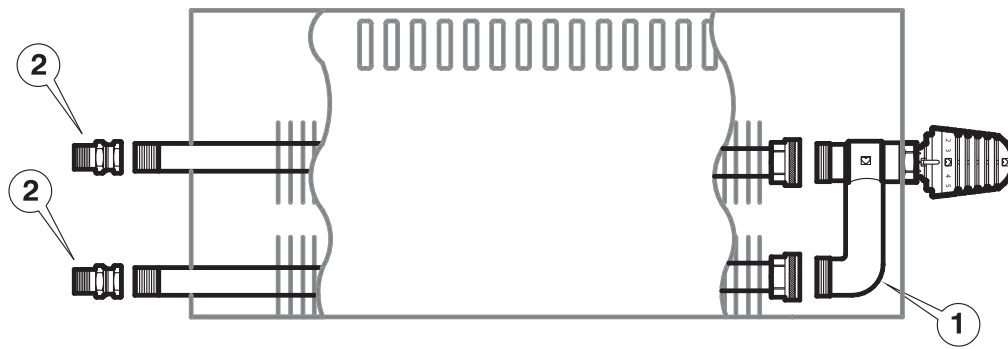
Примечания: данная спецификация может быть использована для конкретного проекта, цены должны быть взяты из актуального прайс-листа на текущий финансовый год.

Термостатическая головка к терморегулятору "ГЕРЦ - Универсал" заказывается отдельно.

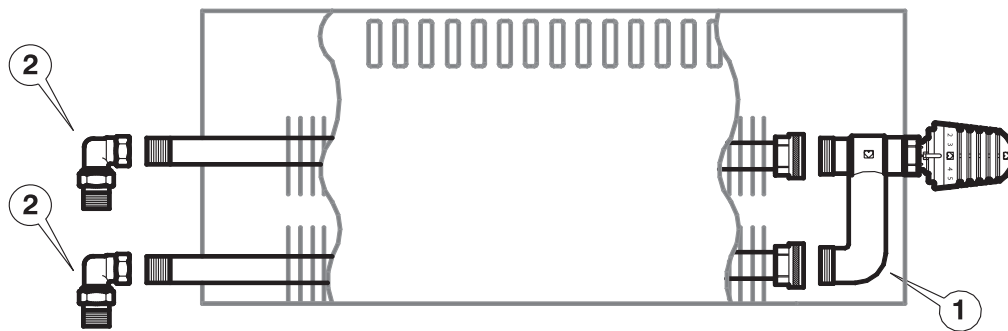
Для конвекторов с резьбовым присоединением к подводным трубопроводам рекомендуется использовать муфты быстроразъёмные (прямая арт. № 1 **4144 01**, угловая - арт. № 1 **4145 01**).

№ п/п	Наименование документа	
1	Техническое описание "Конвектор с терморегулятором ГЕРЦ-Универсал-2"	Смотрите ГЕРЦ нормаль

Тип системы отопления	Способ подключения	2.1
Двухтрубная	Клапан ГЕРЦ - "Универсал-2"	

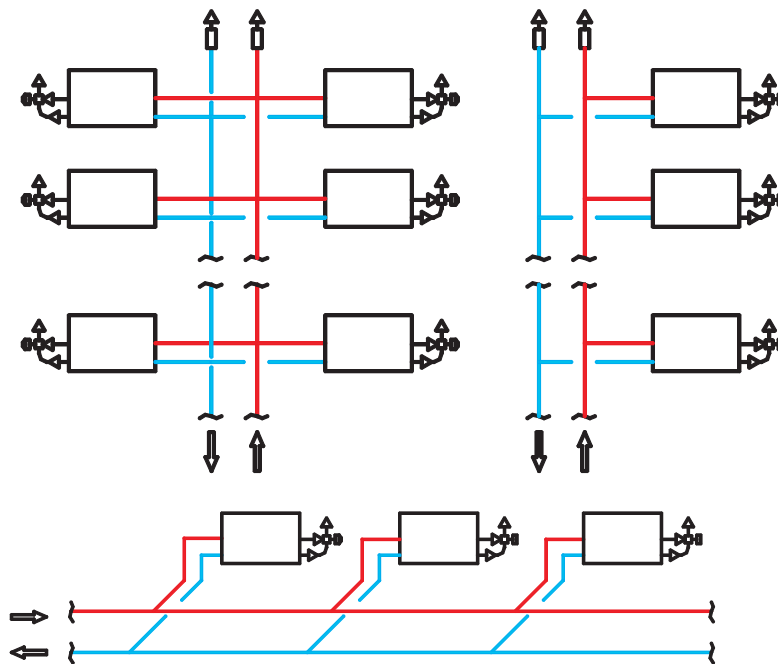


Присоединение конвектора при использовании проходных быстроразъёмных муфт.



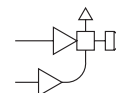
Присоединение конвектора при использовании проходных быстроразъёмных муфт.

Конструкция подключения при использовании стальных водогазопроводных труб.

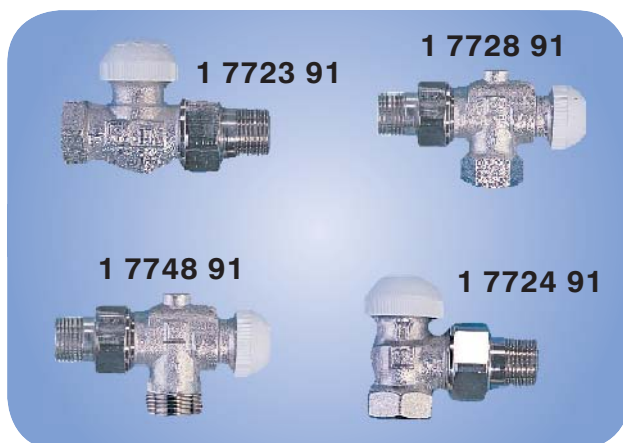


Возможные схемы разводки системы отопления с использованием клапана ГЕРЦ - "Универсал".

Условное обозначение клапана ГЕРЦ - "Универсал"



Тип системы отопления	Способ подключения	2.1
Двухтрубная	Термостатические клапаны TS-90 и вентиль RL-5	



- Возможность отключения нагревательного прибора для демонтажа с сохранением циркуляции в системе.
- Гидравлическая преднастройка.
- Наличие терморегулирующего узла.
- Компактность.
- Эстетичность.
- Возможность замены буксы термостатического клапана, находящегося под давлением с помощью инструмента “ГЕРЦ-Чейнжфикс”.
- Различные варианты расположения термостатической головки относительно плоскости нагревательного прибора.
- Многообразие способов проводки трубопроводов к нагревательным приборам.

Способ подводки	Рассматривается в разделе	Комплект используемой арматуры		№ страницы
● сбоку	2.2.1	TS-90 проходной	RL-5 проходной	39
● из стены	2.2.2	TS-90 угловой	RL-5 угловой	42
	2.2.3	TS-90 специальный	RL-5 угловой	45
● снизу	2.2.3	TS-90 специальный	RL-5 угловой	45

Тип системы отопления	Способ подключения	2.2.1
Двухтрубная	Термостатический клапан TS-90 <u>проходной</u> и вентиль RL-5 <u>проходной</u>	



Спецификация

на элементы подключения при использовании стальных водогазопроводных труб.

Материал трубопровода - труба **СТАЛЬНАЯ ВОДОГАЗОПРОВОДНАЯ Ду 15**

№ п/п	Наименование	№ заказа	Цена, €	Количество	Сумма, €
1	Термостатический клапан TS-90, проходной 1/2"	772391		1	
2	Вентиль RL-5 проходной, 1/2"	392301		1	
ИТОГО:					

Материал трубопровода - труба **СТАЛЬНАЯ ВОДОГАЗОПРОВОДНАЯ Ду 20**

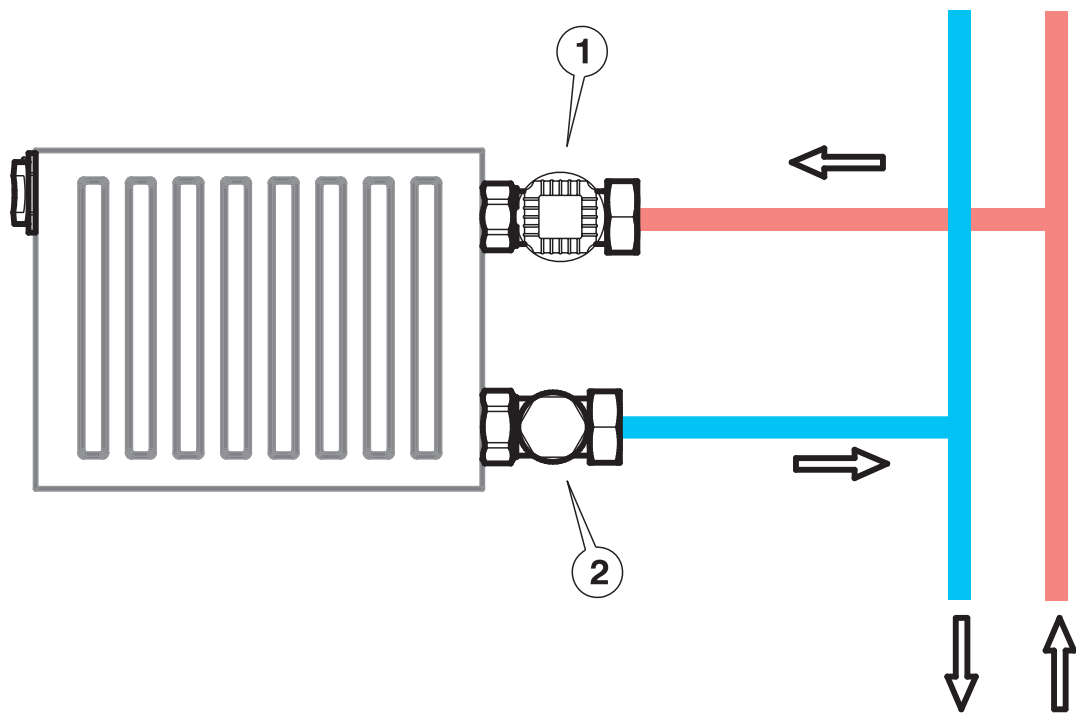
№ п/п	Наименование	№ заказа	Цена, €	Количество	Сумма, €
1	Термостатический клапан TS-90, проходной 3/4"	772392		1	
2	Вентиль RL-5 проходной, 3/4"	392302		1	
ИТОГО:					

Примечания: данная спецификация может быть использована для конкретного проекта, цены должны быть взяты из актуального прайс-листа на текущий финансовый год.

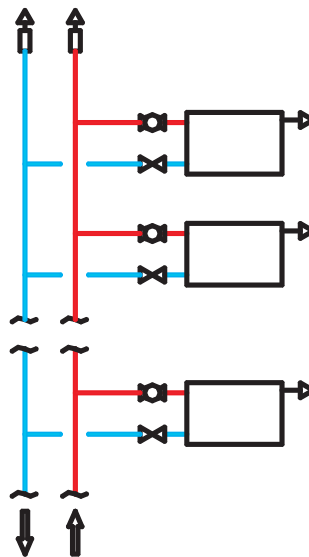
Термостатическая головка к клапану "TS-90" заказывается отдельно.

№ п/п	Наименование документа	
1	Нормаль "ГЕРЦ TS-90"	Смотрите ГЕРЦ нормаль
2	Нормаль "ГЕРЦ RL-5"	
3	Нормаль "Зажимы ГЕРЦ"	
4	Нормаль "ГЕРЦ Чейнжфикс"	
5	Иллюстрации к разделу	


Тип системы отопления	Способ подключения	2.2.1
Двухтрубная	Термостатический клапан TS-90 <u>проходной</u> и вентиль RL-5 <u>проходной</u>	



Конструкция подключения при использовании стальных водогазопроводных труб.



Возможные схемы разводки системы отопления с использованием клапана "TS-90" проходного и вентиля "RL-5" проходного.

Условное обозначение клапана "TS-90" Проходного 

вентиля "RL-5" проходного 

Тип системы отопления	Способ подключения	2.2.1
Двухтрубная	Термостатический клапан TS-90 <u>проходной</u> и вентиль RL-5 <u>проходной</u>	



Спецификация

на элементы подключения при использовании трубопроводов из различных материалов.

Материал трубопровода - труба МЕТАЛЛОПЛАСТИКОВАЯ Ре-RT/Al/Ре-HD, Д = 16 x 2 мм

№ п/п	Наименование	№ заказа	Цена, €	Количество	Сумма, €
1	Термостатический клапан TS-90, угловой 1/2"	772437		1	
2	Вентиль RL-5 угловой, 3/4"	394811		1	
3	Фитинг для металлопластиковых труб 16 x 2	609803		2	
ИТОГО:					

Б. Материал трубопровода - труба МЕДНАЯ Д = 15 мм

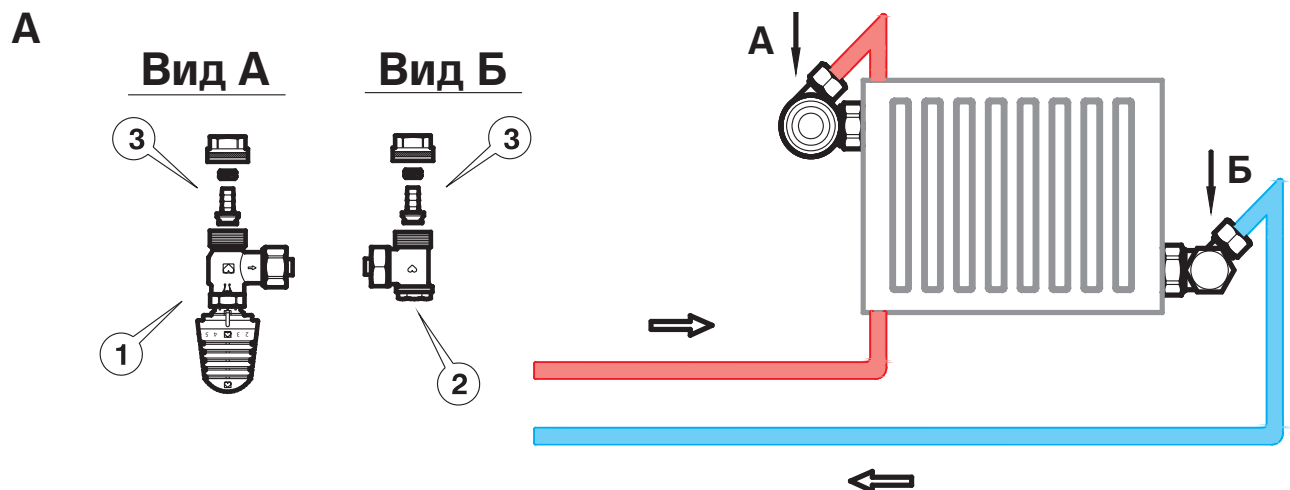
№ п/п	Наименование	№ заказа	Цена, €	Количество	Сумма, €
1	Термостатический клапан TS-90, угловой 1/2"	772491		1	
2	Вентиль RL-5 угловой, 3/4"	392401		1	
4	Фитинг для медных труб Дн = 15 мм	629201		2	
ИТОГО:					

Примечания: данная спецификация может быть использована для конкретного проекта, цены должны быть взяты из актуального прайс-листа на текущий финансовый год.

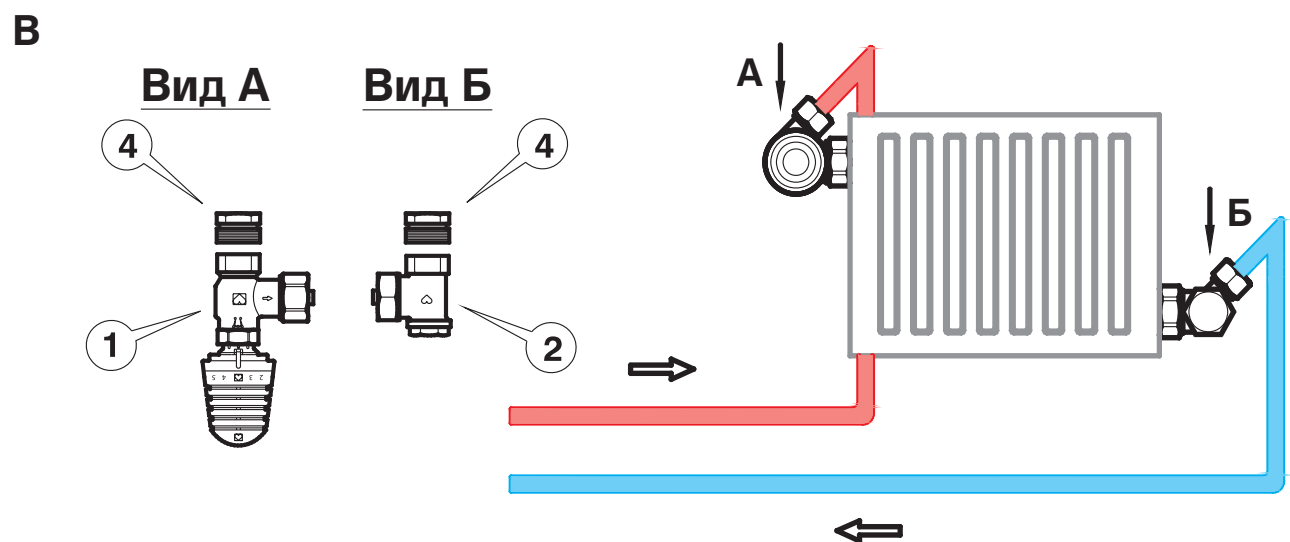
Термостатическая головка к клапану "TS-90" заказывается отдельно.

№ п/п	Наименование документа	
1	Нормаль "ГЕРЦ TS-90"	Смотрите ГЕРЦ нормаль
2	Нормаль "ГЕРЦ RL-5"	
3	Нормаль "Зажимы ГЕРЦ"	
4	Нормаль "ГЕРЦ Чейнжфикс"	

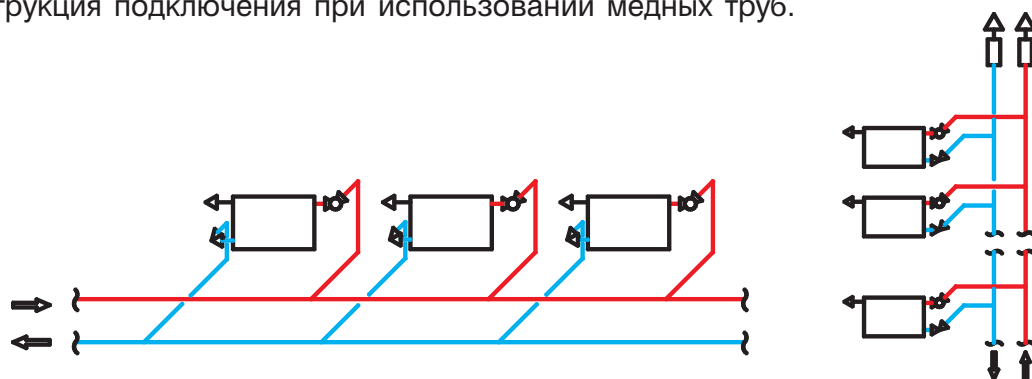
Тип системы отопления	Способ подключения	2.2.2
Двухтрубная	Термостатический клапан TS-90 <u>угловой</u> и вентиль RL-5 <u>угловой</u>	



Конструкция подключения при использовании металлопластиковых труб.



Конструкция подключения при использовании медных труб.



Возможные схемы разводки системы отопления с использованием клапана "TS-90" и вентиля "RL-5".

Условное обозначение клапана "TS-90" углового

вентиля "RL-5" углового

Тип системы отопления	Способ подключения	2.2.3
Двухтрубная	Термостатический клапан TS-90 <u>угловой специальный</u> и вентиль RL-5 <u>угловой</u>	



Спецификация

на элементы подключения при использовании трубопроводов из различных материалов.

А. Материал трубопровода - труба МЕТАЛЛОПЛАСТИКОВАЯ Ре-RT/Al/Ре-HD, Д = 16 x 2 мм

№ п/п	Наименование	№ заказа	Цена, €	Количество	Сумма, €
1	Термостатический клапан TS-90, угловой специальный 1/2"	774891		1	
2	Вентиль RL-5 угловой, 1/2"	394811		1	
3	Фитинг для металлопластиковых труб 16 x 2	609803		2	
ИТОГО:					

Примечание: для подключения радиатора рекомендуется использование никелированных присоединителей (тройники либо отводы) 300мм или 1100мм номер заказа: 7216, 7116. Соответственно фитинг поз. 3 имеет номер заказа 6274 01 или 6276 15.

Б. Материал трубопровода - труба СТАЛЬНАЯ ВОДОГАЗОПРОВОДНАЯ Ду 1/2"

№ п/п	Наименование	№ заказа	Цена, €	Количество	Сумма, €
1	Термостатический клапан TS-90, угловой специальный 1/2"	772891		1	
2	Вентиль RL-5 угловой, 1/2"	372401		1	
ИТОГО:					

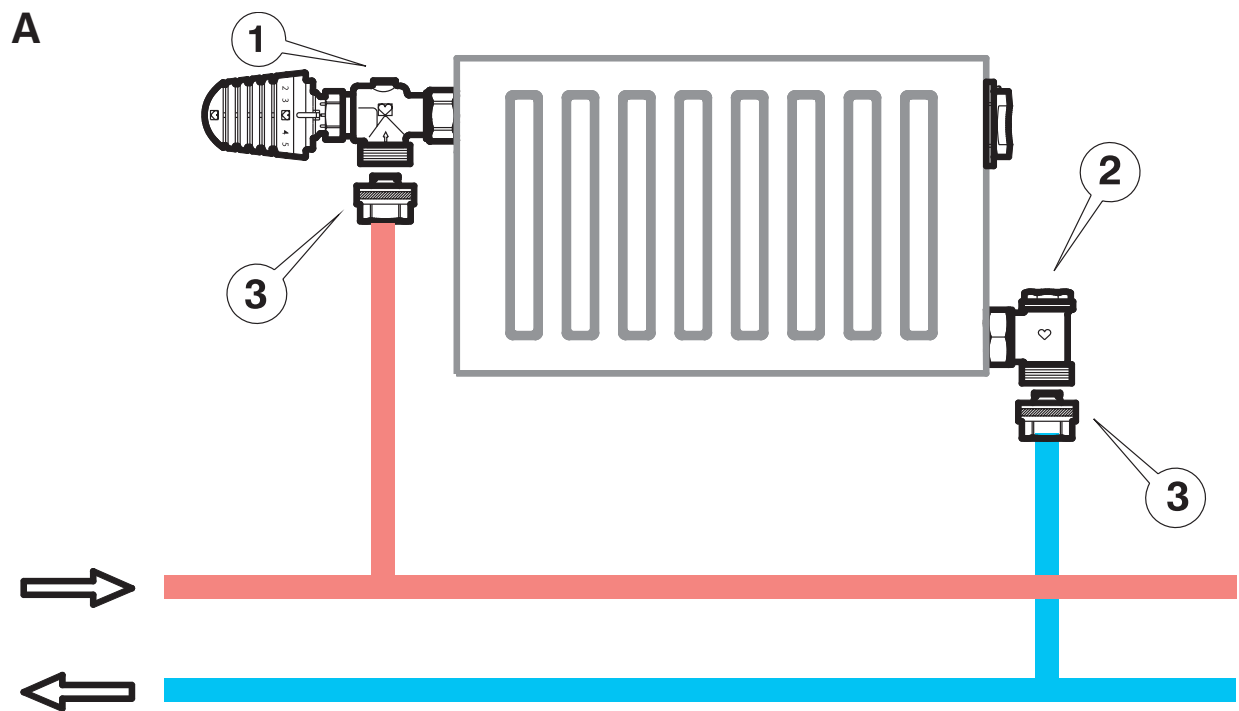
В. Материал трубопровода - труба МЕДНАЯ Д = 15 мм

№ п/п	Наименование	№ заказа	Цена, €	Количество	Сумма, €
1	Термостатический клапан TS-90, угловой специальный 1/2"	772891		1	
2	Вентиль RL-5 угловой, 1/2"	394811		1	
5	Фитинг для медных труб Дн = 15 мм	629201		2	
ИТОГО:					

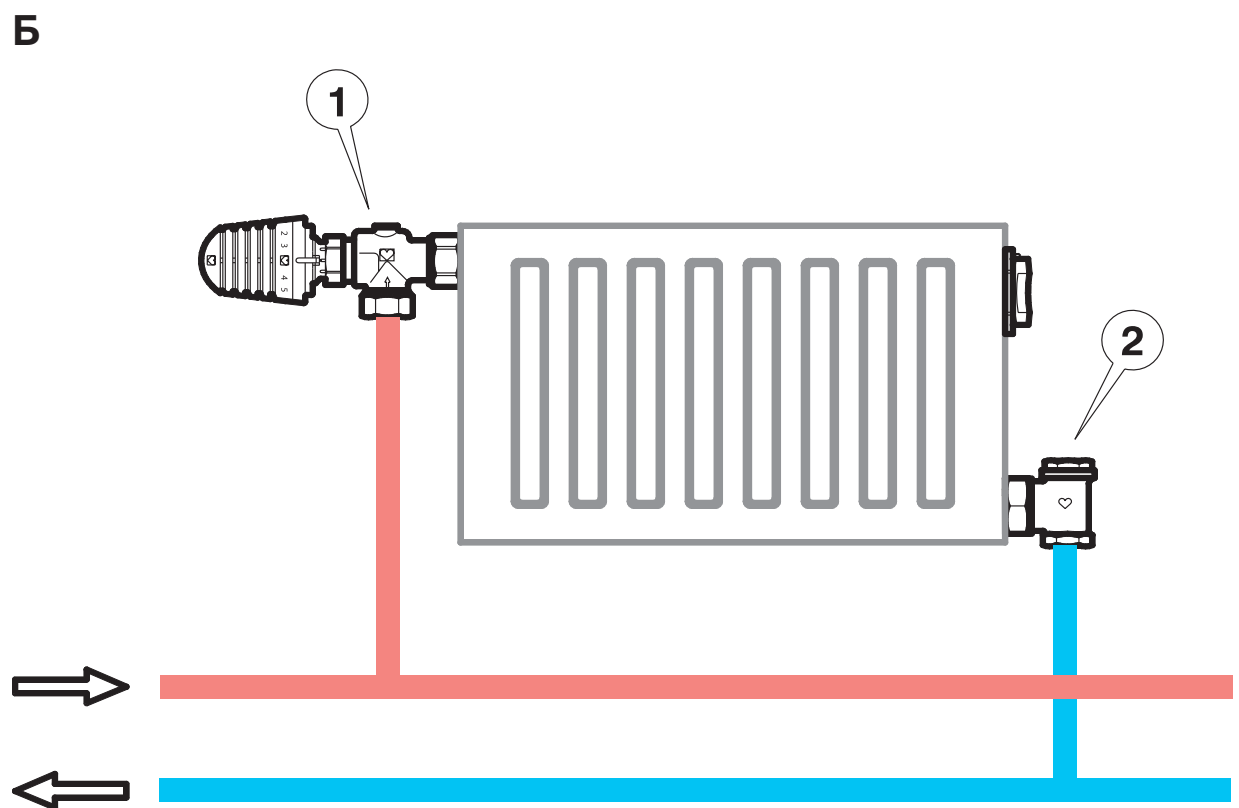
Примечания: данная спецификация может быть использована для конкретного проекта, цены должны быть взяты из актуального прайс-листа на текущий финансовый год. Термостатическая головка к клапану "TS-90" заказывается отдельно.

№ п/п	Наименование документа	
1	Нормаль "ГЕРЦ TS-90"	Смотрите ГЕРЦ нормаль
2	Нормаль "ГЕРЦ RL-5"	
3	Нормаль "Зажимы ГЕРЦ"	
4	Нормаль "ГЕРЦ Чейнжфикс"	

Тип системы отопления	Способ подключения	2.2.3
Двухтрубная	Термостатический клапан TS-90 <u>специальный угловой</u> и вентиль RL-5 <u>угловой</u>	

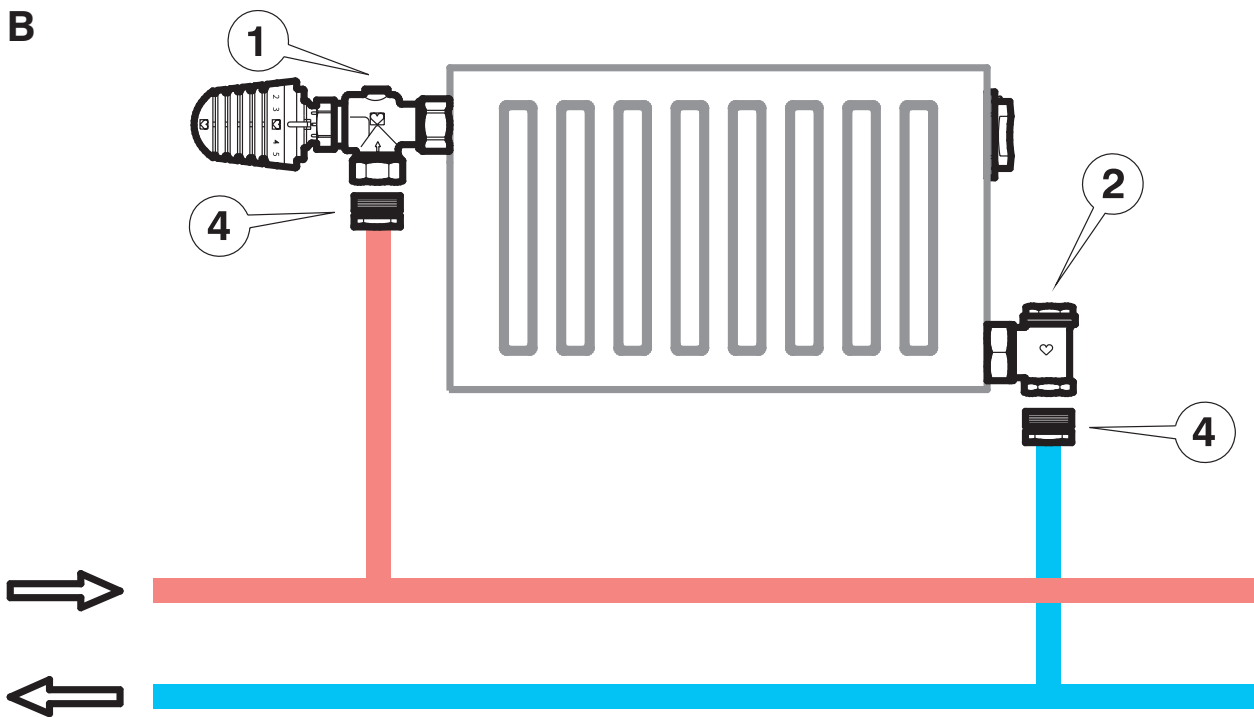


Конструкция подключения при использовании металлопластиковых труб Pe-RT/Al/Pe-HD.

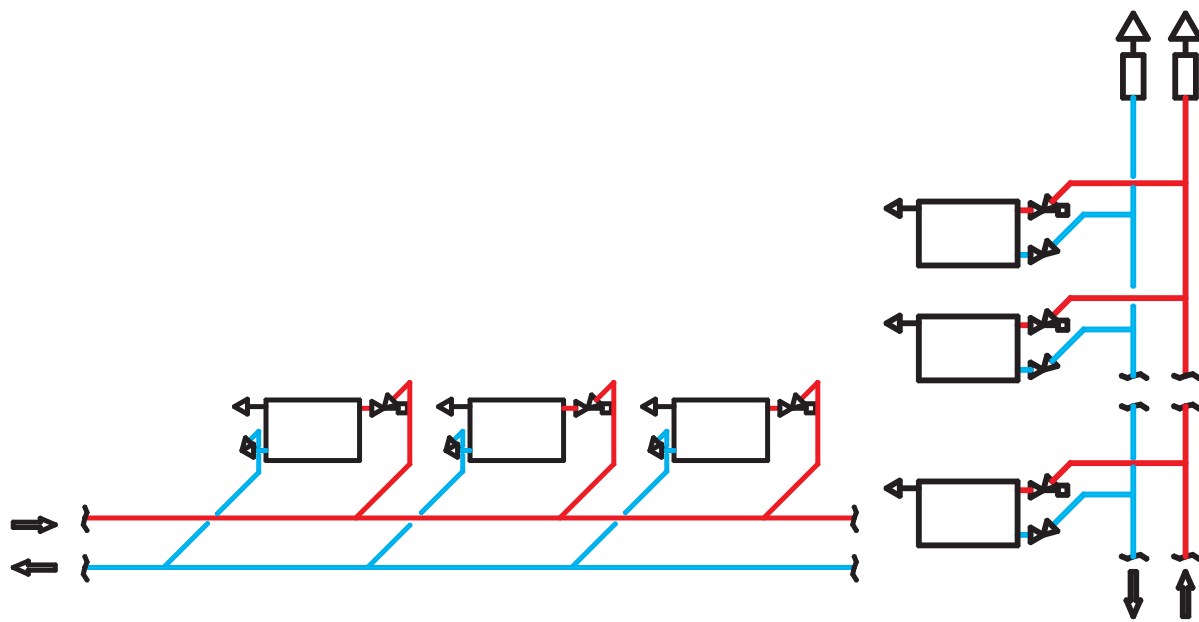


Конструкция подключения при использовании стальных водогазопроводных труб.

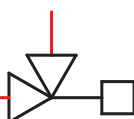
Тип системы отопления	Способ подключения	2.2.3
Двухтрубная	Термостатический клапан TS-90 <u>специальный угловой</u> и вентиль RL-5 <u>угловой</u>	




Конструкция подключения при использовании медных труб.



Возможные схемы разводки системы отопления с использованием клапана "TS-90" специального углового и вентиля "RL-5" углового.

Условное обозначение клапана "TS-90" специального углового 

вентиля "RL-5" углового 

Тип системы отопления	Способ подключения	2.3
Двухтрубная	Гарнитура подключения ГЕРЦ-2000	



- Возможность отключения радиатора для демонтажа с сохранением циркуляции в системе.
- Наличие терморегулирующего узла.
- Наличие скрытой гидравлической преднастройки.
- Эстетичность.
- Позволяет подключить секционные радиаторы, имеющие только боковую подводку, к трубопроводам, подводимым снизу (от пола).
- Укомплектован воздухоотводчиком.
- Возможность замены буксы термостатического клапана, находящегося под давлением с помощью инструмента “ГЕРЦ-Чейнжфикс”.

Спецификация

на элементы подключения при использовании труб из различных материалов.

А. Материал трубопровода - труба МЕТАЛЛОПЛАСТИКОВАЯ Ре-RT/Al/Ре-ND, Д = 16 x 2 мм

№ п/п	Наименование	№ заказа	Цена, €	Количество	Сумма, €
1	Термостатический клапан TS, угловой специальный 1/2 x 15	772892		1	
2	Соединительная трубка 15 x 1 L = 0,6	633011		1	
3	Фитинг для металлопластиковых труб 16 x 2	609803		2	
4	Узел подключения 1/2 x G 3/4	717501		1	
ИТОГО:					

В. Материал трубопровода - труба МЕДНАЯ Д = 15 мм

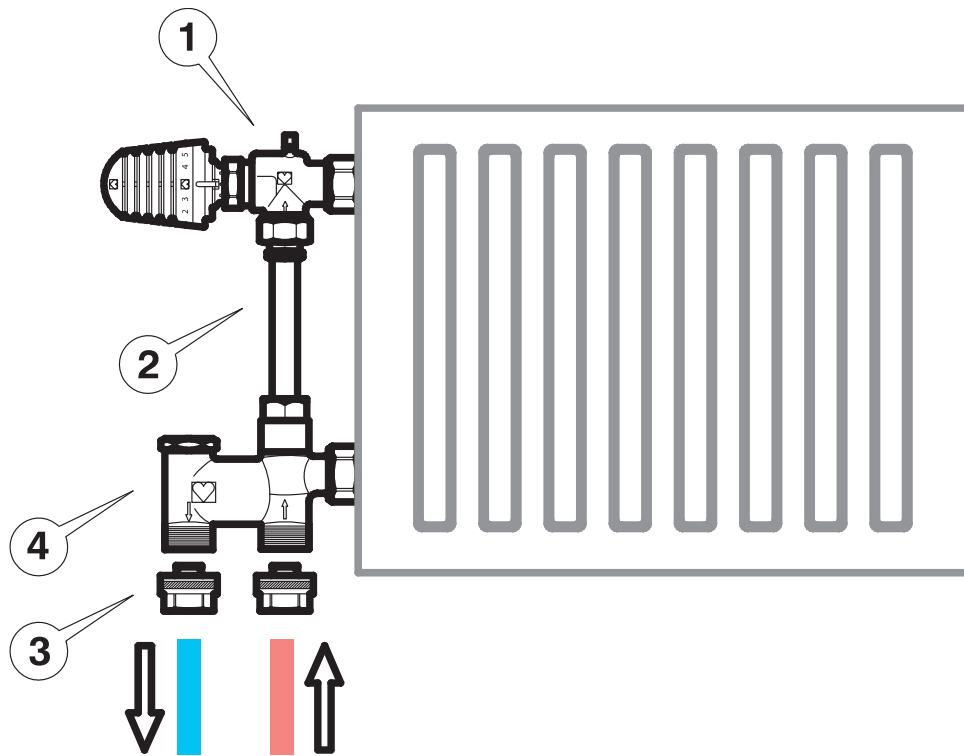
№ п/п	Наименование	№ заказа	Цена, €	Количество	Сумма, €
1	Термостатический клапан TS, угловой специальный 1/2 x 15	772892		1	
2	Соединительная трубка 15 x 1 L = 0,6 м	633011		1	
3	Фитинг для медных труб Дн = 15 мм с накидной гайкой Двн = 3/4"	627403 или 627615		2	
4	Узел подключения 1/2 x G 3/4	717501		1	
ИТОГО:					

Примечания: данная спецификация может быть использована для конкретного проекта, цены должны быть взяты из актуального прайс-листа на текущий финансовый год.

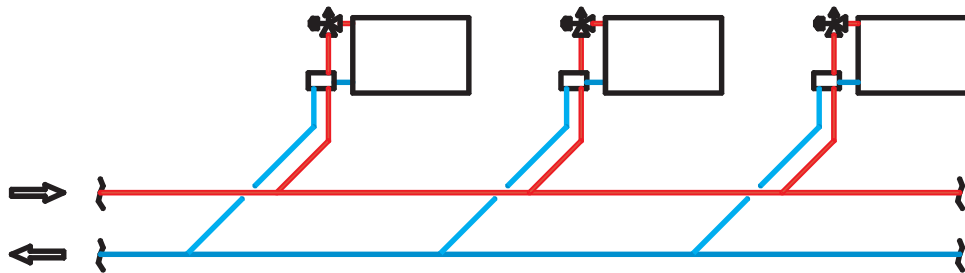
Термостатическая головка к клапану “ГЕРЦ-TS” заказывается отдельно.

№ п/п	Наименование документа	
1	Нормаль “ГЕРЦ - 2000”	Смотрите ГЕРЦ нормаль
2	Нормаль “Зажимы ГЕРЦ”	
2	Нормаль “ГЕРЦ Чейнжфикс”	

Тип системы отопления	Способ подключения	2.3
Двухтрубная	Гарнитур подключения ГЕРЦ-2000	

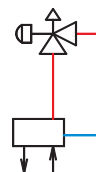


Конструкция подключения при использовании металлопластиковых труб Pe-RT/Al/Pe-HD и медных труб.

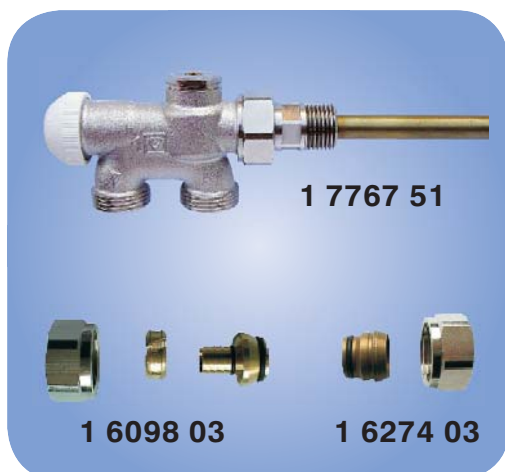


Возможные схемы разводки системы отопления с использованием гарнитура "ГЕРЦ-2000".

Условное обозначение гарнитура "ГЕРЦ - 2000"



Тип системы отопления	Способ подключения	2.4
Двухтрубная	Узел ГЕРЦ - VTA - 40	



- Возможность отключения радиатора для демонтажа с сохранением циркуляции в системе.
- Наличие терморегулирующего узла.
- Встроенный байпас.
- Удобный монтаж.
- Компактность.
- Эстетичность.
- Возможность замены буксы термостатического клапана находящегося под давлением с помощью инструмента "ГЕРЦ-Чейнжфикс".

Спецификация

на элементы подключения при использовании труб из различных материалов.

А. Материал трубопровода - труба МЕТАЛЛОПЛАСТИКОВАЯ Pe-RT/Al/Pe-HD, Д = 16 x 2 мм

№ п/п	Наименование	№ заказа	Цена, €	Количество	Сумма, €
1	Узел ГЕРЦ-VTA-40	776751		1	
2	Фитинг для металлопластиковых труб 16 x 2	609803		2	
ИТОГО:					

В. Материал трубопровода - труба МЕДНАЯ Д = 15 мм

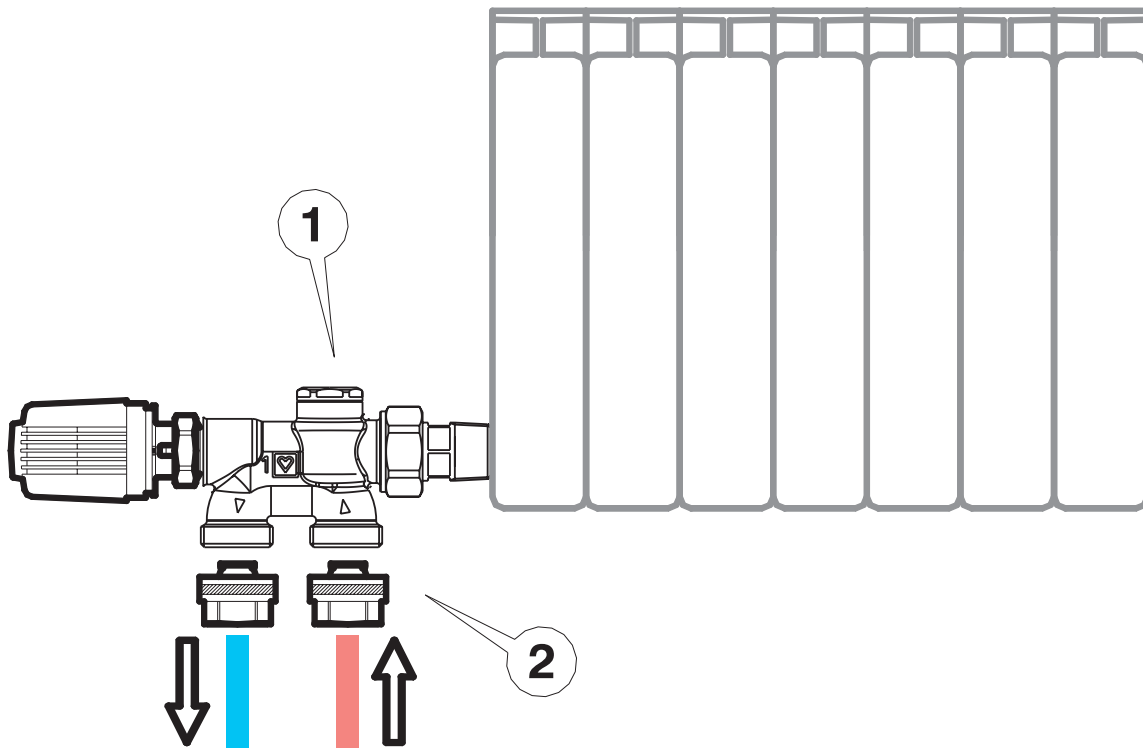
№ п/п	Наименование	№ заказа	Цена, €	Количество	Сумма, €
1	Узел ГЕРЦ-VTA-40	776751		1	
2	Фитинг для медных труб Дн = 15 мм с накидной гайкой Двн = 3/4"	627403 или 627615		2	
ИТОГО:					

Примечания: данная спецификация может быть использована для конкретного проекта, цены должны быть взяты из актуального прайс-листа на текущий финансовый год.

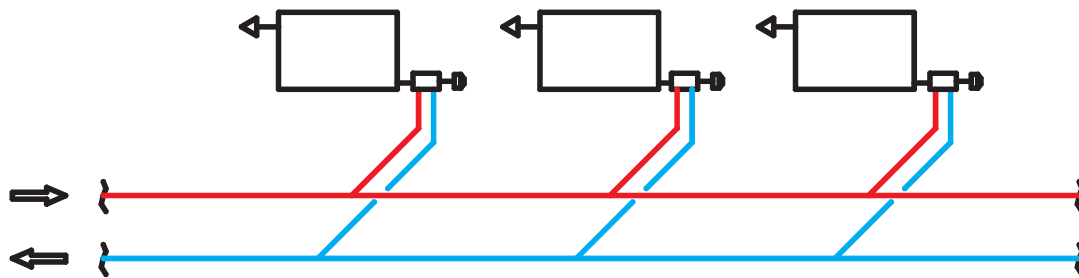
Термостатическая головка к клапану "ГЕРЦ-VTA-40" заказывается отдельно.

№ п/п	Наименование документа	
1	Нормаль "ГЕРЦ-VTA"	Смотрите ГЕРЦ нормаль
2	Нормаль "Зажимы ГЕРЦ"	
3	Нормаль "ГЕРЦ Чейнжфикс"	

Тип системы отопления	Способ подключения	2.4
Двухтрубная	Узел ГЕРЦ - VTA - 40	

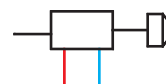


Конструкция подключения при использовании металлопластиковых труб Pe-RT/Al/Pe-HD и медных труб.



Возможные схемы разводки системы отопления с использованием узла "VTA-40"

Условное обозначение гарнитура "ГЕРЦ - VTA - 40"



Тип системы отопления	Способ подключения	2.5
Двухтрубная	Узел ГЕРЦ - VUA - 40	



- Возможность отключения радиатора для демонтажа с сохранением циркуляции в системе.
- Удобный монтаж.
- Компактность.
- Эстетичность.
- Возможность замены буксы термостатического клапана находящегося под давлением с помощью инструмента “ГЕРЦ-Чейнжфикс”.
- Предназначен для подключения нагревательных приборов, с вертикальным распределительным коллектором, к трубопроводам подводимым снизу (от пола) или из стены.

Спецификация

на элементы подключения при использовании труб из различных материалов.

А. Материал трубопровода - труба МЕТАЛЛОПЛАСТИКОВАЯ Ре-RT/Al/Ре-ND, Д = 16 x 2 мм

№ п/п	Наименование	№ заказа	Цена, €	Количество	Сумма, €
1	Узел ГЕРЦ-VTA-40	778341		1	
2	Фитинг для металлопластиковых труб 16 x 2	609803		2	
ИТОГО:					

В. Материал трубопровода - труба МЕДНАЯ Д = 15 мм

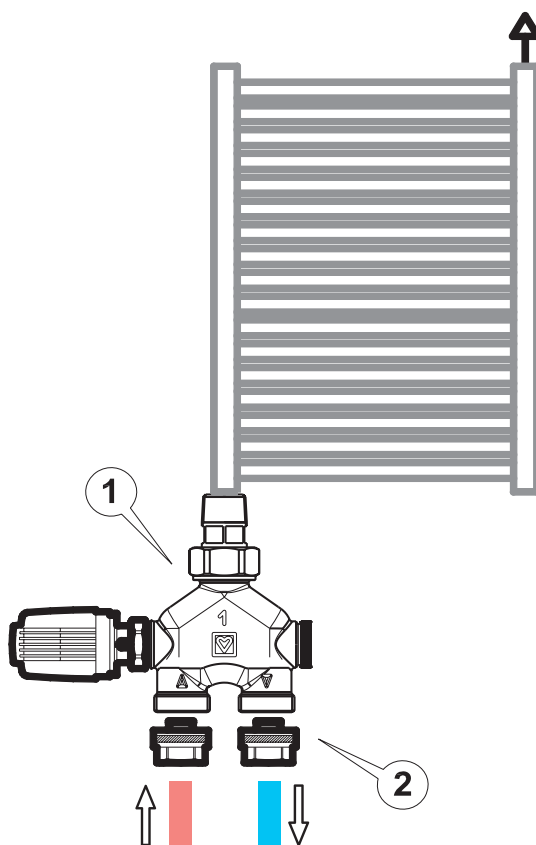
№ п/п	Наименование	№ заказа	Цена, €	Количество	Сумма, €
1	Узел ГЕРЦ-VTA-40	778341		1	
2	Фитинг для медных труб Дн = 15 мм с накидной гайкой Двн = 3/4"	627403 или 627615		2	
ИТОГО:					

Примечания: данная спецификация может быть использована для конкретного проекта, цены должны быть взяты из актуального прайс-листа на текущий финансовый год.

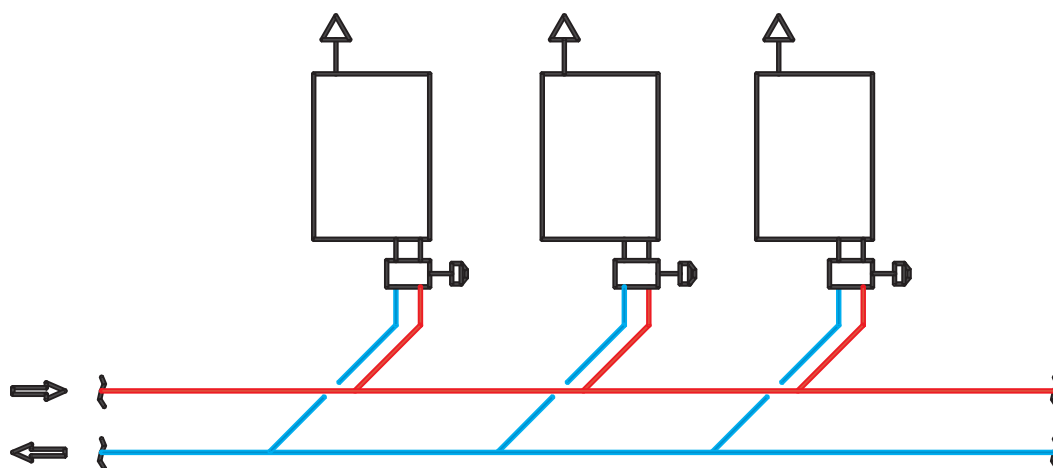
Термостатическая головка к клапану “ГЕРЦ-VUA-40” заказывается отдельно.

№ п/п	Наименование документа	
1	Нормаль “ГЕРЦ-VUA”	Смотрите ГЕРЦ нормаль
2	Нормаль “Зажимы ГЕРЦ”	
3	Нормаль “ГЕРЦ Чейнжфикс”	

Тип системы отопления	Способ подключения	2.5
Двухтрубная	Узел ГЕРЦ - VUA - 40	



Конструкция подключения при использовании металлопластиковых труб Pe-RT/Al/Pe-HD и медных труб.



Возможные схемы разводки системы отопления с использованием узла "VUA-40"

Условное обозначение гарнитура "ГЕРЦ - VUA - 40" 

Тип системы отопления	Способ подключения	2.6
Двухтрубная	Узел ГЕРЦ - 3000	



- Возможность отключения радиатора для демонтажа с сохранением циркуляции в системе.
- Гидравлическая преднастройка.
- Возможность организованного слива и наполнения радиатора.
- Простой монтаж.
- Компактность.
- Эстетичность.
- Наличие моделей для подключения трубопроводов
 - ✎ снизу (от пола) - прямой;
 - ✎ из стены - угловой.

Спецификация

на элементы подключения при использовании труб из различных материалов.

А. Материал трубопровода - труба МЕТАЛЛОПЛАСТИКОВАЯ Ре-RT/Al/Ре-ND, Д = 16 x 2 мм

№ п/п	Наименование	№ заказа	Цена, €	Количество	Сумма, €
1	Узел ГЕРЦ-3000 проходной	369291		1	
1	Узел ГЕРЦ-3000 проходной	369191			
3	Фитинг для пластиковых труб 16 x 2	609803		2	
ИТОГО:					

В. Материал трубопровода - труба МЕДНАЯ Д = 15 мм

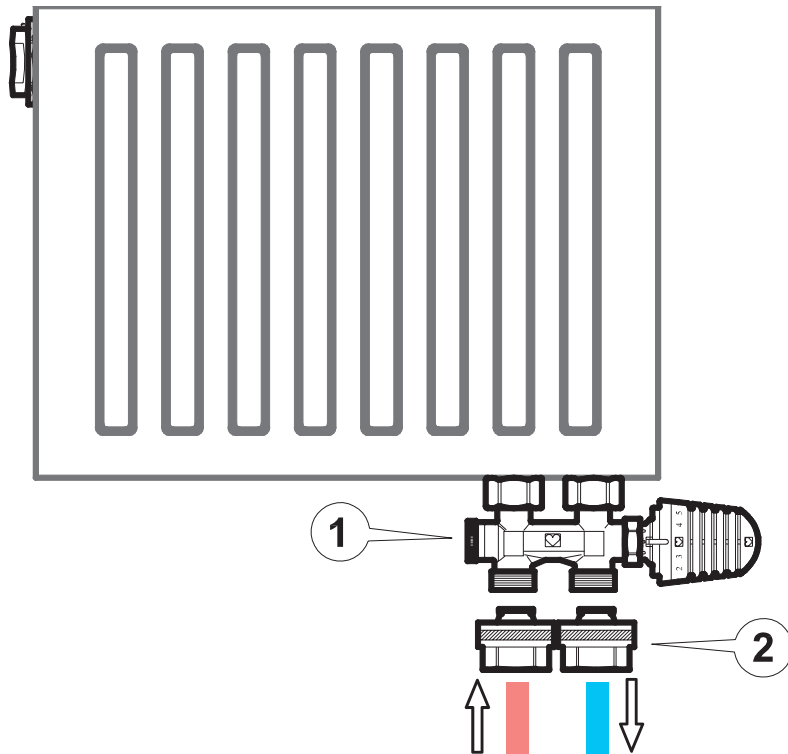
№ п/п	Наименование	№ заказа	Цена, €	Количество	Сумма, €
1	Узел ГЕРЦ-3000 проходной	369291		1	
1	Узел ГЕРЦ-3000 проходной	369191			
3	Фитинг для медных труб Дн = 15 мм с накидной гайкой Двн = 3/4"	627403		2	
ИТОГО:					

Примечания: данная спецификация может быть использована для конкретного проекта, цены должны быть взяты из актуального прайс-листа на текущий финансовый год.

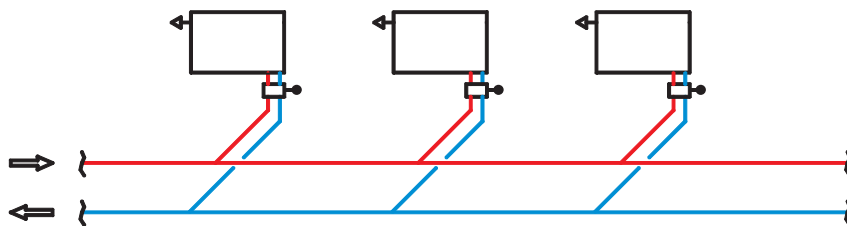
Термостатическая головка к клапану "ГЕРЦ-3000" заказывается отдельно.

№ п/п	Наименование документа	
1	Нормаль "ГЕРЦ - 3000"	Смотрите ГЕРЦ нормаль
2	Нормаль "Зажимы ГЕРЦ"	

Тип системы отопления	Способ подключения	2.6
Двухтрубная	Узел ГЕРЦ - 3000	

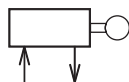


Конструкция подключения при использовании металлопластиковых труб Pe-RT/Al/Pe-HD и медных труб.



Возможные схемы разводки системы отопления с использованием узла "ГЕРЦ-3000".

Условное обозначение узла "ГЕРЦ-3000"



Тип системы отопления	Способ подключения	2.8
Двухтрубная	Вентиль GP и вентиль RL - 1	



- Возможность отключения радиатора для демонтажа с сохранением циркуляции в системе.
- Гидравлическая преднастройка.
- Возможность организованного слива и наполнения радиатора.
- Эстетичность.
- Меньшая стоимость по сравнению с комплектами подключения, содержащими функцию терморегулирования.

Спецификация

на элементы подключения при использовании стальных водогазопроводных труб.

А. Материал трубопровода - труба СТАЛЬНАЯ ВОДОГАЗОПРОВОДНАЯ Ду 15

№ п/п	Наименование	№ заказа	Цена, €	Количество	Сумма, €
1	Вентиль ГЕРЦ-GP, 1/2", проходной	552321		1	
2	Вентиль RL-1, 1/2", проходной	372341		1	
ИТОГО:					

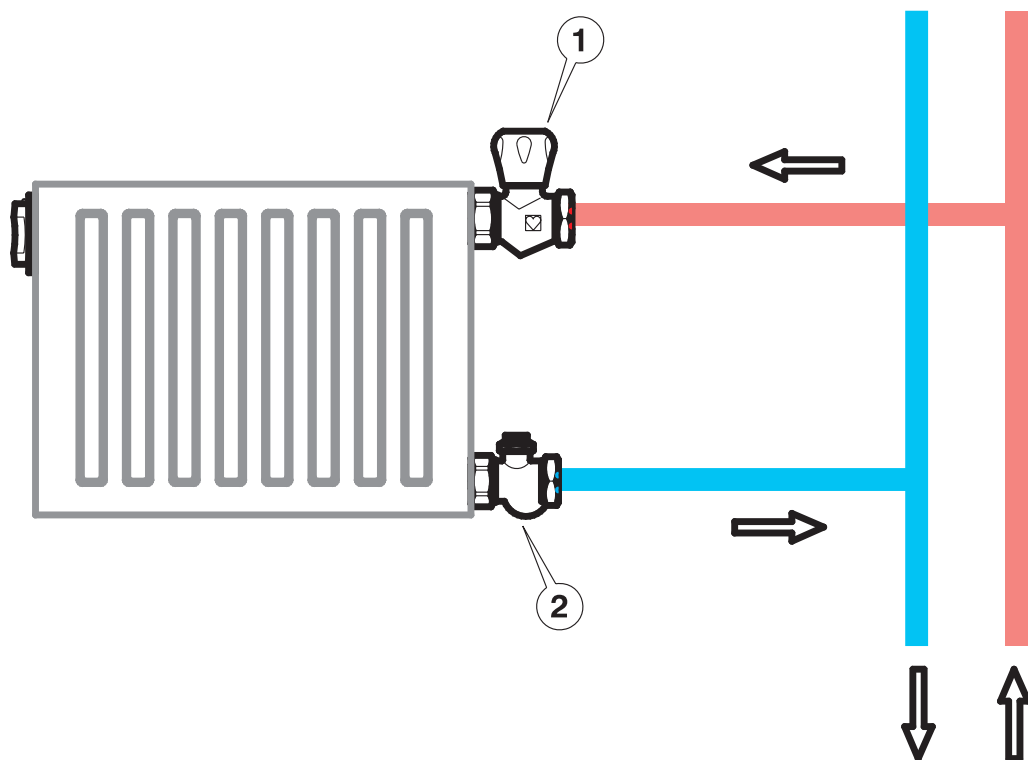
А. Материал трубопровода - труба СТАЛЬНАЯ ВОДОГАЗОПРОВОДНАЯ Ду 20

№ п/п	Наименование	№ заказа	Цена, €	Количество	Сумма, €
1	Вентиль ГЕРЦ-GP, 3/4", проходной	552322		1	
2	Вентиль RL-1, 3/4", проходной	372342		1	
ИТОГО:					

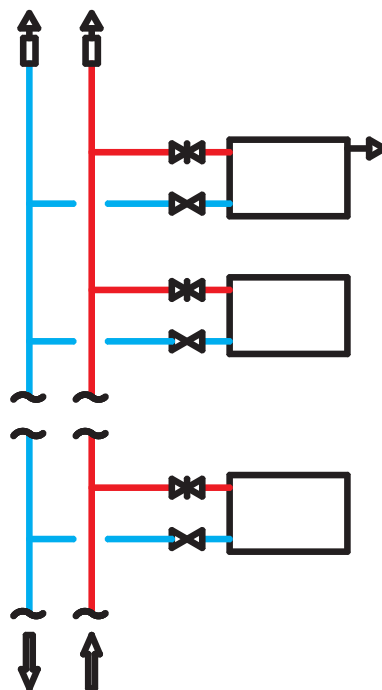
Примечания: данная спецификация может быть использована для конкретного проекта, цены должны быть взяты из актуального прайс-листа на текущий финансовый год. Термостатическая головка к клапану "ГЕРЦ-3000" заказывается отдельно.

№ п/п	Наименование документа	
1	Нормаль "ГЕРЦ-GP"	Смотрите ГЕРЦ нормаль
2	Нормаль "ГЕРЦ RL - 1"	
3	Нормаль "Зажимы ГЕРЦ"	
4	Каталог 3, раздел "Соединители"	



Тип системы отопления	Способ подключения	2.8
Двухтрубная	Вентиль GP и вентиль RL - 1	



Конструкция подключения при использовании водогазопроводных труб.

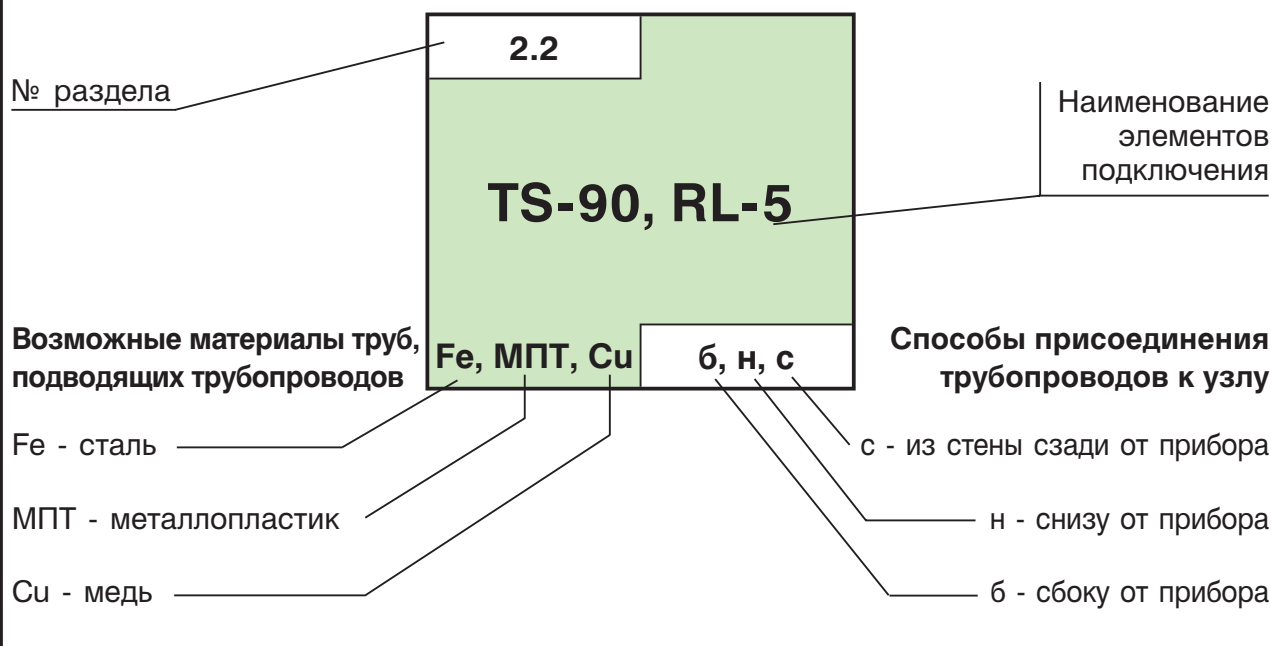


Возможные схемы разводки системы отопления с использованием вентиля "GP" проходного и вентиля "RL-1" проходного.

Условное обозначение клапана "GP" проходного  вентиля "RL-1" проходного 

Тип системы отопления	Способ подключения	ГЛАВА 2
Двухтрубная	Сводная таблица	

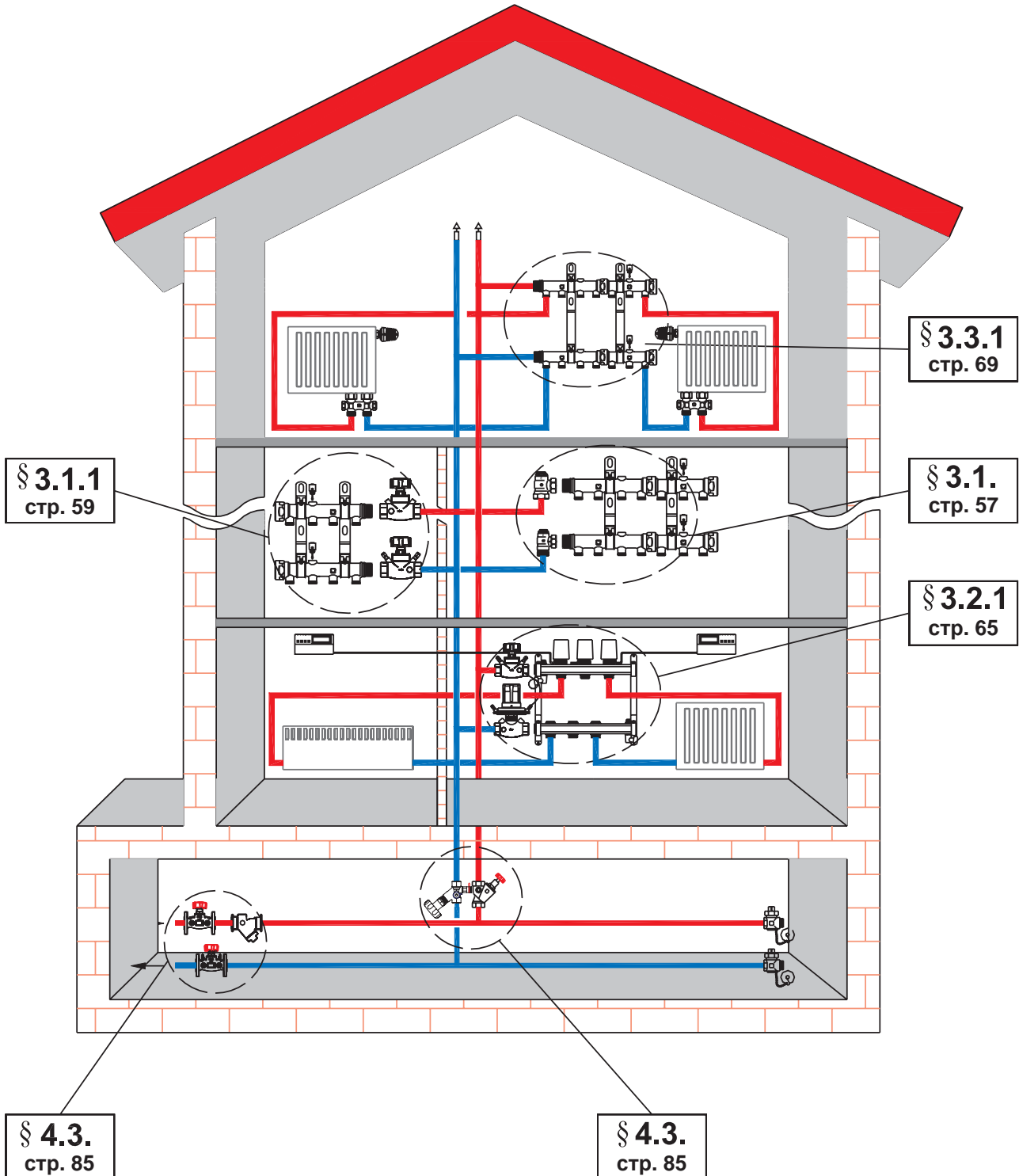
2.1	“Универсал-2”	2.4	VTA	2.6	Герц-3000
Fe	б	МПТ, Cu	н	МПТ, Cu	н, с
2.2	TS-90, RL-5	2.5	VUA	2.7	GP, RL-1
Fe, МПТ, Cu	б, с, н	МПТ, Cu	н, с	Fe, МПТ, Cu	б, с
2.3	Герц-2000	Глава 3	Коллекторные присоединения		
МПТ, Cu	б/н	МПТ, Cu			



Тип системы отопления	Коллекторные распределители подключения	ГЛАВА 3
Двухтрубная	Распределители для подключения нагревательных приборов	

ГЛАВА 3

Распределители для подключения нагревательных приборов



Рассмотрим применение коллекторных распределителей арт. 8541 Ду 25 мм для подключения радиаторов многоэтажного здания. Они предназначены для проектов двухтрубной системы отопления с горизонтальной разводкой.

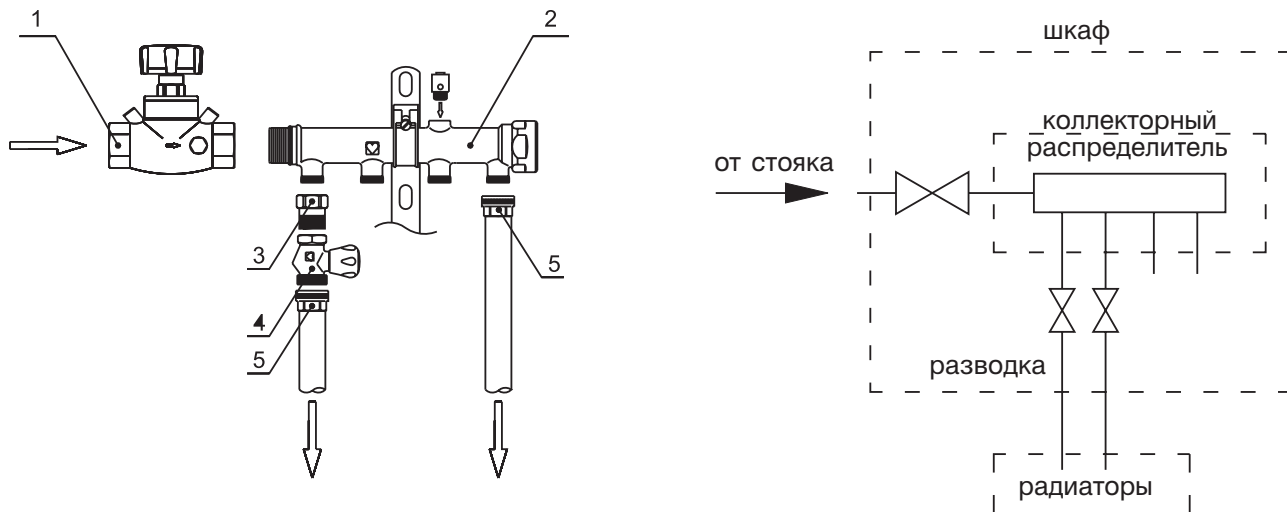
- Отсутствие многочисленных стояков.
- Единый отдельный узел подключения радиаторов на каждую квартиру.
- Возможность установки теплосчетчика.
- Возможность независимого управления и реконструкции, которые не влияют на эксплуатационный режим системы отопления всего здания.

К стояку коллектор подключается с помощью специальных запорных вентилей с длинными муфтами - арт. 1 **8537** 53 (проходная модель) и арт. 1 **8538** 53 (угловая модель).
 Резьба присоединения к отводам коллекторного распределителя: наружная короткая, трубная 3/4", уплотнение - "сфера-конус"
 Резьба присоединения к стояку от коллекторного распределителя: наружная длинная, трубная 1", уплотнение - резиновая прокладка, лен, фум-лента.

Определение допустимой нагрузки на один отвод коллектора:

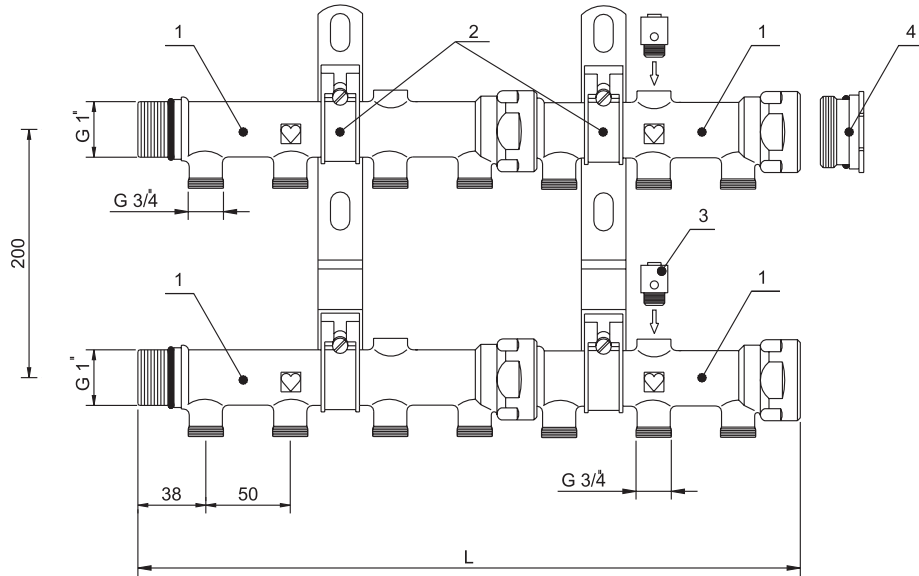
- а) общий расход через коллекторный распределитель не более 1,3 куб.м/ч из-за ограничения скорости теплоносителя в коллекторном узле до 0,8 м/с;
- б) тепловая нагрузка на один отвод: 30/N кВт, из-за ограничения скорости в сужении, каковым является отвод, N - количество отводов (зон радиаторов);
- в) рабочая зона для выбранной запорно-регулирующей арматуры подключения разводки радиаторов при данных расходах должна обеспечивать гарантию того, что падение давления на этой арматуре не будет превышать 10-20% от общих потерь для рассматриваемого участка этажной разводки.

Узел поэтажного коллекторного подключения радиаторов должен всегда рассчитываться как участок гидравлической схемы, состоящий из трёх последовательно включенных элементов: "арматура стояка" - "коллекторный распределитель" - "арматура к радиатору" (см. Рис.).



Тип системы отопления	Коллекторные распределители	3.1
Двухтрубная	Общие данные	

Коллекторный распределитель 854107



Длина коллекторного распределителя в зависимости от числа отводов:

Число отводов	3	4	5	6	7	8	9	10	11	12
Общая длина L	174	224	274	324	374	424	474	524	574	624

В состав распределителя как комплект входят:

- держатель;
- воздухоотводчик ручной (прямой поток);
- заглушка;
- составной распределитель для количества отводов более 5.

Требуемая глубина шкафа 80-110 мм:

№ п/п	Наименование	№ заказа	Цена, €	Уплотнение	Сумма, €
1	Распределитель составной на 4 и 3 отвода	854117	комплект	отводы: сфера-конус	
2	Держатель (входит в комплект)		комплект	-	
3	Воздухоотводчик ручной (обратный поток)		дополнительная опция	труб. резьба 1/4"	
4	Заглушка	854503	комплект	труб. резьба 1"	
ИТОГО:					

Примечания: данная спецификация может быть использована для конкретного проекта, цены должны быть взяты из актуального прайс-листа на текущий финансовый год.

Вариант коллекторного распределителя Ду 25 мм, артикул 854107, из двух комплектов на 4 и 3 отвод. См. Приложение №17.

Воздухоотводчик (поз. №3) из комплекта одного из распределителей может устанавливаться на обратном потоке (как дополнительная опция). В спецификации указывается отдельно.

Тип системы отопления	Коллекторные распределители	3.1.1
Двухтрубная	Общие данные	

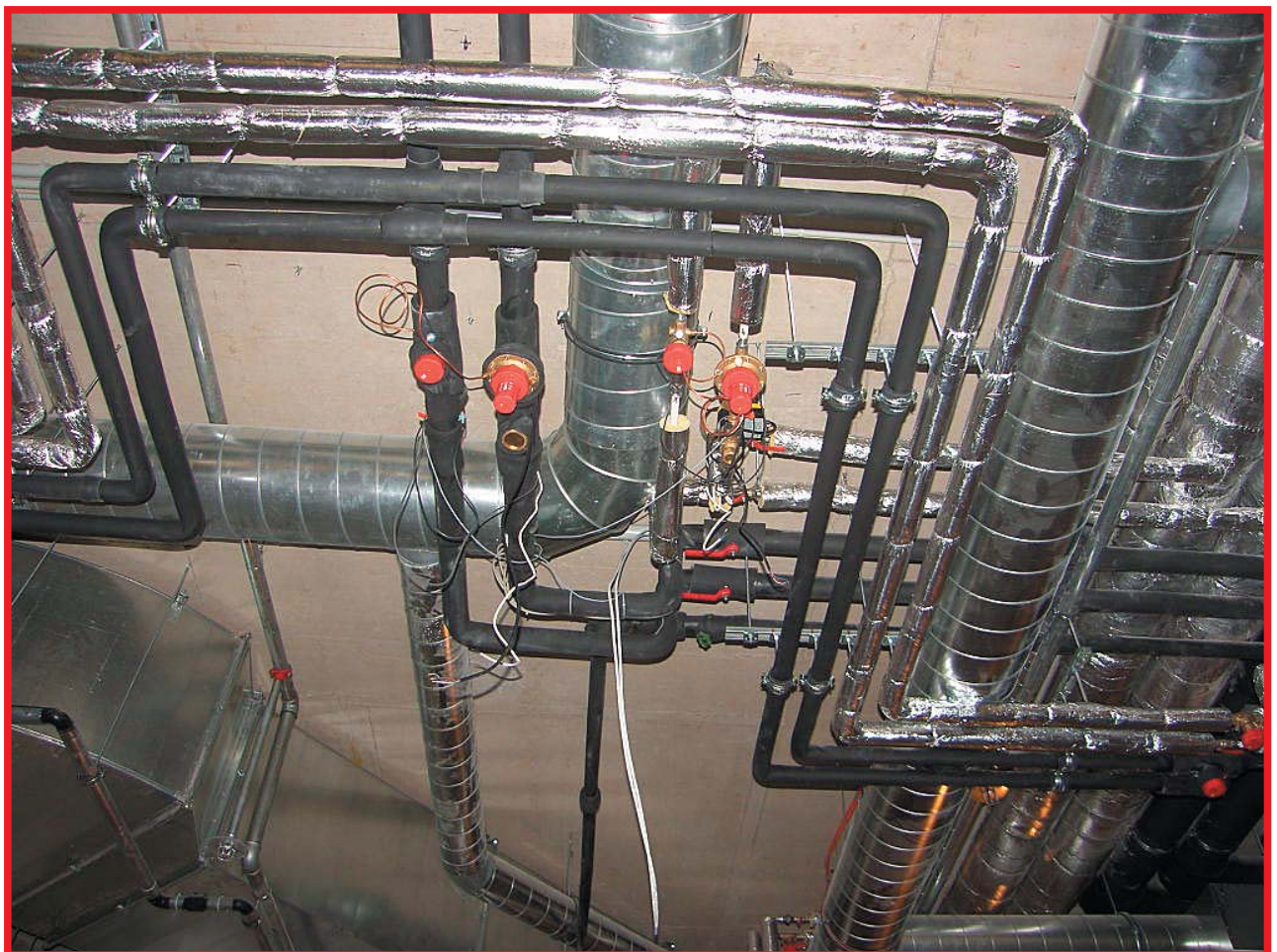
Коллекторные распределители уменьшают число стояков до минимума, и позволяют организовать поквартирный учёт и распределение потребления тепловой энергии.

Выбор арматуры подключения к стоякам.

Ручное регулирование.

- 1) при однотипных по микроклимату и теплотерям в помещениях, когда расход теплоносителя, регулируемый радиаторными термостатами, не превышает 306 л/час, достаточно применить только запорные вентили;
- 2) когда расход теплоносителя до 306 л/час, но различный тип помещений и различная нагрузка на отводы одного коллектора - на обратном коллекторе устанавливается балансировочный вентиль "Штрёмаск", а на подающем коллекторе устанавливается обычный запорный вентиль.

Варианты применения более дешевой арматуры снижают функциональность системы отопления, когда служба эксплуатации и наладки не имеют полноценных возможностей по регулированию и безопасному обслуживанию.

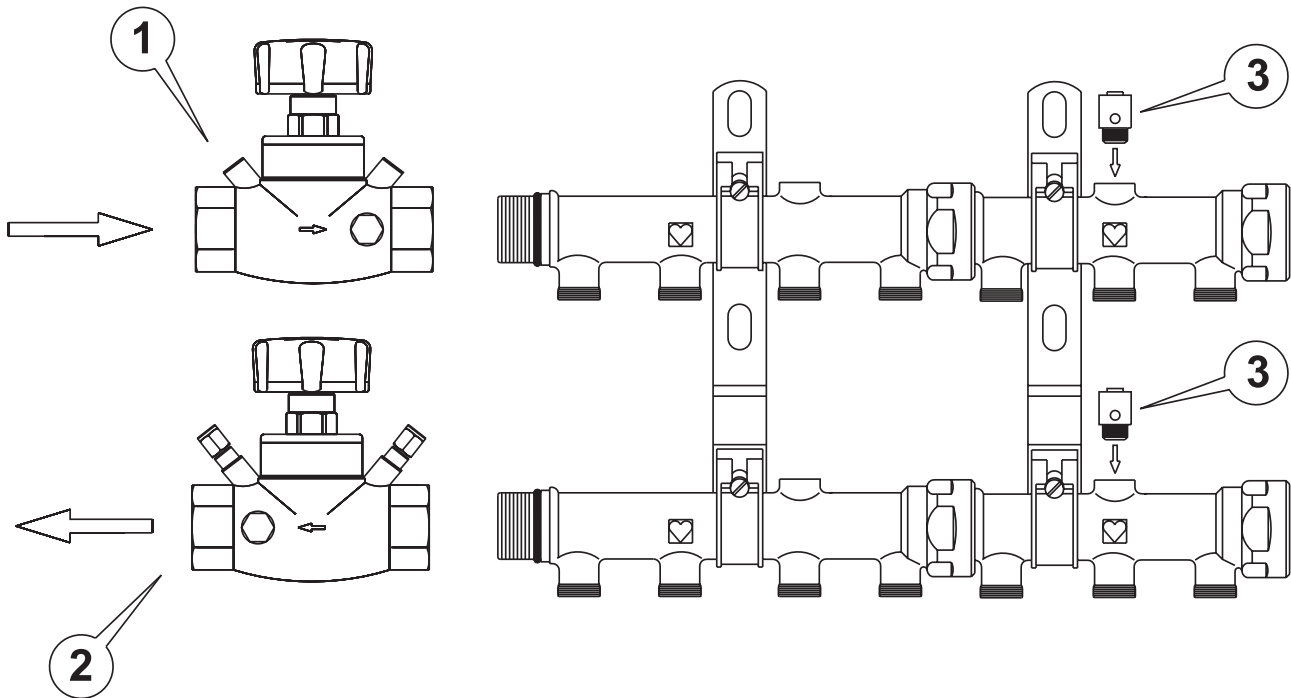


Тип системы отопления	Коллекторные распределители	3.1.1
Двухтрубная	Общие данные	

Коллекторный распределитель 1 8541 07

Ручное регулирование.

Конструкция подключения при использовании комплекта “Штрёмас” “запорный вентиль 1 4215 03” - “балансировочный вентиль 1 4217 03”.



Возможность отключения коллекторного распределителя для обслуживания, без отключения всей системы.

Гидравлическая увязка между коллекторными распределителями (между этажами).

Требуемая глубина шкафа: 100 мм

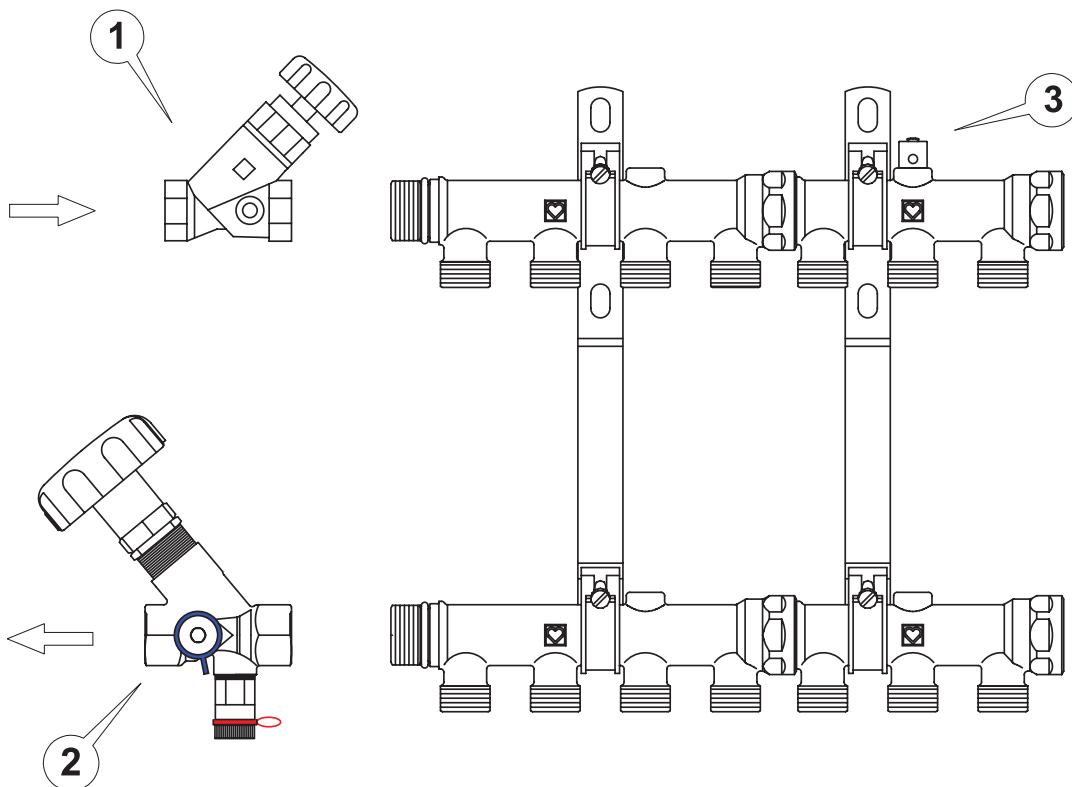
№ п/п	Наименование	№ заказа	Цена, €	Уплотнение	Примечание
1	Вентиль Штрёмас-Г, запорный, Ду 1"	421503		лён	Смотрите ГЕРЦ нормаль
2	Вентиль Штрёмас-ГМ, балансировочный, Ду 1"	421703		лён	
3	Воздухоотводчик			фум-лента	

Примечания: данная спецификация может быть использована для конкретного проекта, цены должны быть взяты из актуального прайс-листа на текущий финансовый год.

Коллекторный распределитель 1 8541 07

Ручное регулирование.

Конструкция подключения при использовании комплекта “Штрёмакс” “запорный вентиль 1 4125 63” - “балансировочный вентиль 1 4117 53”.



- Возможность отключения коллекторного распределителя для обслуживания, без отключения всей системы.
- Гидравлическая увязка между коллекторными распределителями (между этажами).
- Установка дополнительного воздухоотводчика на коллекторе обратного потока (путем засверления отверстия и нарезания резьбы).

Требуемая глубина шкафа: 100 мм

№ п/п	Наименование	№ заказа	Цена, €	Уплотнение	Примечание
1	Вентиль Штрёмакс-D, запорный, Ду 1"	412563		лён	Смотрите ГЕРЦ нормаль
2	Вентиль Штрёмакс-M, балансировочный, Ду 1"	411753		лён	
3	Воздухоотводчик			фум-лента	

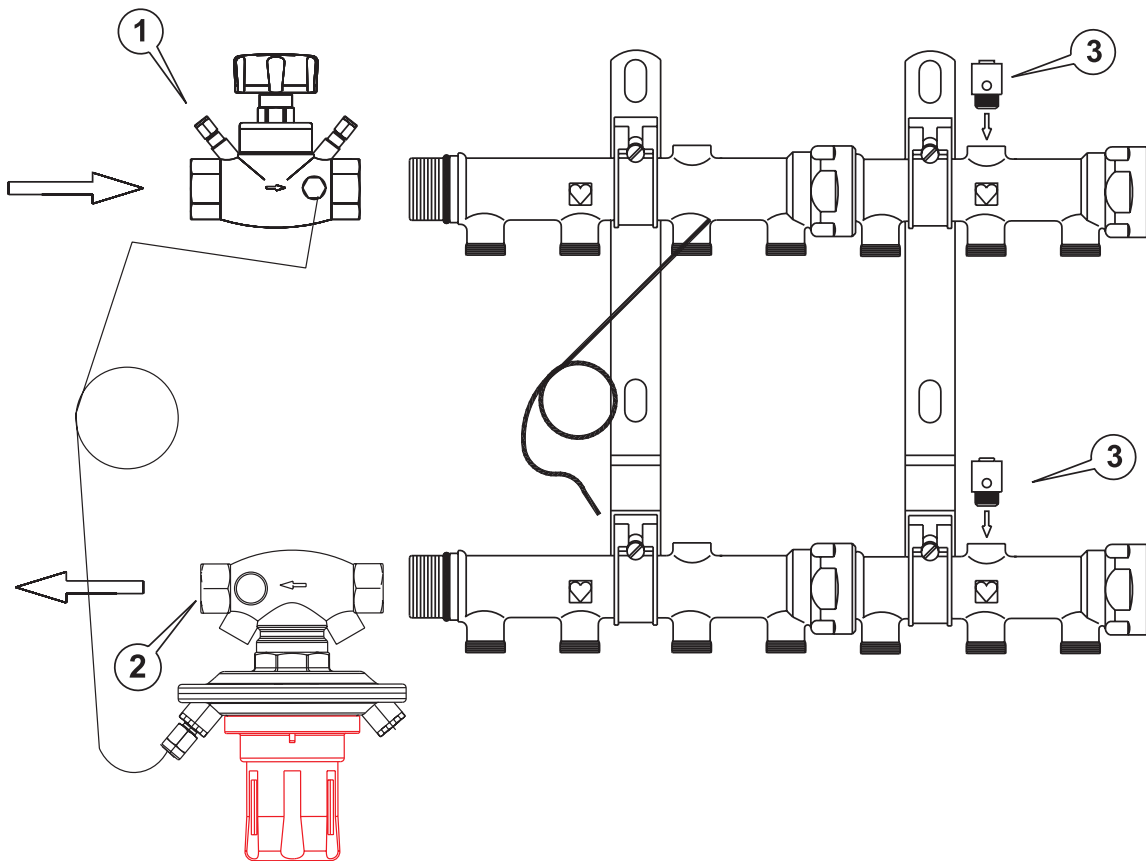
Примечания: данная спецификация может быть использована для конкретного проекта, цены должны быть взяты из актуального прайс-листа на текущий финансовый год.

Тип системы отопления	Коллекторные распределители	3.1.3
Двухтрубная	Подключение к стояку	

Коллекторный распределитель 1 8541 07

Автоматическое регулирование.

Конструкция подключения при использовании комплекта “Штрёмакс” - “балансировочный вентиль 1 4217 03” - “регулятор перепада 1 4007 03”.



- Автоматическое поддержание перепада давления в трубной разводке радиаторов после коллекторного распределителя (на этаже).
- Гидравлическая увязка между коллекторными распределителями (между этажами), и поддержание заданного перепада давления в широких пределах изменения расхода.

Требуемая глубина шкафа: 200 мм

№ п/п	Наименование	№ заказа	Цена, €	Уплотнение	Примечание
1	Вентиль Штрёмакс-GM, балансировочный, Ду 1"	421703		лён	Смотрите ГЕРЦ нормаль
2	Регулятор “4007”, Ду 1"	400703		лён	
3	Воздухоотводчик			фум-лента	

Примечания: данная спецификация может быть использована для конкретного проекта, цены должны быть взяты из актуального прайс-листа на текущий финансовый год.

Тип системы отопления	Коллекторные распределители	3.1.4
Двухтрубная	Подключение к стояку	

Коллекторные распределители уменьшают число стояков до минимума, и позволяют организовать поквартирный учёт и распределение потребления тепловой энергии.

Выбор арматуры подключения к стоякам.

Автоматическая регулировка.

При различных нагрузках на отводах коллектора из-за разных условий помещений, общий расход теплоносителя более 306 л/ч, применяют автоматический регулятор расхода и перепада “Герц - 4007”. Который ставят на обратном коллекторе.

На подающем - балансировочный вентиль “Штремакс” (арт. 1 4117 03).

Для возможности обслуживания регулятора рекомендуется установка запорного вентиля (шарового крана).

Автоматическое регулирование значительно улучшает надёжность работы и возможность регулирования в очень широких пределах изменения расхода теплоносителя. Стабильность работы терморегуляторов за счёт поддержания постоянного перепада давления. Тем самым, эффект энергосбережения повышается.



Тип системы отопления	Коллекторные распределители	3.2
Двухтрубная	Подключение к отводам распределителей	

Выбор арматуры подключения к отводам распределителя.

- 1) Вентили запорные “Герц-RL-1” или запорные со сливом и наполнением “Герц - RL-4”, с уплотнением “сфера-конус”, с накидной гайкой и управлением “под ключ”. Отличаются надёжностью и защитой от несанкционированного доступа.
- 2) Вентили “Герц - GP” или клапаны термостатические “Герц - TS-90” ставятся на подающем коллекторе. При этом, управление клапаном осуществляется выносным термодатчиком различного исполнения. Позволяют управлять зоной радиаторов, при отсутствии термостатов на самих радиаторах.

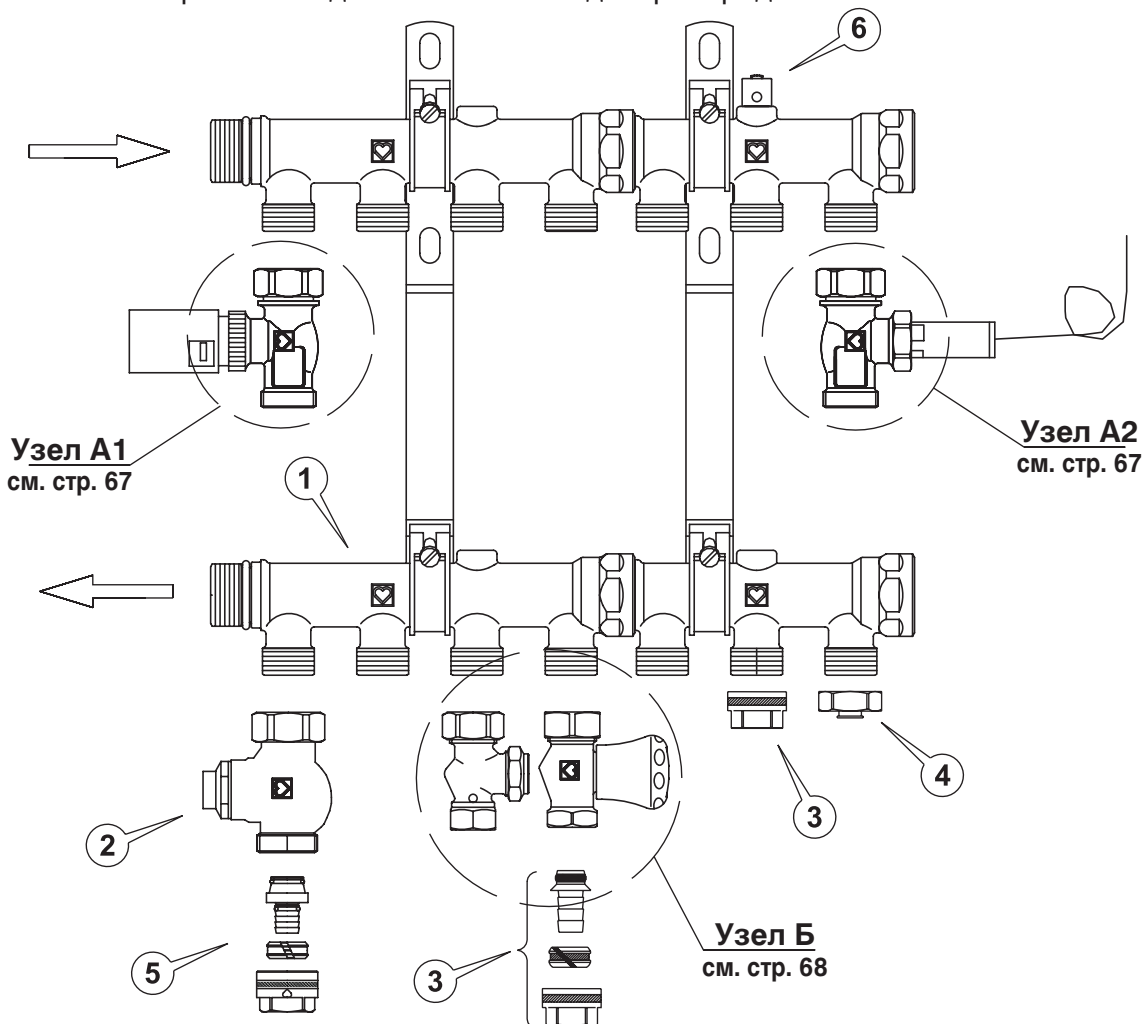
Использование стандартного комплекта арматуры “Герц”.

Используется входящий в состав комплекта клапанов “Герц - RL-1”, “Герц - RL-5”, “Герц - GP”, “Герц - TS-90” разъёмный соединитель “евро-конус” с накидной гайкой. Соединитель отворачивается от клапана и монтируется на отвод накидной гайкой, а сам клапан присоединяется со стороны трубной резьбы. Со стороны наружной резьбы клапана (там, где был разъёмный соединитель) монтируется накидная гайка трубного фитинга и идет разводка радиаторов. Здесь соблюдается тип уплотнения “сфера - конус”, направление потока воды и удобство монтажа.

В таком варианте монтажа арматуры невозможно использовать другие диаметры кроме Ду 15 мм.

Коллекторный распределитель 1 8541 07

Возможные варианты подключения к отводам распределителя.



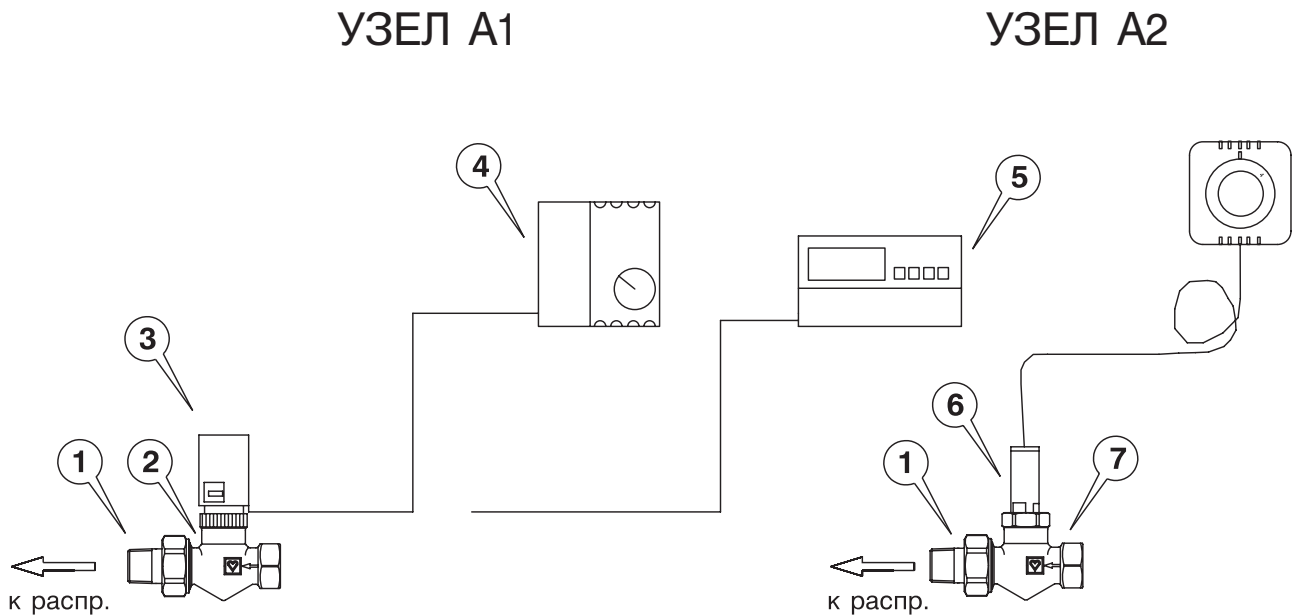
Требуемая глубина шкафа: 100 мм

№ п/п	Наименование	№ заказа	Цена, €	Уплотнение	Примечание
1	Распределитель составной на 4 и 3 отвода	854107		сфера-конус	Смотрите ГЕРЦ
2	Вентиль RL-4 или RL-1 3/4"	304101 / 374101		лён / сфера-конус	
3	Фитинг для мет. пласт. трубы	609803		сфера-конус	Каталог 3
4	Заглушка	852552		сфера-конус	Каталог 3
5	Фитинг для медной или стальной трубы	627615		сфера-конус	Каталог 3
6	Воздухоотводчик				

Примечания: данная спецификация может быть использована для конкретного проекта, цены должны быть взяты из актуального прайс-листа на текущий финансовый год. Максимальный диаметр труб и арматуры: 20 мм. Диаметр накладных гаек фитингов: 3/4".

Тип системы отопления	Коллекторные распределители	3.2.2
Двухтрубная	Отводы распределителей. Узел А.	

Конструкция подключения при использовании комплекта клапана "Герц TS-90".



- Разъемный присоединитель к вентилю используется со стороны отвода коллектора.
- Возможность применения управляющих клапанов с Ду 15 мм.
- Возможность зонного управления радиаторов от одного распределителя.

Требуемая глубина шкафа: 100 мм

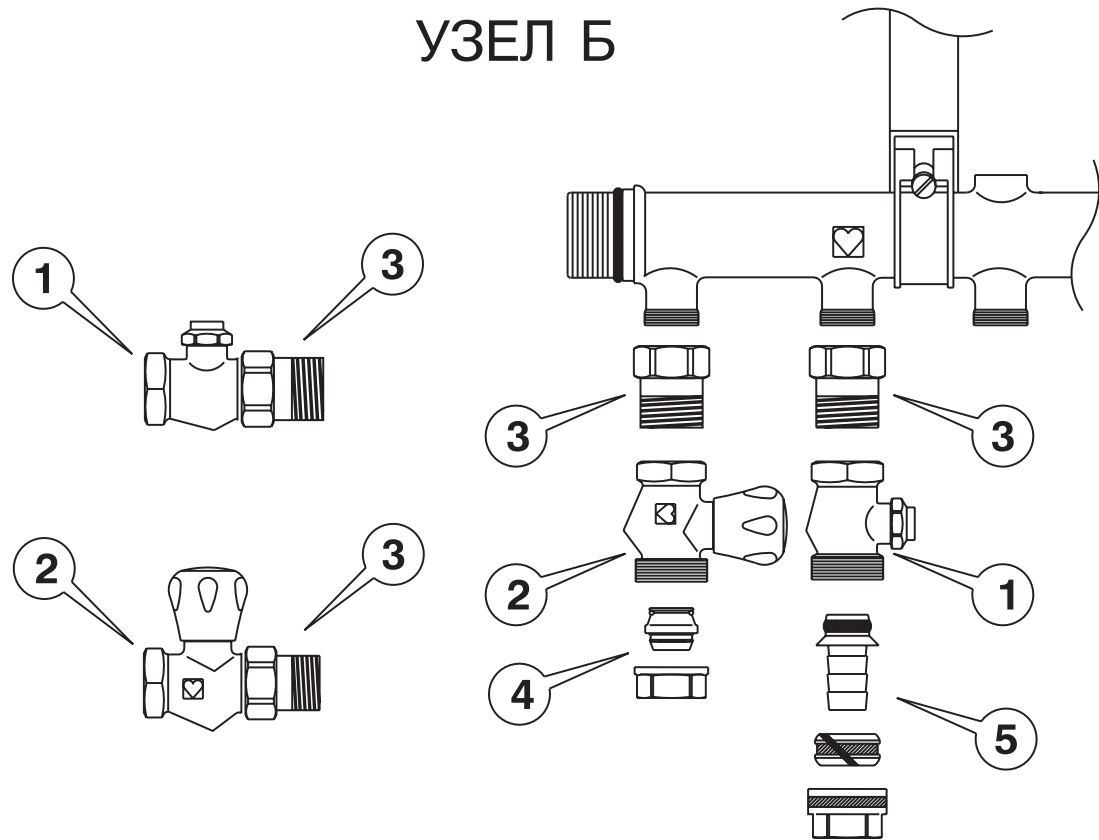
№ п/п	Наименование	№ заказа	Цена, €	Уплотнение	Примечание
1	Разъемное соединение вентиля (в комплекте вентиля)	772391		сфера-конус	Каталог 1 Смотрите ГЕРЦ нормаль
2	Вентиль термостатический TS-90, Ду 15 мм	772391		лён / сфера-конус	
3	Термопривод	771000		метрич. резьба	
4	Эл. регулятор - реле	779015		-	
5	Эл. регулятор - программатор	779123		-	
6	Головка термостатич. с дистанционным управлением	933010		метрич. резьба	
7	Вентиль термостатический TS-90, Ду 15 мм	772391		лён / сфера-конус	

Примечания: данная спецификация может быть использована для конкретного проекта, цены должны быть взяты из актуального прайс-листа на текущий финансовый год.

Тип системы отопления	Способ подключения	3.2.3
Двухтрубная	Отводы распределителей. Узел Б.	

Конструкция подключения при использовании комплекта вентиля "GP" и вентиля "RL" на Ду 15 мм.

УЗЕЛ Б



- Разъемный присоединитель к вентилю используется со стороны отвода коллектора.
- Возможность применения запорной арматуры с Ду 15 мм.
- Простота и надежность запорной функции. Вариант с вентиляем RL-5 или RL-1 предпочтительнее - нет свободного доступа к отключению.

Требуемая глубина шкафа: 100 мм

№ п/п	Наименование	№ заказа	Цена, €	Уплотнение	Примечание
1	Вентиль RL-5 или RL-1 1/2"	392301/ 372341		лён / сфера-конус	Смотрите ГЕРЦ нормаль
2	Вентиль GP 1/2"	552321		лён / сфера-конус	
3	Разъемное соединение в комплекте вентиля RL-5 или RL-1	в комплекте		сфера-конус / лён	Каталог 3
4	Зажим для медной или стальной трубы	627615			Каталог 3
5	Фитинг для мет. пласт. трубы	609803		сфера-конус	Каталог 3

Примечания: данная спецификация может быть использована для конкретного проекта, цены должны быть взяты из актуального прайс-листа на текущий финансовый год.

Тип системы отопления	Коллекторные распределители	3.2.3
Двухтрубная	Отводы распределителей.	

Общие рекомендации по выбору арматуры для коллекторных распределителей

1. Подключать к отводам коллекторов только арматуру и фитинги диаметров Ду 15 и Ду 20 мм.

2. Смещать расположение запорной арматуры на отводах коллекторов друг относительно друга, зная, что расстояние между отводами коллектора “Герц” всего 50 мм.

Сделать это можно с помощью удлинителей и ниппелей, которые устанавливаются на чётные номера отводов. Необходимо учитывать возможность монтажа корпусов запорной арматуры (отсюда ограничение диаметра в 20 мм).

3. Количество отводов определяется архитектурным планом здания, назначением помещений и проектируемыми зонами радиаторов, но обязательно должно соблюдаться условие: “на одно ответвление должно приходиться не более 30/N кВт подключаемой мощности отопительных приборов, при расходе не более 1100/N л/ч, где N - число отводов коллекторного распределителя.

4. Учитывать габаритные размеры и расположение запорно-регулирующей арматуры “Герц” при её совместном монтаже с коллекторными распределителями. Необходимо помнить, что расстояние между коллекторами распределителя “8541” равно 200 мм при заказе крепежной шины арт. 1 **8545** 03. А между отводами коллектора 50 мм. Глубина шкафа регулируется в больших пределах. Также монтаж запорно-регулирующей арматуры ещё ограничивается требованиями правильного и удобного расположения регулировочных элементов. Например, регулятор перепада давления “4007” не должен устанавливаться мембранной головкой вверх.

5. Необходимо правильно определить тип соединения и его уплотнение для выбранной запорно-регулирующей арматуры. Все соединения должны быть надёжными и легко разъёмными для возможной замены оборудования. Отводы на коллекторных распределителях “Герц” всегда имеют уплотнение “сфера - конус” под накидную гайку, а к стояку - всегда с помощью длинной трубной резьбы с обычным уплотнением.

Учитывать направление потока теплоносителя в коллекторе и расположения вентиля (указано на корпусе стрелкой). Направление потока воды должно быть под клапан вентиля.

Все изделия арматуры “Герц” выполнены с жёсткой фиксацией клапана на штоке, и очень надёжны. Поэтому допускают любое направление воды через клапан. Однако, учитывая загрязнённость российского теплоносителя, гидравлические удары и частое отсутствие автоматических регуляторов перепада давления, мы рекомендуем учитывать направление потока и направление вентиля. При этом, имеющееся отверстие Ду 1/4" (1/8") на корпусе клапана, вентиля (закрываемое пробкой) предназначено для подключения измерительных импульсных трубок либо опорожнения локальных отрезков трубопровода при условии установки сливных вентилях 027609, 027600.

7. Оставлять дополнительно один отвод неподключенным к радиаторам, для организации сброса воздуха при первом заполнении системы, и в дальнейшем при ремонтных работах и другом обслуживании - для сброса давления в данной ветке. Недействующий отвод закрывается заглушкой или краном для слива “Герц”.

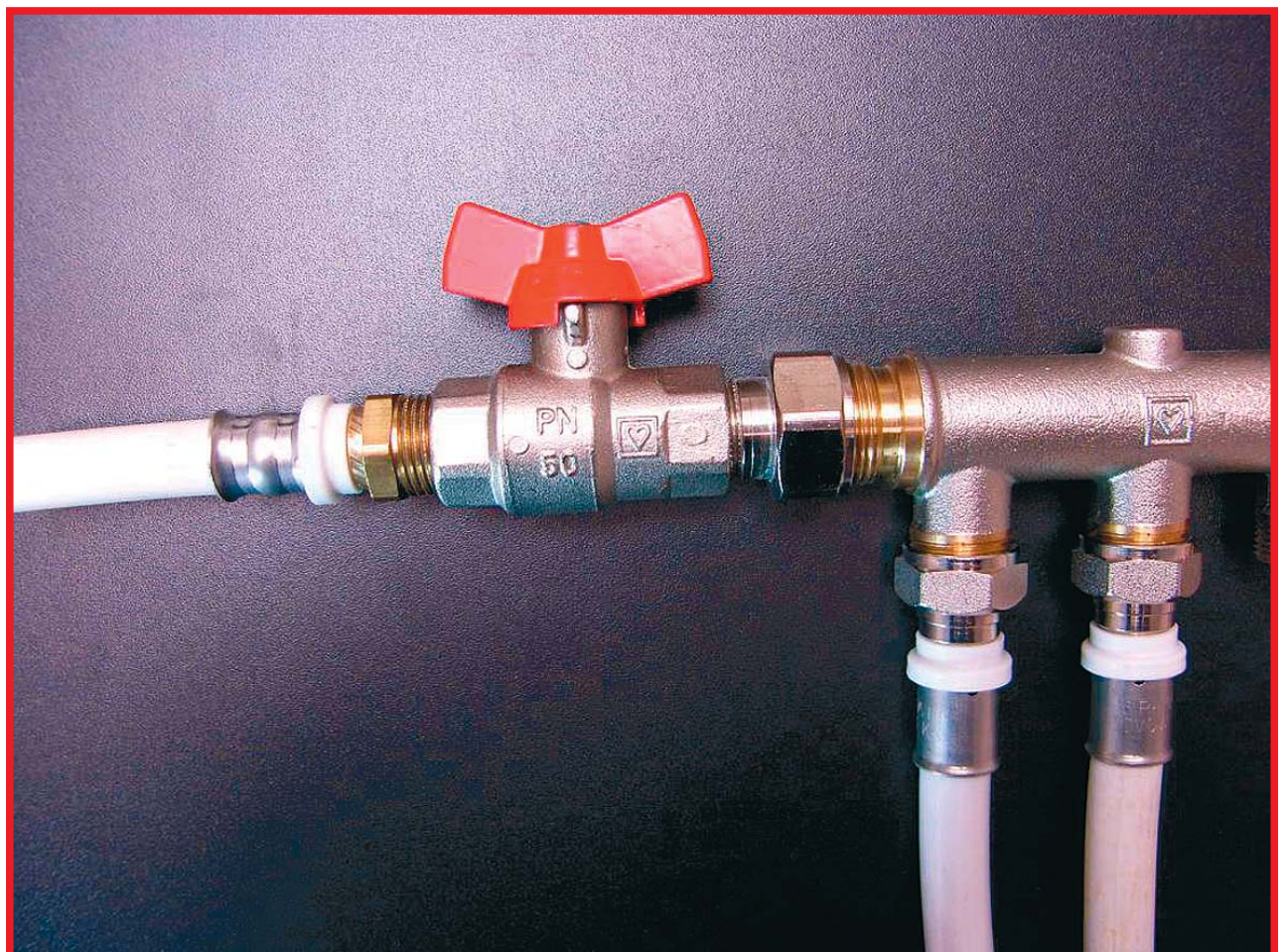
Тип системы отопления	Способ подключения	3.3.1
Двухтрубная	Подключение теплосчетчика.	

Коллекторные распределители “Герц” легко смонтировать совместно с любым теплосчётчиком импортного или отечественного производства. Узлы теплосчётчиков имеют разъёмные резьбовые соединители с накидной гайкой и собираются на единой монтажной шине с прямым участком.

В комплект теплосчётчика входит:

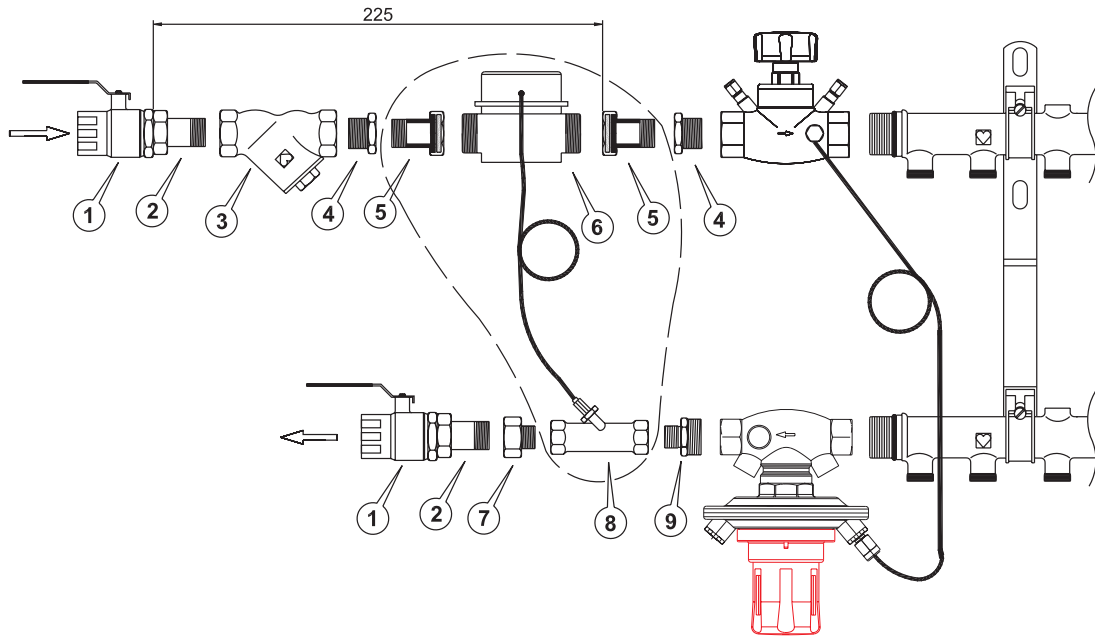
- фильтр (как вариант - магнитный);
- водомер горячей воды (с импульсным выходом);
- тепловычислитель с дисплеем;
- датчики температуры на подающей трубе (встроен в корпус водомера) и на обратной трубе (специальная врезная муфта).

Выбор диаметра теплосчётчика определяется расходом теплоносителя (тепловой мощностью отопления), и меньше основного диаметра подводящих труб (коллектора). Для расхода 1,2 - 1,5 куб.м/ч диаметр водомера теплосчётчика составляет всего у 15 мм.



Тип системы отопления	Коллекторные распределители	3.3.1
Двухтрубная	Подключение теплосчетчика.	

Коллекторный распределитель 8541



- Возможность учета потребления тепловой энергии системы.
- Автоматическое поддержание перепада давления в трубной разводке радиаторов после коллекторного распределителя (на этаже).

Требуемая глубина шкафа: 200 мм

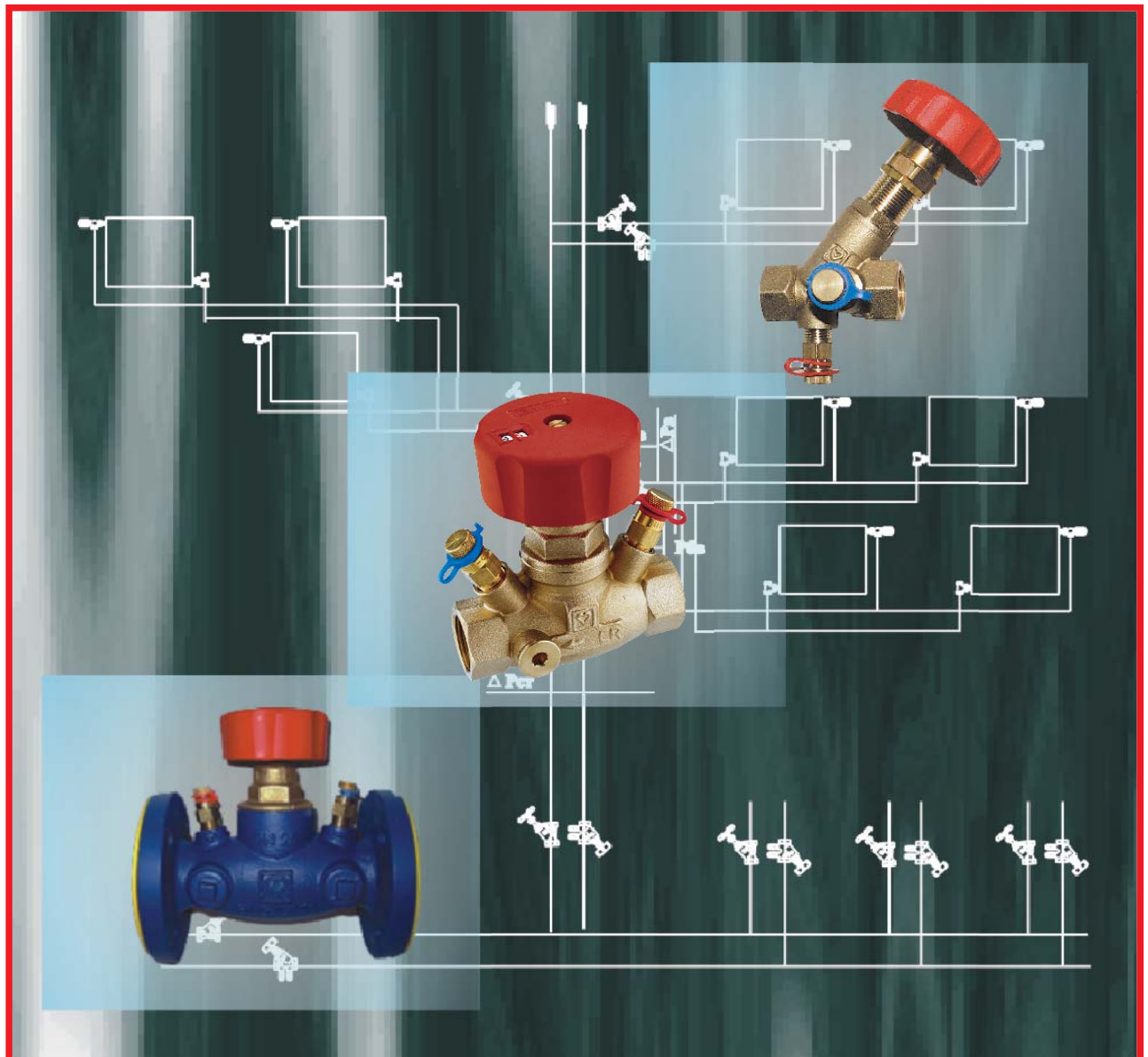
№ п/п	Наименование	№заказа	Цена, €	Количество	Сумма, €
1	Кран шаровой, муфта - резьба, Ду 25 мм	291113, Кран шаровой, Ду 1", с фасонной рук		2	
2	Разъемный присоединитель "американка", Ду 25 мм	в комплекте с краном		2	
3	Фильтр сетчатый 0,75 мм, Ду 25 мм	411113		1	
4	Переходный адаптер 1" - 1/2", наруж - вн			3	
5	Разъемный соединитель водомера, Ду 15 мм	в комплекте водомера		2	
6	Водомер, со встроенным тепло-счетчиком и датчиком температуры прямого потока, Ду 15 мм	комплект		1	
7	Переходный адаптер 1" - 1/2", внутр - нар			1	
8	Муфта, с датчиком температуры на обратном потоке, Ду 15 мм	в комплекте водомера		1	
9	Переходный адаптер 1" - 1/2", нар - нар			1	
ИТОГО:					

Примечания: данная спецификация может быть использована для конкретного проекта, цены должны быть взяты из актуального прайс-листа на текущий финансовый год. Штриховой линией обозначена граница стандартной поставки теплосчетчика.

Тип системы отопления	Гидравлическая балансировка	ГЛАВА 4
Двухтрубная / однотрубная	Гидравлическая балансировка систем отопления и холодоснабжения	

ГЛАВА 4

Гидравлическая балансировка систем отопления и холодоснабжения



Тип системы отопления	Гидравлическая балансировка	4.1
Двухтрубная / однотрубная	Преимущества установки регулирующих балансировочных вентилей	

4.1. Преимущества установки регулирующих балансировочных вентилей

Современные системы отопления, холодоснабжения и водоснабжения имеют разветвлённую сеть трубопроводов с различной протяжённостью, диаметрами и гидравлическими сопротивлениями. Если не произвести гидравлическую балансировку системы, часть помещений будет перегретой, а часть недогретой. Это приведёт как к потерям тепла в излишне перегретых помещениях, так и к жалобам потребителей в недогретых помещениях (см. рис. 4.1)

Нижеприведённый рисунок не шутка художника, а горький опыт строителей.

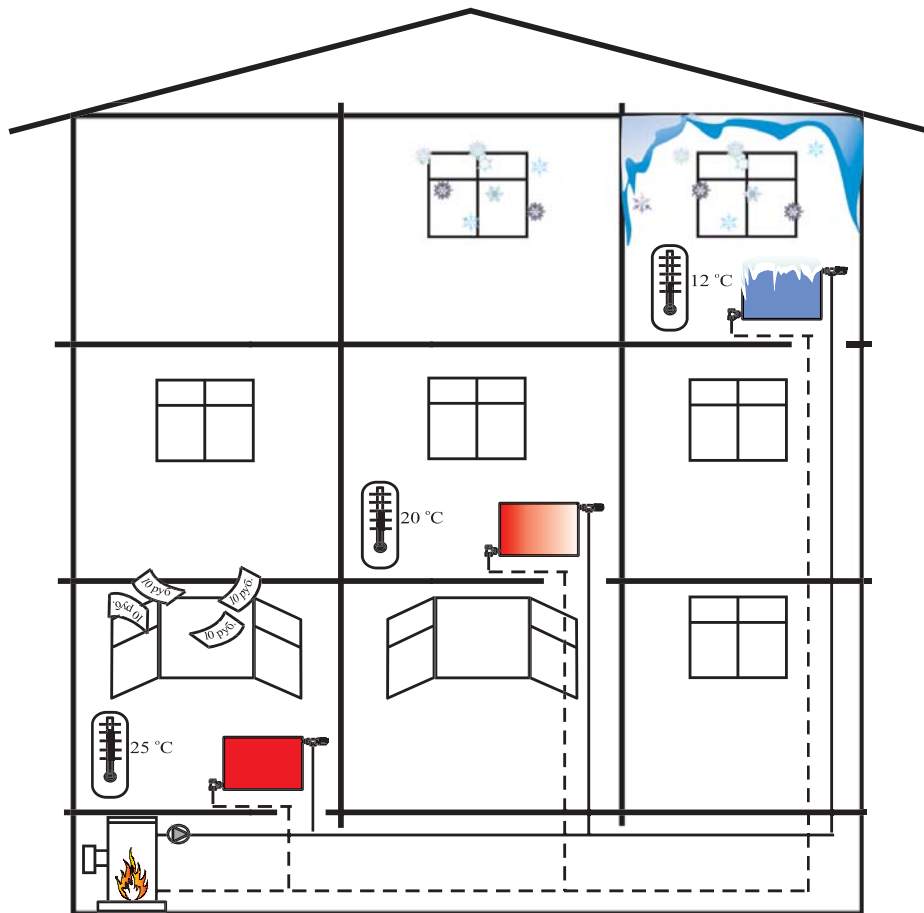


Рис. 4.1 Последствия плохо отрегулированной системы.

Перерасход теплоносителя в отдельных частях системы отопления приводит к недостаточному расходу в других частях системы, к шумам на регулирующих термостатических клапанах. По опыту известно, что повышение температуры в помещении на 1 °C приводит к перерасходу тепла (энергии) на 6 - 10 %.

Существуют несколько причин отклонений расходов от реальных величин:

1. Ошибки при проектировании, погрешности расчётов.
2. Погрешности связанные с выбором труб, отопительных приборов, насосов.
3. Отклонения от проекта при монтаже.
4. Появление дополнительных сопротивлений в гидравлической системе из-за: заужения сечения трубопроводов в сварных стыках, увеличения количества поворотов по сравнению с проектом, появления отложений в трубопроводах, нагревательных приборах.

Тип системы отопления	Гидравлическая балансировка	4.1
Двухтрубная / однетрубная	Преимущества установки регулирующих балансировочных вентилей	

Для устранения недогрева удалённых помещений, можно устанавливать насос с большим напором, что приведёт к перерасходу в системе отопления, тепла и электроэнергии. При балансировке оказывается возможным перейти на более низкую скорость насоса, что уменьшает потребление энергии и увеличивает срок службы насоса. Хорошо сбалансированная система снижает как инвестиционные, так и эксплуатационные затраты.

В соответствии с современными технологиями для гидравлической увязки циркуляционных колец используют балансировочные вентили, в которых формируют необходимые гидравлические сопротивления и, тем самым, обеспечивают расчётный расход теплоносителя. По сравнению с дросселирующими шайбами балансировочные вентили имеют следующие преимущества:

- балансировочный вентиль можно использовать как запирающий для прекращения подачи теплоносителя в стояк;
- в процессе эксплуатации возможно изменение гидравлической перенастройки вентилей в связи с изменениями гидравлического сопротивления в системе отопления, например, вследствие изменений проходного сечения стальных труб с течением времени, сдачей в эксплуатацию помещений следующей очереди (поэтапная сдача в эксплуатацию) и т.п.;
- несопоставимо меньшая вероятность засора и возможность ликвидации его без длительной остановки системы и с меньшим объёмом монтажно-наладочных работ.

Все балансировочные вентили можно условно разделить на две группы:

1 - ручные балансировочные вентили (статические регуляторы);

Ручные балансировочные вентили устанавливаются вместо дросселирующих шайб для ручной регулировки расхода и снижения избыточного давления в системах отопления, вентиляции, кондиционирования, холодоснабжения, в системах горячего водоснабжения.

2 - автоматические балансировочные регуляторы (динамические регуляторы).

Автоматические балансировочные вентили предназначены для установки на стояках или горизонтальных ветвях двухтрубных и однетрубных систем отопления с использованием термостатических клапанов.

Автоматические балансировочные вентили применяются для поддержания постоянной разности давлений между подающим и обратным трубопроводами регулируемых систем, а также для обеспечения ограничения расхода перемещаемой по трубопроводу среды. Это позволяет термостатическим клапанам функционировать в оптимальном режиме и исключить шумообразование.

Примеры установки ручных балансировочных вентилей и автоматических регуляторов в двухтрубных и однетрубных системах отопления представлены на рис. 4.2 и 4.3. Примеры установки балансировочной арматуры в системах охлаждения и горячего водоснабжения представлены на рис. 4.4 и 4.5.

Тип системы отопления	Гидравлическая балансировка	4.1
Двухтрубная	Примеры установки регулирующих балансировочных вентилей	

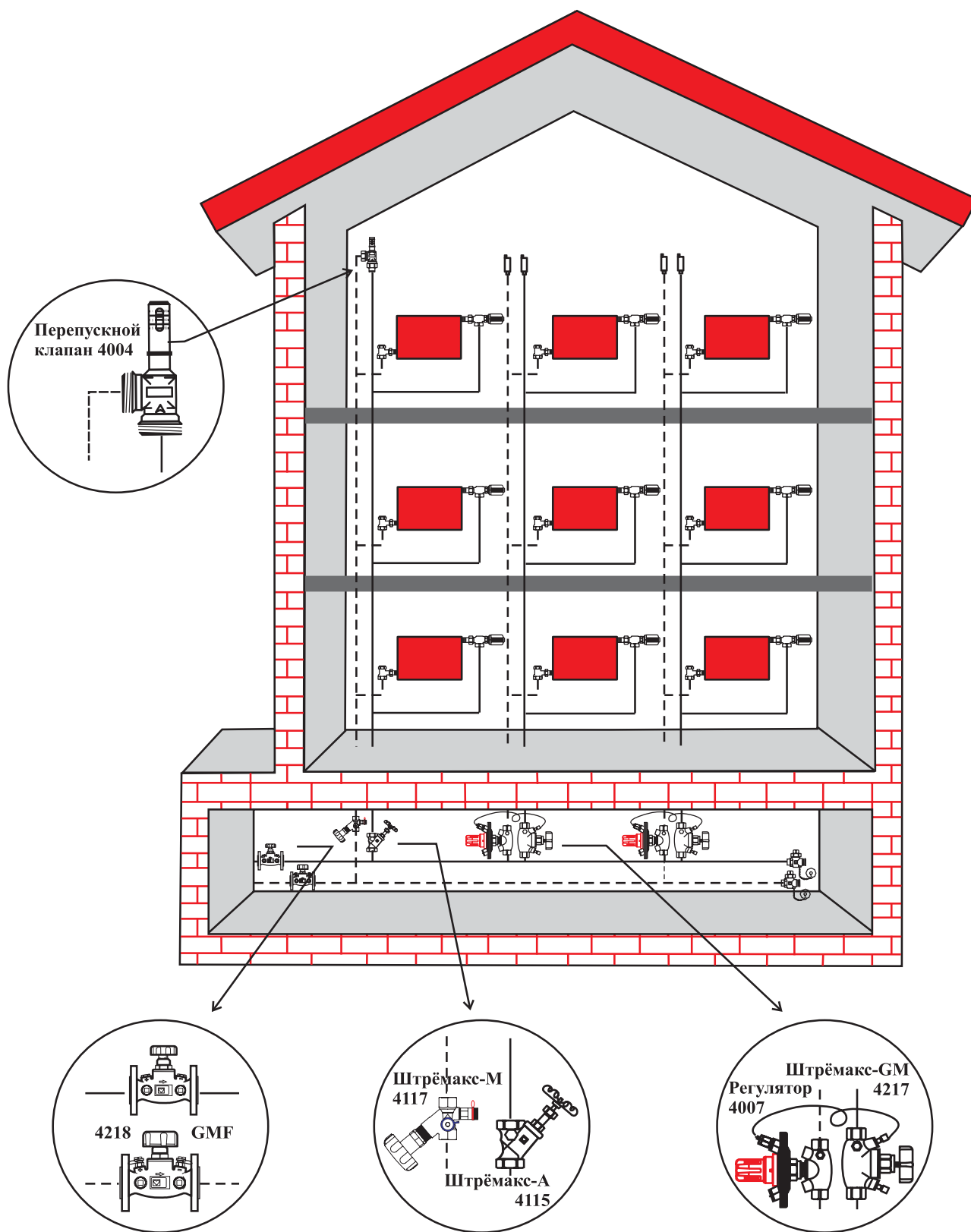


Рис. 4.2 Примеры установки балансировочной арматуры в двухтрубной системе отопления

Тип системы отопления	Гидравлическая балансировка	4.1
Однотрубная	Примеры установки регулирующих балансировочных вентилей	

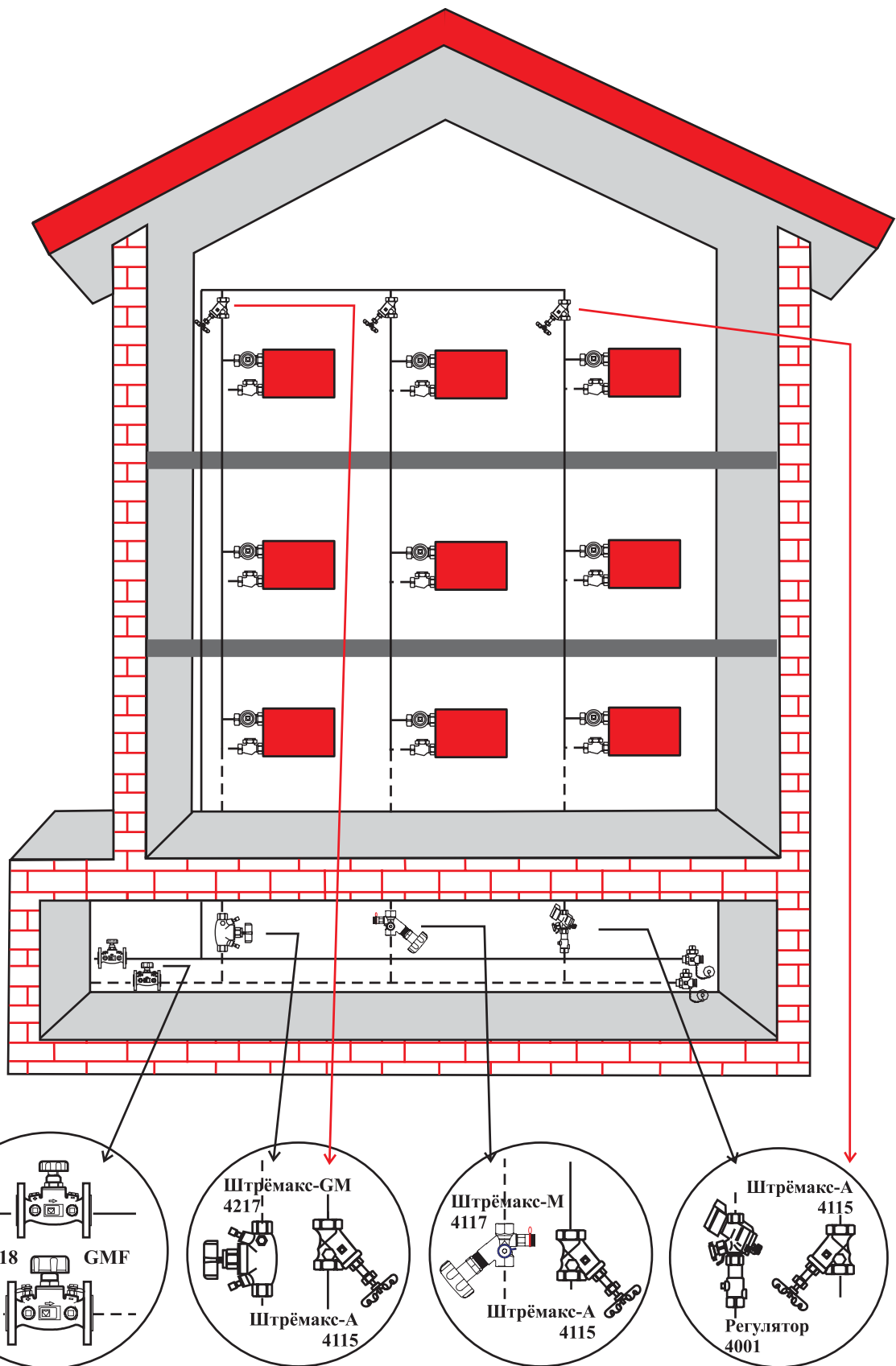


Рис. 4.3 Примеры установки балансировочной арматуры в однотрубной системе отопления.

Тип системы отопления	Гидравлическая балансировка	4.1
Двухтрубная	Примеры установки регулирующих балансировочных вентилей	

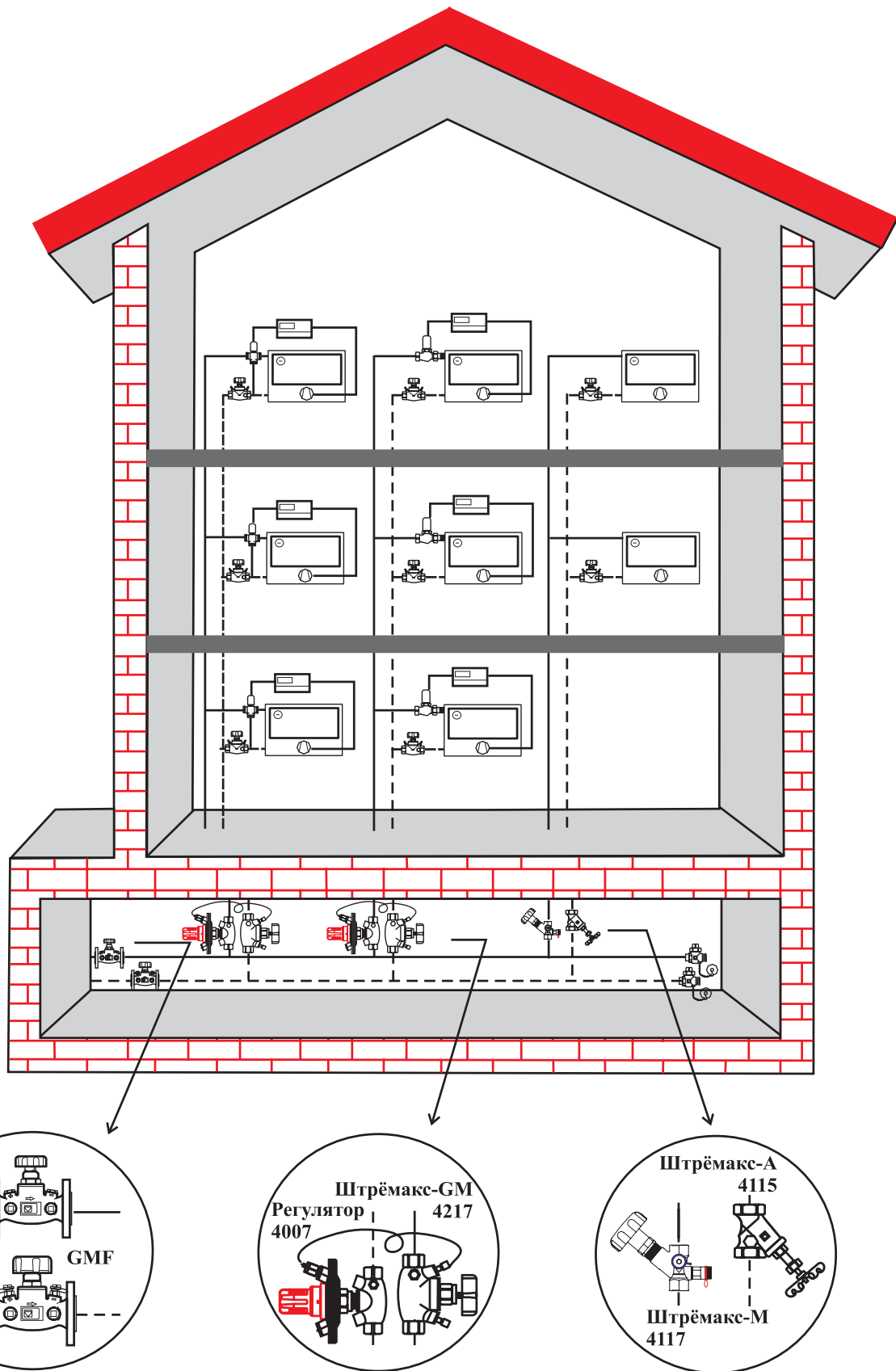


Рис. 4.4 Примеры установки балансировочной арматуры в системах охлаждения.

Тип системы отопления	Гидравлическая балансировка	4.1
Горячее водоснабжение	Примеры установки регулирующих балансировочных вентилей	

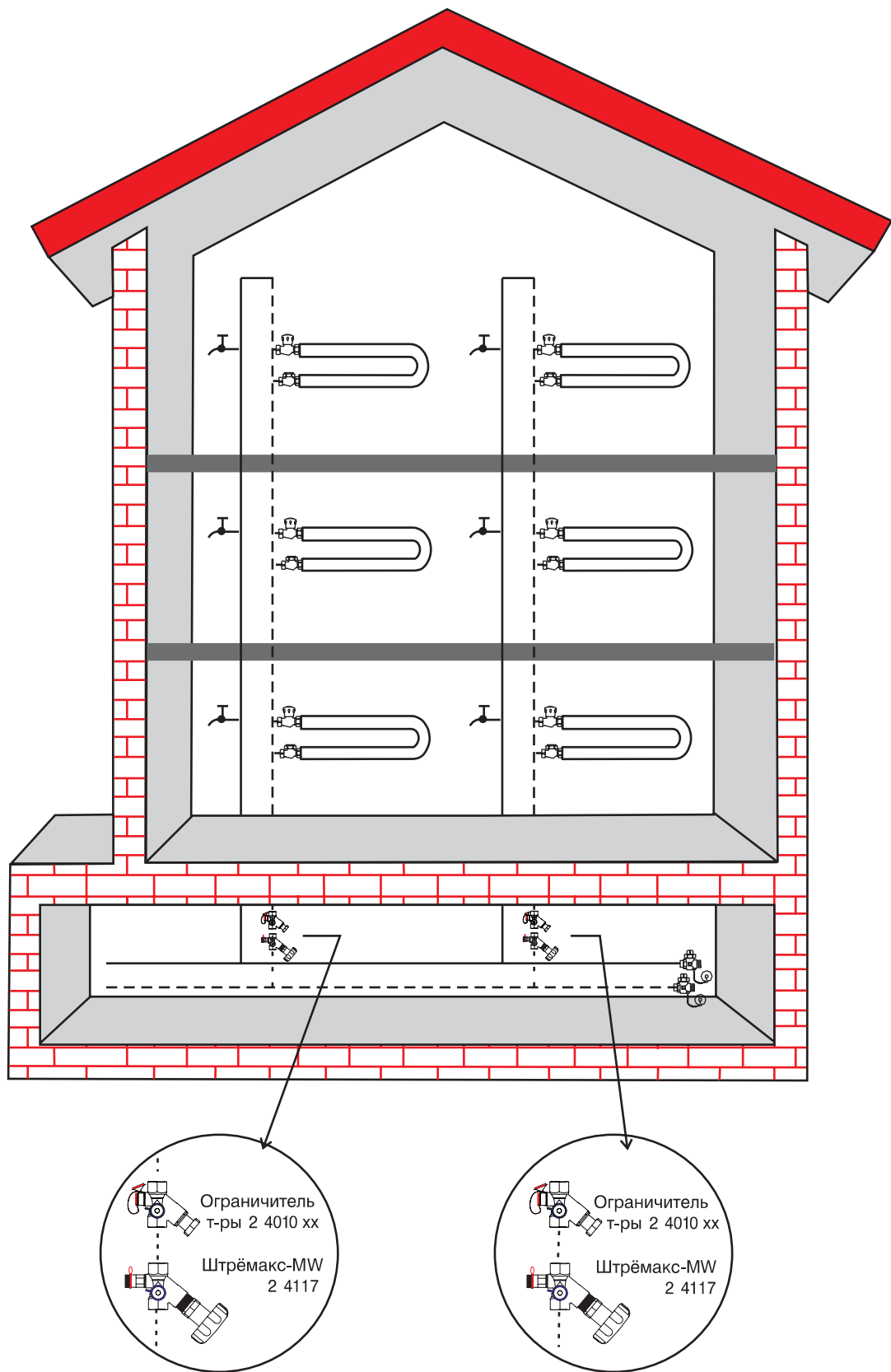


Рис. 4.5 Примеры установки балансировочной арматуры в циркуляционных контурах горячего водоснабжения.

Тип системы отопления	Гидравлическая балансировка	4.2
Двухтрубная / одноктрубная	Ручные балансировочные вентили	

4.2 Ручные балансировочные вентили

Ручные балансировочные вентили должны удовлетворять следующим требованиям:

1. Обладать надёжностью, стойкостью к воздействию теплоносителя и присутствующих в нём веществ.
2. Обеспечивать точность настройки гидравлического сопротивления не менее 5%. Число оборотов от положения “полностью закрыто” до “полностью открыто” должно быть не более 20 и не менее 4.
3. Иметь возможность контроля выполняемой настройки.
4. Обладать широким рабочим диапазоном регулирования.
5. Не производить шум в пределах больших, чем допустимо санитарными нормами во всём рабочем диапазоне.
6. Иметь возможность полного перекрытия потока.

Этим требованиям удовлетворяют ручные балансировочные вентили ГЕРЦ-Штрёмас (см. рис. 4.6, 4.7).

Ручные балансировочные вентили Штрёмас M, GM, следует устанавливать совместно с запорными вентилями Штрёмас A или D. Крепление золотника вентилей Штрёмас позволяет установить их как по потоку, так и против направления потока.

Балансировочные вентили Штрёмас M и GM устанавливаются обычно на обратном стояке, а запорные вентили Штрёмас A или D на подающем стояке, хотя возможна иная установка.

Ручные балансировочные вентили Штрёмас по способу монтажа делятся на категории:

- резьбовые с внутренней или внешней резьбой;
- фланцевые.

Вентили во фланцевом исполнении Штрёмас GMF и MFS являются вентилями повышенной пропускной способности и устанавливаются на магистральных линиях, в ИТП или ЦТП.

Балансировочные вентили Штрёмас представляют собой устройства вентильного типа с механическим ограничителем подъёма шпинделя. Они одновременно могут применяться и в качестве запорного устройства.

Тип системы отопления	Гидравлическая балансировка	4.2
Двухтрубная / однотрубная	Ручные балансировочные вентили	



Штрёмакс-M, арт. 4117



Штрёмакс-GM, арт. 4217



Штрёмакс-GMF, арт. 4218 4x



Штрёмакс-GF, арт. 4218 7x (8x)

Рис. 4.6 Ручные балансировочные вентили серии Штрёмакс.



Штрёмакс-D, арт. 4125



Штрёмакс-A, арт. 4115

Рис. 4.7 Ручные запорные вентили серии Штрёмакс.

Тип системы отопления	Гидравлическая балансировка	4.2
Двухтрубная / однотрубная	Ручные балансировочные вентили	

Корпуса резьбовых балансировочных вентилей и запорных вентилей изготавливаются из специальной латуни, а фланцевых из серого чугуна GJL 250 по EN 1561.

С помощью имеющихся на корпусе вентилей измерительных клапанов (ниппелей) имеется возможность настроить вентиль на требуемое гидравлическое сопротивление или соответствующий ему расход теплоносителя. Для этого необходимо измерить перепад давления на вентиле любыми стандартными манометрами, а затем рассчитать или определить по специальным номограммам, приложенным к технической документации на вентиль (нормалям), действительный расход воды через балансировочный вентиль.

Точная настройка гидравлической системы возможна только с использованием специальных измерительных приборов Герц, которые выпускаются в двух модификациях:

- измерительный прибор Герц 8903 "Flow Plus". Диапазон измерений 0...20 бар, максимальное давление 40 бар;
- портативный измерительный прибор Герц 8900. Диапазон измерений 0...10 бар, максимальное давление 15 бар.



Измерительный компьютер 8903



Измерительный компьютер 8900

Рис. 4.8 Измерительные компьютеры ГЕРЦ

Тип системы отопления	Гидравлическая балансировка	4.2
Двухтрубная / однетрубная	Ручные балансировочные вентили	

Ассортимент балансировочных вентилей Штрёмкс довольно широк. Вызвано это тем, что предлагается для каждого конкретного случая вентили определённого исполнения. Например, если предполагается установить балансировочный вентиль на несложную отопительную систему, где не предполагается точной гидравлической настройки, а степень преднастройки определяется по номограммам, то следует применить модель без измерительных клапанов. Так ценовая разница между балансировочными вентилями одинакового диаметра может составлять до 30%.

Все балансировочные вентили условно можно разделить на две группы:

- с прямым шпинделем (модели GM, GR, GMF, GF, MS);
- с наклонным шпинделем (модели M, R, MW, RW).

Изделия с наклонным шпинделем (рис. 4.9) обладают меньшим гидравлическим сопротивлением и меньшей металлоёмкостью и являются наиболее простыми, а следовательно, и наиболее дешёвыми балансировочными вентилями. Однако при их выборе их следует учитывать некоторые конструктивные особенности:

- ход шпинделя ограничивается втулкой, находящейся под маховиком вентиля. Фиксация ограничивающей втулки осуществляется гайкой;
- значение предварительной настройки совпадает с числом поворотов маховика вентиля. Один поворот соответствует одной ступени преднастройки. Визуально степень преднастройки оценивается по шкале, нанесённой на шпинделе вентиля непосредственно под маховиком ;
- измерительные клапаны расположены на противоположной стороне корпуса балансировочного вентиля относительно шпинделя;
- высота вентиля в целом зависит от положения шпинделя. В состоянии “полностью открыт” эта высота максимальна.

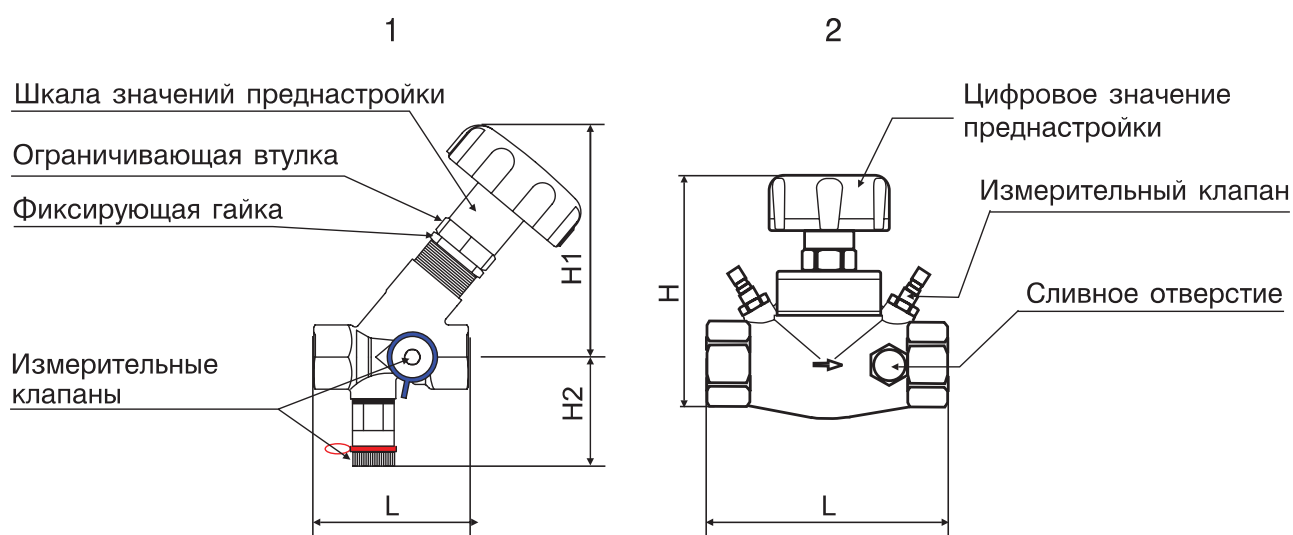


Рис. 4.9 Типы балансировочных вентилей:

- 1 - с наклонным шпинделем;
- 2 - с прямым неподнимающимся шпинделем;
- L - длина корпуса вентиля;
- H - высота
- H1 - высота полностью открытого вентиля;
- H2 - высота измерительных клапанов.

Тип системы отопления	Гидравлическая балансировка	4.2
Двухтрубная / одноконтурная	Ручные балансировочные вентили	

Из этих особенностей следует вывод, что установка балансировочных вентилей с наклонным шпинделем в ограниченном пространстве, например в траншее или нише, весьма проблематично. Действительно, для настройки вентиля требуется, чтобы имелся свободный доступ с нескольких сторон (доступ к измерительным клапанам, к маховику, к ограничивающей втулке с фиксирующей гайкой и шкале на шпинделе клапана). Более того, так как ограничивающая втулка находится на виду, то существует вероятность несанкционированного доступа с целью перенастройки вентиля.

Балансировочные вентили с прямым шпинделем (рис. 4.9) в сравнении с вентилями с наклонными шпинделями, имеют следующие конструктивные особенности:

- ход шпинделя ограничивается внутренним шпинделем, доступ к которому возможен только после удаления стопорного винта маховика и при помощи специального ключа;
- стопорный винт маховика может быть запломбирован;
- цифровое значение предварительной настройки показывается в окне маховика (механический счётчик);
- измерительные клапаны расположены на той же стороне корпуса балансировочного вентиля, что и шпиндель;
- высота клапана не зависит от положения шпинделя и остаётся постоянной (неподнимающийся шпиндель).

Таким образом, балансировочные вентили с прямым неподнимающимся шпинделем идеально подходят для установки в ограниченном пространстве, так как для вентиля нужен доступ к нему только с одной стороны. Пломба закрывающая стопорный винт маховика, устанавливается в отверстие по оси маховика. При удалении пломба разрушается и повторное использование пломбы невозможно - любое вмешательство в работу вентиля будет заметно.





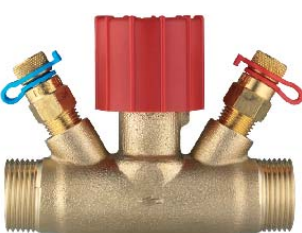

Номенклатурный ряд запорных вентилей Штрёмас отличается особым многообразием, и, так же как в случае с балансировочными вентилями, Герц старается предложить именно тот запорный вентиль, который необходим в каждом конкретном случае. Так запорные вентили Штрёмас для систем водяного отопления имеют следующие конструктивные особенности, сочетание которых делает предложение столь обширным:

- прямой или наклонный шпиндель;
- с неподнимающимся или поднимающимся шпинделем;
- с внутренним или наружным резьбовым соединением или фланцевым;
- с обычным или удлиненными резьбовыми муфтами.

Ниже приводится сводная таблица запорно-регулирующей арматуры Герц серии Штрёмас (табл. 4.1 и 4.2).

Сводная таблица балансировочных вентилей Штрёмакс

Таблица 4.1







Эскиз	Модель	Номера артикулов	Размеры	Kvs м3/ч	Применение
	Штрёмакс GMF	1 4218 43... 48	DN 25... DN 80	12,2... 68,5	Системы водяного отопления и холодоснабжения
	Штрёмакс GF	1 4218 70... 88	DN 50... DN 300	48,5... 1600	Системы водяного отопления и холодоснабжения
	Штрёмакс GM / GR ¹	1 4217 51/61 ... 58/68	DN 15... DN 80	6... 88,5	Системы водяного отопления и холодоснабжения
	Штрёмакс M / R ¹	1 4117 51/61 ... 58/68	DN 15... DN 80	4,75... 133,2	Системы водяного отопления и холодоснабжения
	Штрёмакс MS	1 4216 21/31 ... 22/32	DN 15... DN 20	3,40... 3,40	Системы охлаждения
	Штрёмакс MW / RW ¹	2 4117 51... 56	DN 15... DN 50	4,75... 47,89	Системы питьевого водоснабжения

¹ - Вентили без измерительных клапанов.

Тип системы отопления	Гидравлическая балансировка	4.2
Двухтрубная / однострунная	Ручные балансировочные вентили	

Сводная таблица запорных вентилей Штрёмакс

Таблица 4.2

Эскиз	Модель	Номера артикулов	Размеры	Kvs м3/ч	Применение
	Штрёмакс AGF	1 4218 53... 58	DN 25... DN 80	11,0... 75,5	Системы водяного отопления и холодоснабжения
	Штрёмакс D ¹ /AD	1 4125 61... 71	DN 10... DN 80	4,8... 183	Системы водяного отопления и холодоснабжения
	Штрёмакс ¹ Штрёмакс-А	1 4115 01/31 ... 58/68	DN 10... DN 80	3... 175	Системы водяного отопления и холодоснабжения
	Штрёмакс G ¹ /AG ¹	1 4215 01/11 ... 058/18	DN 15... DN 80	6,56... 77,3	Системы водяного отопления и холодоснабжения
	Штрёмакс AW	2 4115 00... 18	DN 10... DN 80	0,25... 16	Для систем питьевого водоснабжения
	Штрёмакс AWD	4125 71... 78	DN 15... DN 80	0,5... 16	Для систем питьевого водоснабжения

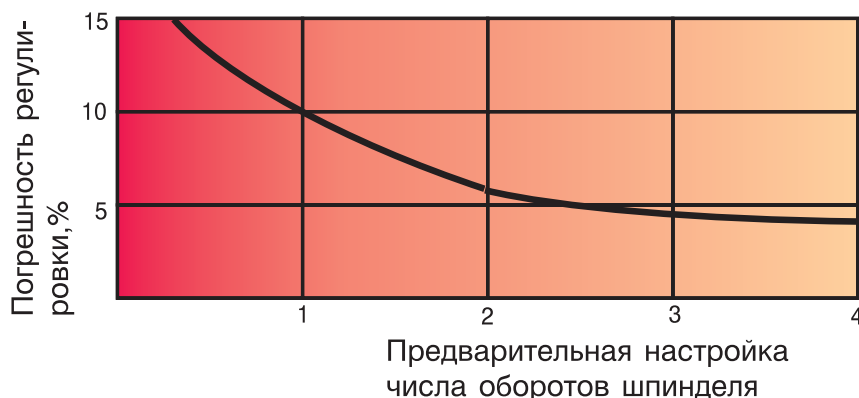
¹ - Вентили без измерительных клапанов.

Тип системы отопления	Гидравлическая балансировка	4.3
Двухтрубная / однетрубная	Выбор ручных балансировочных и запорных вентилей	

4.3. Выбор ручных балансировочных и запорных Вентилей

Обычно балансировочные и запорные вентили подбираются по диаметру трубопровода, на котором они устанавливаются. Правильность выбора балансировочного вентиля влияет на точность настройки. Выбор завышенных размеров вентиля и как следствие маленькие значения предварительной настройки приводит к большим погрешностям регулировки (рис. 4.10).

Рис. 4.10 Зависимость погрешности настройки (величины расхода) от параметра настройки (числа оборотов маховика) для балансировочных вентилей Штрёмас с диаметром 15 ... 50 мм.



Для точной балансировки должна существовать возможность изменения расхода с точностью до 5%. Приемлемым считается, если предварительная настройка вентиля составила не менее двух оборотов маховика балансировочного вентиля, т.е. используется от 40 до 90% хода штока. Если для запорных вентилей необходима малая величина сопротивления, то балансировочные вентили призваны создавать большое сопротивление и оно должно быть не менее 3 кПа.

Более правильно, выбор балансировочного вентиля производить по пропускной способности Kv.

$$Kv = G / \sqrt{\Delta P},$$

где - G расход, м³/ч;

ΔP потери давления на вентиле, бар.

Зависимость пропускной способности Kv ручных балансировочных клапанов серии Штрёмас от величины настройки (числа оборотов шпинделя от положения "полностью закрыт") и диаметра клапана.

Штрёмас M

Таблица 4.3

Кол-во оборотов шпинделя	Пропускная способность Kv в м³/ч различного условного прохода Ду в мм							
	15	20	25	32	40	50	65	80
1	0,44	0,39	0,57	0,79	2,00	5,73	8,16	11,38
2	1,09	0,87	1,15	1,75	4,99	9,35	11,20	17,02
3	3,19	1,39	1,98	2,81	9,20	14,07	14,45	21,09
4	4,10	3,68	6,20	5,79	15,00	20,10	18,10	24,43
5	4,76	6,12	10,40	11,44	20,10	26,43	21,96	29,80
6				15,97	23,50	32,40	28,97	40,86
7						37,90	40,28	56,99
8						47,89	47,90	71,80
9							54,46	81,75
10							58,80	90,17
11							66,05	95,00
12							84,20	133,20
№ заказа	1 4117 51	1 4117 52	1 4117 53	1 4117 54	1 4117 55	1 4117 56	1 4117 57	1 4117 58

Тип системы отопления	Гидравлическая балансировка	4.3
Двухтрубная / однотрубная	Выбор ручных балансировочных и запорных вентилей	

Штрёмакс GM /GR

Таблица 4.4

Кол-во оборотов шпинделя	Пропускная способность Kv в м³/ч различного условного прохода Ду в мм							
	15	20	25	32	40	50	65	80
1	0,59	0,69	0,71	2,30	1,50	8,00	10,50	19,80
2	1,04	1,22	1,48	3,69	3,59	10,11	15,95	26,00
3	2,23	2,62	5,00	5,48	6,52	16,85	20,85	30,00
4	4,98	5,20	8,50	10,25	12,00	29,30	30,00	40,07/44,95
5	5,52	6,00	10,10	16,32	18,09	35,00	40,00/45,00	51,00/56,68
6	6,00	6,57	11,00	18,80	24,89/24,00	39,70	45,90/54,85	60,00/70,00
7			12,00		28,00/26,00	41,50	48,95/65,00	65,00/80,00
8			13,09		33,50/28,10		52,00/69,50	70,00/85,12
9					35,50/28,10			
№ заказа	1 4217 01	1 4217 02	1 4217 03	1 4217 04	1 4217 05	1 4217 06	1 4217 07	1 4217 08
	1 4217 61	1 4217 62	1 4217 63	1 4217 64	1 4217 65	1 4217 66	1 4217 67	1 4217 68

Пример 4.3.1 Подбор запорного и балансировочного вентиля (определение значения преднастройки) на ответвлении.

Рассмотрим одно ответвление двухтрубного контура отопления многоэтажного здания (рис. 4.11). Для гидравлической балансировки системы отопления на нагруженных ветках предусматривается обязательная установка балансировочного и запорного вентиля.

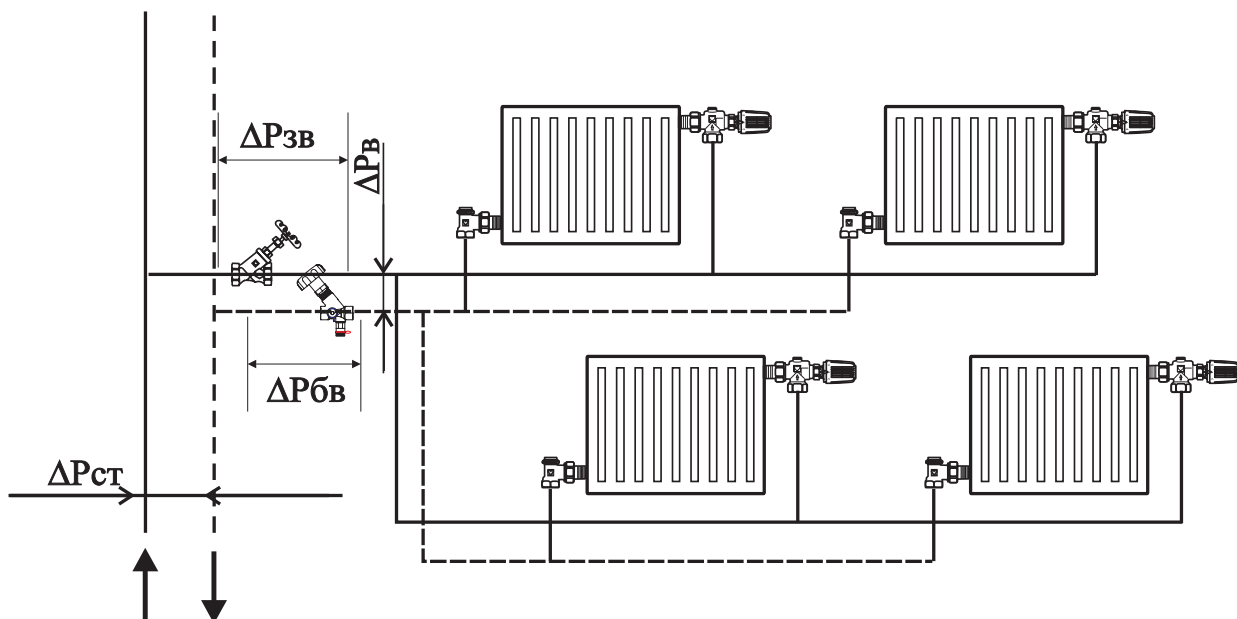


Рис. 4.11 Фрагмент двухтрубной системы отопления многоэтажного здания к примеру подбора балансировочного и запорного вентилей на ответвлении (пример 4.3.1).

Дано:

- а) расчётный расход теплоносителя через ответвление $G = 260$ кг/ч (суммарная мощность отопительных приборов $W = 6$ кВт);
- б) потери давления на ветке $\Delta P_{в} = 10$ кПа;
- в) Разность давлений в трубопроводах в точке присоединения ответвления к стояку $\Delta P_{ст.} = 15$ кПа;
- г) условный диаметр трубопроводов $D_y = 15$ мм (1/2")

Тип системы отопления	Гидравлическая балансировка	4.3
Двухтрубная / однетрубная	Выбор ручных балансировочных и запорных вентилей	

Решение:

1. Выбираем запорный вентиль с минимальным гидравлическим сопротивлением 4115 11. Потеря давления на запорном вентиле определяется по номограмме (см. приложение нормаль № 18 на запорный вентиль Штрёмас 4115).

При $G_{\text{макс.}} = 260 \text{ кг/ч} \rightarrow \Delta P_{\text{зв.}} = 0,4 \text{ кПа}$

Номер хар-ки	Размер, дюйм	Макс. пропускн. способн., т/ч	Коефф. местного сопротив. ζ	Номер хар-ки	Размер, дюйм	Макс. пропускн. способн., т/ч	Коефф. местного сопротив. ζ
1	3/8"	3	4	6	1 1/2"	44	2,5
2	1/2"	4	6,7	7	2"	87	1,6
3	3/4"	10,5	3,1	8	2 1/2"	112	2,8
4	1"	18	2,7	9	3"	175	2,2
5	1 1/4"	32,5	2,5				

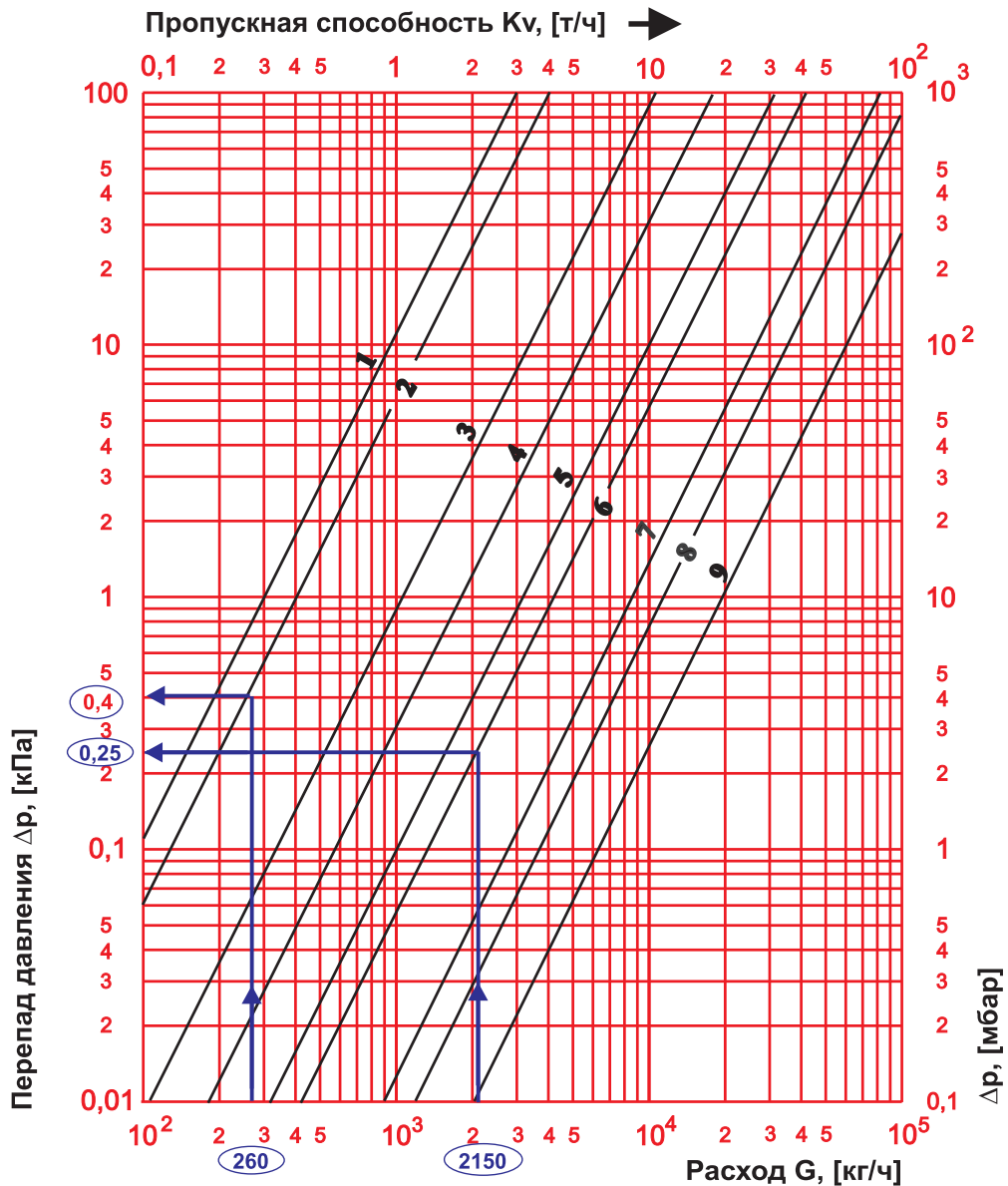


Рис. 4.12 Номограмма потерь давления запорного вентиля Штрёмас (1 4115).

Тип системы отопления	Гидравлическая балансировка	4.3
Двухтрубная / одноктрубная	Выбор ручных балансировочных и запорных вентилей	

2. Определяем необходимое значение потерь давления на балансировочном вентиле $\Delta P_{Бв}$ из уравнения:

$$\Delta P_{ст.} = \Delta P_{зв.} + \Delta P_{в.} + \Delta P_{Бв.} \text{ (см. рис. 4.11)}$$

отсюда

$$\Delta P_{Бв.} = \Delta P_{ст.} - \Delta P_{зв.} - \Delta P_{в.} = 15 - 0,4 - 10 = 4,6 \text{ кПа}$$

По номограмме для балансировочного вентиля Штрёмас-М (4117) с размером 1/2" (рис. 4.13) при расходе $G = 260 \text{ кг/ч}$ и потере давления на вентиле $\Delta P_{Бв.} = 4,6 \text{ кПа}$, получаем настройку 2,0.

Эта настройка обеспечит необходимый расход и правильное распределение тепла по всем отопительным приборам ответвления.

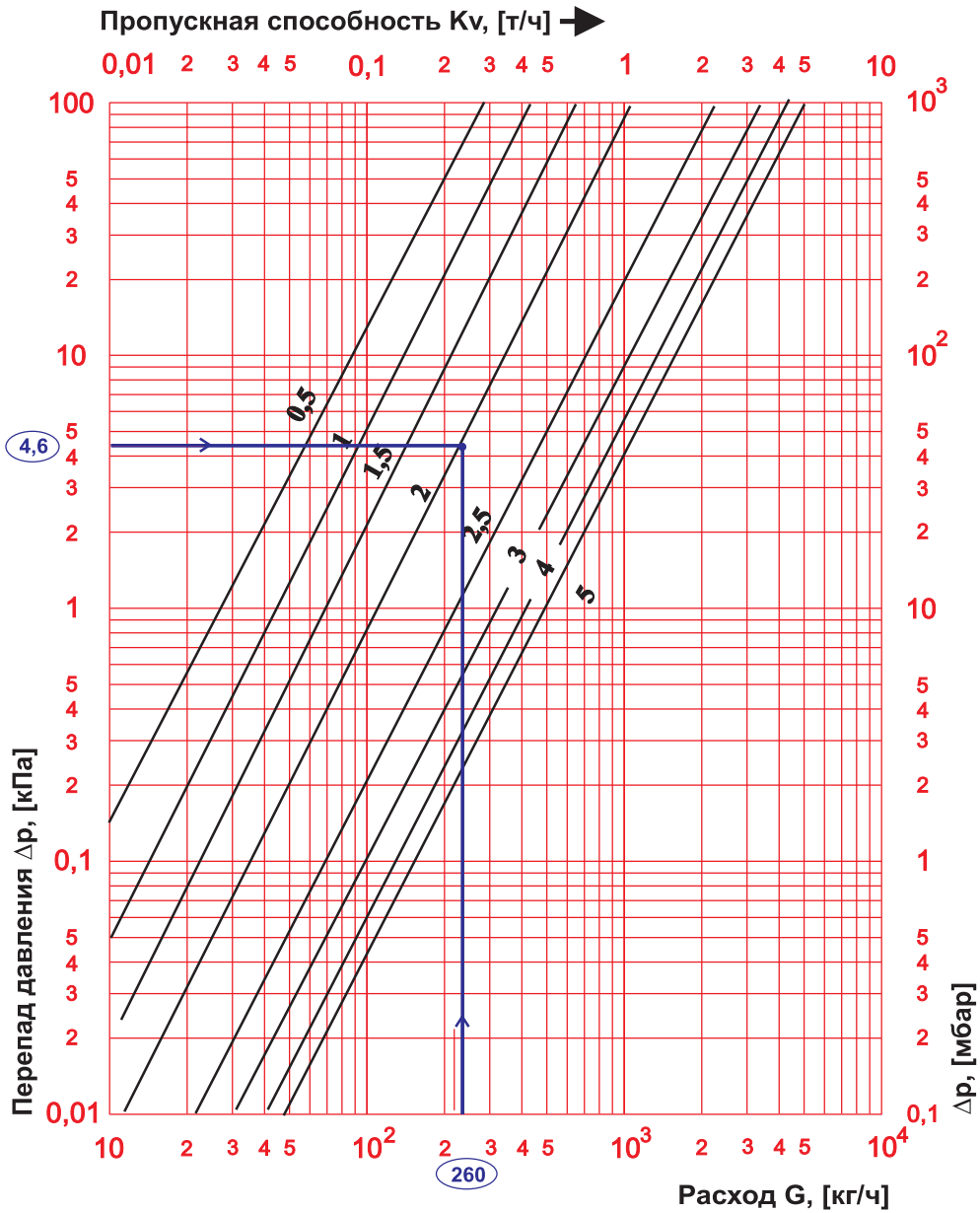


Рис. 4.13 Номограмма потерь давления балансировочного клапана Штрёмас-М 1/2" (1 4117 51).

Тип системы отопления	Гидравлическая балансировка	4.3
Двухтрубная / однотрубная	Выбор ручных балансировочных и запорных вентилей	

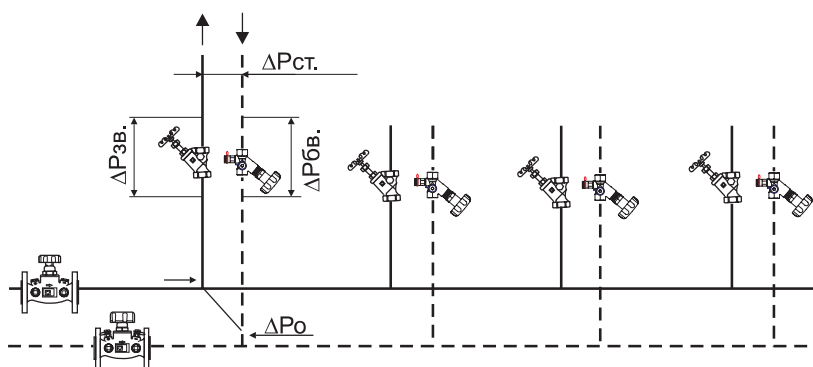
Пример 4.3.2 Подбор запорного вентиля и балансировочного вентиля (определение значения преднастройки) на стояке.

Рассмотрим один из стояков двухтрубной системы водяного отопления многоэтажного здания (рис. 4.14). Так же как и в примере 4.3.1 для гидравлической балансировки системы предусматривается установка балансировочного и запорного вентилей.

Дано:

- расчётный расход теплоносителя $G = 2150$ кг/ч (суммарная тепловая нагрузка $W = 50$ кВт);
- потери давления на стояке $\Delta P_{ст.} = 15$ кПа
- разность давлений в магистральных трубопроводах в точках присоединения стояка $\Delta P_o = 20$ кПа;
- условный диаметр трубопроводов стояка $DУ = 40$ мм (1½").

Рис. 4.14 Фрагмент двухтрубной системы водяного отопления многоэтажного здания к примеру подбора балансировочного и запорного вентилей на ответвлении (пример 4.3.2).



Решение:

1. Выбираем по условному диаметру трубопровода стояка запорный вентиль Штрёмакс-А (арт. 1 4115 15) 1½" с наклонным поднимающимся шпинделем.

По номограмме, так же как и в примере 4.3.1 (см. рис. 4.12) определяем потерю давления на выбранном запорном вентиле при данном расходе теплоносителя $G = 2150$ кг/ч.:

при $G = 2150$ кг/ч $\rightarrow \Delta P_{зв.} = 0,25$ кПа

2. Определяем необходимое значение потери давления на балансировочном вентиле:

$$\Delta P_{бв.} = \Delta P_o - \Delta P_{ст.} - \Delta P_{зв.} = 20 - 15 - 0,25 = 4,75 \text{ кПа}$$

3. Определяем необходимую величину, K_v :

$$K_v = \frac{G}{100\sqrt{P}} = \frac{2150}{100\sqrt{4,75}} = 9,86 \text{ м}^3/\text{ч}$$

4. Подбираем балансировочный вентиль с ходом штока 40 - 90%. Данным значениям удовлетворяет вентиль Штрёмакс-М размера 1" (1 4117 53) и размера 1¼" (1 4117 54). При выборе вентиля с размером 1" значения K_v близки к предельным значениям (см. табл. 4.1), т.е. при необходимости увеличить пропускную способность данный вентиль не позволит это сделать. Поэтому выбираем вентиль с размером 1¼" (1 4117 54).

По номограмме потерь давления вентиля определим значение преднастройки балансировочного вентиля (рис. 4.15) при $G = 2150$ кг/ч и потере давления $\Delta P_{бв.} = 4,75$ кПа:

при $G = 2150$ кг/ч и $\Delta P_{бв.} = 4,75$ кПа \rightarrow Значение преднастройки = 4,75

Тип системы отопления	Гидравлическая балансировка	4.3
Двухтрубная / однострунная	Выбор ручных балансировочных и запорных вентилей	

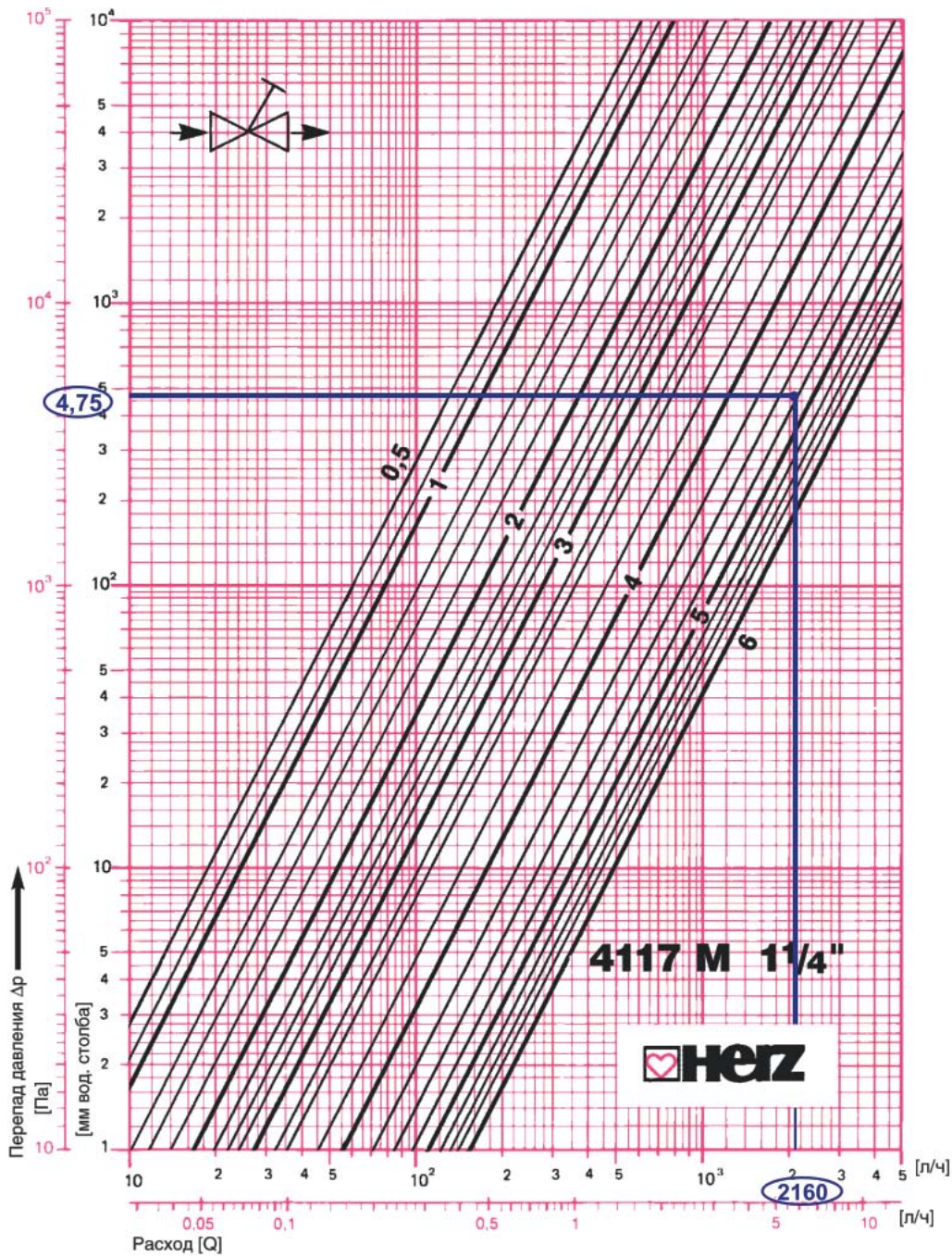


Рис. 4.15 Номограмма потерь давления на балансировочном вентиле Штрёмкс-М 1½" (1 4117 55).

Заметим, что значение предварительной настройки балансировочного вентиля потому называется предварительным, что окончательная настройка балансировочного вентиля осуществляется при монтаже системы при помощи измерительного прибора.

Перепад давления на вентиле можно определить при помощи любых стандартных манометров с последующим расчётом расхода теплоносителя через вентиль, однако, наиболее точная настройка гарантируется при использовании измерительных приборов "Герц" (рис. 4.8).

Тип системы отопления	Гидравлическая балансировка	4.3
Двухтрубная / однетрубная	Монтаж ручных балансировочных и запорных вентилей	

2.2. Монтаж ручных балансировочных и запорных вентилей.

Как уже говорилось, балансировочные и запорные вентили подбираются по диаметру трубопровода, на котором они устанавливаются. Присоединение к трубопроводам производится, в зависимости от исполнения вентиля, следующим образом:

- для моделей с наружной резьбой при помощи соединителей Герц (патрубков) для пайки, сварки или резьбовых соединителей;
- для моделей с муфтами (внутренней резьбой) при помощи непосредственно резьбовой трубы или с помощью фитингов и адаптеров Герц;
- для моделей с фланцами при помощи ответного фланца на трубопроводе.

Соединители Герц для моделей с наружной резьбой, могут поставляться в комплекте - ниппель (резьбовой, для пайки, для сварки), уплотнительная плоская прокладка, гайка.

Для моделей с резьбовыми муфтами при монтаже медных труб или труб из мягкой стали, а также труб с толщиной стенки менее чем 1 мм рекомендуется использовать опорные гильзы. Трубы, поставляемые в бухтах, перед монтажом подлежат обязательной калибровке. Монтаж производится по правилам, изложенным в нормали для фитингов и адаптеров Герц.



Пресс-фитинг для металлополимерной трубы.



Адаптер G 3/4" x R 3/4" к фитингам для пласт. и медных труб



Фитинг для стальн. и медной трубы



Фитинг для пластик. труб с двойным уплотнит. кольцом и изолир. шайбой.

Рис. 4.16 Адаптеры и фитинги Герц для труб из стали, меди полимерных и металлополимерных труб.

Ручные балансировочные и запорные вентили могут монтироваться как в горизонтальном, так и в вертикальном положении. На корпусе вентиля имеется указатель направления перемещаемой среды, но благодаря конструкции крепления золотника клапана, возможно перемещение среды и в обратном направлении. При движении среды в обратном направлении действуют те же характеристики расхода, которые указаны в нормали на вентиле, однако погрешность может увеличиться (~5%).

Рекомендуется оставлять до и после балансировочного вентиля прямые участки трубопровода, длина которых соответственно равна пяти и двум диаметрам трубопровода, в противном случае погрешность в измерениях может достигнуть 20%. При наличии насоса перед вентилем длина прямого участка должна составлять не менее десяти диаметров трубопровода (рис. 4.17). Для фланцевых балансировочных вентилей серии GF длина прямого участка до вентиля должна составлять не менее 10xd, после не менее 5xd.

Тип системы отопления	Гидравлическая балансировка	4.3
Двухтрубная / одноконтурная	Монтаж ручных балансировочных и запорных вентилей	

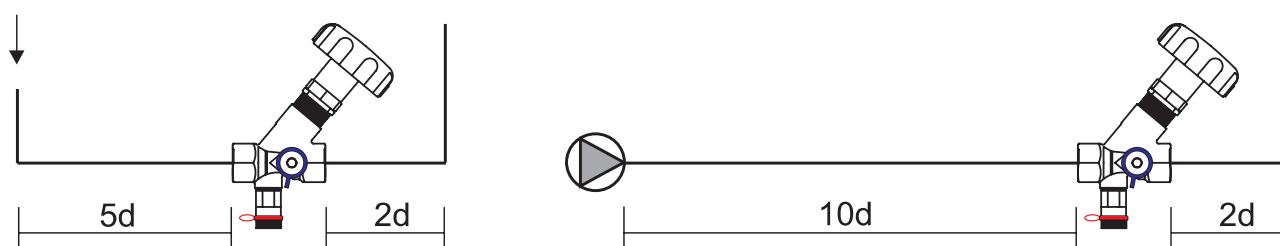


Рис. 4.17 Схема установки балансировочных вентилей.

Для моделей с отверстиями для слива Герц Арматурен производит сливные вентили 1/4" и 3/8" (рис. 4.18), устанавливаемые в одно из отверстий. Второе отверстие остаётся закрытым резьбовой пробкой.

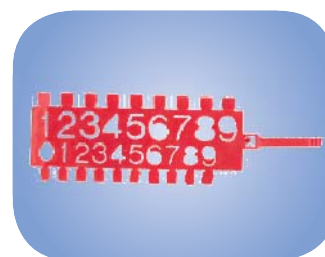
Для теплоизоляции и снижения тепловых потерь рекомендуется монтаж теплоизоляционных кожухов на балансировочные и запорные вентили. Они состоят из двух полужоухов соединяемых между собой (рис. 2.18). Детали соединяются внахлест и держатся с помощью стяжек. Возможно снятие и повторное использование кожухов.



Сливной вентиль с соединением для шланга



Кожух теплоизоляционный



Указатель предварительной настройки

Рис. 4.18 Сопутствующая продукция для балансировочных и запорных вентилей.

Установленное на балансировочном вентиле значение преднастройки можно зафиксировать при помощи указателя преднастройки. Указатель преднастройки (рис. 4.18) в виде пластиковой бирки крепится на вентиль или трубопровод. Выполненная настройка маркируется удалением меток около цифр полных (крупные цифры) и частичных (мелкие цифры) оборотов. Тем самым можно узнать изначально проведенную при регулировке системы настройку, а также снова устанавливать её, не ведя записей.

Тип системы отопления	Гидравлическая балансировка	4.4
Двухтрубная	Автоматические балансировочные клапаны	

4.4. Автоматические балансировочные клапаны

Термостатические клапаны устойчиво работают при перепаде давления 5...30 кПа. Обеспечить такой перепад на каждом радиаторе в разветвлённой системе отопления подбирая нужные диаметры магистралей и стояков, довольно сложно. Ручные балансировочные вентили хорошо справляются с гидравлической балансировкой только при постоянных расходах теплоносителя в стояках. Для систем с большими переменными массовыми расходами теплоносителя, т.е. системы с установленными на отопительных приборах термостатическими регулировочными клапанами, ручные балансировочные вентили могут оказаться неэффективными. В процессе работы, термостаты постоянно открываются и закрываются, что, соответственно, вызывает изменение перепада давления на стояке, ветви. Эти изменения проявляются в неравномерности прогрева отдельных частей здания, особенно в осенне - весенний период и в превышении уровней шума от термостата. Это хорошо видно, если рассмотреть рабочую характеристику стояка оборудованного термостатическими клапанами и ручными балансировочным вентилем (кривая А, рис. 4.19).

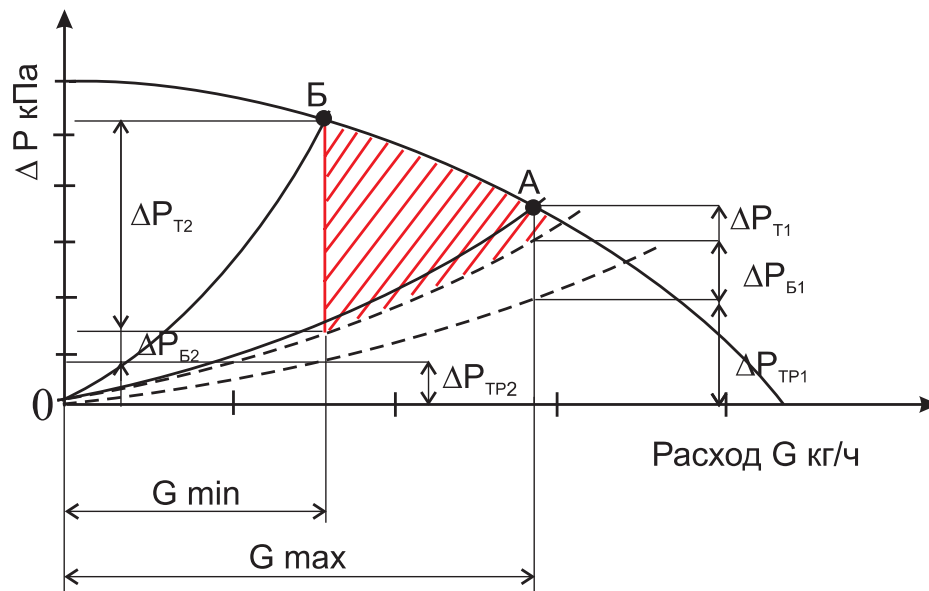


Рис. 4.19 Рабочая характеристика контура отопления с балансировочным вентилем.

При появлении дополнительных источников тепла в помещении происходит закрытие термостатов, при этом характеристика расхода с G_{\max} . (характеристика О - А) см. рис. 4.19 до G_{\min} . (характеристика О - Б) приводит к уменьшению падения давления в трубопроводах с ΔP_{TP1} до ΔP_{TP2} на балансировочном вентиле с ΔP_{B1} до ΔP_{B2} и трубопроводах и увеличению падения давления на термостате с ΔP_{T1} до ΔP_{T2} . В режиме работы с неполной нагрузкой перепад давления на термостатических клапанах может возрастать в несколько раз. Это увеличение перепада приводит к ухудшению регулировочных способностей и нежелательному развитию шума в термостатическом клапане.

Эти проблемы устраняются при применении автоматических регуляторов перепада давления 4007. Если под действием внешних условий (выглянуло солнце) закрываются термостаты, то расход, естественно, уменьшается с G_{\max} . до G_{\min} . Регулятор перепада давления в этом случае обеспечивает поддержание постоянного перепада на термостатических клапанах (на стояке) за счет увеличения потери давления на себе в процессе срабатывания на закрытие (см. рис. 4.20), т.е. $\Delta P_{T1} = \Delta P_{T2}$. В случае открытия термостатов (понижение температуры наружного воздуха) происходит обратный процесс.

Тип системы отопления	Гидравлическая балансировка	4.4
Двухтрубная	Автоматические балансировочные клапаны	

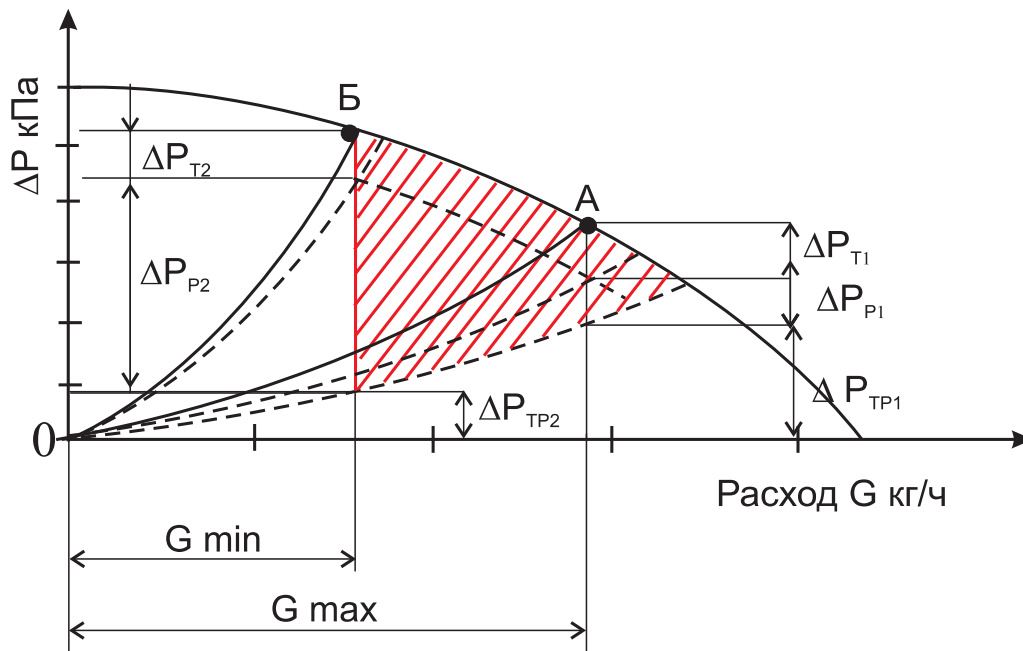


Рис. 4.20 Рабочая характеристика контура отопления с автоматическим регулятором перепада давления.

Таким образом, для обеспечения равномерного распределения воды по всем элементам системы отопления необходимо оснастить стояки балансировочными клапанами. Для предотвращения недопустимого увеличения перепада давления в режиме работы системы с переменной нагрузкой, необходимы автоматические регуляторы перепада давления.

4.4.1 Автоматический регулятор перепада давления 4007

Регулятор перепада давления 4007 является пропорциональным регулятором прямого действия и предназначен для регулирования и автоматического поддержания перепада давления на стояках двухтрубных систем отопления с термостатическими клапанами.

Регулирование и поддержание постоянного перепада осуществляется с помощью диафрагмы (см. рис. 4.2.1). Повышенное давление от (прямого потока) передаваемое по импульсной трубке (2), воздействует на мембрану (1), сверху, а пониженное давление от обратного потока через каналы в золотнике (7) воздействуют на мембрану (1) снизу. Разница давлений на мембрану сверху и снизу приводят в движение золотник регулятора (7), который прикрывает или открывает проходное сечение. Увеличившееся давления в подающем стояке из-за срабатывания термостатических клапанов на закрытие через импульсную трубку воздействует на мембрану, тем самым происходит запираение клапана и сжатие пружины (3). При уменьшении давления в подающем стояке в результате открытия термостатических клапанов и, соответственно, снижении давления над мембраной шток регулятора движется в сторону открытия за счёт разжимания пружины. Пружина (3) позволяет регулировать жёсткость регулирующего звена и тем самым изменять перепад давления устанавливаемый на регуляторе.

Требуемое значение перепада давления устанавливается путём вращения маховика (6) и защищается от сворачивания с помощью блокировочного кольца (4). На заводе перепад давления устанавливается на минимум и блокируется кольцом (4), а также может пломбироваться на фиксаторах (5). Механическое запираение клапана регулятора осуществляется за счёт вращения внутреннего винта (8) с помощью специального ключа SW 4.

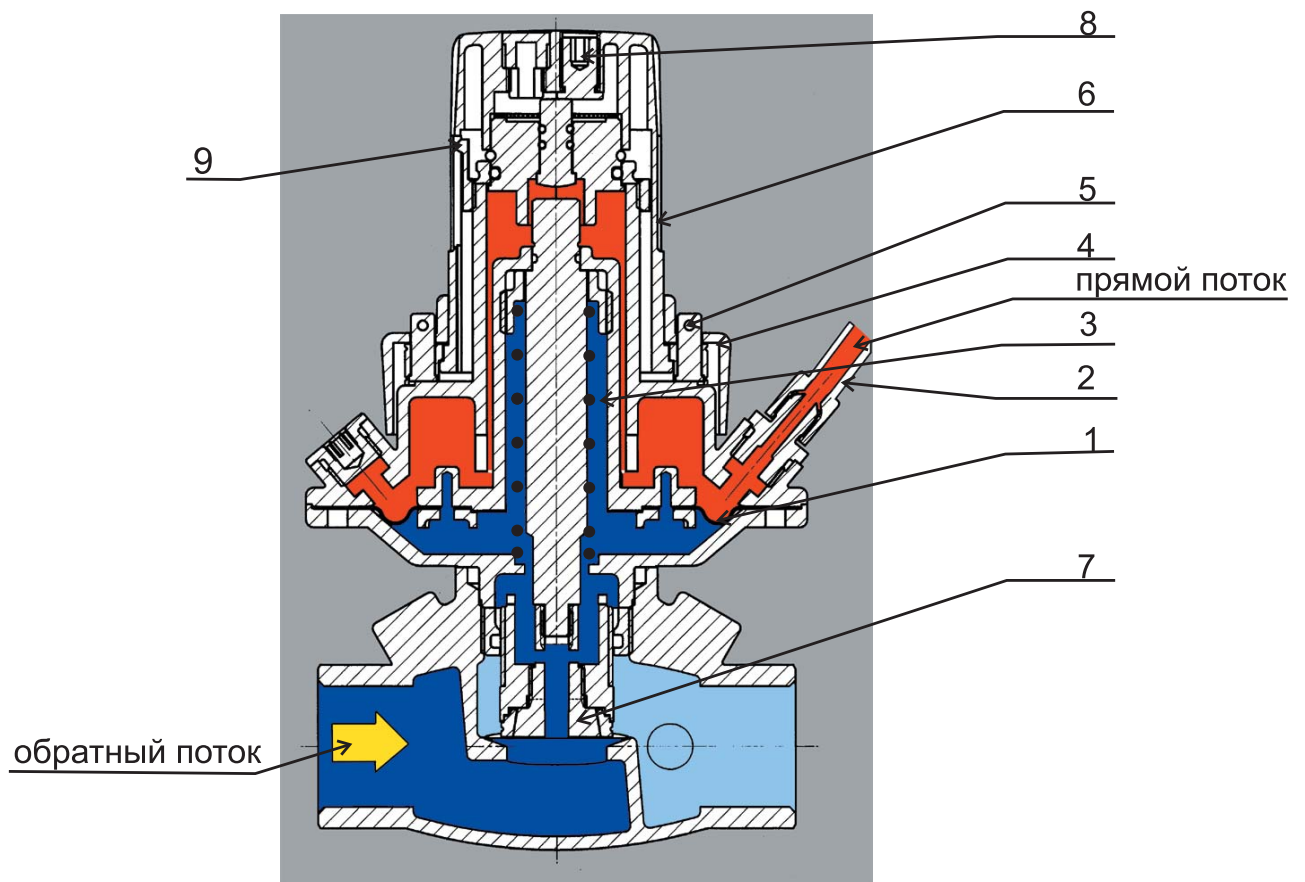


Рис. 4.21 Схема регулятора перепада давления 4007 в разрезе

В комплект поставки регулятора входит импульсная трубка длиной 1 м, которую подключают к балансировочному вентилю установленному на подающем трубопроводе. Схема подключения и установки регулятора перепада давления показана на рис. 4.22.

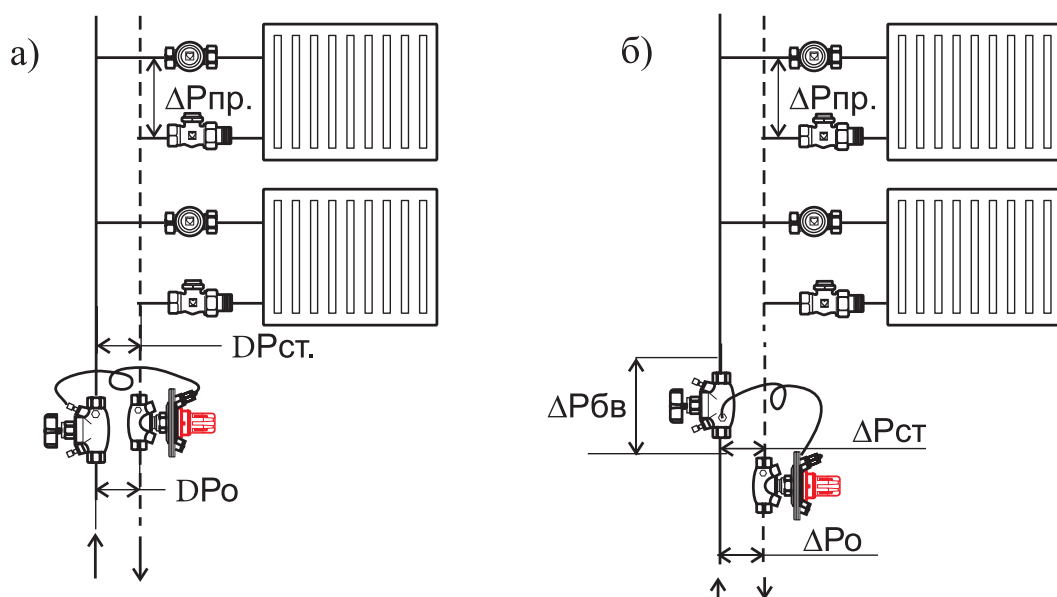


Рис. 4.22 Схема подключения и монтажа автоматического регулятора перепада давления.
 а) для системы с термостатическими клапанами с преднастройкой;
 б) для систем с термостатическими клапанами без преднастройки.

Тип системы отопления	Гидравлическая балансировка	4.4
Двухтрубная	Автоматические балансировочные клапаны	

Схема “а” используется во всех двухтрубных системах с термостатическими клапанами с преднастройкой, т.е. когда перепад давления на стояке задан и его необходимо поддерживать в определённых пределах. В этом случае $\Delta P_{ст.} = \Delta P_{приб.}$ где $\Delta P_{приб.}$ - падение давления на приборе отопления (термостат + радиатор + запорный вентиль для отключения радиатора);

Схема “б” используется для установки в старых реконструируемых системах, где использованы термостаты без преднастройки, т.е. перепад давления на радиаторе неизвестен и задаётся ориентировочно или подбирается опытным путём.

Перепад давления на стояке ($\Delta P_{ст.}$) в случае “б” рассчитывается по формуле:

б) $\Delta P_{ст.} = \Delta P_{приб.} + \Delta P_{б.к.}$ где $\Delta P_{б.к.}$ - падение давления на балансировочном вентиле.

Автоматические регуляторы перепада давления исполнения 4007 по типу присоединения делятся на:

- муфтовые регуляторы с внутренней резьбой (арт. 4007 01...06, DN 15...50);
- регуляторы с наружной резьбой (арт. 4207 01, DN 15...50);
- регуляторы с фланцевым присоединением (арт. 4007 13...16, DN 25...50).



Фланцевое исполнение



Муфтовое исполнение

Рис. 4.2.3 Автоматические регуляторы перепада давления 4007.

4.4.2 Выбор автоматических регуляторов давления

Выбор автоматических регуляторов перепада давления осуществляется по пропускной способности клапанов, по диаметру присоединительных трубопроводов и по перепаду давления на стояке. Для подбора удобно пользоваться диаграммами, приведёнными в нормали на автоматический регулятор перепада давления 4007 (см. приложение 28).

Пропускная способность Kvs ($m^3/ч$) для регуляторов перепада 4007 в зависимости от диаметра условного прохода $Dу$ представлена в таблице 4.5.

Таблица 4.5

Ду, мм	15	20	25	32	40	50
Kvs, м ³ /ч	4,8	5,9	9,5	13,2	15,6	25,5

Тип системы отопления	Гидравлическая балансировка	4.4
Двухтрубная	Автоматические балансировочные клапаны	

Регуляторы 4007 могут быть установлены на двухтрубных системах с расположением труб на расстоянии не более 1 м, если это расстояние больше, необходимо заменить импульсную трубку на более длинную (1,5м). Регуляторы могут быть установлены как на вертикальные стояки, так и на горизонтальные ветви, пространственная ориентация регулятора должна соответствовать требованиям нормы.

Пример 4.4.1 Подбор регулятора перепада давления

Рассмотрим следующий пример (рис. 4.24):

- расход теплоносителя на стояке $G = 2150 \text{ кг/ч} = 2150 \text{ л/ч}$ (суммарная тепловая нагрузка $W = 50 \text{ кВт}$);
- потеря давления на стояке $\Delta P_{ст.} = 15 \text{ кПа} = 150 \text{ мбар}$;
- разность давлений на магистральных трубопроводах в точках присоединения $\Delta P_0 = 20 \text{ кПа} = 200 \text{ мбар}$;
- условный диаметр трубопроводов стояка $D_u = 40 \text{ мм}$ (1½").

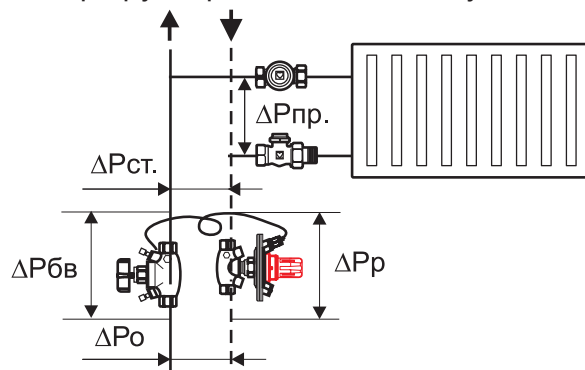


Рис. 4.24 Расчётная схема к выбору автоматического регулятора перепада давления.

Решение:

1. В качестве балансировочного вентиля принимаем Штрёмаск GM с размером 1". Минимальное значение потери давления на вентиле принимается $\Delta P_{бв} = 3 \text{ кПа}$.

Тогда потери давления, которые необходимо погасить на регуляторе перепада давления 4007 равны $\Delta P_p = \Delta P_0 - \Delta P_{ст.} - \Delta P_{бв} = 25 - 15 - 3 = 7 \text{ кПа}$

Пропускная способность регулятора равна $K_v = \frac{G}{100\sqrt{P_p}} = \frac{2150}{100\sqrt{7}} = 8,11 \text{ м}^3/\text{ч}$

Данным значениям из типового ряда регуляторов удовлетворяет клапан с размером 1" (DN 25) 1 4007 03, $K_{vs} = 9,5 \text{ м}^3/\text{ч}$. По диаграмме регулятора 4007 с диаметром 1" при расходе 2150 (л/ч) и перепаде на стояке 15 кПа (150 мбар) значение настройки должно быть 145.

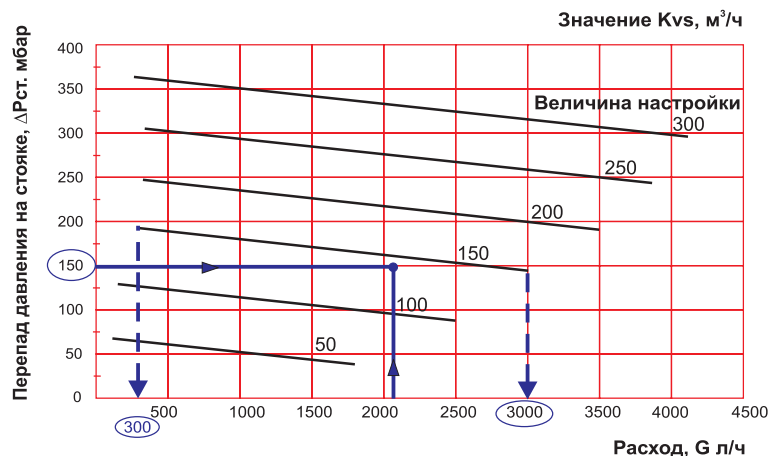


Рис. 4.25 Номограмма автоматического регулятора перепада давления 4007 и 4207.

Тип системы отопления	Гидравлическая балансировка	4.4
Двухтрубная	Автоматические балансировочные клапаны	

2. Рассчитываем потери давления на регуляторе 4007 из величины Kvs :

$$\Delta P_p = (0,01 G/Kvs)^2 = (0,01 * 2150/9,5)^2 = 5,12 \text{ кПа.}$$

В соответствии с этим падение давления на балансировочном вентиле будет равно

$$\Delta P_{бв} = \Delta P_o - \Delta P_{см.} - \Delta P_p = 25 - 15 - 5,12 = 4,88 \text{ кПа.}$$

По диаграмме для балансировочного вентиля GM 1" находим величину предварительной настройки, которая равна 4,9 оборота.

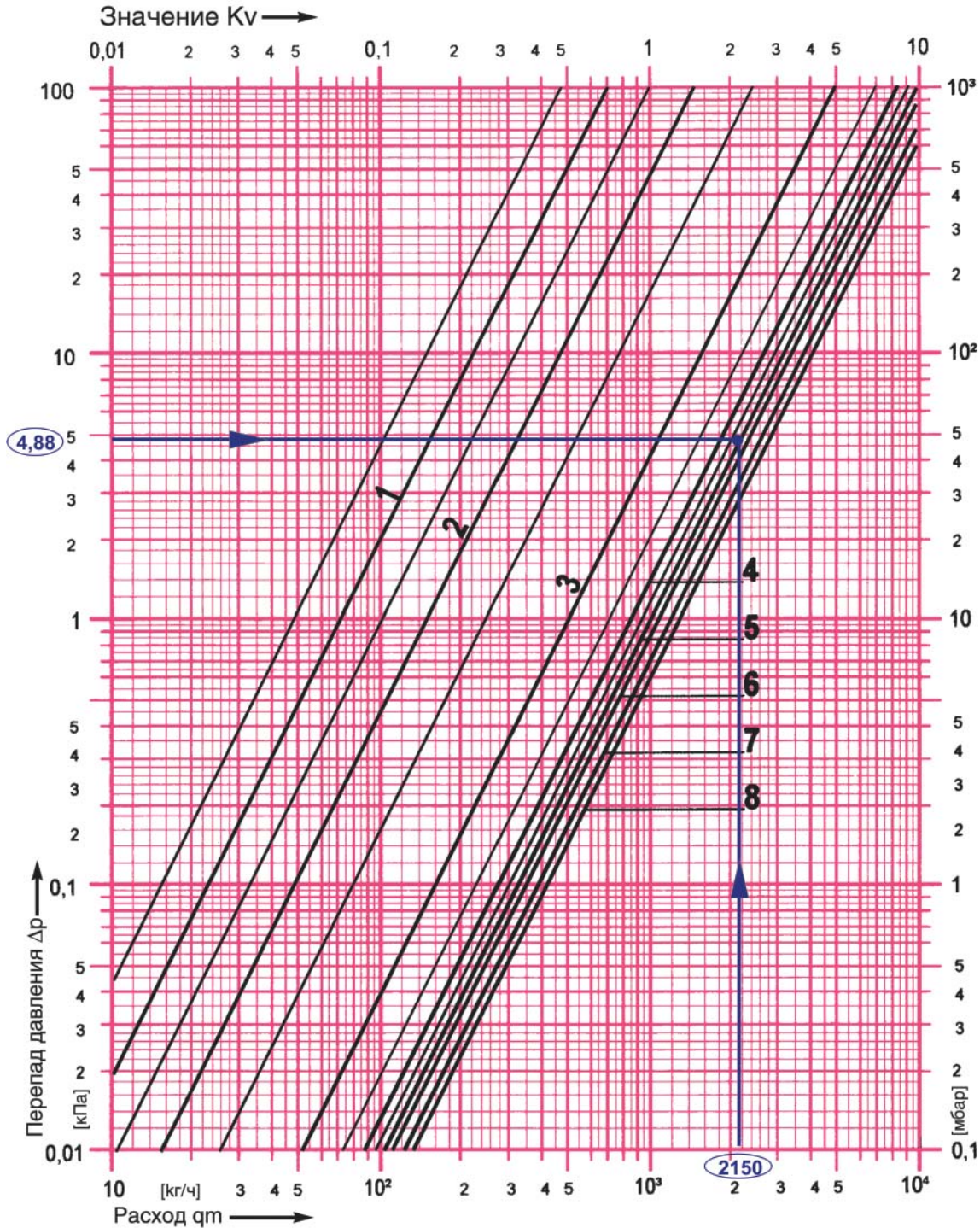


Рис. 4.26 Номограмма потерь давления на балансировочном вентиле Штрёмас GM 1" (1 4217 03).

Тип системы отопления	Гидравлическая балансировка	4.5
Однотрубная	Регулятор расхода 4001	

4.5 Регулятор расхода 4001

Регулятор расхода 4001 предназначен для автоматического поддержания расчётного расхода теплоносителя на стояках или ветках однотрубных систем отопления и холодоснабжения. Эти регуляторы ограничивают максимальный расход теплоносителя через стояк и поддерживают его на заданном уровне вне зависимости от изменения гидравлики стояка и всей системы отопления.

Внешний вид регулятора 4001 представлен на рис. 4.27, а его технические характеристики в таблице 4.6. Эти регуляторы устанавливаются в нижней части стояка, на обратную линию системы теплоснабжения. Регуляторы 4001 оснащены краном для перекрытия стояка и краном для слива. Регуляторы расхода могут быть установлены как в новых, так и в существующих системах отопления и холодоснабжения.

Примеры установки регуляторов расхода показаны на рис. 4.28.

Выбор диаметра регулятора производится по диапазону расчётного расхода теплоносителя (см. таблицу 4.6).

Регулятор настраивается с помощью специального ключа путём установки на шкале настройки условного значения, соответствующего требуемому расходу. Значение преднастройки можно определить по диаграммам (см. приложение № 30 “Регулятор расхода 4001”) и по ним определяется минимальный перепад давления на регуляторе.



Рис. 4.27 Общий вид регулятора расхода 4001

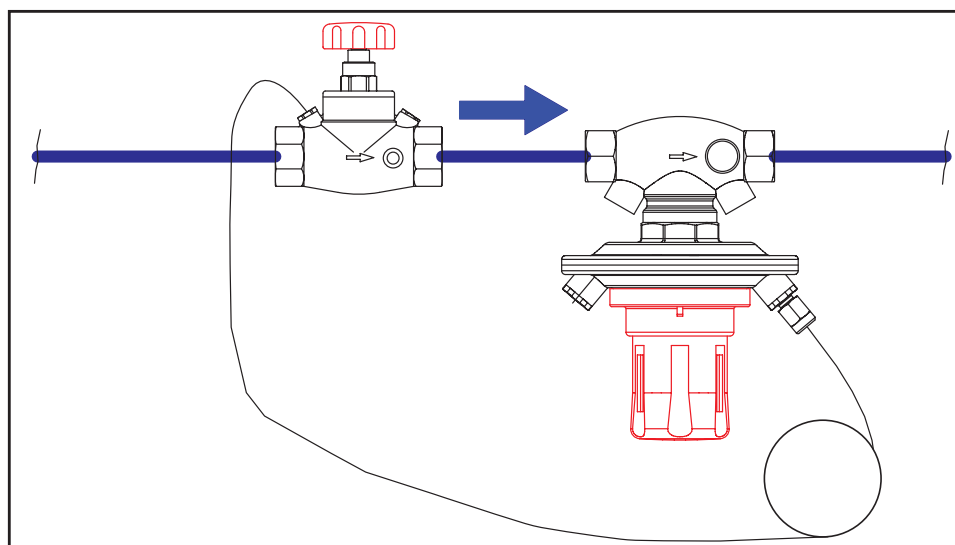


Схема регулирования расхода с использованием балансировочного вентиля ШТРЕМАКС и автоматического регулятора перепада давления 4007

Тип системы отопления	Гидравлическая балансировка	4.5
Однотрубная	Регулятор расхода 4001	

Номенклатура и технические характеристики регуляторов расхода 4001

Таблица 4.6

Ду, мм	Длина L, мм	Диапазон расх., л/ч	Kv, м3/ч	Максимальное давление, бар			Макс. темпер. воды, °С	Номер артикула
				Рабочее	Испытат.	Перепад давления		
15	147	40 - 400	0,9	10	16	0,12	110	1 4001 01
20	151	40 - 400	0,9	10	16	0,12	110	1 4001 02
25	186	80 - 800	1,8	10	16	0,12	110	1 4001 03
25	191	200 - 1500	2,9	10	16	0,12	110	1 4001 13
32	294	400 - 4000	8,9	10	16	0,12	110	1 4001 04
40	294	400 - 4000	8,9	10	16	0,12	110	1 4001 05

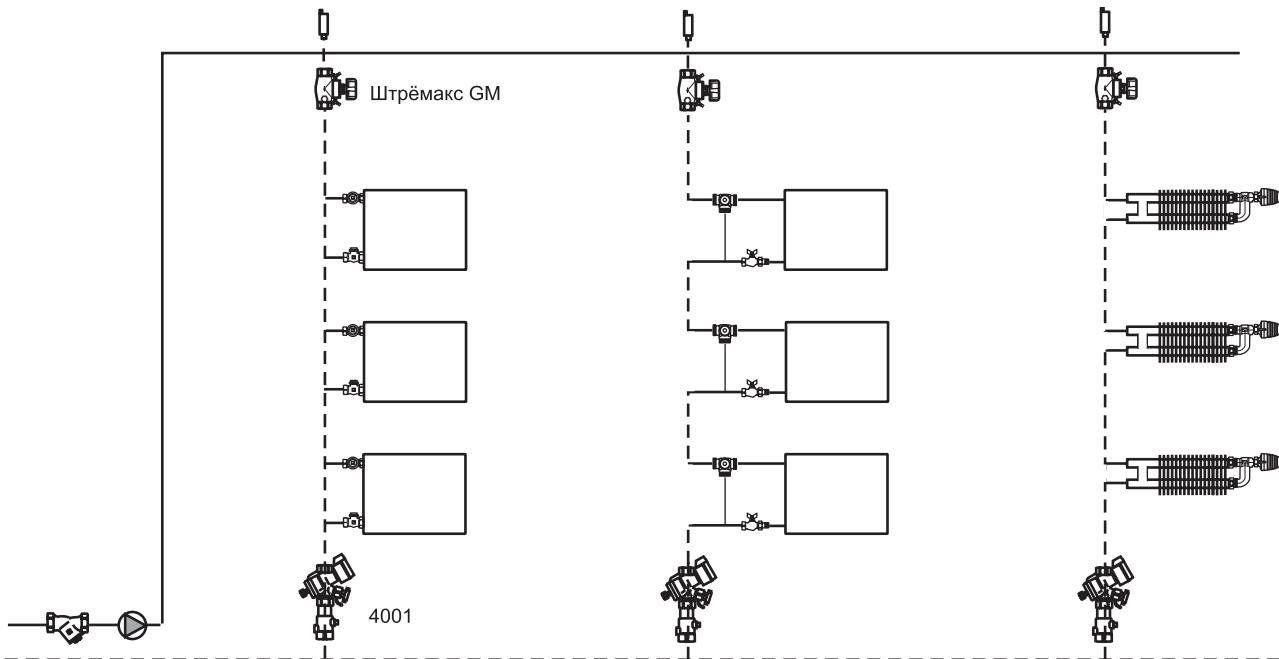


Рис. 4 28 Схема установки регуляторов расхода **4001** на однотрубной системе отопления

Тип системы отопления	Гидравлическая балансировка	4.5
Однотрубная	Регулятор расхода 4001	

Пример 4.5.1 Пример подбора регулятора расхода 4001.

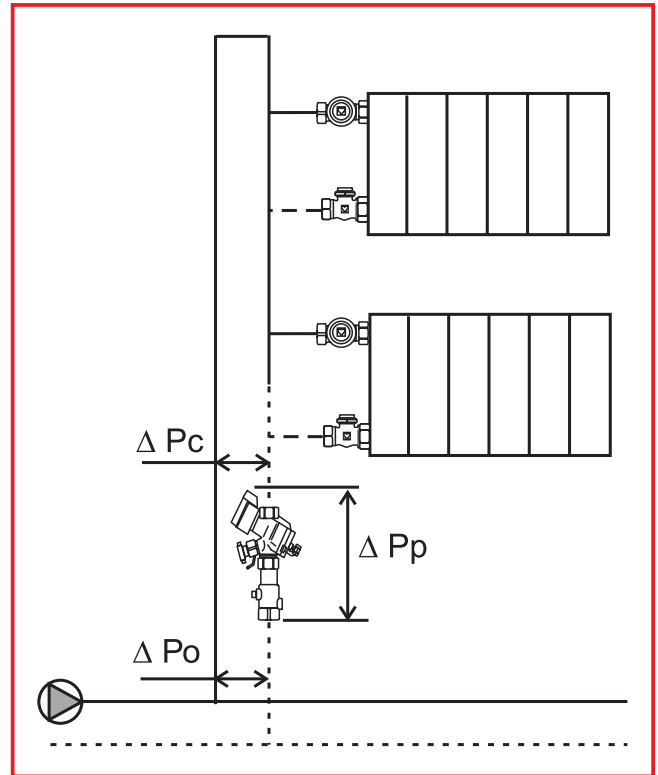
Требуется ограничить расход воды до $Q=200$ л/ч

По диаграмме определяется предварительная настройка на шкале регулятора = 2,3.

При этом минимальный перепад давления на регуляторе $P_p = 10,6$ кПа

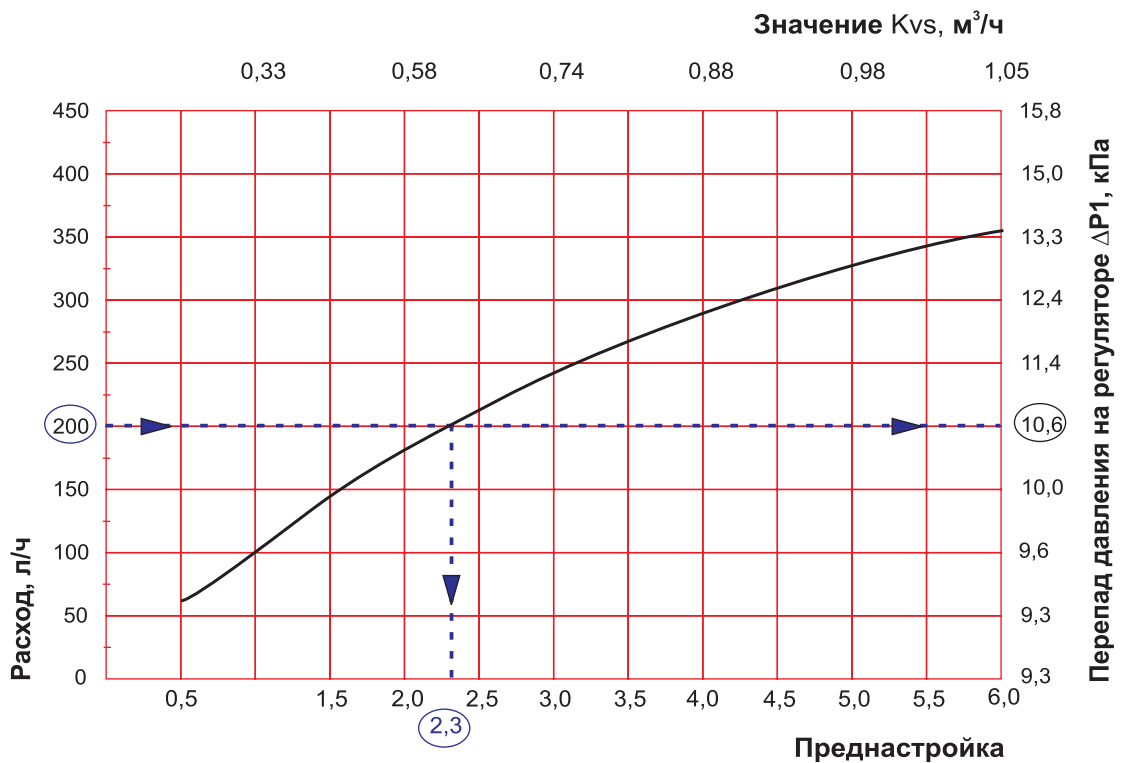
$$\Delta P_o = \Delta P_c + \Delta P_p$$

$$\Delta P_p = 10,6 \text{ кПа}$$



**Диаграмма подбора параметра настройки
Регулятор расхода 4001**

Диапазон регулирования 40-400 л/ч



Тип системы отопления	Гидравлика	ГЛАВА 5
Двухтрубная / однотрубная	Гидравлика в системах отопления, охлаждения, вентиляции и водоснабжения	

ГЛАВА 5

Гидравлика в системах отопления, охлаждения, вентиляции и водоснабжения

Предисловие

Внедрение систем отопления с принудительной циркуляцией в зданиях наряду с повышением условий температурного комфорта и выигрышем в уюте вызвало также проблемы, связанные с все более разрастающимися отопительными установками.

Трудность состояла в том, что в квартирах, наиболее удаленных от теплоцентрали, было слишком холодно, в то время как в квартирах, расположенных вблизи ТЭЦ, было намного теплее. Ясно, что вода на своем пути искала путь наименьшего сопротивления и это привело к тому, что расход горячей воды вблизи насосов при одинаковом условном проходе трубопроводов был намного выше, чем расход, протекающий по удаленным передающим трубопроводам.

Спрашивалось, возможно ли искусственно смонтированными сопротивлениями, большими вблизи насоса и уменьшающимися по мере удаления от него, изменить количество протекающей воды таким образом, чтобы на любом расстоянии от насоса существовал бы один и тот же расход теплоносителя для равных потребителей.

И тогда родилась идея гидравлической настройки.

В 70-х г.г. во времена энергетического кризиса было признано, что энергию можно экономить при помощи регулирующих клапанов. Посредством гидравлической настройки которых средние температуры в зданиях могут быть снижены, хотя это происходит в одной цепочке с повышением условий температурного комфорта отапливаемого здания.

Главная цель регулирования теплопотребления состоит в том, чтобы расходы теплоносителей на всех устройствах потребления тепла были оптимальными. При этом перепад давлений во всех ветвях разветвленной системы должен быть близок к постоянному.

Присоединение систем потребления тепла к системе теплоснабжения возможно в очень большом количестве вариантов, и правильный выбор зависит от многих факторов.

Цель данной главы – пояснить важнейшие принципиальные схемы и привести примеры их расчетов.

Тип системы отопления	Гидравлика	5
Двухтрубная / однетрубная	Гидравлика в системах отопления, охлаждения, вентиляции и водоснабжения	

Введение

При выборе схемы присоединения системы потребления тепла к системе теплоснабжения прежде всего, нужно учитывать свойства систем потребителя и источника тепла. Если в распределительной сети имеется достаточный перепад давления между подающим и обратным трубопроводами, то нужно применять такие схемы присоединения, которые используют этот перепад. И, напротив, там, где перепад давлений недостаточен, применяются схемы подключения без перепада давления.

В настоящем разделе будут разъяснены принципиальные схемы присоединения систем потребления тепла к системе теплоснабжения и приведены их преимущества и недостатки.

Условные обозначения

Для всех схем приняты следующие обозначения:	ΔH	Располагаемое давление на вводе [кПа]	
Δp_L	Потери давления на потребителе [кПа]	Δp_{mv}	Перепад давления на участке с переменным расходом теплоносителя [кПа]
Δp_V	Потери давления на регулирующем клапане [кПа]		
Δp_{SRV}	Потери давления на балансировочном клапане [кПа]		
Δp_{ab}	Потери давления на запорном венти́ле [кПа]		
Δp_{Schmu}	Потери давления на грязеуловителе [кПа]		
q_p	Массовый расход в первичном контуре [л/ч]		
q_s	Массовый расход во вторичном контуре [л/ч]		
t_v	Температура в подводящем трубопроводе вторичного контура [°C]		
t_R	Температура в обратном трубопроводе вторичного контура [°C]		

Примечание: в примерах расчета гидравлических схем, приведенных ниже, в случае незначительных длин трубопроводов потери давления в них не учтены.

Значение внешнего авторитета регулирующего клапана рассчитывается как отношение падения давления на клапане к общему падению давления на участке ветви трубопровода.

$$a = \frac{\Delta p_V}{\Delta p_{mv} + \Delta p_V}$$

Тип системы отопления	Гидравлика	5
Двухтрубная / однотрубная	Гидравлика в системах отопления, охлаждения, вентиляции и водоснабжения	

Схема регулирования	Первичный контур		Вторичный контур		Примечание	
	Темп-ра воды в обратном трубопроводе	Расход	Темп-ра воды в подающем трубопроводе	Расход		
Перепад давления в сетевом контуре достаточен	Схема с дросселированием потока	нет	перемен.	постоян.	перемен.	Под влиянием других потребителей
	Схема с перепускным байпасом.	есть	постоян.	перемен.	перемен.	Не подвержено влиянию других потребителей
	Схема смесительная с проходным клапаном	нет	перемен.	постоян.	постоян.	Возможно комбинировать напольное отопление и радиаторы
	Схема смесительная с трехходовым клапаном	есть	постоян.	перемен.	постоян.	На вентиле всегда исходная температура; хорошая регулируемость
Перепад давления в сетевом контуре практически отсутствует	Смесительная схема с трехходовым клапаном	нет	перемен.	перемен.	перемен.	На вентиле всегда исходная температура; хорошая регулируемость
	Смесительная схема с трехходовым клапаном и фиксированным байпасом	нет	постоян.	перемен.	постоян.	Возможно комбинировать напольное отопление и радиаторы

Тип системы отопления	Гидравлика	5
Двухтрубная / однотрубная	ШАБЛОН БЫСТРОГО ВЫБОРА	

С помощью приведенного ниже шаблона на пересечении строки “Область применения” и столбца “Схемы регулирования” можно осуществить правильный подбор гидравлической схемы присоединения потребителей (прим.: отмечено сердечком).

Область применения	Достаточен				Практически отсутствует	
	Схема с дросселированием потока	Схема с пусковыми байпасом	Схемы смесительные	С трехходовым клапаном	Смесительная схема с трехходовым клапаном	Смесительная схема с трехходовым клапаном и фиксированным
Централизованное теплоснабжение	♥					
Местные котельные	♥					
Радиаторные системы			♥	♥	♥	
Отопление теплым полом			♥	♥		
Комбинирование отопления теплым полом и радиаторами			♥	♥		♥
Воздушное отопление		♥	♥		♥	
Система охлаждения		♥				
Зонное регулирование	♥	♥				

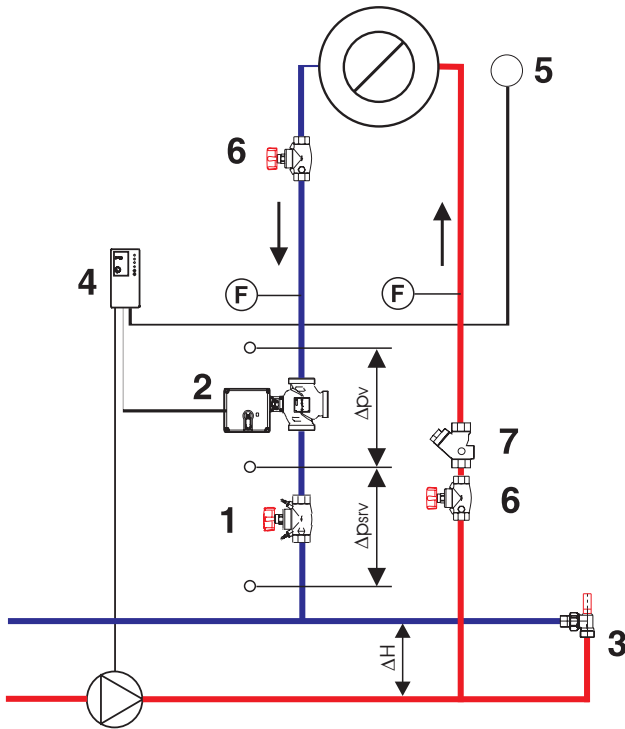
Тип системы отопления	Гидравлика	5.1
Двухтрубная / однотрубная	Принципиальные гидравлические схемы	

5.1 Принципиальные гидравлические схемы

5.1.1 Схемы регулирования для условий, когда перепад давления в сетевом контуре достаточен.

Подлежат рассмотрению четыре типа таких принципиальных схем.

Схема с дросселированием потока



1	Балансировочный вентиль	4217	4117	
2	Регулирующий клапан с приводом	4037 + 7712		
3	Перепускной клапан	4004		
4	Электронный регулятор температуры	7793		
5	Датчик температуры	7793		
6	Запорный вентиль	4115	4112	4215
7	Фильтр-грязевик	4111		

Рис 1

Особенность:

- Наличие перепада давления;
- Переменный расход воды;
- Переменная температура;
- Мощность регулируется посредством изменения расхода теплоносителя.

Преимущества:

- Высокий температурный напор;
- Отсутствие у потребителя побудителей циркуляции.

Недостатки: При отсутствии регуляторов перепада давления на всех ответвлениях, работа дросселирующего клапана на одном из них оказывает влияние на расход теплоносителя в других

Тип системы отопления	Гидравлика	5.1.1
Двухтрубная / однетрубная	Установки с переменным перепадом давления	

Регулировочный клапан в подающем трубопроводе служит для поддержания постоянного перепада давления и для изменения расхода воды. При этом тепловая мощность регулируется посредством дросселирования потока.

Схема с дросселированием потока характеризуется более низкой температурой воды в обратном трубопроводе, причем температура эта тем ниже, чем меньше нагрузка.

Применение:

- при централизованном теплоснабжении;
- при теплоснабжении от котельной

Дополнительные области применения:

- при зонном регулировании однетрубных радиаторных ветвей или ветвей обогрева пола при центральном погодном регулировании;
- при теплоснабжении потребителей небольшой мощности.

Пример:

Определить параметры схемы присоединения системы отопления с дросселированием потока, если тепловая мощность системы $Q = 70$ кВт, расчетные температуры в подающем и обратном трубопроводах равны соответственно $t_V = 90$ и $t_R = 50$ °С, гидравлическое сопротивление системы отопления $\Delta p_L = 10$ кПа, а располагаемое давление на вводе $\Delta H = 30$ кПа.

$$\begin{aligned} Q &= 70 \text{ кВт} & \Delta p_L &= 10 \text{ кПа} \\ t_V &= 90^\circ\text{C} & \Delta H &= 30 \text{ кПа} \\ t_R &= 50^\circ\text{C} \end{aligned}$$

Определяем расчетный расход теплоносителя q_s :

$$q_s = 3600 \cdot \frac{Q}{c \cdot (t_V - t_R)} = 3600 \cdot \frac{70}{4,19 \cdot (90 - 50)} = 1504 \text{ л/ч}$$

Параметры устройств, составляющих схему с дросселированием потока, должны отвечать следующим требованиям:

Условие 1: $\Delta p_v \geq \Delta p_L$ (Потеря давления на регулировочном клапане должна быть больше или равна потери давления у потребителя). Внешний авторитет клапана должен находиться в интервале рекомендуемых значений. Это требование выражается неравенством $0,35 < (a = \Delta p_v / \Delta H) < 1$

Условие 2: Располагаемое давление на вводе должно быть больше суммарного гидравлического сопротивления системы, оборудованной всеми необходимыми устройствами. Это требование выражается неравенством

$$\Delta H > \Delta p_{v,min} + \Delta p_L + \Delta p_{SRV} + \Delta p_{Ab} + \Delta p_{Schmu} \quad \Delta p_{SRV} \text{ минимум } 3 \text{ кПа}$$

где $\Delta p_{v,min}$ – минимальные потери давления в регулирующем клапане ($\Delta p_v \geq \Delta p_L$); Δp_L - потери давления в системе отопления; Δp_{Ab} - потери давления в запорной арматуре; Δp_{SRV} - потери давления в балансировочном вентиле; Δp_{Schmu} - потери давления на фильтре.

Расчеты потерь давления, выполненные с использованием каталожных значений пропускной способности клапанов и арматуры, привели к следующему результату:

$$\Delta p_{v,min} + \Delta p_L + \Delta p_{SRV} + \Delta p_{Ab} + \Delta p_{Schmu} = 10 + 10 + 3 + 0,7 + 1,2 = 24,9 \text{ [кПа]}$$

Так как $\Delta H = 30 \text{ кПа}$ – 2-е условие выполнено.

Тип системы отопления	Гидравлика	5.1.1
Двухтрубная / одноктрубная	Установки с переменным перепадом давления	

Определяем теоретическое значение k_v регулировочного клапана: ($\Delta p_{v,min} = 10 \text{ кПа}$)

$$k_{v,theo} = \frac{q_s}{100 \cdot \sqrt{\Delta p_{v,min}}} = \frac{1504}{100 \sqrt{10}} = 4,75 \text{ м}^3/\text{час}$$

Выбираем регулировочный клапан. Подходящими клапанами являются клапан артикула 4037 DN 15 со значением $k_{v,s}$ 4,0 и клапан DN 20 со значением $k_{v,s}$ 6,3. Как правило исходят из того, что выбираются более низкие значения $k_{v,s}$, с тем чтобы достичь необходимую величину потери давления.

При $K_{v_s} = 6,3$

$$\Delta p_v = \left(\frac{q_s}{100 \cdot K_{v_s}} \right)^2 = \left(\frac{1504}{100 \cdot 6,3} \right)^2 = 5,7 \text{ кПа} \quad a = 0,19. \text{ Условие 1 не выполняется!}$$

при $K_{v_s} = 4,0$

$$\Delta p_v = \left(\frac{q_s}{100 \cdot K_{v_s}} \right)^2 = \left(\frac{1504}{100 \cdot 4,0} \right)^2 = 14,1 \text{ кПа}$$

Регулировочный клапан имеет значение K_{v_s} 4,0 и его размер DN 15

Значение относительного показателя (внешнего авторитета клапана) равно:

$$a = \frac{\Delta p_v}{\Delta H} = \frac{14,1}{30} = 0,47 \quad \text{Условие 1 выполнено!}$$

Относительный показатель (авторитет клапана) должен находиться в интервале от 0,35 до 1, однако не меньше значения 0,35, так как система будет не стабильна.

Расчет параметров балансировочного вентиля в подающем трубопроводе

Определение значения снижаемого перепада давления:

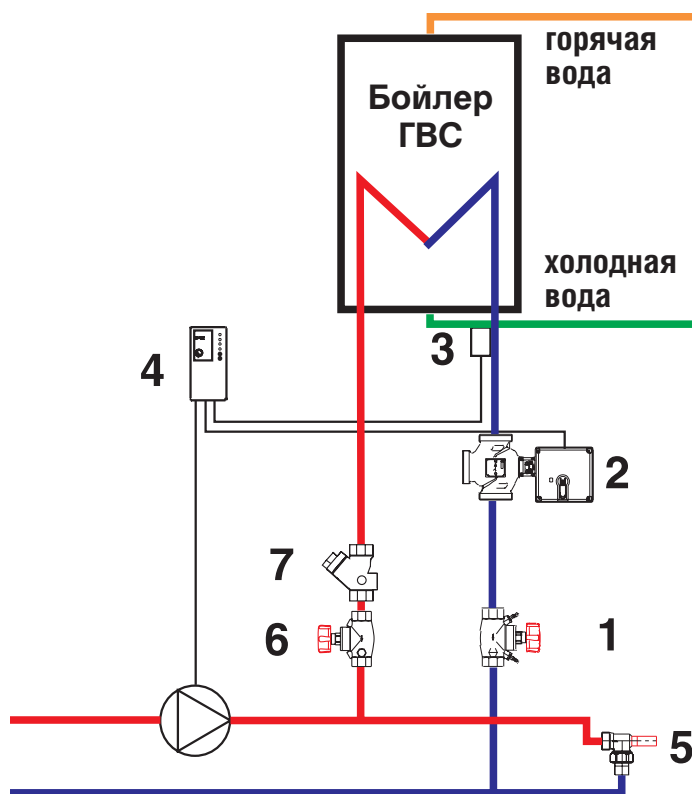
$$\Delta p_{SRV} = \Delta H - (\Delta p_v + P_L + \Delta p_{Ab} + \Delta p_{Schmu}) = 30 - (14,1 + 10 + 0,7 + 1,2) = 4,0 \text{ кПа}$$

Определение значения K_v :

$$k_{v,SRV} = \frac{q_s}{100 \cdot \sqrt{\Delta p_{SRV}}} = \frac{1504}{100 \sqrt{4,0}} = 7,52$$

Для балансировочного вентиля с прямым шпинделем артикул 4217 размера DN 25 значение предварительной настройки получается равным 3,3.

Варианты схем подключения:

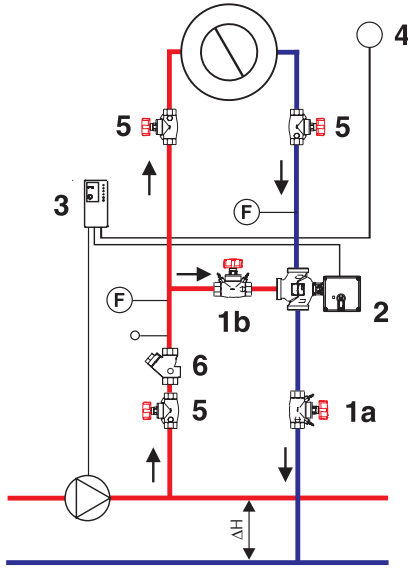


1	Балансировочный вентиль	4217	4117	
2	Регулирующий клапан с приводом	4037 + 7712		
3	Накладной температурный датчик	7793		
4	Электронный регулятор температуры	7793		
5	Перепускной клапан	4004		
6	Запорный вентиль	4115	4112	4215
7	Фильтр-грязевик	4111		

Рис. 2

Тип системы отопления	Гидравлика	5.1.1
Двухтрубная / однотрубная	Установки с переменным перепадом давления	

Схема с перепускным байпасом



1	Балансировочный вентиль	4217	4117	
2	Трехходовой регулирующий клапан с приводом	4037 + 7712		
3	Электронный регулятор температуры	7793		
4	Датчик температуры	7793		
5	Запорный вентиль	4115	4112	4215
6	Фильтр-грязевик	4111		

Рис. 4

Особенность:

- Наличие перепада давления;
- Переменный расход воды у потребителя при постоянном расходе в сети;
- Переменная температура;
- Мощность регулируется посредством изменения расхода.

Применение:

- Теплоснабжение калориферов;
- Системы холодоснабжения;
- Зонное регулирование.

Преимущества: Постоянство расхода сетевой воды позволяет отказаться от устройств регулирования мощности насоса. Сопротивление регулирующего клапана не оказывает влияния на работу системы потребления тепла.

Недостатки: Температура в подающем трубопроводе потребителя не отличается от температуры сетевой воды.

Схема с перепускным байпасом является разновидностью схемы с дросселированием потока, но, в отличие от последней, схема с байпасом работает с регулирующим клапаном, сопротивление которого не влияет на работу потребителя.

Недостаток обеих схем состоит в том, что потребитель вынужден использовать теплоноситель с такой же, как в сети температурой теплоносителя в подающем трубопроводе. Кроме того, схема с перепускным байпасом не может быть использована в системах централизованного теплоснабжения, так как в режиме неполной нагрузки теплоноситель из подающего трубопровода будет поступать в обратный трубопровод, и температура в нем повысится.

Несмотря на то, что эксплуатация источников энергии и сетей при постоянном расходе воды имеет много эксплуатационных преимуществ, нельзя не принимать во внимание и недостатки такой эксплуатации. Главный из них состоит в том, что при этом невозможно сократить расходы электрической энергии, затрачиваемой на привод сетевых насосов.

Тип системы отопления	Гидравлика	5.1.1
Двухтрубная / однетрубная	Установки с переменным перепадом давления	

Пример:

Определить параметры схемы присоединения системы холодоснабжения с перепускным байпасом, если холодопроизводительность системы $Q = 40$ кВт, расчетные температуры в подающем и обратном трубопроводах равны соответственно $t_V = 6$ °С и $t_R = 12$ °С, гидравлическое сопротивление системы холодоснабжения $\Delta p_L = 25$ кПа, а располагаемое давление на вводе $\Delta H = 70$ кПа.

$$Q = 40 \text{ кВт} \quad \Delta p_L = 25 \text{ кПа}$$

$$t_V = 6^\circ\text{C} \quad \Delta H = 70 \text{ кПа}$$

$$t_R = 12^\circ\text{C}$$

$$q_s = 3600 \cdot \frac{Q}{c \cdot (t_V - t_R)} = 3600 \cdot \frac{40}{4,19 \cdot (12 - 6)} = 5730 \text{ л/ч}$$



Размер трубы зависит от ее материала (коэффициента шероховатости внутренней стенки) и соответствующих потерь давления в трубе.

Условие 1: $\Delta p_v \geq \Delta p_L$ (Падение давления на регулировочном клапане должно быть больше или равно падению давления на потребителе). Внешний авторитет клапана должен находиться в интервале рекомендуемых значений. Это требование выражается неравенством $0,35 < (a = \Delta p_v / \Delta H) < 1$

Шаг 1: Расчёт минимального значения действительного перепада давления:

Условие 2: $\Delta H \geq \Delta H_{\min}$ (Располагаемое давление на вводе должно быть больше суммарного гидравлического сопротивления системы, оборудованной всеми необходимыми устройствами. Это требование выражается неравенством)

$$\Delta H > \Delta p_{v,\min} + \Delta p_L + \Delta p_{SRV} + \Delta p_{Ab} + \Delta p_{Schmu} \quad \text{!} \quad \Delta p_{SRV} \text{ минимум } 3 \text{ кПа}$$

где $\Delta p_{v,\min}$ – минимальные потери давления в регулирующем клапане ($\Delta p_v > \Delta p_L$); Δp_L - потери давления в системе отопления; Δp_{Ab} - потери давления в запорной арматуре; Δp_{SRV} - потери давления в балансировочном вентиле; Δp_{Schmu} - потери давления на фильтре.

Для расчета, потерями давления на запорном вентиле пренебрегаем (артикул 4115) а на фильтре-грязевике (с размером ячеек сетки по артикулу 4111) были использованы значения $k_{v,s}$ для размера DN 40 .

$$\Delta H_{\min} = 25 + 25 + 3 + 0,8 = 53,8 [\text{кПа}]$$

Так как $\Delta H = 70$ кПа – 2-е условие выполнено.

Определяем теоретическое значение k_v регулировочного клапана: ($\Delta p_{v,\min} = 25$ кПа)

$$k_{v,theo} = \frac{q_s}{100 \cdot \sqrt{\Delta p_{v,\min}}} = \frac{5730}{100 \sqrt{25}} = 11,46$$

Выбираем регулировочный клапан. Подходящими клапанами являются клапан артикула 4037 DN 25 со значением $k_{v,s}$ 10,0 и клапан DN 32 со значением $k_{v,s}$ - 16. Как правило исходят из того, что выбираются более низкие значения $k_{v,s}$, с тем чтобы достичь необходимую потерю давления.

Тип системы отопления	Гидравлика	5.1.1
Двухтрубная / одноктрубная	Установки с переменным перепадом давления	

При $K_{vs} = 16$

$$\Delta p_v = \left(\frac{q_s}{100 \cdot K_{vs}} \right)^2 = \left(\frac{5730}{100 \cdot 16} \right)^2 = 12,82 \text{ кПа} \quad \text{Условие 1 не выполняется!}$$

при $K_{vs} = 10$

$$\Delta p_v = \left(\frac{q_s}{100 \cdot K_{vs}} \right)^2 = \left(\frac{5730}{100 \cdot 10} \right)^2 = 32,8 \text{ кПа} \quad \text{Условие 1 выполнено!}$$

Регулировочный клапан имеет значение K_{vs} - 10 и размер DN 25.
Относительный показатель (внешний авторитет) клапана:

$$a = \frac{\Delta p_v}{\Delta p_L + \Delta p_v} = \frac{32,8}{25 + 32,8} = 0,57 \quad \text{Условие 1 выполнено! } a > 0,35$$

Относительный показатель (внешний авторитет) клапана должен находиться в интервале от 0,35 до 1, однако не меньше значения 0,35, так как иначе система будет не стабильна.

Теперь определяем параметры балансировочного вентиля поз. 1а на рис. 4 в обратном трубопроводе

Балансировочный вентиль 1а должен погасить избыточное давление:

$$\Delta p_{SRV1a} = \Delta H - (\Delta p_v + \Delta p_L + \Delta p_{Schmu}) = 70 - (32,8 + 25 + 0,8) = 11,4 \text{ кПа}$$

Определение значения K_v :

$$k_{v,SRV1a} = \frac{q_s}{100 \cdot \sqrt{\Delta p_{SRV1}}} = \frac{5730}{100 \sqrt{11,4}} = 17,0 \text{ м}^3/\text{час}$$

Выбираем по каталогу балансировочный вентиль Strömax GR с прямым шпинделем каталожный номер 4217, DN 40. Значение предварительной настройки 4,8.

Следующий шаг определение параметров вентиля байпаса:

Балансировочный вентиль байпасной линии выбирается из условия возможности пропуска через него полного расчетного расхода потребителя $q_s = 5,73 \text{ м}^3/\text{ч}$ (при отсутствии нагрузки). При этом его гидравлическое сопротивление не должно превышать сопротивление системы потребителя $\Delta p_{SRV1b} = \Delta p_L = 25 \text{ кПа} = 0,25 \text{ бар}$

Условие 3: $\Delta p_{SRV2} = \Delta p_L$

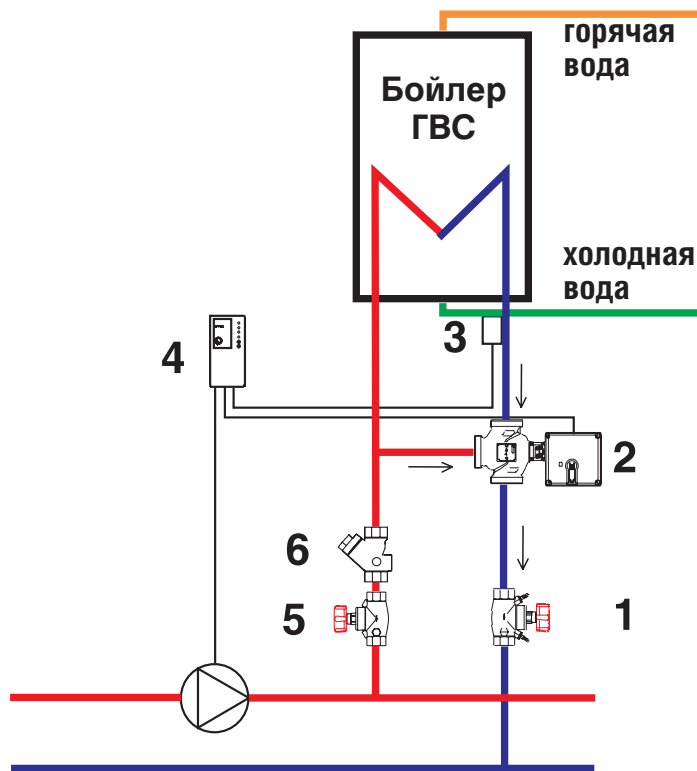
Условие 4: $q_{Bypass} = q_s$

Исходя из этих условий значение k_v клапана в обводной линии может быть определено как:

$$k_{v,SRV1b} = \frac{q_{Bypass}}{100 \cdot \sqrt{\Delta p_{SRV2}}} = \frac{5730}{100 \sqrt{25}} = 11,46 \text{ м}^3/\text{час}$$

Выбираем по каталогу балансировочный вентиль Strömax GR с прямым шпинделем каталожный номер 4217, DN 40. Значение предварительной настройки 4,0.

Варианты схем подключения:



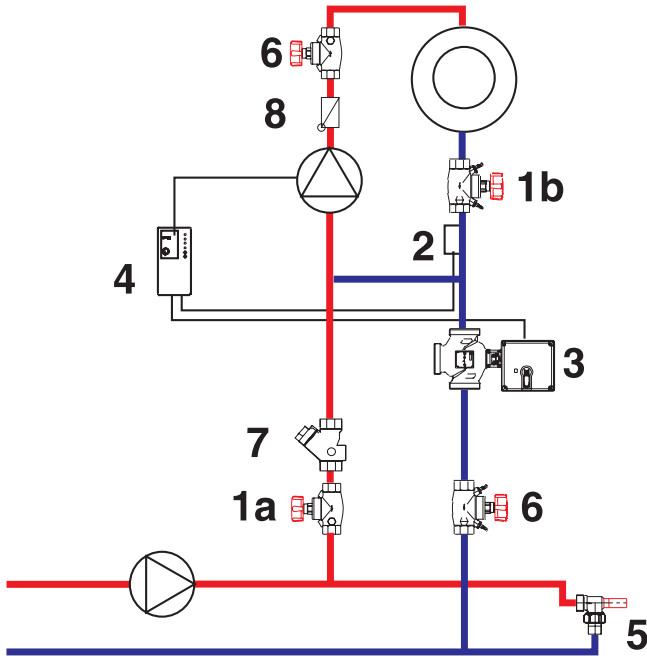
1	Балансировочный вентиль	4217	4117	
2	3-ходовой регулирующий клапан с приводом	4037 + 7712		
3	Накладной температурный датчик	7793		
4	Электронный регулятор температуры	7793		
5	Запорный вентиль	4115	4112	4215
6	Фильтр-грязевик	4111		

Рис. 5

Тип системы отопления	Гидравлика	5.1.1
Двухтрубная / однотрубная	Установки с переменным перепадом давления	

Смесительная схема с проходным клапаном

В этой схеме количество воды, циркулирующей в системе потребителя, остаётся постоянным, и напор циркуляционного насоса не оказывает на него влияния. Система позволяет устанавливать желаемые расходы и температуры в циркуляционном контуре потребителя.



1	Балансировочный вентиль	4217	4117	
2	Накладной температурный датчик	7793		
3	Регулирующий клапан с приводом	4037 + 7712	7762 + 7790	
4	Электронный регулятор температуры	7793		
5	Перепускной клапан	4004		
6	Запорный вентиль	4115	4112	4215
7	Фильтр-грязевик	4111		
8	Обратный клапан			

Рис. 6

Особенность:

- Наличие перепада давления;
- Постоянный расход воды у потребителя при переменном расходе в сети;
- Переменная температура.

Применение: радиаторные системы, отопление теплым полом, теплоснабжение калориферов, низкотемпературное отопление.

Преимущества: Возможность использования в низкотемпературных системах с различными температурами (например, 45°C и 90°C).

Недостатки: Для определения параметров регулирующего клапана должен быть известен перепад давления.

Пример расчёта параметров:

Определить параметры подключения системы низкотемпературного отопления, присоединенной по смесительной схеме с проходным регулирующим клапаном, если тепловая мощность системы $Q = 25$ кВт, расчетные температуры в подающем и обратном трубопроводах равны соответственно $t_V = 45^\circ\text{C}$ и $t_R = 35^\circ\text{C}$, располагаемое давление на вводе $\Delta H = 70$ кПа, а расчетная температура воды в подающем трубопроводе $T_1 = 70^\circ\text{C}$.

$$Q = 25 \text{ кВт} \quad \Delta H = 70 \text{ кПа}$$

$$t_V = 45^\circ\text{C} \quad \Delta t_{\text{primär}} = 70^\circ\text{C}$$

$$t_R = 35^\circ\text{C}$$

Определяем расчетные расходы q_p сетевой воды и q_s системы отопления:

$$q_p = 3600 \cdot \frac{Q}{c \cdot (t_p - t_r)} = 3600 \cdot \frac{25}{4,19 \cdot (70 - 35)} = 614 \text{ л/ч}$$

Тип системы отопления	Гидравлика	5.1.1
Двухтрубная / однострунная	Установки с переменным перепадом давления	

$$q_s = 3600 \cdot \frac{Q}{c \cdot (t_v - t_R)} = 3600 \cdot \frac{25}{4,19 \cdot (45 - 35)} = 2148 \text{ л/ч}$$



Размер трубы зависит от ее материала (коэффициента шероховатости внутренней стенки) и соответствующих потерь давления в трубе.

Условие 1: $\Delta p_v \geq \Delta H$ (Падение давления на регулировочном клапане должно быть больше или равно напору на вводе). Внешний авторитет клапана должен находиться в интервале рекомендуемых значений. Это требование выражается неравенством $0,35 < (a = \Delta p_v / \Delta H) < 1$

Шаг 1: Расчет теоретического значения k_v регулировочного клапана: ($\Delta p_{v,min} = 25 \text{ Па}$)

$$k_{v,theo} = \frac{q_s}{100 \cdot \sqrt{\Delta p_{v,min}}} = \frac{614}{100 \sqrt{25}} = 1,2$$

Шаг 2: Выбор значения K_{vs} из типового ряда клапанов. Подходящими клапанами являются клапан арт. 7762 DN 10 со значением $k_{v,s}$ 1,0 или 1,6. Здесь может быть выбрано наибольшее значение. Остаточный перепад давления снижается при помощи балансировочного вентиля поз. 1а.

при $K_{vs} = 1,6$

$$\Delta p_v = \left(\frac{q_p}{100 \cdot K_{vs}} \right)^2 = \left(\frac{614}{100 \cdot 1,6} \right)^2 = 14,7 \text{ кПа}$$

Требуемые 10,3 кПа снижаются при помощи балансировочного вентиля. Регулировочный клапан имеет значение K_{vs} равным 1,2 и размер DN 10. Относительный показатель клапана составляет :

$$a = \frac{\Delta p_v}{\Delta H} = \frac{14,7}{25} = 0,59$$

Относительный показатель клапана должен находиться в пределах от 0,35 до 1, однако не меньше значения 0,35, так как иначе система будет не стабильна.

Шаг 3: Расчет параметров балансировочного вентиля поз. 1а рис. 6 установленного в сетевом контуре

а.) Определение значения падения давления :

$$\Delta p_{SRV1a} = \Delta H - \Delta p_v = 25 - 14,7 = 10,3 \text{ кПа}$$

б.) Определение значения K_v

$$k_{v,SRV1a} = \frac{q_p}{100 \cdot \sqrt{\Delta p_{SRV2}}} = \frac{614}{100 \sqrt{10,3}} = 1,9$$

Для балансировочного вентиля с прямым шпинделем арт. 4217 размера DN 15 значение предварительной настройки получается равным 2,9.

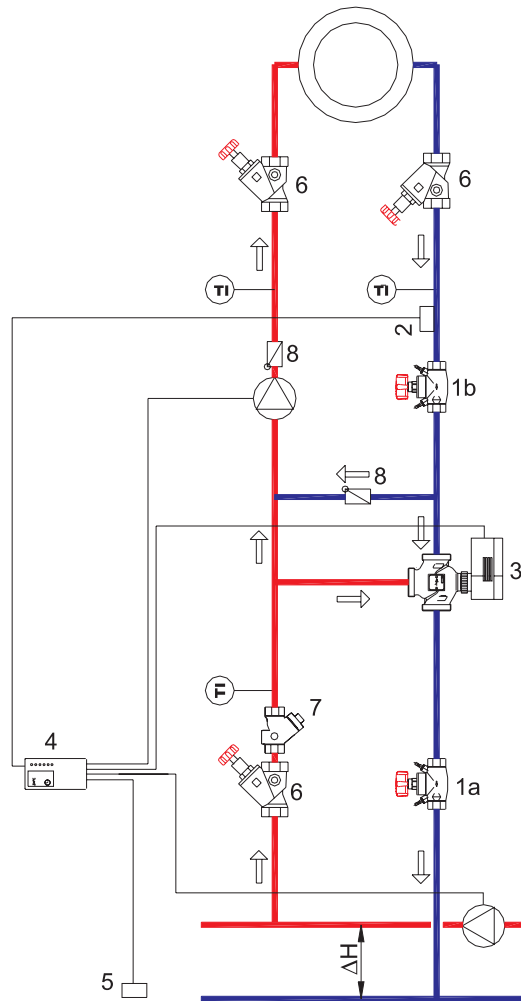
Шаг 4: Расчет параметров балансировочного вентиля поз. 1б установленного в контуре потребителя: Балансировочный вентиль поз. 1б выбирается исходя из потери давления на нём 3 кПа.

$$k_{v,SRV1b} = \frac{q_s}{100 \cdot \sqrt{\Delta p_{stad2}}} = \frac{2148}{100 \sqrt{3}} = 12,4$$

Для балансировочного вентиля с прямым шпинделем арт. 4217 размера DN 32 значение предварительной настройки получается равным 4,3.

Тип системы отопления	Гидравлика	5.1.1
Двухтрубная / однотрубная	Установки с переменным перепадом давления	

Смесительно-разделительная схема с трехходовым клапаном



1	Балансировочный вентиль	4217	4117	
2	Накладной температурный датчик	7793		
3	3-ходовой регулирующий клапан с приводом	4037 + 7712		
4	Электронный регулятор температуры	7793		
5	Датчик наружной температуры	7793		
6	Запорный вентиль	4115	4112	4215
7	Фильтр-грязевик	4111		
8	Обратный клапан			

Рис. 8

Особенность: Возможность работы циркуляционных контуров источника тепла и потребителя с постоянными расходами и с различными температурами при высокой эффективности регулирования.

Применение: радиаторные системы, низкотемпературное отопление, теплоснабжение калориферов.

Преимущества: Вследствие постоянного расхода у потребителя возможно эффективное регулирование. Возможно установить различные температуры в контуре потребителя.

Недостатки: Высокая температура в обратном трубопроводе источника тепла, из-за чего схема не может применяться в системах централизованного теплоснабжения.

Преимуществом схемы является возможность работы циркуляционных контуров источника тепла и потребителя с постоянными расходами и с различными температурами при высокой эффективности регулирования.

Тип системы отопления	Гидравлика	5.1.1
Двухтрубная / однотрубная	Установки с переменным перепадом давления	

Пример:

Определить параметры подключения системы отопления, присоединенной по смесительно-разделительной схеме с трехходовым регулирующим клапаном, если тепловая мощность системы 90 кВт, расчетные температуры в подающем и обратном трубопроводах равны соответственно 75°C и 55°C, располагаемое давление на вводе $\Delta H = 40$ кПа, а расчетная температура воды в подающем трубопроводе $T_1 = 90^\circ\text{C}$.

$$Q = 90 \text{ кВт}$$

$$t_V = 75^\circ\text{C}$$

$$t_R = 55^\circ\text{C}$$

$$\Delta H = 40 \text{ кПа}$$

$$T_{\text{primär}} = 90^\circ\text{C}$$

Определяем расчетные расходы q_p сетевой воды и q_s системы отопления:

$$q_p = 3600 \cdot \frac{Q}{c \cdot (t_p - t_R)} = 3600 \cdot \frac{90}{4,19 \cdot (90 - 55)} = 2209 \text{ л/ч}$$



Размер трубы зависит от ее материала (коэффициента шероховатости внутренней стенки) и соответствующих потерь давления в трубе.

$$q_s = 3600 \cdot \frac{Q}{c \cdot (t_V - t_R)} = 3600 \cdot \frac{90}{4,19 \cdot (75 - 55)} = 3866 \text{ л/ч}$$

Параметры устройств, составляющих смесительно-разделительную схему с трехходовым клапаном должны отвечать требованию, связанному с внешним авторитетом клапана, величина которого должна находиться в интервале рекомендуемых значений. $0,35 < (a = \Delta p_v / \Delta H) < 1$

Регулирующий клапан выбирается, исходя из принятой величины минимальных гидравлических потерь в клапане $\Delta P_{v,\text{min}} = 3$ кПа и объемного расхода 2,209 м³/ч.

$$k_{v,\text{theo}} = \frac{q_s}{100 \cdot \sqrt{\Delta p_{v,\text{min}}}} = \frac{3866}{100 \sqrt{3}} = 22,3$$

Выбираем клапан арт. 4037 DN 25 со значением $k_{v,s}$ 10.

при $K_{vs} = 10$

$$\Delta p_v = \left(\frac{q_s}{100 \cdot K_{vs}} \right)^2 = \left(\frac{2209}{100 \cdot 10} \right)^2 = 4,88 \text{ кПа}$$

Относительный показатель (авторитет) клапана:

$$a = \frac{\Delta p_V}{\Delta p_v} = \frac{4,88}{4,88} = 1$$

(Линия с переменным расходом ограничивается байпасом)

Рассчитываем параметры балансировочного вентиля сетевого контура поз. 1а рис. 8:

Тип системы отопления	Гидравлика	5.1.2
Двухтрубная / однотрубная	Принципиальные гидравлические схемы в отопительных установках с безнапорными подключениями	

а.) Определяем значение срабатываемого избыточного давления:

$$\Delta p_{SRV1a} = \Delta H - \Delta p_V = 40 - 4,88 = 35,12 \text{ кПа}$$

б.) Определение значения K_v :

$$k_{SRV2} = \frac{q_p}{100 \cdot \sqrt{\Delta p_{SRV2}}} = \frac{2209}{100 \sqrt{35,12}} = 3,72$$

Для балансировочного вентиля с наклонным шпинделем арт. 4117 размера DN 32 значение предварительной настройки получается равным 3,75.

Расчет параметров балансировочного вентиля поз. 1b в потребительском контуре: Балансировочный вентиль поз. 1b рассчитывается с номинальным падением давления равным 3 кПа.

$$k_{SRV1b} = \frac{q_s}{100 \cdot \sqrt{\Delta p_{SRV1}}} = \frac{3866}{100 \sqrt{3}} = 22,3$$

Для балансировочного вентиля с прямым шпинделем арт. 4217 размера DN 40 значение предварительной настройки получается равным 5,8.

Диаметр байпаса определяется исходя из значения расхода q_s .

Тип системы отопления	Гидравлика	5.1.2
Двухтрубная / однотрубная	Принципиальные гидравлические схемы в отопительных установках с безнапорными подключениями	

5.1.2 Принципиальные гидравлические схемы в отопительных установках с безнапорными подключениями

Особыми возможностями обладают схемы, в которых контуры потребителя и сетевой замыкаются на общем распределителе, в котором теплоноситель может протекать в обоих направлениях. Это положительно сказывается на каждом контуре, и такая схема обладает следующими преимуществами:

- контуры источника и потребителя гидравлически не воздействуют друг на друга,
- расходы воды в контурах в точности отвечают их нагрузкам,
- системы регулирования контуров не оказывают взаимного влияния друг на друга,
- гидравлические регуляторы работают оптимально по обе стороны распределителя,
- параметры насосов и регуляторов в каждом из контуров отвечают их особенностям этих контуров.

Гидравлический распределитель подключается между источником тепла и потребителем. Для эффективной работы распределителя необходимо, чтобы он был установлен в вертикальном положении, а расстояние между подающим и обратным трубопроводами должно быть не менее четырех диаметров распределителя, чтобы уравнивать скорости по всему его сечению.

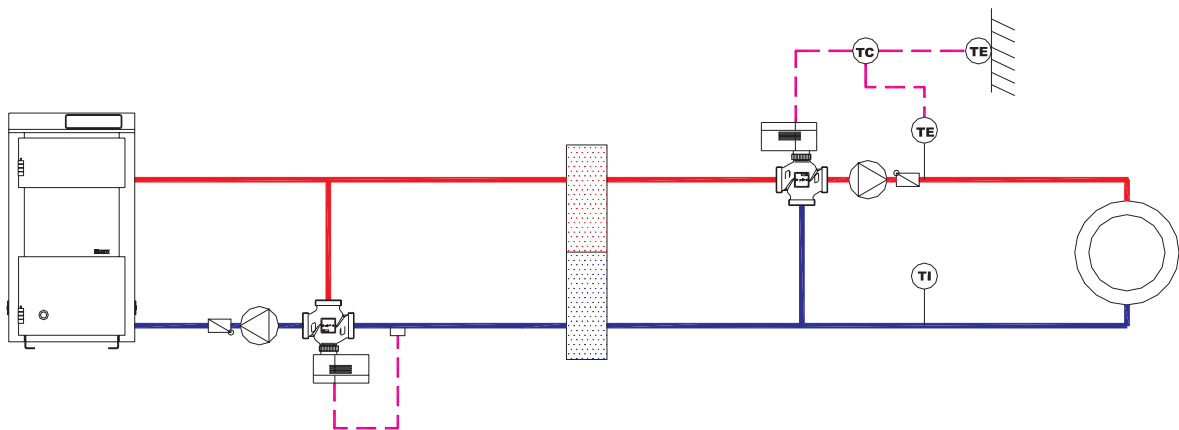
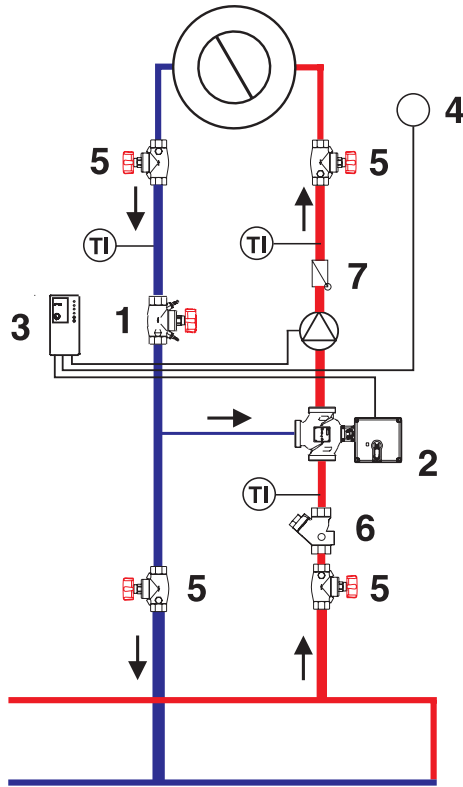


Рис. 10

Тип системы отопления	Гидравлика	5.1.2
Двухтрубная / однотрубная	Принципиальные гидравлические схемы в отопительных установках с безнапорными подключениями	

Смесительная схема с трехходовым клапаном

Эта гидравлическая схема работает с переменным расходом сетевой воды и постоянным расходом теплоносителя в контуре потребителя. Регулирование происходит при переменной температуре теплоносителя и при постоянном расходе. Эта схема легко реализуется, и она получила наибольшее распространение в отопительной технике. Балансировочный вентиль, установленный на обратном трубопроводе, служит для ограничения расхода воды.



1	Балансировочный вентиль	4217	4117	
2	3-ходовой клапан с приводом	4037 + 7712		
3	Электронный регулятор температуры	7793		
4	Дистанционный датчик температуры	7793		
5	Запорный вентиль	4115	4112	4215
6	Фильтр-грязевик	4111		
7	Обратный клапан			

Рис. 11

Особенность:

- Постоянные расходы воды у потребителя и переменные - в сети;
- Переменная температура у потребителя;

Применение: радиаторные системы, теплоснабжение калориферов.

Преимущества: Вследствие постоянного расхода у потребителя возможно эффективное регулирование. Авторитет клапана близок к 1, так на участке с переменным расходом потерь давления почти нет. Возможно установить различные температуры в контуре потребителя.

Недостатки: Уровень температуры первичного и вторичного контуров должен быть примерно одинаков. Это значит, низкотемпературная установка не может стыковаться с высокотемпературной установкой. Не допускается перепад давления в первичном контуре.

Тип системы отопления	Гидравлика	5.1.2
Двухтрубная / однетрубная	Принципиальные гидравлические схемы в отопительных установках с безнапорными подключениями	

Пример расчёта параметров:

Определить параметры подключения системы отопления, присоединенной по смешительной схеме с трехходовым регулирующим клапаном, если тепловая мощность системы 20 кВт, расчетные температуры в подающем и обратном трубопроводах равны соответственно 80 и 60°C, а располагаемое давление на вводе 25 кПа.

$$Q = 20 \text{ кВт} \quad t_R = 60 \text{ °C}$$

$$t_V = 80 \text{ °C} \quad \Delta p_L = 25 \text{ кПа}$$

$$q_S = 3600 \cdot \frac{Q}{c \cdot (t_V - t_R)} = 3600 \cdot \frac{20}{4,19 \cdot (80 - 60)} = 860 \text{ л/ч}$$



Параметры устройств, составляющих смешительную схему с трехходовым клапаном должны отвечать требованию, связанному с внешним авторитетом клапана, величина которого должна находиться в интервале рекомендуемых значений.

$$0,35 < (a = \Delta p_v / \Delta P) < 1$$

Шаг 1: Расчёт теоретического значения k_v регулировочного клапана: ($\Delta p_{v,min} = 3 \text{ кПа}$)

$$k_{v,theo} = \frac{q_S}{100 \cdot \sqrt{\Delta p_{v,min}}} = \frac{860}{100 \sqrt{3}} = 4,9$$

Шаг 2: Выбор значения Kv_s из типового ряда клапанов. Подходящими клапанами являются клапан арт. 4037 DN 20 со значением $k_{v,s}$ 6,3 и клапан DN 15 со значением $k_{v,s}$ 4. Как правило исходят из того, что выбираются более низкие значения $k_{v,s}$, с тем чтобы достичь необходимую потерю давления.

При $Kv_s = 6,3$

$$\Delta p_v = \left(\frac{q_S}{100 \cdot Kv_s} \right)^2 = \left(\frac{860}{100 \cdot 6,3} \right)^2 = 1,86 \text{ кПа} \quad \Delta p_v < 3 \text{ кПа!}$$

при $Kv_s = 4,0$

$$\Delta p_v = \left(\frac{q_S}{100 \cdot Kv_s} \right)^2 = \left(\frac{860}{100 \cdot 4,0} \right)^2 = 4,62 \text{ кПа} \quad \Delta p_v > 3 \text{ кПа}$$

Регулировочный клапан имеет значение Kv_s равным 4,0 и его размер DN 15.

В первичном контуре находятся два запорных клапана поз. 5 на рис. 12 (арт. 4115 $\frac{3}{4}$) и фильтр поз. 6 (арт. 4111, $\frac{3}{4}$ размер ячеек 0,75 мм).

Относительный показатель (авторитет) клапана:

$$a = \frac{\Delta p_v}{\Delta p_v + 2 \cdot \Delta p_{Ab} + \Delta p_{Schmu}} = \frac{4,62}{4,62 + 2 \cdot 0,7 + 1,3} = 0,63$$

Шаг 3: Определение параметров балансировочного вентиля на 3 кПа:

$$k_{v,SRV} = \frac{q_S}{100 \cdot \sqrt{\Delta p_{SRV}}} = \frac{860}{100 \sqrt{3}} = 4,9$$

Для балансировочного вентиля с прямым шпинделем арт. 4217 размера DN 20 значение предварительной настройки равно 3,7.

Варианты схем подключения:

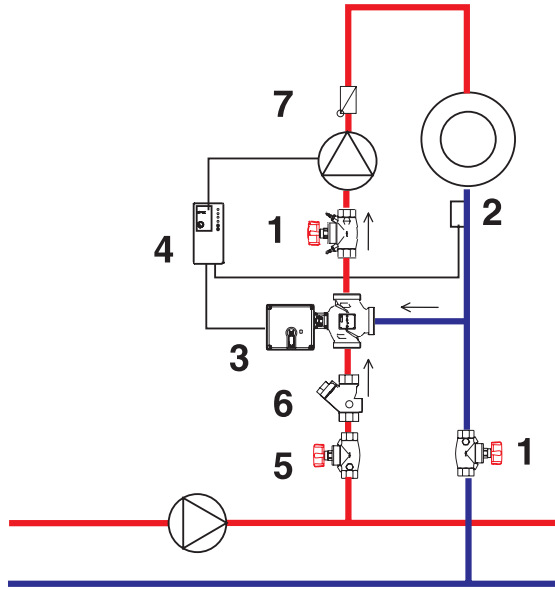


Рис. 12

1	Балансировочный вентиль	4217	4117	
2	Накладной температурный датчик	7793		
3	Регулирующий клапан с приводом	4037 + 7712		
4	Электронный регулятор температуры	7793		
5	Запорный вентиль	4115	4112	4215
6	Фильтр-грязевик	4111		
7	Обратный клапан			

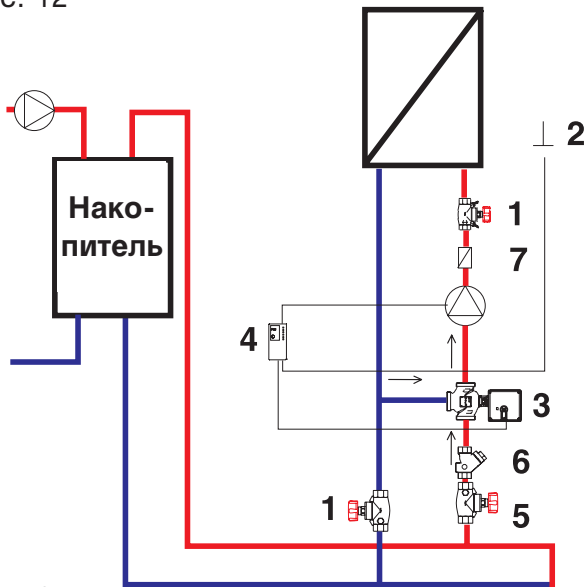


Рис. 13

1	Балансировочный вентиль	4217	4117	
2	Дистанционный температурный датчик	7793		
3	Регулирующий клапан с приводом	4037 + 7712		
4	Электронный регулятор температуры	7793		
5	Запорный вентиль	4115	4112	4215
6	Фильтр-грязевик	4111		
7	Обратный клапан			

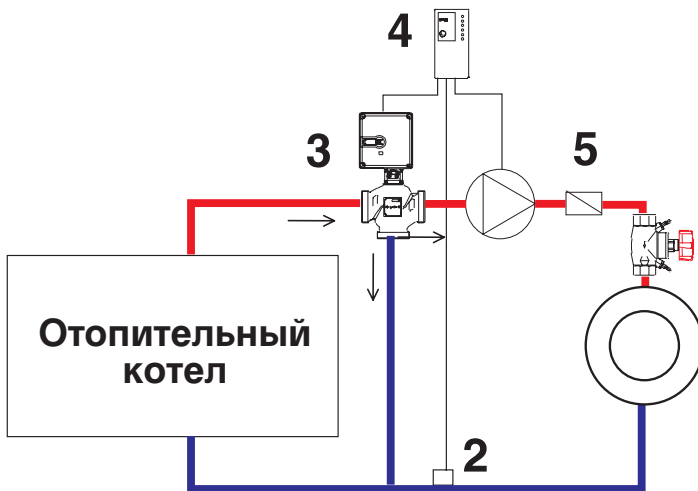


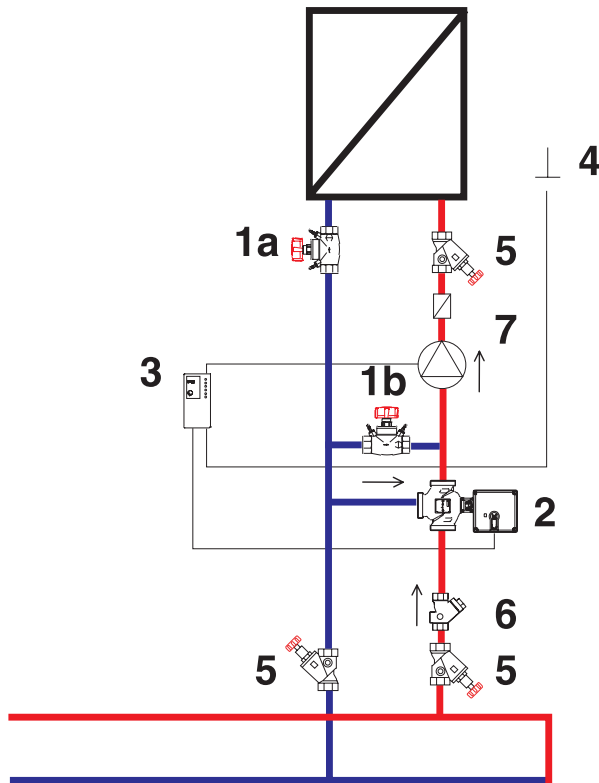
Рис. 14

1	Балансировочный вентиль	4217	4117	
2	Накладной температурный датчик	7793		
3	Регулирующий клапан с приводом	4037 + 7712		
4	Электронный регулятор температуры	7793		
5	Обратный клапан			

Смесительная схема с трёхходовым клапаном и фиксированным байпасом

Схема с фиксированным минимальным подмешиванием применяется там, где температура воды в подающем трубопроводе контура потребителя значительно отличается от соответствующей температуры в сети. Минимальное подмешивание происходит через байпасную линию с балансировочным клапаном 1b, независимо от положения трёхходового вентиля.

Схема применяется при отоплении посредством греющего пола, а также при централизованном теплоснабжении и в системах с аккумуляторами тепла.



1	Балансировочный вентиль	4217	4117	
2	3-ходовой клапан с приводом	4037 + 7712		
3	Электронный регулятор температуры	7793		
4	Дистанционный датчик температуры	7793		
5	Запорный вентиль	4115	4112	4215
6	Фильтр-грязевик	4111		
7	Обратный клапан			

Рис. 15

Особенность: •Постоянные расходы воды у потребителя и в сети;
•Переменная температура у потребителя;

Применение: При отоплении посредством греющего пола, а также при централизованном теплоснабжении и в системах с аккумуляторами тепла.

Преимущества: Схему можно применять в условиях, когда температура в подающем трубопроводе потребителя намного ниже, чем в сети (например, 45°C у потребителя и 90°C в сети)

Недостатки: Располагаемое сетевое давление не используется.

Тип системы отопления	Гидравлика	5.1.2
Двухтрубная / однострунная	Принципиальные гидравлические схемы в отопительных установках с безнапорными подключениями	

Пример расчёта параметров:

Определить параметры подключения системы отопления, присоединенной по схеме с фиксированным минимальным подмешиванием, если тепловая мощность системы 40 кВт, расчетные температуры в подающем и обратном трубопроводах системы отопления равны соответственно 45 и 35°C при температуре сетевой воды 70°C, а располагаемое давление на вводе 25 кПа.

$$\begin{aligned}
 Q &= 40 \text{ кВт} \\
 t_V &= 45^\circ\text{C} \\
 t_R &= 35^\circ\text{C} \\
 t_P &= 70^\circ\text{C} \\
 \Delta p_L &= 25 \text{ кПа}
 \end{aligned}$$

Определяем расчетные расходы q_P сетевой воды и q_S системы отопления:

$$q_P = 3600 \cdot \frac{Q}{c \cdot (t_P - t_R)} = 3600 \cdot \frac{40}{4,19 \cdot (70 - 35)} = 982 \text{ л/ч}$$

$$q_S = 3600 \cdot \frac{Q}{c \cdot (t_V - t_R)} = 3600 \cdot \frac{40}{4,19 \cdot (45 - 35)} = 3437 \text{ л/ч}$$



Параметры устройств, составляющих смесительную схему с трехходовым клапаном должны отвечать требованию, связанному с внешним авторитетом клапана, величина которого должна находиться в интервале рекомендуемых значений.

$$0,35 < (a = \Delta p_v / \Delta P) < 1$$

Шаг 1: Расчёт теоретического значения k_v регулировочного клапана: ($\Delta p_{v,min} = 3 \text{ кПа}$)

$$k_{v,theo} = \frac{q_P}{100 \cdot \sqrt{\Delta p_{v,min}}} = \frac{982}{100 \sqrt{3}} = 5,7$$

Шаг 2: Выбор значения K_{vs} из типового ряда клапанов. Подходящими клапанами являются клапан арт. 4037 DN 20 со значением k_{vs} - 6,3 и клапан DN 15 со значением k_{vs} - 4. Как правило, исходят из того, что выбирается меньшее значение k_{vs} чтобы достичь необходимую потерю давления.

при $K_{vs} = 6,3$

$$\Delta p_v = \left(\frac{q_P}{100 \cdot K_{vs}} \right)^2 = \left(\frac{982}{100 \cdot 6,3} \right)^2 = 2,4 \text{ кПа} \quad \Delta p_v < 3 \text{ кПа}$$

при $K_{vs} = 4,0$

$$\Delta p_v = \left(\frac{q_P}{100 \cdot K_{vs}} \right)^2 = \left(\frac{982}{100 \cdot 4,0} \right)^2 = 6,0 \text{ кПа} \quad \Delta p_v > 3 \text{ кПа} !$$

Выбираем регулировочный клапан со значением K_{vs} - 4,0 размер - DN 15.

Относительный показатель (авторитет) клапана:

$$a = \frac{\Delta p_V}{\Delta p_V + \Delta p_{SRV2}} = \frac{6,0}{6,0 + 6,0} = 0,5$$

Шаг 3: Определение параметров балансировочного вентиля поз. 1a на 3 кПа

$$k_{v,SRV1a} = \frac{q_S}{100 \cdot \sqrt{\Delta p_{SRV1}}} = \frac{3437}{100 \sqrt{3}} = 19,8$$

Для балансировочного вентиля с прямым шпинделем арт. 4217 размера DN 40 значение предварительной настройки составляет 5,3.

Шаг 4: Определение параметров байпаса

Расход через байпас:

Расход по байпасной линии определяется как разность расходов в системе отопления и в сети.

$$q_{Bypass} = q_S - q_P = 3437 - 982 = 2455 \text{ [l/h]}$$

Определение параметров балансировочного вентиля поз. 1b при потере давления на регулировочном клапане (6 кПа)

$$k_{v,SRV1b} = \frac{q_{Bypass}}{100 \cdot \sqrt{\Delta p_{SRV2}}} = \frac{2455}{100 \sqrt{6,0}} = 10$$

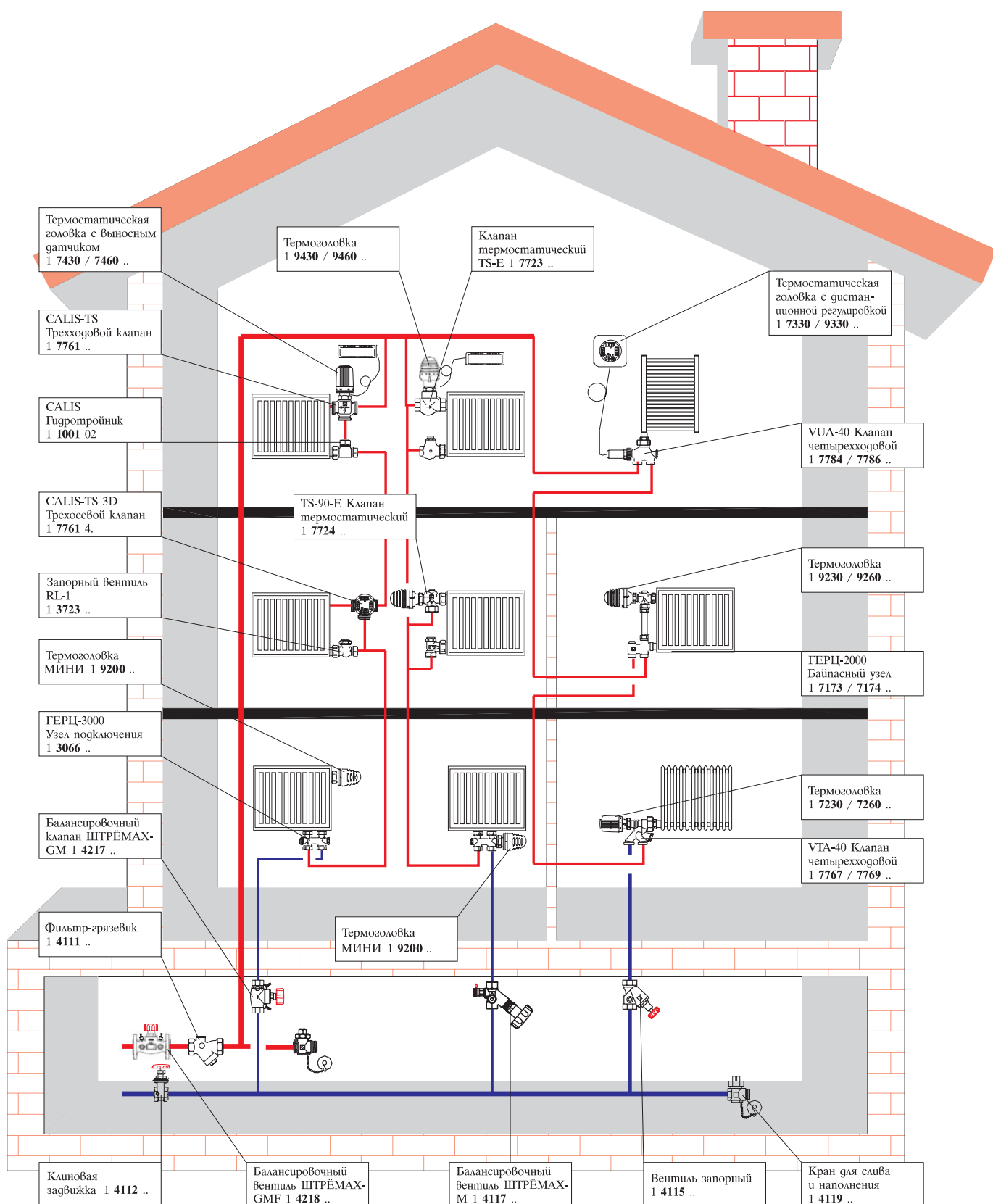
Для балансировочного вентиля с прямым шпинделем арт. 4217 размера DN 32 значение предварительной настройки составляет 4.

Приложения и примеры применения арматуры ГЕРЦ

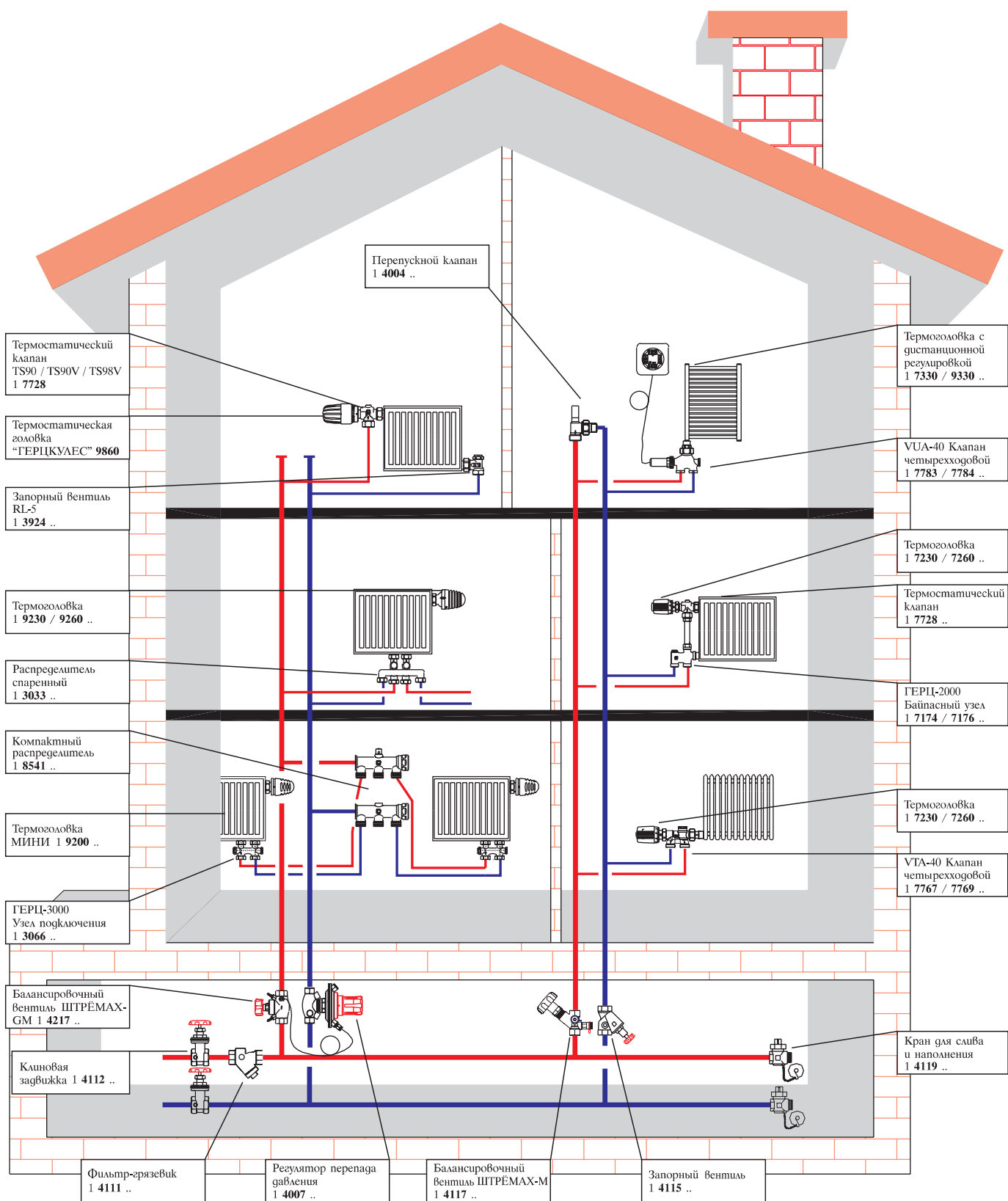
На последующих страницах представлен широкий выбор регулирующей арматуры ГЕРЦ и области её применения. Для всех вариантов установок, будь то отопление, охлаждение или снабжение питьевой водой, имеется в распоряжении большое количество продукции фирмы ГЕРЦ.

Всю выпускаемую номенклатуру изделий фирмы ГЕРЦ Вы найдете в текущих каталогах и в прайс-листах.

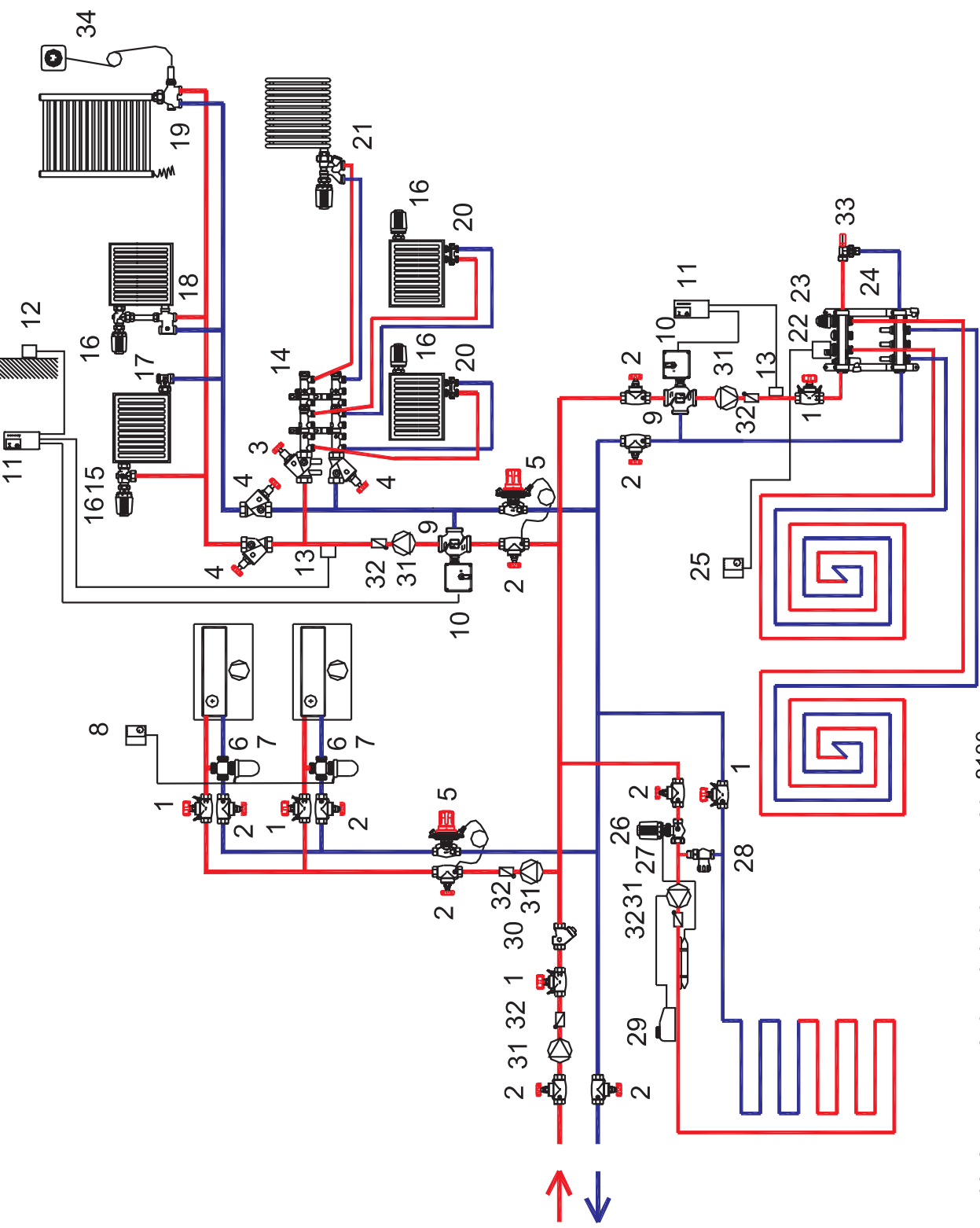
Где однотрубные системы, там ГЕРЦ.



Где двухтрубные системы, там ГЕРЦ.



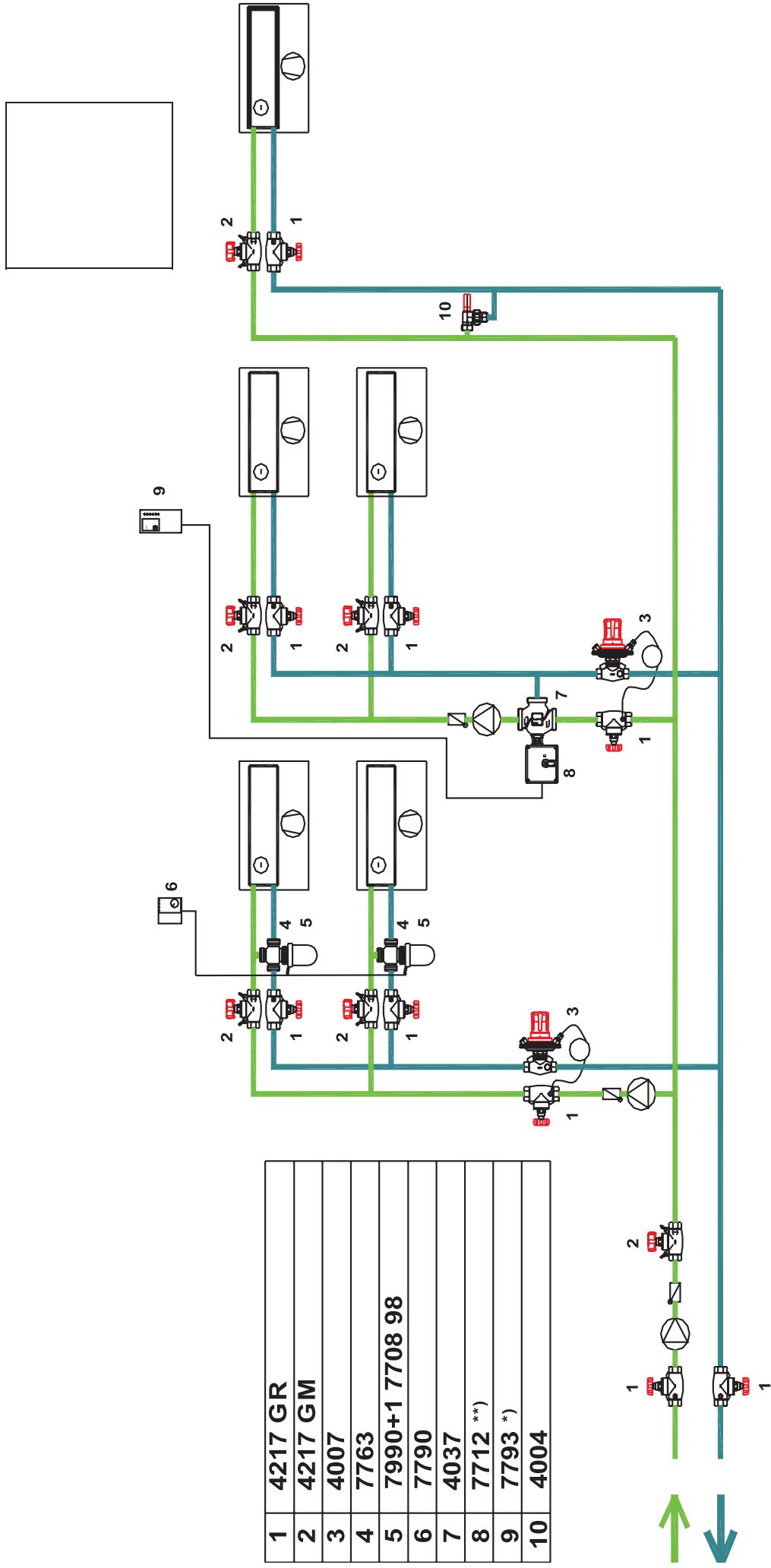
Где отопление, там ГЕРЦ.



1	4217 GM
2	4217 GR
3	4117 M
4	4115
5	4007
6	7763
7	7990 + 1 7708 98
8	7790
9	4037
10	7712
11	7793
12	7793 01
13	7793 00
14	8441, 8541
15	7728
16	7230, 9230, 9200, 9860
17	3924
18	7175
19	7783
20	3066
21	7767
22	7710
23	9102
24	8532
25	7790
26	1 7420 06 *)
27	1 7737 91 *)
28	1 5537 01 *)
29	1 8100 180 *)
30	4111
31	Циркуляционный насос
32	Обратный клапан
33	4004
34	9330

*) содержит комплект автоматики регулирования для напольного отопления арт.8100

Где охлаждение, там ГЕРЦ.

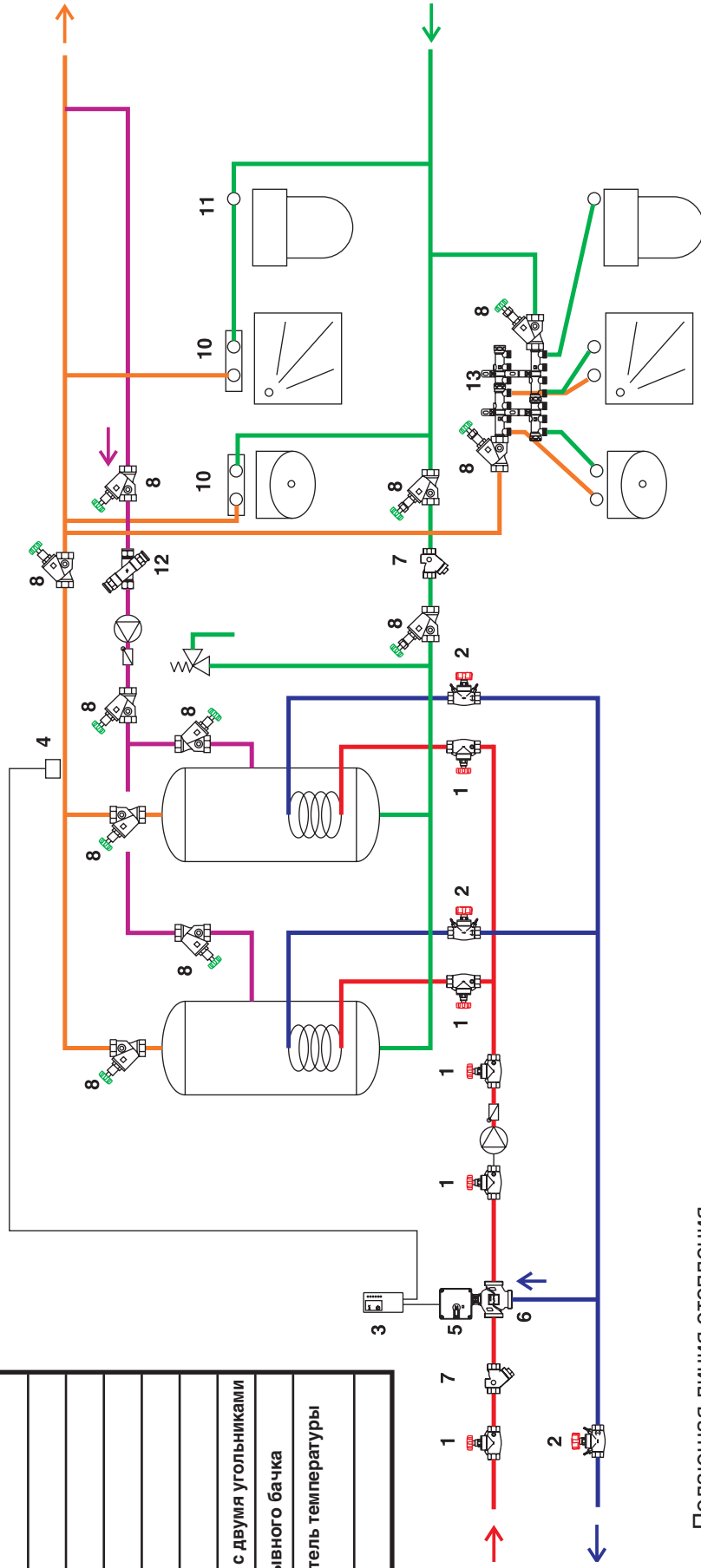


*) Применять только в качестве регулятора-термостата температуры в помещении, **ВНИМАНИЕ:** поменять тип эл.подключения, на корпусе переключить на **ОХЛАЖДЕНИЕ**.

**) Использование эл.двигателя 1 7712 10 возможно только с электронным регулятором температуры в помещении 7790.

Где вода, там ГЕРЦ.

1	4217 GR
2	4217 GM
3	7793
4	7793 00
5	7712
6	4037
7	4111
8	2 4125 6.
9	2 4125 7.
10	Монтажная шина с двумя угольниками
11	Тройник для смывного бачка
12	2 4011 Ограничитель температуры горячей воды
13	2 8541..



Обозначения:

- Красная линия:** Подающая линия отопления
- Синяя линия:** Обратная линия отопления
- Зеленая линия:** Холодная питьевая вода
- Оранжевая линия:** Горячая питьевая вода
- Лиловая линия:** Циркуляционный контур горячей воды

Примеры применения арматуры ГЕРЦ

в системах холодного и горячего водоснабжения

Для удовлетворения требованиям к системам водоснабжения ГЕРЦ Арматурен предоставляет полный набор запорных и регулирующих устройств, отличающихся начальным номером 2 по каталогу (например 2 4115...). Программа дополнена термостатическими вентилями, а также распределителями для водоснабжения для быстрого монтажа.

Примеры установки арматуры GERZ в котельной

1 4111 XX	Фильтр
1 4125 XX	Запорный клапан
1 4119 01	Кран для наполнения и слива
1 7793 23	Электронный регулятор отопления
1 4037 XX	Трехходовой клапан
1 7712 XX	Привод для трехходового клапана
1 7793 01	Датчик температуры наружного воздуха
1 7793 00	Накладной датчик температурQ
1 4217 XX	Балансировочный вентиль
1 3723 XX	Запорный вентиль
1 8441 XX	Коллектор
1 8537 03	Запорные вентили к коллекторам для напольного отопления
1 8531 XX	Коллектор для напольного отопления
1 8532 XX	Коллектор с регуляторами для напольного отопления
1 7710 XX	Термопривод
1 7791 XX	Регулятор комнатной температуры
1 4011 XX	Ограничитель температуры циркуляции
1 4115 XX	Запорная арматура для ГВС
1 4125 XX	Запорная арматура для питьевой воды
1 8451 XX	Коллектор для питьевого водоснабжения

779301

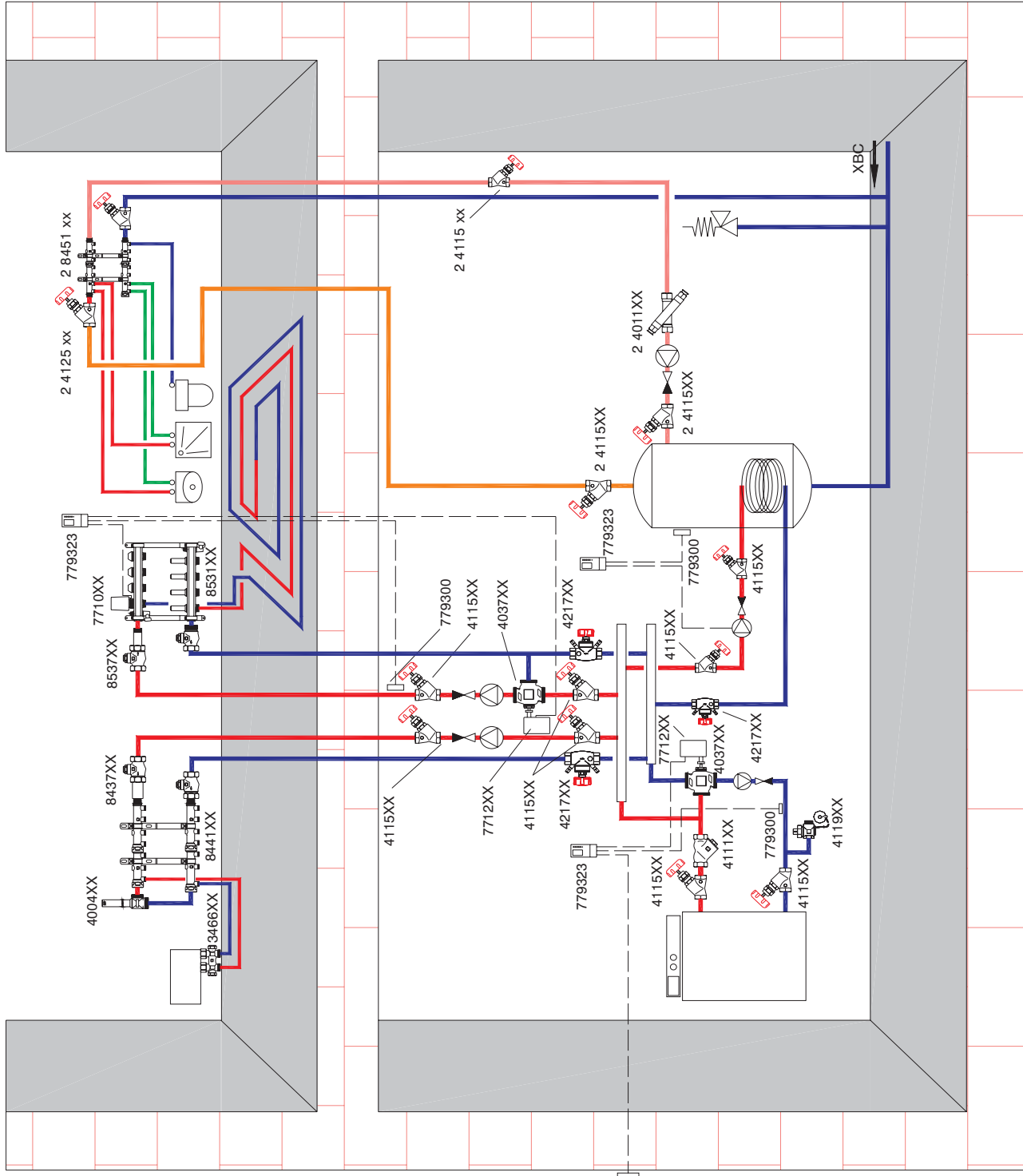
Линия подачи

Линия обратки

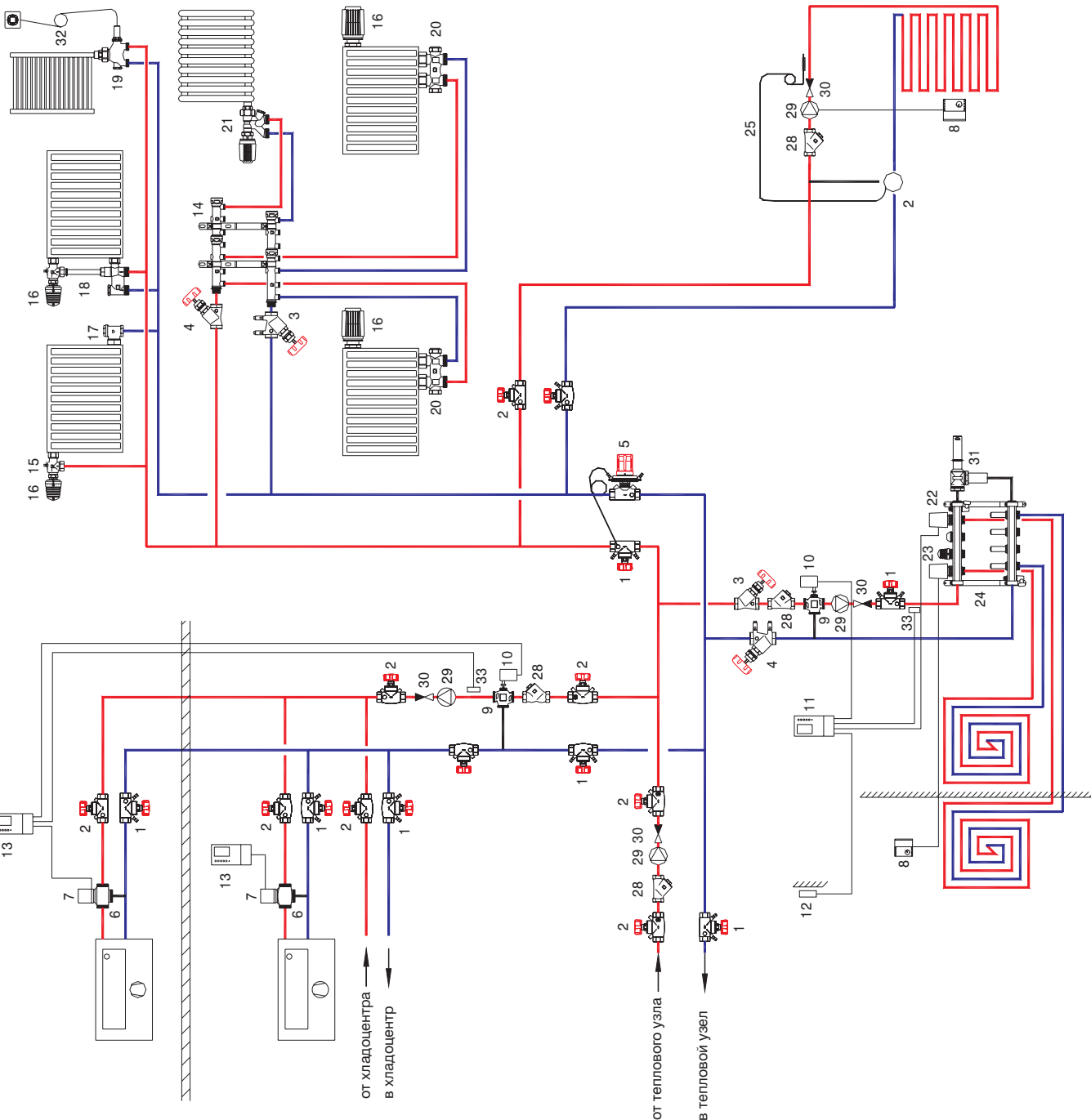
Холодная питьевая вода

Горячая питьевая вода

Циркуляционный контур

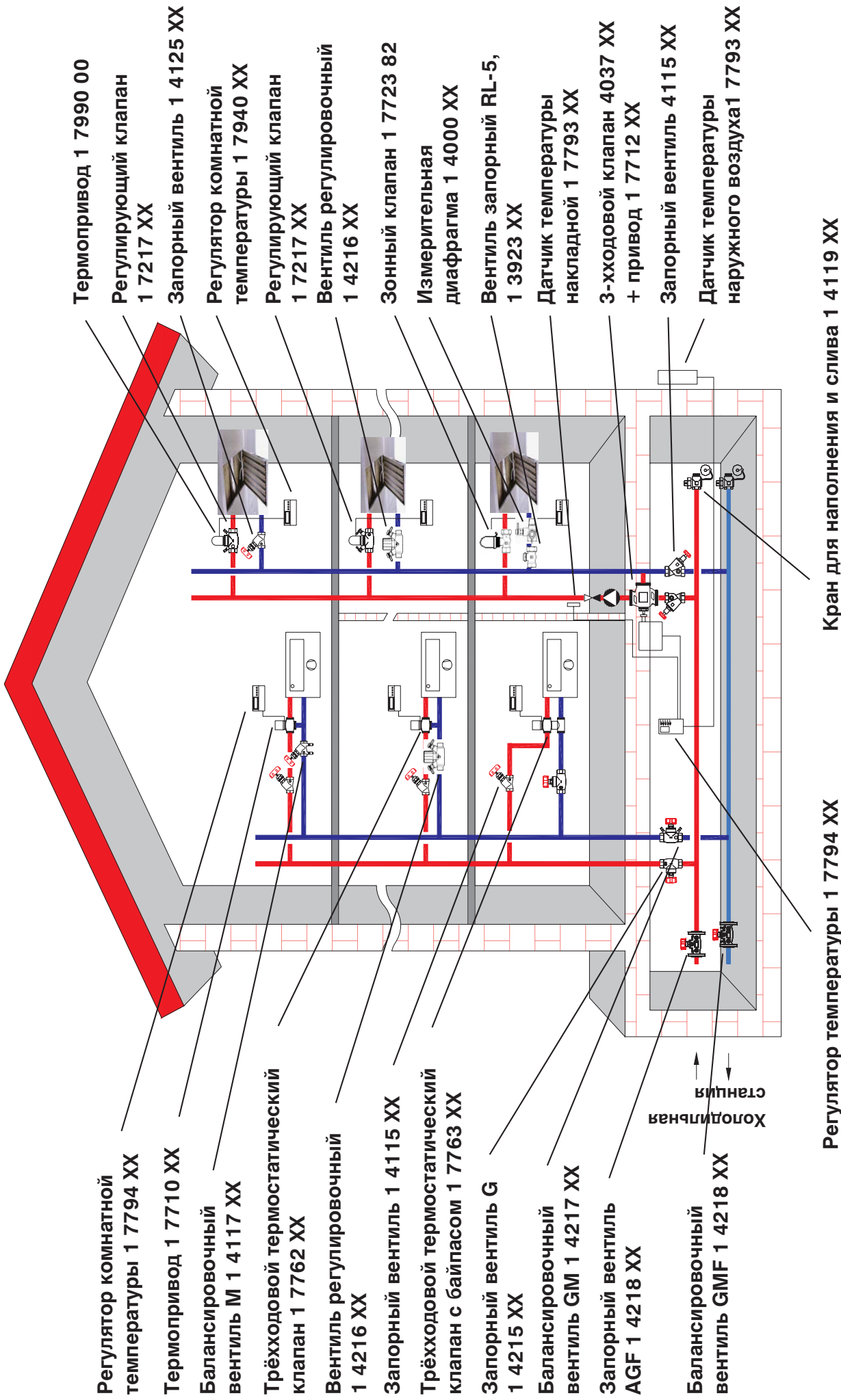


Примеры применения арматуры GERZ в системах отопления и охлаждения

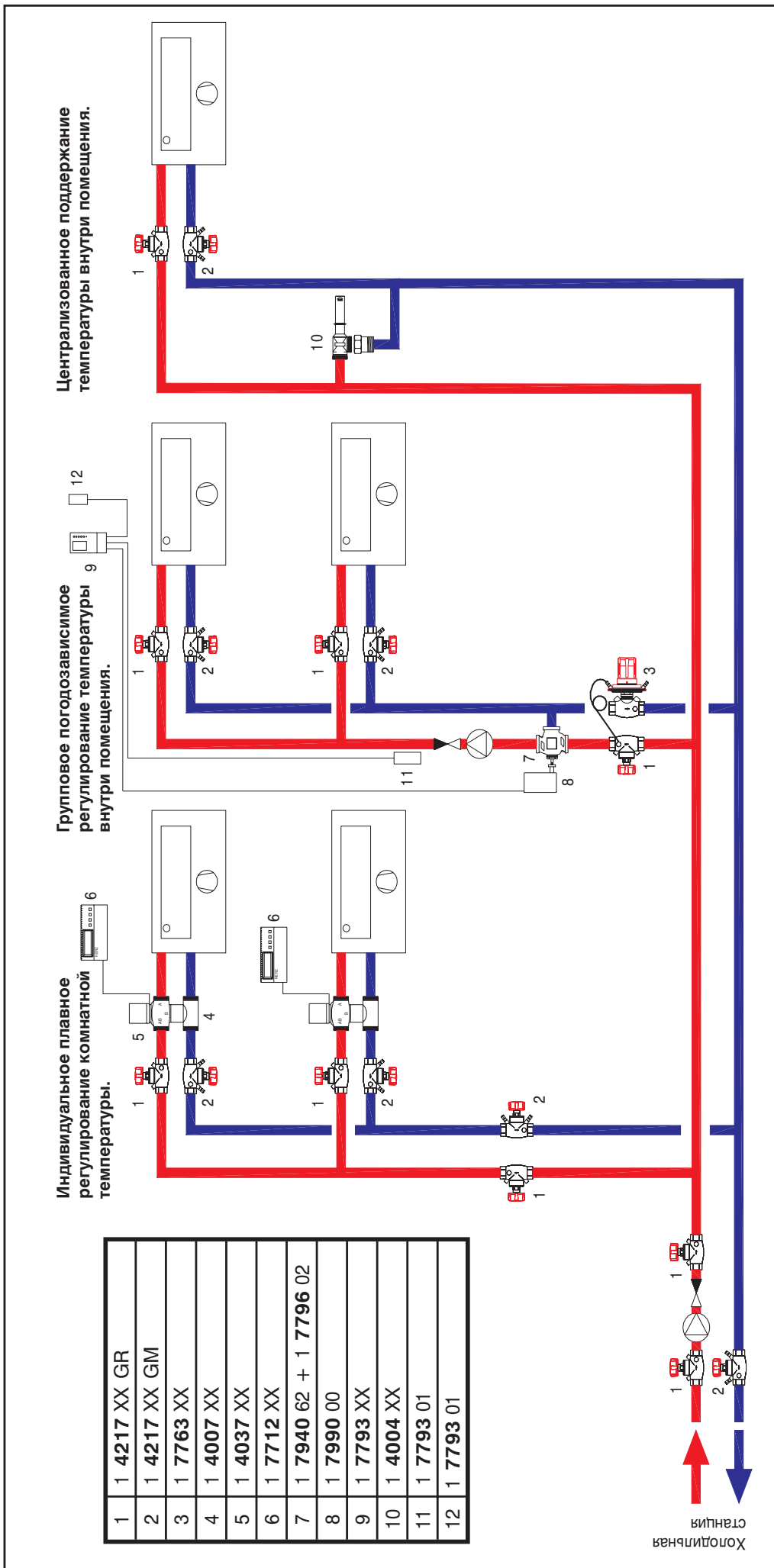


1	1 4217 GIM
2	1 4215 G (AG)
3	1 4117 M
4	1 4125 XX
5	1 4007 XX
6	1 7762 XX
7	1 7711 XX
8	1 7790 XX
9	1 4037 XX
10	1 7712 XX
11	1 7793 XX
12	1 7793 01
13	1 7794 23 (24)
14	1 8441 XX (1 8541 XX)
15	1 7728 XX
16	1 7230 XX (1 9230 XX, 1 9200 XX, 1 9860 XX)
17	1 3924 XX
18	1 7175 01 + 7175 01 + 1 7728 92
19	1 7783 XX
20	1 3066 XX
21	1 7767 XX
22	1 7710 XX
23	1 9102 XX
24	1 8532 XX
25	1 7421 00
26	1 7723 03
27	1 7745 XX
28	1 4111 XX
29	Циркуляционный насос
30	Обратный клапан
31	1 9330 XX
32	1 7793 00

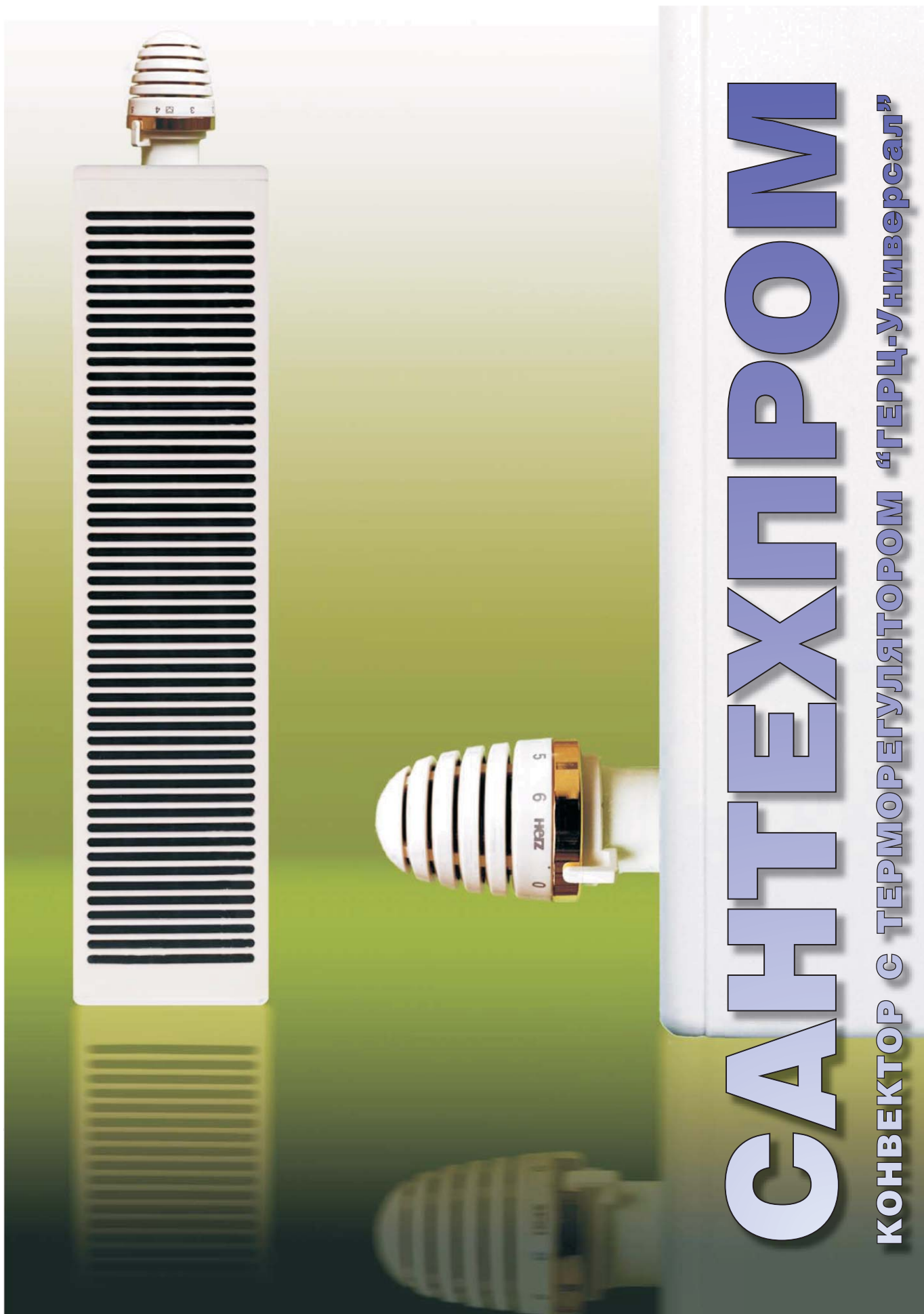
Пример применения арматуры ГЕРЦ в системах холодоснабжения с использованием фэнкойлов и панельных потолочных охладителей



Примеры установки арматуры ГЕРЦ в системах холодоснабжения с использованием фэнкойлов



Арматура Герц является универсальной и применяется не только в системах отопления, но и в системах охлаждения. Специально для области применения в системах охлаждения с установками фэнкойл (охлаждающая поверхность) была разработана специальная арматура. Системы охлаждения с помощью фэнкойлов, могут регулироваться при помощи трехходового термостатического клапана с байпасом (7763). Для гидравлической регулировки, особенно необходимой в системах охлаждения, в каталоге 3 представлена балансировочная арматура.



SANITEX PROM

КОНВЕКТОР С ТЕРМОРЕГУЛЯТОРОМ "ГЕРЦ-УНИВЕРСАЛ"

Конвекторы отопительные настенные автоматизированные малой глубины “Сантехпром Авто” и средней глубины “Сантехпром Авто - С”



Общий вид конвекторов “Сантехпром Авто” и “Сантехпром Авто-С”

Конвекторы “Сантехпром Авто” - это высокоэффективные современные отопительные приборы, предназначенные для систем водяного отопления жилых, общественных и производственных зданий.

Наличие встроенного автоматического терморегулятора и низкая инерционность конвекторов позволяют эффективно регулировать их тепловую мощность и обеспечить оптимальный расход тепловой энергии на отопление.

Общие технические параметры

Макс. рабочее избыточное давление теплоносителя ...1,0 МПа.

Макс. температура теплоносителя...120 °С.

Присоединительные патрубки - гладкие, с раструбами (под сварку) или с резьбой 3/4".

Преимущества

Элегантный внешний вид конвекторов позволяет дизайнеру легко вписать прибор отопления в интерьер современного жилья.

Наличие встроенного терморегулятора позволяет снизить расход тепловой энергии на отопление на 10...20% и поддерживать желаемую комфортную температуру.

Высокий коэффициент затекания воды в прибор позволяет эффективно использовать конвектор в однотрубных системах отопления.

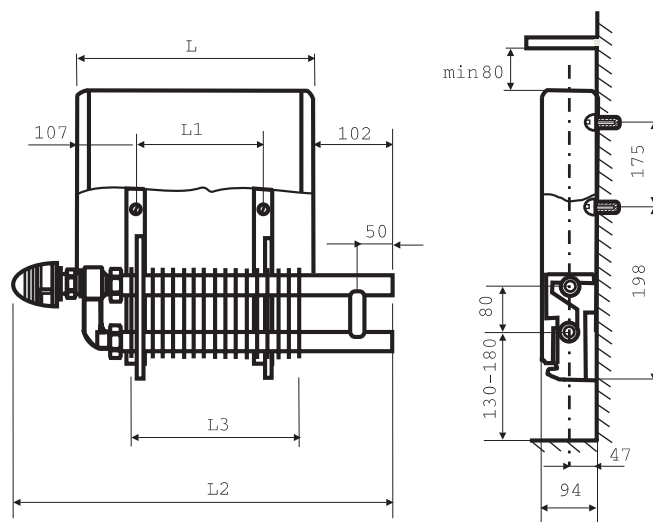
Надежность конвектора. Стальные трубы условным диаметром 20 мм сводят к минимуму опасность завоздушивания, загрязнения и замерзания конвектора. Толщина стальных труб 2,5 мм обеспечивает длительный (не менее 25 лет) срок службы.

Травмобезопасность. Наличие специального кожуха со скругленными углами позволяет использовать конвекторы в помещениях с повышенными требованиями к травмобезо-

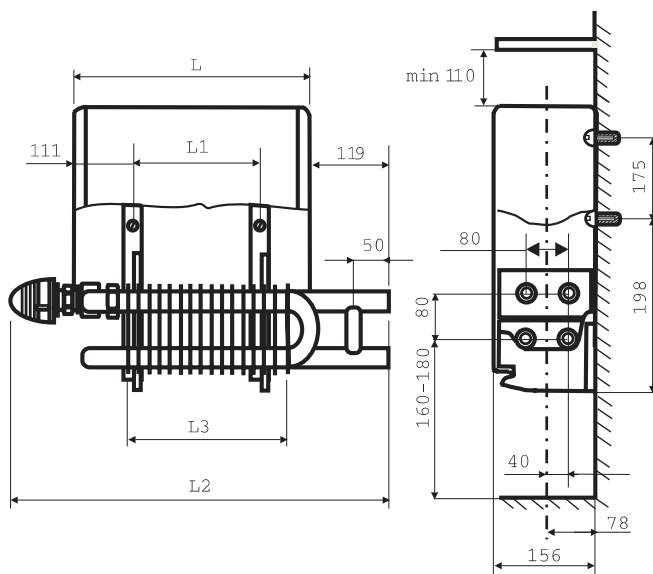
пасности: в детских учреждениях, домах для престарелых и т.п.

Широкая номенклатура. Малый номенклатурный шаг по тепловому потоку позволяет подбирать конвекторы с параметрами, близкими к расчётным, тем самым свести к минимуму лишние финансовые затраты.

Конструкция конвекторов



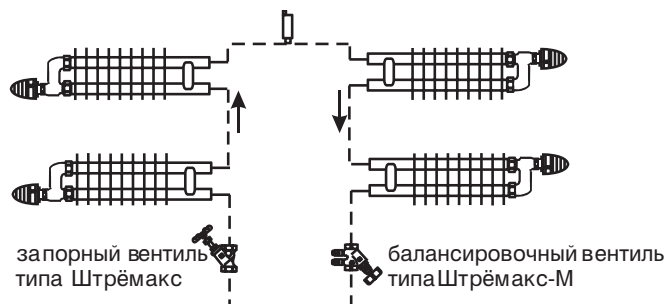
“Сантехпром Авто”



“Сантехпром Авто - С”

При необходимости возможна совместная последовательная установка конвектора с терморегулятором и стандартного проходного конвектора. В этом случае замыкающий участок устанавливается на конвекторе, прилегающем к стояку (указывать при заказе).

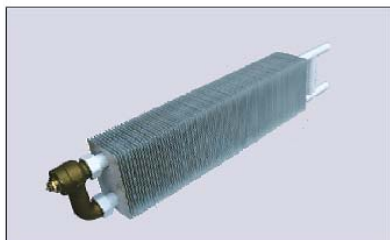
Схема возможного подключения конвекторов “Сантехпром Авто” и “Сантехпром Авто - С” с клапаном “Герц - Универсал”



Конвекторы “Сантехпром Авто” и “Сантехпром Авто-С” оснащены специальным термостатическим клапаном пониженного гидравлического сопротивления “Герц - Универсал”. Конвекторы изготавливаются согласно ТУ № 4935-085-039898 04-03 (регистр. в ВНИИСтандартов 10.04.03г).



а)



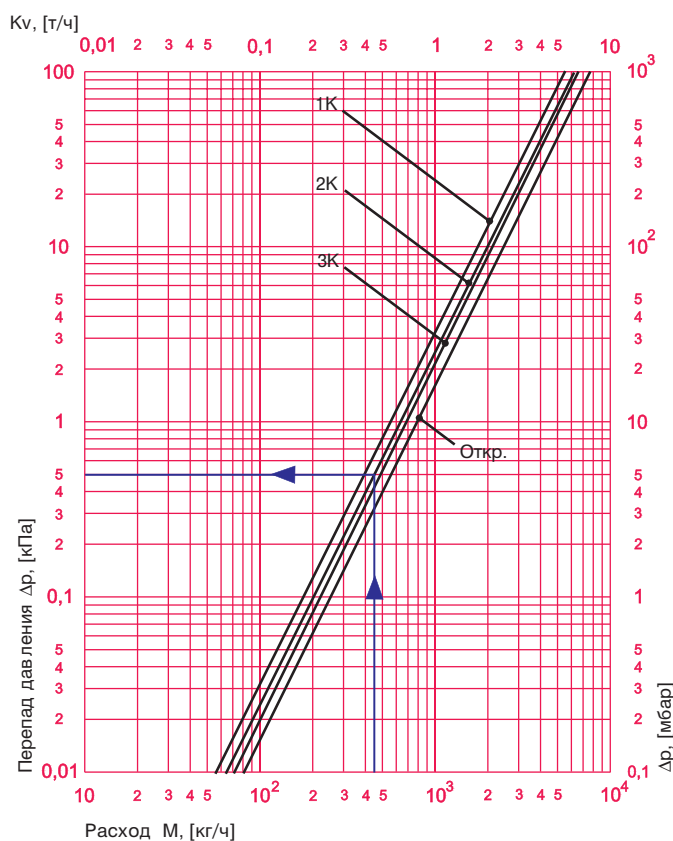
б)

Нагревательные элементы для конвекторов “Сантехпром Авто-С” средней глубины (а) и “Сантехпром Авто” малой глубины (б).

Клапан термостата должен быть установлен таким образом, чтобы движение теплоносителя через него осуществлялось по направлению стрелок, отлитых на корпусе клапана.

При использовании автоматизированных конвекторов не рекомендуется размещать термостаты за шторами, а также на расстоянии менее 150 мм от проёма балконной двери (в противном случае следует использовать термостаты с выносными датчиками).

Гидравлические характеристики конвекторного узла “Сантехпром Авто” и “Сантехпром Авто-С” с установленным клапаном “Герц - Универсал”



Гидравлические характеристики прибора мало зависят от модели и длины конвекторного узла. Коэффициент местного сопротивления конвекторного узла ζ и коэффициент затекания воды в прибор $\alpha_{пр.}$ для расчетного режима K_{V2} (на 2 К) следует принимать $\zeta = 7,3$ и $\alpha_{пр.} = 0,29$ для всех типоразмеров конвекторов.

Пример подбора узла:

Исходные данные: расход воды через конвекторный узел “Сантехпром Авто” - 460 кг/ч; расчётная степень открытия клапана соответствует режиму настройки на 2К.

На диаграмме гидравлических характеристик конвекторного узла из точки, соответствующей расходу 460 кг/ч, проводим вертикальную прямую до пересечения с линией 2 К и находим сопротивление конвекторного узла $\Delta P = 5$ кПа (50 мбар), при этом расход воды через прибор составит 29% от расхода в стояке или 133,4 кг/ч при котором определяется тепловая характеристика конвектора.

Более подробные сведения для подбора конвекторов “Сантехпром Авто” и “Сантехпром Авто-С” с термостатами “Герц - Универсал” приведены в ТУ № 4935-085-039898 и в рекомендациях по их применению.

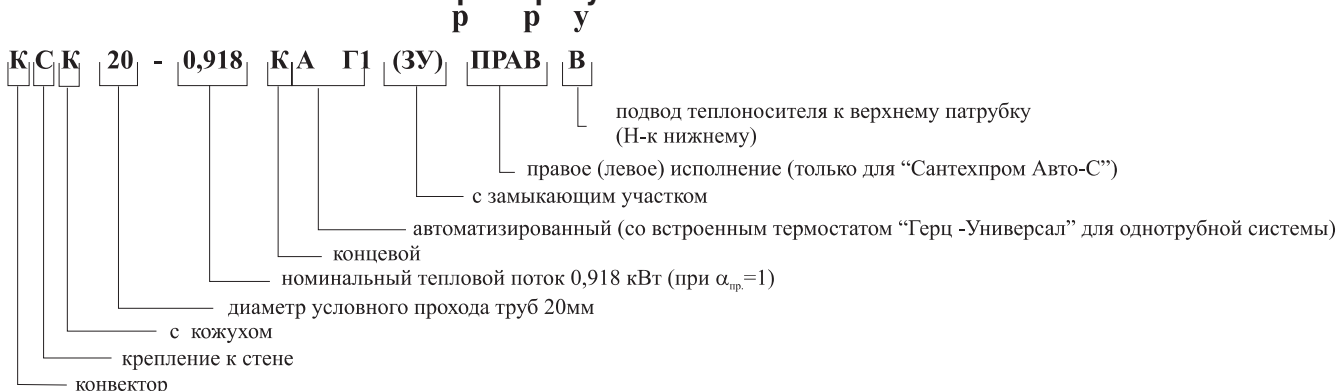
Номенклатура и основные технические характеристики конвекторов малой глубины “Сантехпром Авто”

Обозначения конвектора с термостатом “Герц-Универсал”	Монтажный №	Номин. тепловой поток Q _н , кВт	Размеры, мм				Объём воды в конвекторе V, л	Масса конвектора (справочная) кг
			Длина кожуха L	Расстояние между осями кронштейнов L1	Общая длина конвектора с термостатом L2	Длина элемента по оребрению L3		
КСК 20-0,400 кА Г2	У1	0,400	646	432	838	468	0,50	8,40
КСК 20-0,479 кА Г2	У2	0,479	742	528	934	564	0,57	9,40
КСК 20-0,655 кА Г2	У3	0,655	646	432	838	540	0,50	10,70
КСК 20-0,787 кА Г2	У4	0,787	742	528	934	636	0,57	12,00
КСК 20-0,918 кА Г2	У5	0,918	838	624	1030	744	0,64	13,40
КСК 20-1,049 кА Г2	У6	1,049	934	720	1126	840	0,70	14,70
КСК 20-1,180 кА Г2	У7	1,180	1030	816	1222	936	0,77	16,00
КСК 20-1,311 кА Г2	У8	1,311	1126	912	1318	1032	0,84	17,30
КСК 20-1,442 кА Г2	У9	1,442	1222	1008	1414	1128	0,91	18,60
КСК 20-1,573 кА Г2	У10	1,573	1318	1104	1510	1230	0,98	19,90
КСК 20-1,704 кА Г2	У11	1,704	1414	1200	1606	1326	1,04	21,20
КСК 20-1,835 кА Г2	У12	1,835	1510	1296	1702	1422	1,11	22,50
КСК 20-1,966 кА Г2	У13	1,966	1606	1392	1798	1524	1,18	23,90

средней глубины “Сантехпром Авто-С”

Обозначения конвектора с термостатом “Герц-Универсал”	Монтажный №	Номин. тепловой поток Q _н , кВт	Размеры, мм				Объём воды в конвекторе V, л	Масса конвектора (справочная) кг
			Длина кожуха L	Расстояние между осями кронштейнов L1	Общая длина конвектора с термостатом L2	Длина элемента по оребрению L3		
КСК 20-0,700 кА Г2	У14А	0,700	601	324	810	396	0,88	12,10
КСК 20-0,850 кА Г2	У15А	0,850	697	420	906	492	1,02	13,70
КСК 20-1,000 кА Г2	У16А	1,000	793	516	1002	588	1,15	15,30
КСК 20-1,226 кА Г2	У14	1,226	793	516	1002	594	1,09	19,50
КСК 20-1,348 кА Г2	У15	1,348	841	564	1050	642	1,15	20,70
КСК 20-1,471 кА Г2	У16	1,471	889	612	1098	690	1,22	21,90
КСК 20-1,593 кА Г2	У17	1,593	937	660	1146	738	1,29	23,10
КСК 20-1,716 кА Г2	У18	1,716	985	708	1194	786	1,36	24,30
КСК 20-1,838 кА Г2	У19	1,838	1033	756	1242	834	1,42	25,50
КСК 20-1,961 кА Г2	У20	1,961	1081	804	1290	882	1,49	26,70
КСК 20-2,083 кА Г2	У21	2,083	1129	852	1338	930	1,56	27,90
КСК 20-2,206 кА Г2	У22	2,206	1177	900	1386	978	1,63	29,10
КСК 20-2,328 кА Г2	У23	2,328	1225	948	1434	1026	1,70	30,30
КСК 20-2,451 кА Г2	У24	2,451	1273	996	1482	1074	1,76	31,50
КСК 20-2,574 кА Г2	У25	2,574	1321	1044	1530	1122	1,83	32,70
КСК 20-2,696 кА Г2	У26	2,696	1369	1092	1578	1170	1,90	33,90
КСК 20-2,819 кА Г2	У27	2,819	1417	1140	1626	1218	1,97	35,10
КСК 20-2,941 кА Г2	У28	2,941	1465	1188	1674	1266	2,03	36,30

Примеры условного обозначения



Все права защищены. Перепечатка и копирование материалов только с разрешения ООО “Герц Арматурен”.

Узлы терморегулирующие Герц-УТК

для однотрубных вертикальных систем отопления со смещенным замыкающим участком

Назначение:

Узлы трехходовые терморегулирующие типа “Герц-УТК” предназначены для точного автоматического регулирования распределения потока воды в узле “прибор - байпас” в зависимости от температуры в помещении. Автоматическое регулирование осуществляется с помощью клапана “Calis TS-E-3D” с термоголовкой “ГЕРЦ-Дизайн” серии 9000.

Область применения:

Узлы “Герц-УТК” применяются для автоматизации вертикальных однотрубных систем отопления. Узлы адаптированы к российским условиям, качеству воды и могут устанавливаться, в том числе, в открытых зависимых схемах теплоснабжения. Узлы “Герц-УТК” решают задачу перевода труднорегулируемых однотрубных вертикальных систем отопления на автоматический режим работы. Они особенно рекомендуются для модернизации старых однотрубных систем домов массовой застройки путем установки их вместо трехходового крана или крана двойной регулировки, а при их отсутствии - путем непосредственной врезки в участок байпаса. Они могут применяться также в контурах напольного, конвекторного воздушного отопления и в системах охлаждения.

Преимущества:

В отличие от узлов с односедельными трехходовыми клапанами и узлов, сконструированных на базе двухходовых терморегулирующих клапанов, узлы “Герц-УТК” с двухседельными клапанами “Calis TS-E-3D” позволяют:

- значительно облегчить монтаж новых систем отопления;
- быстро и качественно осуществить модернизацию старых систем отопления;
- обеспечить высокий коэффициент затекания в прибор (до 60%), и, тем самым, добиться существенного сокращения поверхности нагревательного прибора;
- поддерживать постоянство сопротивления по стояку в процессе регулирования (клапаны работают по принципу переключения, а не перекрытия потока).

Параметры теплоносителя:

Макс. рабочая температура.....120 °С
Макс. рабочее давление.....10 бар

Качество горячей воды должно соответствовать требованиям “Правил технической эксплуатации электрических станций и сетей” Министерства энергетики и электрификации РФ”.

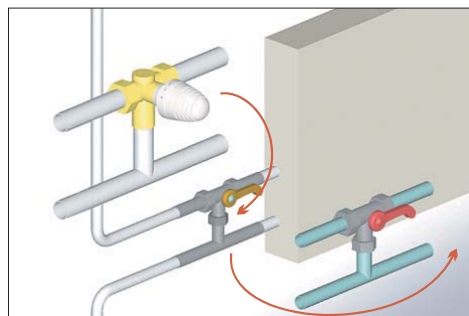
Разновидности узлов:

Узлы “Герц-УТК” различаются:

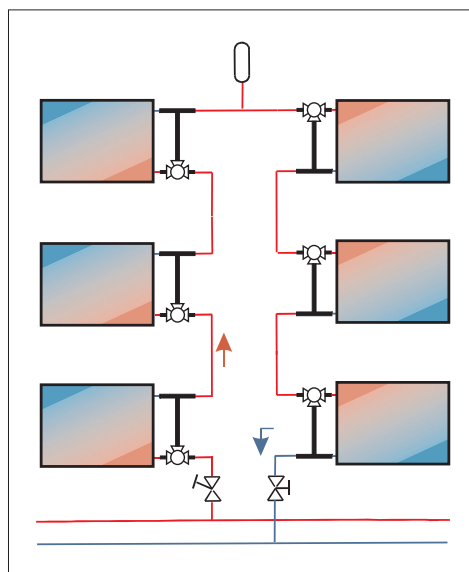
- по способу монтажа:
 - приварные - П;
 - резьбовые, с шаровым краном - Ршк;
 - комбинированные, с шаровым краном - Кшк;
- по расположению узла относительно прибора отопления:
 - правый;
 - левый;
- по межцентровому расстоянию труб подключения:
 - для серийных узлов - 80; 130; 300 и 500 мм;
 - Другие межцентровые расстояния - на заказ.



Узлы Герц-УТК



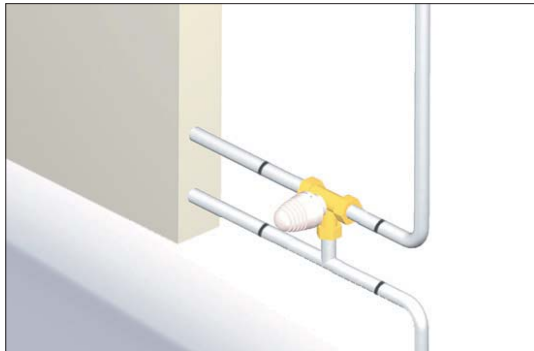
Модернизация существующих систем



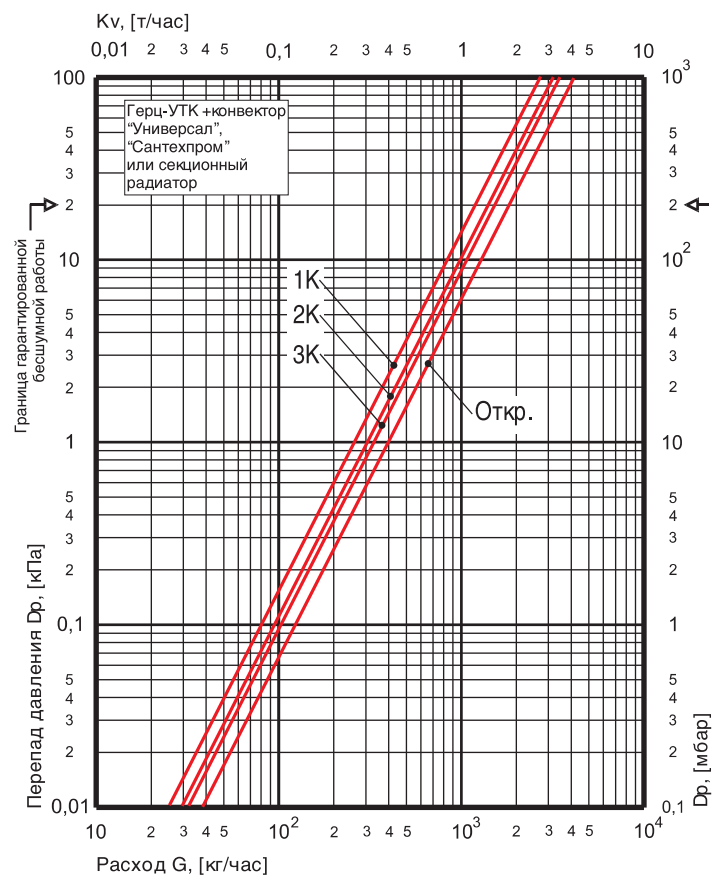
Пример схемы системы отопления с узлами Герц-УТК

Гидравлические характеристики приборов отопления с установленным узлом Герц-УТК

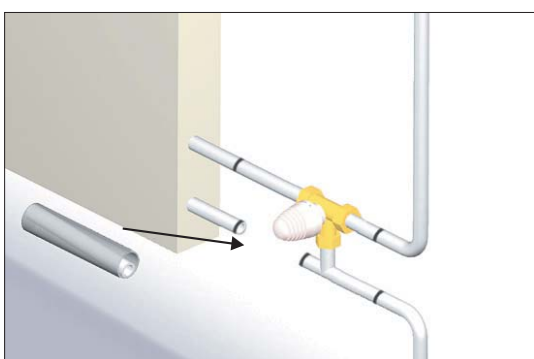
а) без циркуляционного тормоза /для систем с элеватором/.



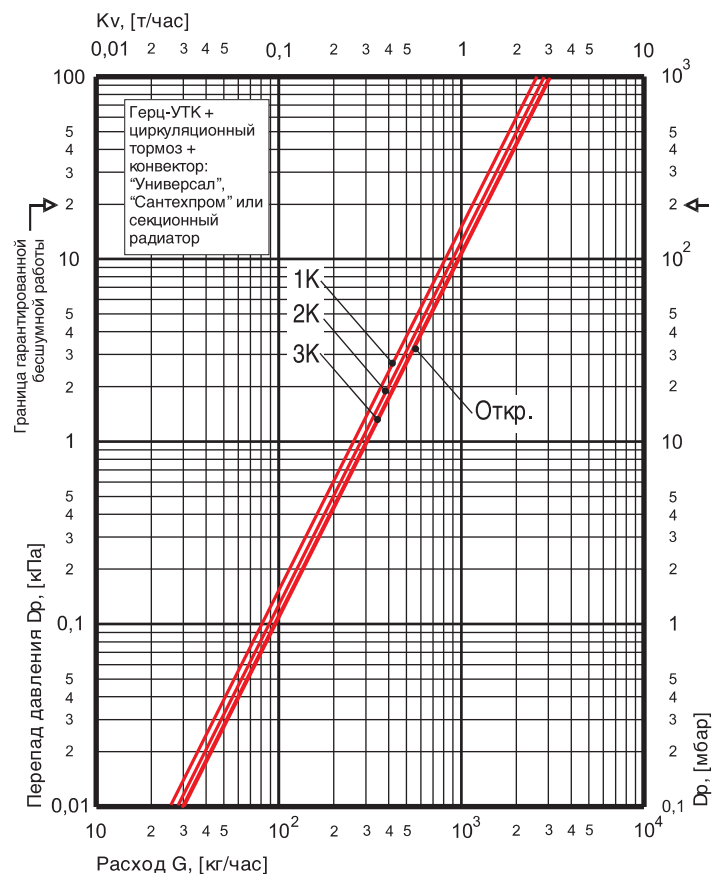
Степень открытия клапана			
1К	2К	3К	Полностью ОТКРЫТ
Коэффициент пропускной способности Kv			
Доля потока к прибору G _{пр} /G _{ст} .			
$\frac{2,72}{0,24}$	$\frac{3,21}{0,38}$	$\frac{3,46}{0,48}$	$\frac{4,15}{0,67}$



б) циркуляционный тормоз установлен /для систем с циркуляционным насосом/.



Степень открытия клапана			
1К	2К	3К	Полностью ОТКРЫТ
Коэффициент пропускной способности Kv			
Доля потока к прибору G _{пр} /G _{ст} .			
$\frac{2,65}{0,21}$	$\frac{2,90}{0,34}$	$\frac{3,00}{0,41}$	$\frac{3,15}{0,52}$



Рекомендации по подбору узлов Герц-УТК

Подбор узла:

Подбор узла "Герц-УТК" производится:

- по межцентровому расстоянию S патрубков или труб отопительного прибора (серийные типоразмеры узлов $S = 80, 130, 300$ и 500 мм, другие межцентровые расстояния S - на заказ);
- по расположению прибора относительно оси байпаса (правый, левый);
- по способу монтажа - приварные "П", резьбовые "Р" или комбинированные "К";
- по вариантам исполнения (с или без шарового крана на обратной подводке);
- по наличию циркуляционного тормоза (устанавливается для систем с циркуляционным насосом).

На верхних четырех рисунках справа показаны возможные варианты установки узла, по которым определяется исполнение узла (правый или левый). Основное правило при установке узла "Герц-УТК" в схему системы отопления - терморегулирующий клапан должен располагаться на подающей подводе к прибору отопления.

При подборе узла "Герц-УТК" для импортных стальных панельных радиаторов следует иметь в виду, что межцентровое расстояние S у таких приборов определяется следующим образом: $S = H - 54$ (мм), где H - габаритная высота прибора. Патрубки таких радиаторов имеют размер $1/2"$ и требуют при подключении к узлам "Герц-УТК" типов "Ршк" и "Кшк" переходников $3/4" \times 1/2"$ (муфта \times штуцер). Переходники заказываются дополнительно.

Комплектация:

В комплект поставки входят:

- узел "Герц-УТК" в разобранном состоянии. Защитный пластмассовый колпачок установлен;
- паспорт узла;
- упаковка.

Дополнительно поставляются:

- терморегулирующая головка серии 9000 (при автоматической работе клапана);
- ручной привод 1910280 (при ручном регулировании);
- переходники $3/4" \times 1/2"$ при использовании импортных стальных панельных радиаторов отопления (для узлов типов "Ршк" и "Кшк");
- циркуляционный тормоз (для систем с циркуляционным насосом).

Элементы торможения потока:

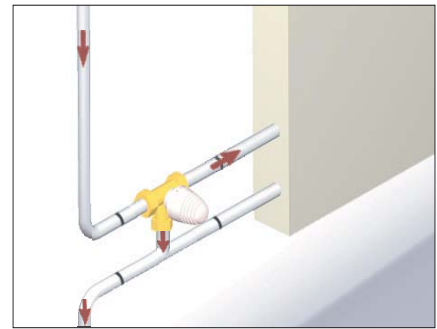
В системах с циркуляционным насосом для предотвращения самопроизвольного затекания воды по обратной ветке из стояка в прибор на обратной ветке со стороны прибора рекомендуется устанавливать циркуляционный тормоз-ниппель в виде втулки с косым отверстием, причем ось отверстия должна находиться в вертикальной плоскости.

Для узлов с шаровым краном эту же функцию может выполнять отверстие в шаре повернутое в вертикальной плоскости на 45 град. Такое расположение оси шара соответствует установке оси рукоятки в горизонтальную плоскость и ее повороту на 45 град. Следует иметь в виду, что такое положение рукоятки не является основным рабочим.

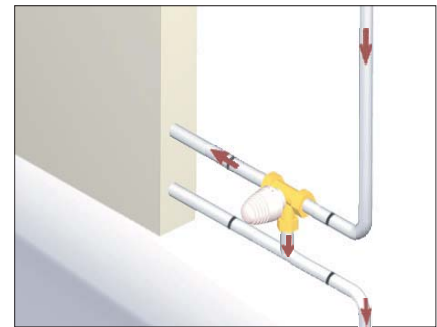
На нижнем рисунке приведены 2 вида элементов торможения: тормоз-ниппель и шаровой кран.

В системах с элеватором из-за пониженного напора элеватора устанавливать циркуляционный тормоз-ниппель не рекомендуется, так как это приводит к снижению коэффициента затекания в прибор отопления.

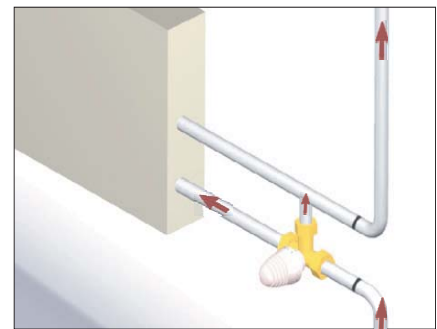
Варианты установки узла Герц-УТК



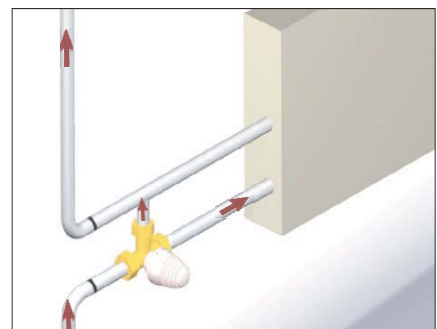
поток воды сверху вниз
УТК - правый



поток воды сверху вниз
УТК - левый

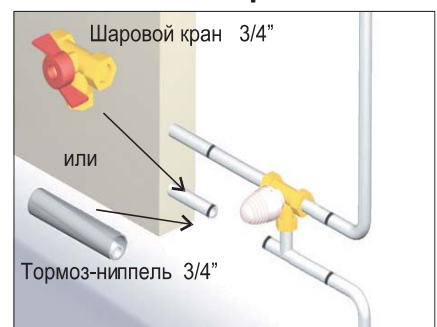


поток воды снизу вверх
УТК - правый



поток воды снизу вверх
УТК - левый

Элементы торможения



Типы узлов Герц-УТК

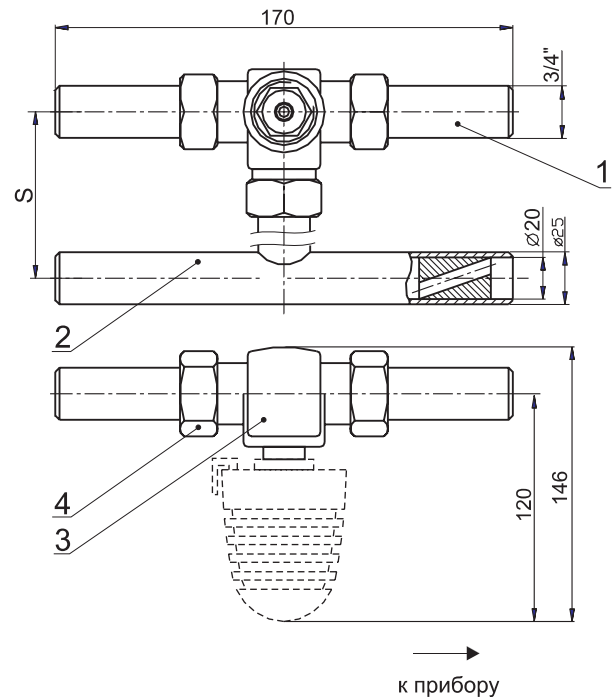
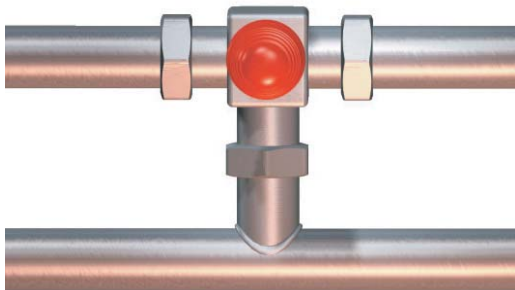
П /приварной/

Подключение к трубам и прибору отопления на сварке.

Область применения: рекомендуется для установки при новом строительстве зданий массовой жилой застройки и реконструкции старых однотрубных систем. Возможность демонтажа прибора отопления не предусмотрена.

Преимущества:

- точное регулирование;
- простота монтажа;
- возможность замены клапана;
- небольшая цена.



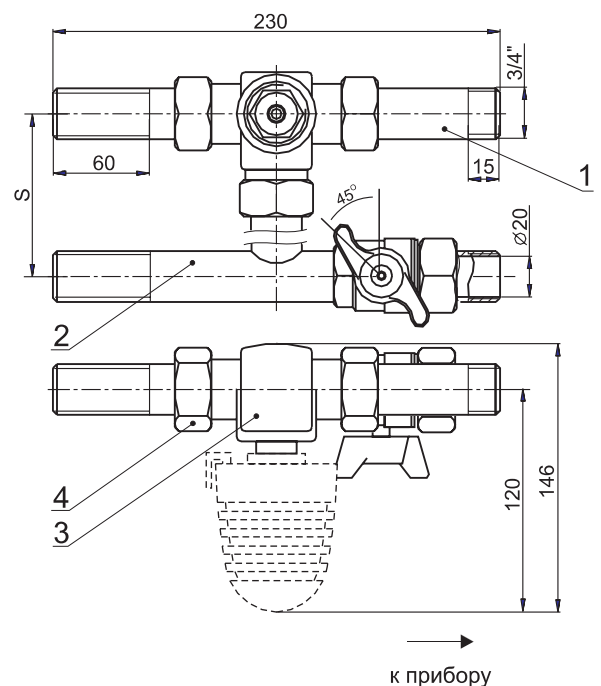
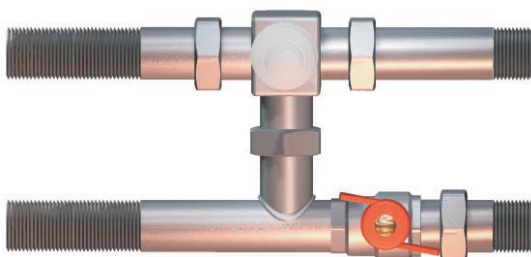
Ршк /резьбовой с шаровым краном/

Подключение к трубам и прибору отопления на резьбе.

Область применения: рекомендуется для реконструкции старых однотрубных систем или при новом строительстве.

Преимущества:

- точное регулирование;
- простота монтажа (без использования спец-инструмента);
- возможность замены клапана, отключения и демонтажа прибора отопления при работающей сети.



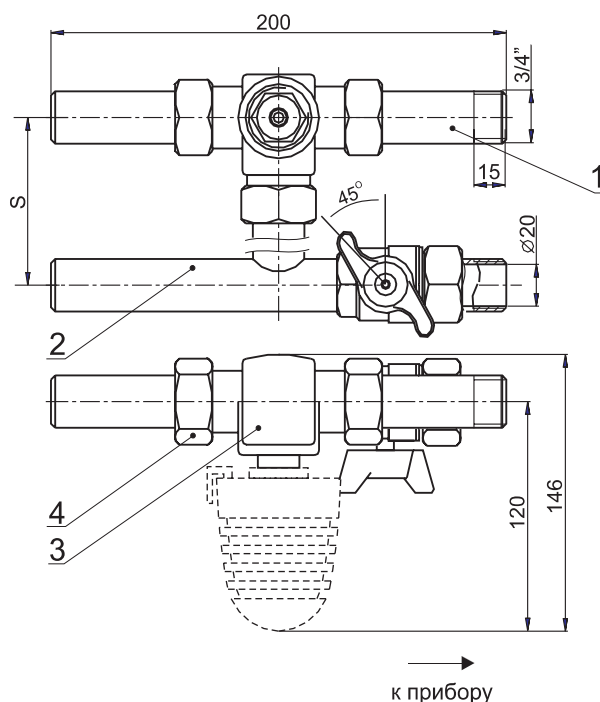
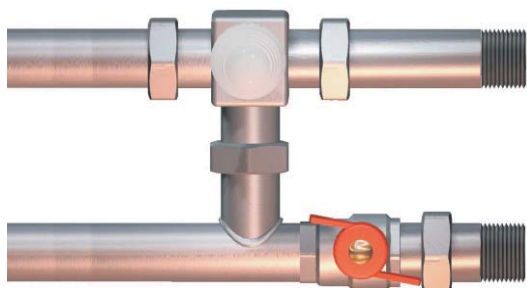
Кшк /комбинированный с шаровым краном/

Подключение к трубам на сварке, к прибору отопления - на резьбе.

Область применения: рекомендуется для установки при новом строительстве зданий массовой жилой застройки и реконструкции старых одноконтурных систем.

Преимущества:

- точное регулирование;
- простота монтажа;
- возможность замены клапана, отключения и демонтажа прибора отопления при работающей сети.



Обозначение, состав узлов, пример заказа

Межосев. расст. S, мм	Диаметр труб подключения		Исполн. клапана	Обозначение узла
	Ду, мм	Дюймы		
80	20	3/4"	правый	УТКп 80 3/4" (тип: П, Ршк, Кшк)
			левый	УТКл 80 3/4" (тип: П, Ршк, Кшк)
130	20	3/4"	правый	УТКп 130 3/4" (тип: П, Ршк, Кшк)
			левый	УТКл 130 3/4" (тип: П, Ршк, Кшк)
300	20	3/4"	правый	УТКп 300 3/4" (тип: П, Ршк, Кшк)
			левый	УТКл 300 3/4" (тип: П, Ршк, Кшк)
500	20	3/4"	правый	УТКп 500 3/4" (тип: П, Ршк, Кшк)
			левый	УТКл 500 3/4" (тип: П, Ршк, Кшк)

Пример заказа: УТ Кп 80 3/4" П



Состав узлов Герц-УТК	
1	Соединители приварные или резьбовые (2 шт)
2	Тройник (80, 130, 300 или 500 мм) приварной (с циркуляционным тормозом), резьбовой или комбинированный (с шаровым краном)
3	Клапан Calis TS-E-3D
4	Гайка накидная (2 шт)
5	Прокладки (на рис. не показаны) (3 шт)

Терморегулирующая головка (показана пунктиром) в комплект узла не входит и заказывается отдельно

Рекомендации по эксплуатации и монтажу узлов Герц-УТК

Внимание! Во избежание прожога прокладок и резиновых уплотняющих колец в клапане прихватку узла сваркой производить с охлаждением патрубков! Окончательную приварку производить при снятом клапане и прокладками!

Транспортировку и монтаж узлов “Герц-УТК” и клапанов “Calis TS-E-3D” проводить, не снимая пластмассовый защитный колпачок.

Перед пуском системы установить термостатическую головку, предусмотренную проектом (с встроенным 1 **9260** XX или выносным датчиком 1 **9430** XX, 1 **9460** XX, с дистанционным управлением 1 **9330** XX или электронную).

После установки термостатической головки и регулировки системы отопления в целом автоматический терморегулятор поддерживает в помещении желаемую комфортную температуру и экономит энергию.

Для ручного управления вместо термостатической головки можно использовать ручной привод 1 **9102** 80.

Для демонтажа прибора отопления при работающей сети (у узлов “Ршк” и “Кшк”) необходимо использовать термоголовку с функцией механического запираения 1 **7230** 06 (максимальное давление запираения при снятом радиаторе 4 бар.), или ручной привод 1 **9102** 80 (максимальное давление запираения при снятом радиаторе 10 бар.).

В любом случае после снятия прибора отопления трубопровод необходимо заглушить, надев на клапан заглушку - колпачок.

С помощью пластмассового колпачка можно производить настройку клапана на расчетный режим 2К. Для этого по окружности колпачка нанесены метки “+” и “-”, соответствующие крайним положениям номинального хода штока клапана. Открытие клапана на угол сектора, расположенного между этими метками, соответствует расчетной степени открытия клапана 2К.

Для точного регулирования датчик термостата должен воспринимать истинную комнатную температуру. Он не должен подвергаться воздействию солнечных лучей и излучающих тепло приборов (телевизор, плита, электронагреватель и т.п.), а также находиться в зоне скопления тепла (термоголовка зашторена, заставлена мебелью). В этих случаях следует применять модель термоголовки с выносным датчиком (1 **9430**, 1 **9460**) или с дистанционным регулированием (1 **9330**).

При установке тройника обратить внимание на расположение шарового крана или циркуляционного тормоза внутри патрубка обратного потока относительно байпаса. Они должны располагаться со стороны прибора отопления.

Смена уплотнительных колец

Уплотнительное кольцо штока клапана легко сменить во время работы системы. Для этого необходимо вывернуть втулку, в которой оно находится. При демонтаже втулки клапан автоматически открывается и самогерметизируется обратным ходом (при этом допускается незначительное подтекание).



САНТЕХПРОМ

КОНВЕКТОР С ТЕРМОРЕГУЛЯТОРОМ "ГЕРЦ-УНИВЕРСАЛ - 2"
ДЛЯ ДВУХТРУБНЫХ СИСТЕМ ОТОПЛЕНИЯ

Конвекторы отопительные настенные автоматизированные малой глубины “Сантехпром Авто” и средней глубины “Сантехпром Авто - С”



Общий вид конвекторов “Сантехпром Авто” и “Сантехпром Авто-С” с терморегулятором ГЕРЦ.

Конвекторы “Сантехпром Авто” - это высокоэффективные современные отопительные приборы, предназначенные для систем водяного отопления жилых, общественных и производственных зданий.

Наличие встроенного автоматического терморегулятора и низкая инерционность конвекторов позволяют обеспечивать оптимальный расход тепловой энергии и поддерживать комфортную температуру в помещении.

Общие технические параметры

Макс. рабочее избыточное давление теплоносителя ...1,0 МПа.

Макс. температура теплоносителя...120 °С.

Присоединительные патрубки - гладкие, с раструбами (под сварку) или с резьбой G 3/4".

Преимущества

✎ *Элегантный внешний вид* конвекторов позволяет дизайнеру легко вписать прибор отопления в интерьер современного жилья.

✎ *Наличие встроенного терморегулятора* позволяет снизить расход тепловой энергии на отопление на 10...20% и поддерживать желаемую комфортную температуру.

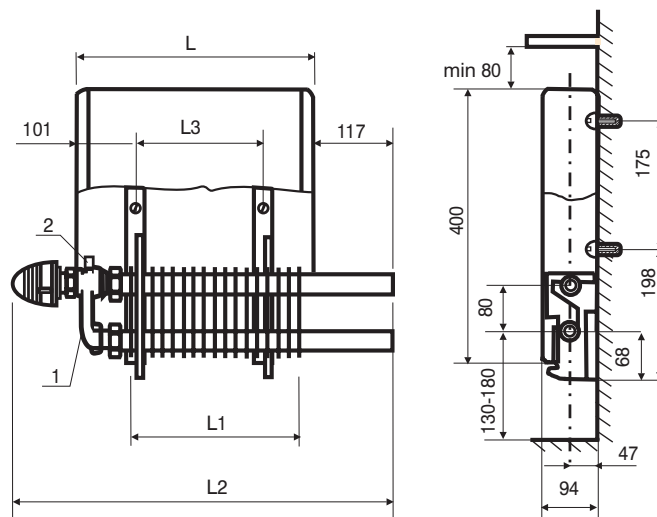
✎ *Надежность конвектора.* Стальные трубы условным диаметром 20 мм сводят к минимуму опасность завоздушивания, загрязнения и замерзания конвектора. Толщина стальных труб 2,5 мм обеспечивает длительный (не менее 25 лет) срок службы.

✎ *Травмобезопасность.* Наличие специального кожуха со скругленными углами позволяет использовать конвекторы в помещениях с повышенными требованиями к травмобезопасности: в детских учреждениях, домах для престарелых и т.п.

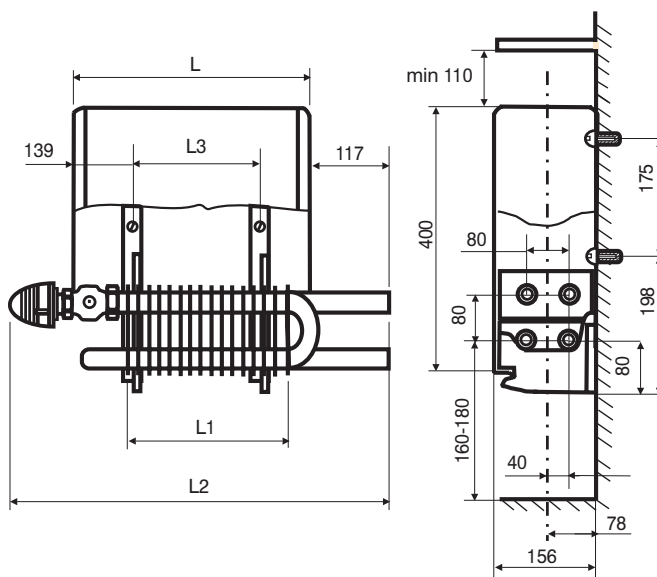
✎ *Широкая номенклатура.* Малый номенклатурный шаг по тепловому потоку позволяет

подбирать конвекторы с параметрами, близкими к расчётным, тем самым свести к минимуму лишние финансовые затраты.

Конструкция конвекторов



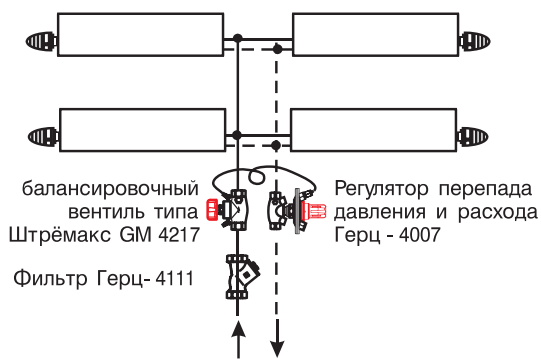
“Сантехпром Авто”



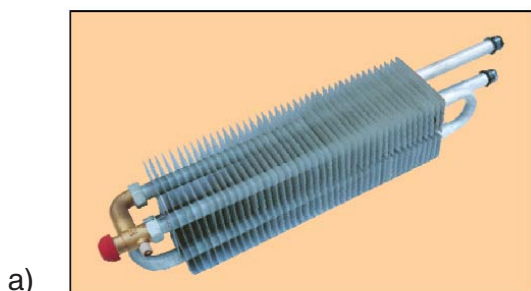
“Сантехпром Авто - С”

Конвекторы оборудованы специальным терморегулятором 1 “Герц-Универсал-2” (№ 1 **7724 81**), оснащённым воздухоотводчиком 2 и буксой с возможностью гидравлической настройки. Настройка клапана полностью защищена от несанкционированного пользования и осуществляется специалистами монтажной организации с помощью специального ключа (№ 1 **6809 67**). Таким образом, опасность гидравлической разрегулировки системы в процессе эксплуатации отсутствует.

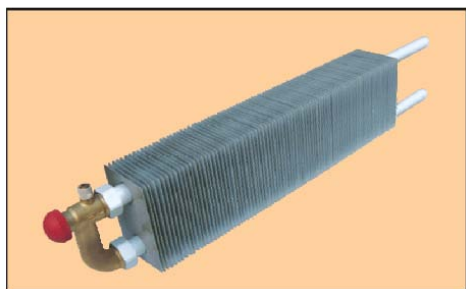
Схема возможного подключения конвекторов



Конвекторы изготавливаются согласно ТУ № 4935-019-03989804-2004



а)



б)

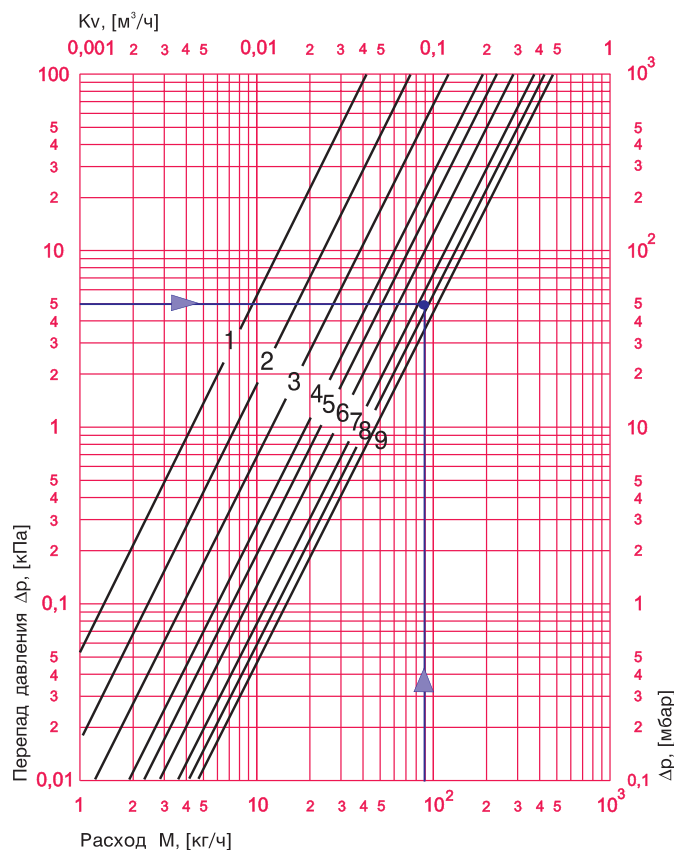
Нагревательные элементы для конвекторов "Сантехпром Авто-С" средней глубины (а) и "Сантехпром Авто" малой глубины (б).

Нагревательный элемент должен быть установлен в систему таким образом, чтобы движение теплоносителя через него осуществлялось по направлению стрелок, отлитых на корпусе терморегулятора.

Не рекомендуется размещать терморегуляторы за шторами, а также на расстоянии менее 150 мм от проёма балконной двери (в противном случае следует использовать специальные термостатические головки).

Артикул	Наименование модели	Длина капиллярной трубки	Диапазон температур
9230 05	Термоголовка с дистанционным управлением	2 м.	0-30 °С
9460 06	Термоголовка с выносным датчиком	2 м.	6-28 °С

Гидравлические характеристики конвекторов с клапаном "Герц - Универсал-2"



Расход M, [кг/ч]

Представленная диаграмма позволяет произвести подбор значения настройки клапанов "Герц-Универсал-2".

Максимальный перепад давления на клапане не должен превышать 0,6 бар. Для безупречной и гарантированной бесшумной работы следует принимать в расчётах перепад 0,1... 0,2 бара.

Внимание! В системах, в которых нет уверенности в соблюдении качества воды следует устанавливать постоянные фильтры с функциями тонкой очистки и слива, а также избегать настроек "1" и "2". Вместо них следует использовать настройку "3".

Пример подбора настройки клапана:

Задача: расход теплоносителя через конвектор $G = 90$ кг/ч, перепад давления на клапане $\Delta P_v = 5$ кПа. Требуется выбрать значение предварительной настройки клапана "Герц-Универсал-2".

На диаграмме гидравлических характеристик конвектора из точки, соответствующей расходу 90 кг/час, проводим вертикальную прямую, а из точки, соответствующей перепаду давления 5 кПа, горизонтальную прямую до их пересечения. Если точка пересечения оказывается между линиями настройки, следует выбрать большее значение настройки. В данном случае это "8".

Более подробные сведения для подбора конвекторов "Сантехпром Авто" и "Сантехпром Авто-С" с термостатами "Герц-Универсал-2" приведены в ТУ№4935-019-03989804-2004 и в рекомендациях по их применению.

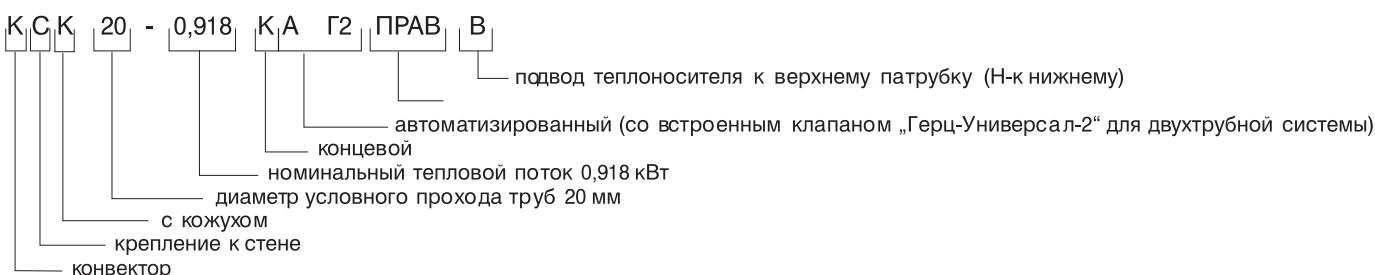
**Номенклатура и основные технические характеристики конвекторов:
малой глубины “Сантехпром Авто”**

Обозначения конвектора с термостатом “Герц-Универсал”	Монтажный №	Номин. тепловой поток Q _н , кВт	Размеры, мм				Объём воды в конвекторе V, л	Масса конвектора (справочная) кг
			Длина кожуха L	Расстояние между осями кронштейнов L1	Общая длина конвектора с термостатом L2	Длина элемента по оребрению L3		
КСК 20-0,400 КА Г2	У1	0,400	646	432	853	468	0,50	8,30
КСК 20-0,479 КА Г2	У2	0,479	742	528	949	564	0,57	9,30
КСК 20-0,655 КА Г2	У3	0,655	646	432	853	540	0,50	10,60
КСК 20-0,787 КА Г2	У4	0,787	742	528	949	636	0,57	11,90
КСК 20-0,918 КА Г2	У5	0,918	838	624	1045	744	0,64	13,40
КСК 20-1,049 КА Г2	У6	1,049	934	720	1141	840	0,70	14,60
КСК 20-1,180 КА Г2	У7	1,180	1030	816	1237	936	0,77	15,90
КСК 20-1,311 КА Г2	У8	1,311	1126	912	1333	1032	0,84	17,20
КСК 20-1,442 КА Г2	У9	1,442	1222	1008	1429	1128	0,91	18,50
КСК 20-1,573 КА Г2	У10	1,573	1318	1104	1525	1230	0,98	19,80
КСК 20-1,704 КА Г2	У11	1,704	1414	1200	1621	1326	1,04	21,10
КСК 20-1,835 КА Г2	У12	1,835	1510	1296	1717	1422	1,11	22,40
КСК 20-1,966 КА Г2	У13	1,966	1606	1392	1813	1524	1,18	23,80

средней глубины “Сантехпром Авто-С”

Обозначения конвектора с термостатом “Герц-Универсал”	Монтажный №	Номин. тепловой поток Q _н , кВт	Размеры, мм				Объём воды в конвекторе V, л	Масса конвектора (справочная) кг
			Длина кожуха L	Расстояние между осями кронштейнов L1	Общая длина конвектора с термостатом L2	Длина элемента по оребрению L3		
КСК 20-0,700 КА Г2	У14А	0,700	601	324	808	396	0,88	12,00
КСК 20-0,850 КА Г2	У15А	0,850	697	420	904	492	1,02	13,60
КСК 20-1,000 КА Г2	У16А	1,000	793	516	1000	588	1,15	15,20
КСК 20-1,226 КА Г2	У14	1,226	793	516	1000	594	1,09	19,40
КСК 20-1,348 КА Г2	У15	1,348	841	564	1048	642	1,15	20,60
КСК 20-1,471 КА Г2	У16	1,471	889	612	1096	690	1,22	21,80
КСК 20-1,593 КА Г2	У17	1,593	937	660	1144	738	1,29	23,00
КСК 20-1,716 КА Г2	У18	1,716	985	708	1192	786	1,36	24,20
КСК 20-1,838 КА Г2	У19	1,838	1033	756	1240	834	1,42	25,40
КСК 20-1,961 КА Г2	У20	1,961	1081	804	1288	882	1,49	26,60
КСК 20-2,083 КА Г2	У21	2,083	1129	852	1336	930	1,56	27,80
КСК 20-2,206 КА Г2	У22	2,206	1177	900	1384	978	1,63	29,00
КСК 20-2,328 КА Г2	У23	2,328	1225	948	1432	1026	1,70	30,20
КСК 20-2,451 КА Г2	У24	2,451	1273	996	1480	1074	1,76	31,40
КСК 20-2,574 КА Г2	У25	2,574	1321	1044	1528	1122	1,83	32,60
КСК 20-2,696 КА Г2	У26	2,696	1369	1092	1576	1170	1,90	33,80
КСК 20-2,819 КА Г2	У27	2,819	1417	1140	1624	1218	1,97	35,00
КСК 20-2,941 КА Г2	У28	2,941	1465	1188	1672	1266	2,03	36,20

Примеры условного обозначения





Оглавление

Предисловие	152
Расчет напольного отопления	153
Расчет чистой отопительной нагрузки	
Определение удельной отопительной нагрузки	
Определение параметров базового помещения	154
Расчет начальной температуры теплоносителя	156
Определение перепада температур в оставшихся контурах	157
Краевые зоны	159
Дополнительные источники отопления	161
Расчет расхода теплоносителя	161
Расчет длины трубы	162
Расчет потери давления в трубопроводной сети	165
Основы расчета трубопроводов	
Потери давления в прямой трубе	
Местные сопротивления	
Суммарная потеря давления	164
Приложения	166

Предисловие

Ключем к безупречному функционированию напольного отопления, как и любого другого вида отопления, является его проектирование и монтаж согласно действующим правилам и нормам. Только таким образом, наряду с обеспечением комфортного микроклимата в помещениях можно добиться низких издержек. Определение параметров напольного отопления осуществляется, например, согласно ÖNORM EN 1264, а расчет отопительной нагрузки, например, согласно ÖNORM M 7500. Основанием для расчета служит отопительная нагрузка – это мощность необходимая для отопления базового помещения. Она зависит от положения помещения, использованных строительных материалов, теплоизоляции дома, количества окон и других факторов. Если отопительная нагрузка известна, то расчет напольного отопления может быть сделан относительно простым способом.

При расчете необходимо следить за тем, чтобы не были превышены заложенные в ÖNORM EN 1264 физиологически допустимые температуры пола. Температура поверхности отапливаемого пола свыше 25°C в течении длительного времени воспринимается большинством людей не только как дискомфортная, но это даже может привести к заболеваниям. Так как максимальная температура пола необходима лишь несколько дней в году, в жилых и подобных им помещениях допустимым являются 29°C. В зонах, не предназначенных для длительного пребывания, например, в краевых зонах, допускаются 35°C. Эти значения определены в EN 1264 через максимально допустимые температуры перегрева поверхности пола по отношению к температуре воздуха в помещении: для зон постоянного пребывания - 9K, для краевых зон - 15K.

Температуры полов (внутренняя температура воздуха + макс. допустимая температура перегрева) принимаются согласно следующим значениям:

Жилые и офисные помещения, основная греющая поверхность	29°C
Краевые зоны	35°C
Ванные комнаты, закрытые бассейны, кратковременно используемые помещения	35°C
Рабочие места с постоянной работой на ногах	27°C

Если требуемая отопительная нагрузка не может быть достигнута даже с использованием краевых зон, то необходимо оборудовать дополнительное отопление.

Соответствующей изоляцией под уложенными трубами нужно добиваться того, чтобы передача тепла вниз была менее 25 % от общей тепловой мощности, но при этом менее 20 Вт/м².

Расчет напольного отопления

Отправной точкой расчета является отопительная нагрузка P_N (согласно ÖNORM M 7500, DIN 4701, или EN 12831).

Чтобы процесс расчета был наглядным, рекомендуем использовать приложенные к этому руководству диаграммы расчета.

Расчет чистой отопительной нагрузки

При напольном отоплении потеря тепла через пол может быть вычтена из общей потери тепла помещением (из отопительной нагрузки).

$$P_{NB} = P_N - P_{FB}, \text{ Вт}$$

где:

P_{NB} чистая отопительная нагрузка, Вт

P_N нормативная отопительная нагрузка, Вт

P_{FB} потеря тепла через пол, Вт

Пример:

Нормативная отопительная нагрузка базового помещения: $P_N = 1000 \text{ Вт}$

Потеря тепла через пол: $P_{FB} = 150 \text{ Вт}$

Чистая отопительная нагрузка:

$$P_{NB} = 1000 - 150 = 850 \text{ Вт}$$

Определение удельной отопительной нагрузки:

Из чистой отопительной нагрузки и имеющейся обогреваемой площади (базовая площадь помещения за вычетом заставленных мест) рассчитывается удельная отопительная нагрузка.

$$q_{spez} = \frac{P_{NB}}{A_R} \text{ Вт/м}^2$$

где:

q_{spez} удельная отопительная нагрузка, Вт/м²

P_{NB} чистая отопительная нагрузка, Вт

A_R площадь пола, м²

Пример:

Чистая отопительная нагрузка базового помещения: $P_{NB} = 850 \text{ Вт}$

Площадь помещения: $A_R = 15 \text{ м}^2$

Удельная отопительная нагрузка:

$$q_{spez} = \frac{850}{15} = 57 \text{ Вт/м}^2$$

Для расчета температуры теплоносителя в подающем трубопроводе выбирается помещение с наибольшей удельной отопительной нагрузкой (но не ванная комната!) - в дальнейшем базовое помещение.

Короткой проверкой удельной отопительной нагрузки при помощи диаграммы №4 можно определить нуждается ли данное помещение в крайних зонах или в дополнительном отоплении.

Определение параметров базового помещения:

Согласно EN 1264, для расчета базового помещения (и только базового помещения), перепад температур теплоносителя между подающим и обратным трубопроводами принимается равным $\sigma = 5 \text{ К}$.

Если сопротивление теплопередаче напольного покрытия к моменту проектирования уже известно, то используется данное значение. В принципе же можно исходить из того, что на этой стадии проектирования такая информация отсутствует. Поэтому расчет ведется на основе следующих значений:

все помещения, кроме ванных комнат $R_{\lambda B} = 0,1 \text{ м}^2 \cdot \text{К/Вт}$

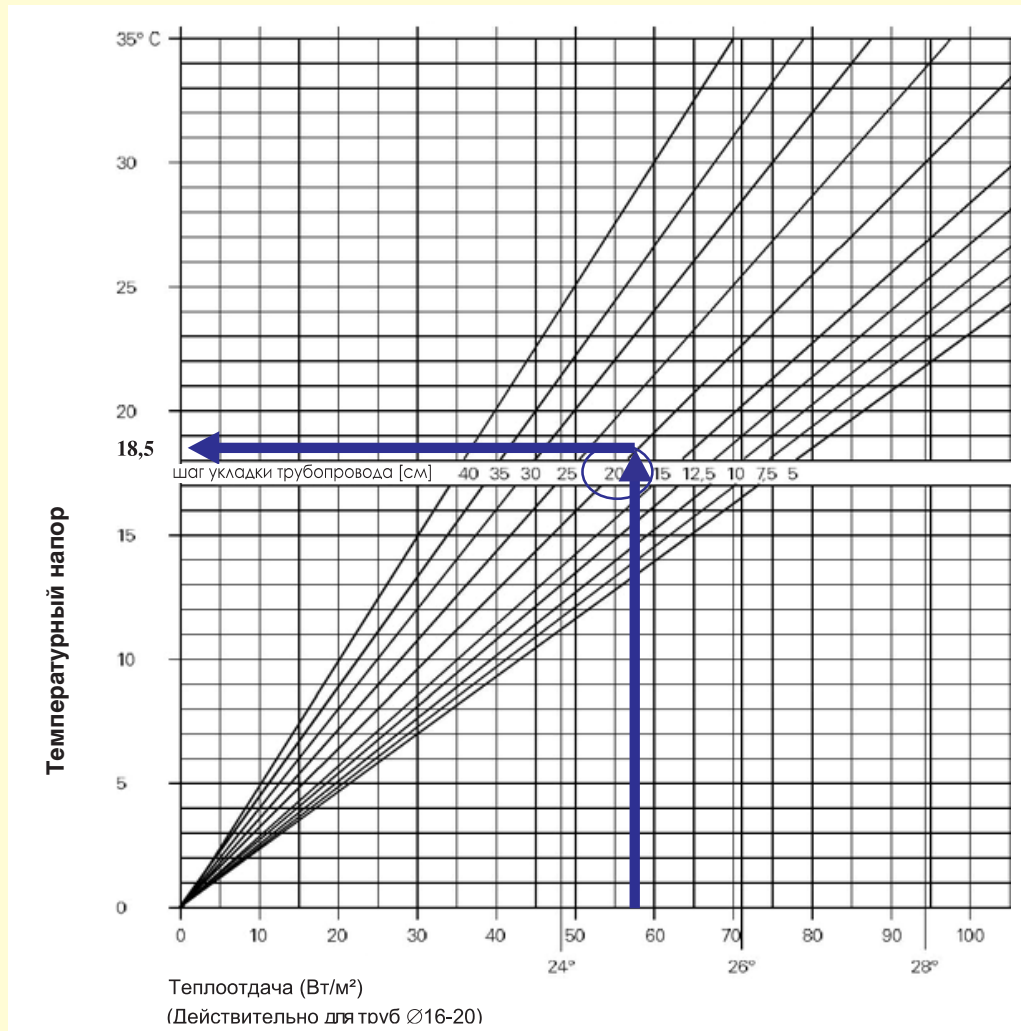
ванные комнаты $R_{\lambda B} = 0 \text{ м}^2 \cdot \text{К/Вт}$

Исходя из этих значений, учитывая удельную отопительную нагрузку и усредненный шаг укладки трубопровода, берется избыточная температура теплоносителя которую принято называть средним температурным напором (среднеарифметическая температура теплоносителя минус расчетная температура воздуха в помещении).

Пример:

Удельная отопительная нагрузка $q_{spez} = 57 \text{ Вт/м}^2$

Рис. 1 Фрагмент из диаграммы 4
(для сопротивления теплопередаче настила пола $R_{\lambda,B} = 0,1 \text{ м}^2\text{К/Вт}$)



Расчет температуры теплоносителя в подающем трубопроводе:

$$t_{VL} = t_i + t_{mH} + \frac{\sigma}{2} \text{ } ^\circ\text{C}$$

где:

t_{VL} температура теплоносителя в подающем трубопроводе, $^\circ\text{C}$

t_i температура воздуха в помещении, $^\circ\text{C}$

t_{mH} избыточная температура теплоносителя (температурный напор), K

σ перепад температуры теплоносителя (начальная – конечная)

Пример:

Избыточная температура теплоносителя: $t_{mH} = 18,5 \text{ K}$

Температура воздуха в помещении: $t_i = 20 \text{ } ^\circ\text{C}$

Перепад температуры теплоносителя: $\sigma = 5 \text{ K}$

Температура теплоносителя в подающем трубопроводе:

$$t_{VL} = t_i + t_{mH} + \frac{\sigma}{2} = 20 + 18,5 + \frac{5}{2} = 41 \text{ } ^\circ\text{C}$$

Температура теплоносителя в подающем трубопроводе распространяется не только на контур базисного помещения, но и на все остальные контуры. Чтобы каждый из контуров получил соответствующее ему количество тепла, варьируют перепад температуры теплоносителя в контуре.

Определение перепада температур в оставшихся контурах

На основе значений удельной нагрузки и шага укладки трубопровода, так же, как и для базисного помещения, определяется избыточная температура теплоносителя.

Пример:

Удельная отопительная нагрузка $q_{spez} = 45 \text{ Вт/м}^2$

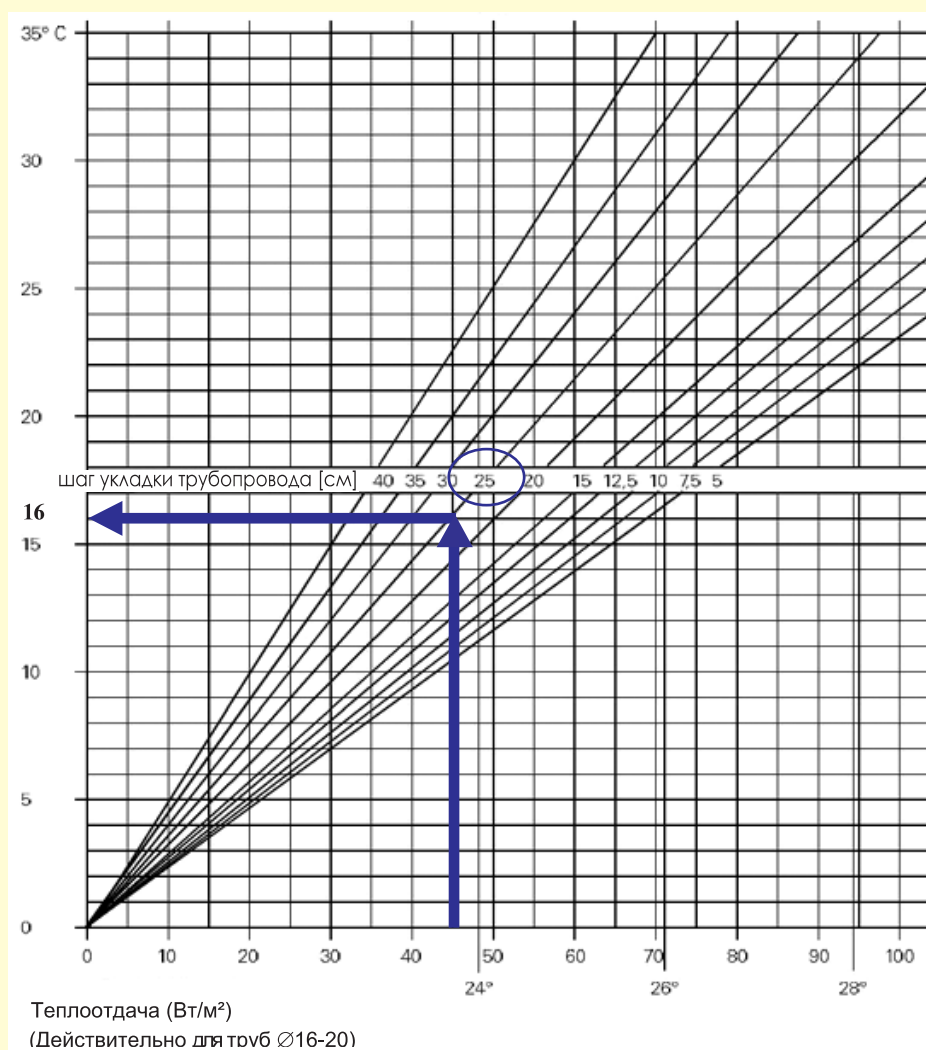


Рис. 2 Выдержка из диаграммы 4 (для сопротивления теплопередаче настила пола $R_{\lambda,B} = 0,1 \text{ м}^2\text{К/Вт}$)

Шаг укладки трубопровода: 25 см

Избыточная температура теплоносителя (температурный напор) $t_{mH} = 16 \text{ К}$

На основе значений температурного напора и его температуры теплоносителя в подающем трубопроводе рассчитывается перепад температуры теплоносителя.

$$\frac{\sigma}{2} = t_{VL} - (t_i + t_{mH})$$

$$\sigma = 2 \cdot (t_{VL} - (t_i + t_{mH}))$$

где:

t_{VL} температура теплоносителя в подающем трубопроводе, °C

t_i температура воздуха в помещении, °C

t_{mH} избыточная температура теплоносителя (температурный напор), K

σ перепад температуры теплоносителя (начальная – конечная)

Пример:

Избыточная температура
теплоносителя (температурный напор):

$$t_{mH} = 16 \text{ K}$$

Температура воздуха в помещении:

$$t_i = 20 \text{ °C}$$

Начальная температура теплоносителя (температура
теплоносителя в подающем трубопроводе):

$$t_{VL} = 41 \text{ °C}$$

Перепад температуры теплоносителя:

$$\sigma = 2 \cdot (t_{VL} - (t_i + t_{mH})) = 2 \cdot (41 - (20 + 16)) = 10 \text{ K}$$

Краевые зоны

Если теплотребность помещения настолько велика и не может быть обеспечена даже при соблюдении максимальной температуры пола в $29\text{ }^{\circ}\text{C}$ и с использованием минимального межтрубного расстояния, то расчет нужно вести с применением краевых зон.

Пример:

Площадь пола

$$A_R = 20\text{ м}^2$$

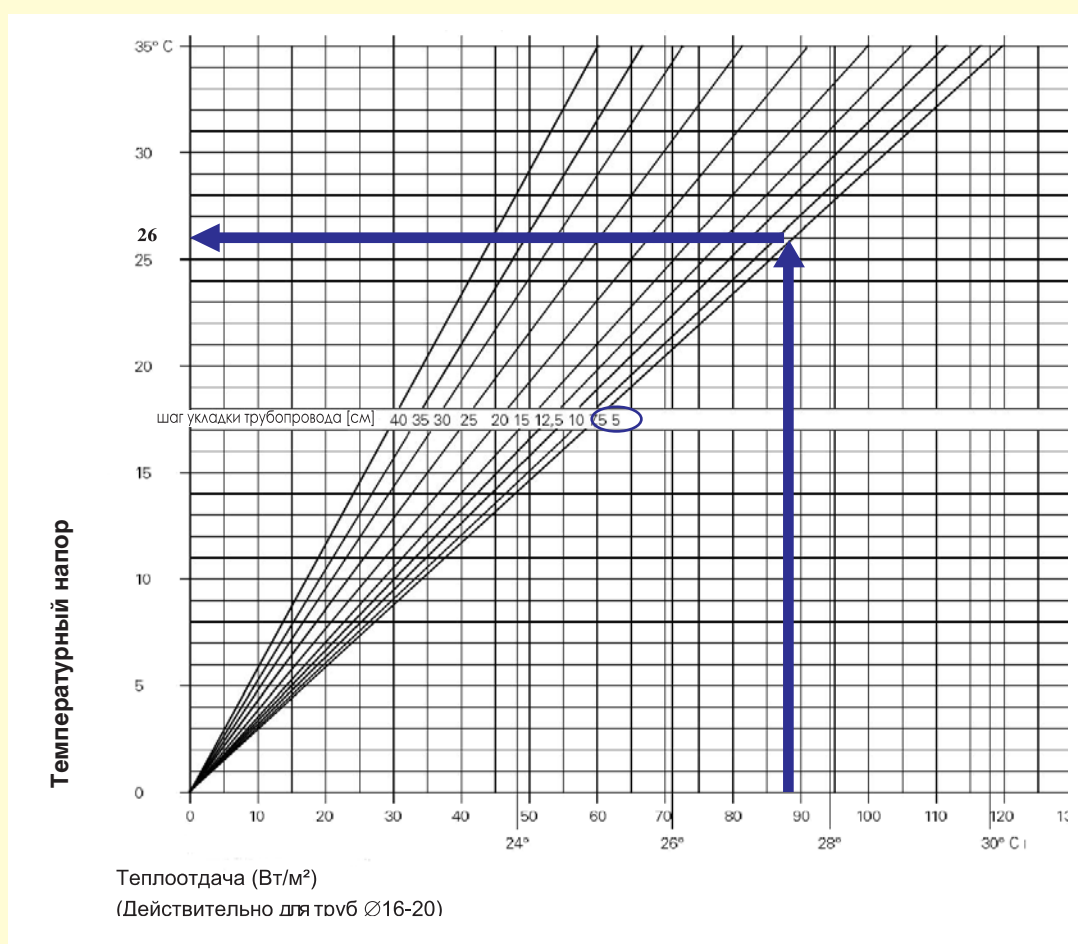
Чистая отопительная нагрузка

$$P_{NB} = 1750\text{ Вт}$$

Удельная отопительная нагрузка

$$q_{spez} = 87\text{ Вт/м}^2$$

Рис.3 Фрагмент из диаграммы 8 (для сопротивления теплопередаче настила пола $R_{\lambda,B} = 0,18\text{ м}^2\text{K/Вт}$)



Выбор шага укладки трубопровода: 5 см

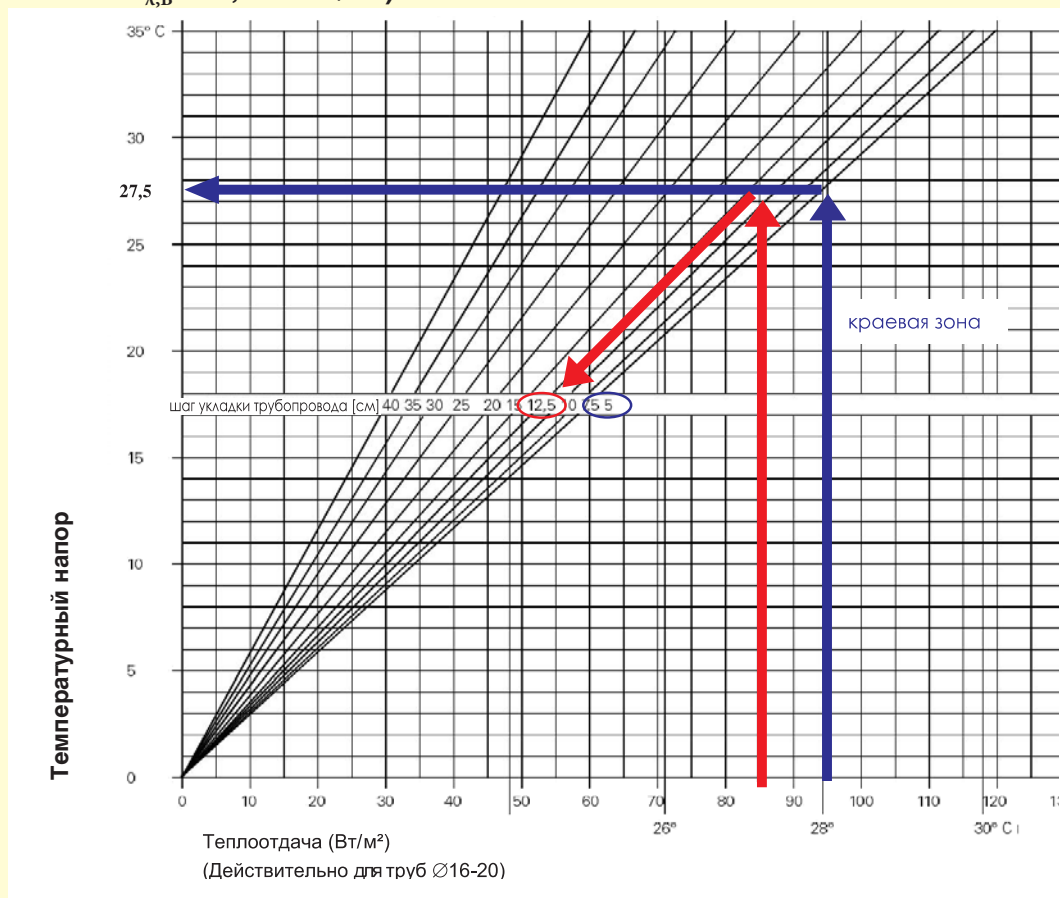
Избыточная температура теплоносителя (температурный напор) $t_{mH} = 26\text{ К}$

При этом проверяется, возможно ли покрыть теплотребность помещения, используя краевую зону с температурой напольного покрытия в 35 °С. Если требуемая плотность теплового потока при этом не может быть достигнута даже с применением более малого шага укладки (например, 10 см), то расчет необходимо вести с более высокой, чем ранее запланировано, начальной температурой. Которая является действительной и для всех остальных помещений.

Пример:

Площадь пола	$A_R = 20 \text{ м}^2$
Площадь краевой зоны	$A_{RZ} = 4 \text{ м}^2 (4 \times 1)$
Чистая отопительная нагрузка	$P_{NB} = 1750 \text{ Вт}$

Рис.4 Фрагмент из диаграммы 8 (для сопротивления теплопередаче настила пола $R_{\lambda,B} = 0,18 \text{ м}^2\text{К/Вт}$)



Краевая зона:

Выбор шага укладки трубопровода	5 см
Избыточная температура теплоносителя (температурный напор)	$t_{mH} = 27,5 \text{ К}$
Удельная отопительная нагрузка	$q_{spezR} = 95 \text{ Вт/м}^2$
Тепловая нагрузка краевой зоны	$P_{RZ} = 380 \text{ Вт} (4 \times 95)$

Главная зона:

Остаточная тепловая нагрузка	$P = P_{NB} - P_{RZ} = 1370 \text{ Вт} (1750 - 380)$
Удельная отопительная нагрузка	$q_{spez} = 85 \text{ Вт /м}^2$
Избыточная температура теплоносителя (температурный напор)	$t_{mH} = 27,5 \text{ К}$
Шаг укладки трубопровода	12,5 см

Дополнительные источники отопления:

Если теплопотери помещения не могут быть покрыты тепловой мощностью напольного отопления, включая возможные более сильно отапливаемые краевые зоны, то нужно предусматривать дополнительные источники тепла. В качестве таковых могут быть использованы различного рода отопительные приборы.

Расчет расхода теплоносителя:

Нормативный расход может быть рассчитан на основании известной тепловой нагрузки и вычисленного перепада температуры теплоносителя.

$$m = \frac{P_{NB}}{\sigma \times c} \cdot 3600 \text{ кг/ч}$$

где:

m нормативный расход, кг/ч

P_{NB} чистая отопительная нагрузка, кВт

σ перепад температуры теплоносителя, К

c удельная теплоемкость воды = 4,19 кДж/кгК

3600 коэффициент пересчета с кг/с на кг/ч

Пример:

Чистая отопительная нагрузка: $P_{NB} = 0,825 \text{ кВт}$

Перепад температуры теплоносителя: $\sigma = 5 \text{ °К}$

Удельная теплоемкость воды: $c = 4,19 \text{ кДж/кгК}$

Нормативный расход воды:

$$m = \frac{P_{NB}}{\sigma \times c} \cdot 3600 = \frac{0,825}{5 \cdot 4,19} \cdot 3600 = 142 \text{ кг/ч}$$

Расчет длины трубопроводов

Общая длина труб одного циркуляционного контура не должна превышать 100-120 м.

Не следует также забывать о подводках к распределителям (L_{zu}) и о магистральных трубопроводах других отопительных контуров.

$$L = \frac{A_R}{a} + 2 \cdot L_{zu} - 2 \cdot L_D \text{ м}$$

где:

L длина труб отопительного контура, м

A_R площадь помещения, м²

a шаг укладки трубопровода, м

L_{zu} длина подающих или обратных трубопроводов, м

L_D длина магистральных трубопроводов, м

Пример:

Площадь помещения:

$$A_R = 15 \text{ м}^2$$

Шаг укладки трубопровода:

$$a = 0,2 \text{ м (20 см)}$$

Длина подводок (по плану):

$$L_{zu} = 2 \text{ м}$$

Длина магистральных трубопроводов:

$$L_D = 3 \text{ м}$$

Длина труб отопительного контура

$$L = \frac{A_R}{a} + 2 \cdot L_{zu} - 2 \cdot L_D = \frac{15}{0,2} + 2 \cdot 2 - 2 \cdot 3 = 73 \text{ м}$$

Если рассчитанная длина труб превышает 100 м, то помещение необходимо делить на два контура, например на главную и краевую зоны.

Расчет потери давления в трубопроводах:

Основы расчета трубопроводов:

а) Уравнение неразрывности потока

$$v = A \cdot V \text{ м}^3/\text{с}$$

где:

V объемный расход, м³/с

A площадь поперечного сечения потока, м²

v скорость потока, м/с

б) Уравнение Бернулли; Закон сохранения энергии

$$\rho \cdot g \cdot h + p + \rho \cdot \frac{v^2}{2} + \Delta p_v = const.$$

где:

ρ плотность жидкости, кг/м³

g ускорение свободного падения 9,81 м/с²

p статическое давление (например атмосферное давление), Па

v скорость потока, м/с

Δp_v перепад давления за счет потерь на трение, Па

Потеря давления для прямого участка трубы

$$\Delta p_{vR} = \lambda \cdot \rho \cdot \frac{v^2}{2} \cdot l = R \cdot l \quad \text{Па}$$

где:

λ коэффициент трения

ρ плотность жидкости, кг/м³

v скорость потока, м/с

d внутренний диаметр трубы, м

l длина трубы рассчитываемого участка, м

R потеря давления на трение на 1 м трубы, Па/м (из таблиц/ диаграмм)

Местные сопротивления

Для различного вида местных сопротивлений чаще всего используют значения ζ . Значения коэффициента местного сопротивления ξ определяются на основании опытных данных. Это эмпирические значения, которые могут иметь большие отклонения. В таблице 1 приведены приближенные значения коэффициентов местных ζ сопротивлений для различных элементов.

Потеря давления на местных сопротивлениях рассчитывается по формуле:

$$Z = \sum \zeta \cdot \rho \frac{v^2}{2} \quad \text{Па}$$

где:

ζ коэффициент местного сопротивления

ρ плотность жидкости, кг/м³

v скорость потока, м/с

Суммарная потеря давления

Суммарная потеря давления в циркуляционном кольце:

$$\Delta p_v = R \cdot l + Z \quad \text{Па}$$

где:

R потеря давления на трение на 1 м трубы, Па/м

l длина трубы рассчитываемого участка, м

Z потеря давления на местных сопротивлениях, Па

Применяемые в расчетах значения потерь давления на трение:

50-100 Па/м	отдаленные стояки, трубопроводы котельной, большие диаметры (от DN 50)
100-200 Па/м	обычные распределительные системы
200-400 Па/м	старые здания, малые системы, малые условные диаметры

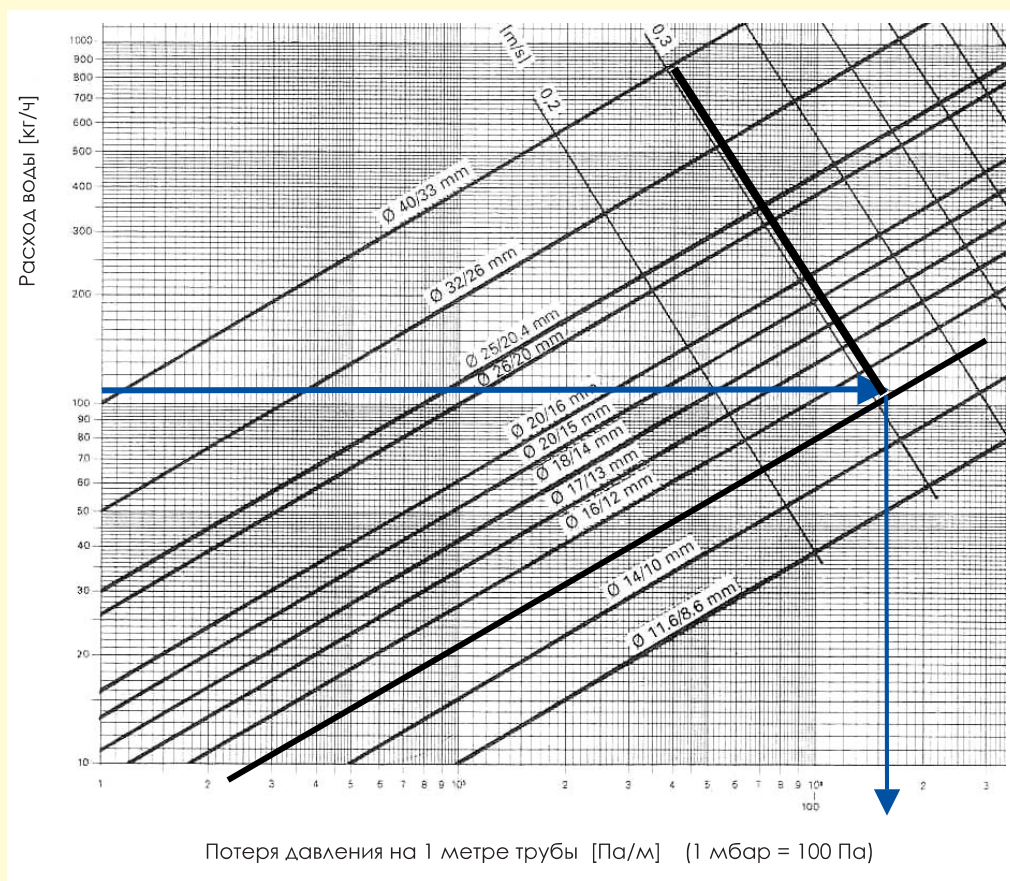
Пример:

Нормативный расход воды: $m = 112 \text{ кг/ч}$

Длина труб: $L_{Ges} = 73 \text{ м}$

Местные сопротивления: распределитель 1 выход на подающем
1 вход на обратном

Потеря давления на трение на 1м трубы (из диаграммы 11) размер 16 x 2



$$R = 160 \text{ Па/м}$$

$$v = 0,32 \text{ м/с}$$

Потеря давления для прямого участка трубы:

$$R \cdot l = 160 \cdot 73 = 11680 \text{ Па} = 11,68 \text{ кПа}$$

Коэффициенты местного сопротивления: значения ζ (Таблица 1a1).

$$Z = \sum \zeta \cdot \rho \frac{v^2}{2} = 3,1 \cdot 1000 \cdot \frac{0,32^2}{2} = 158 \text{ Па} = 0,158 \text{ кПа}$$

$$\Delta p_v = R \cdot l + Z = 11,68 + 0,158 = 11,84 \text{ кПа}$$

Приложение

Диаграмма 1. Плотность теплового потока и температурный напор при сопротивлении теплопередаче настила пола $R_{\lambda,B} = 0,01 \text{ м}^2\text{К/Вт}$ - керамика, глазурь, камень

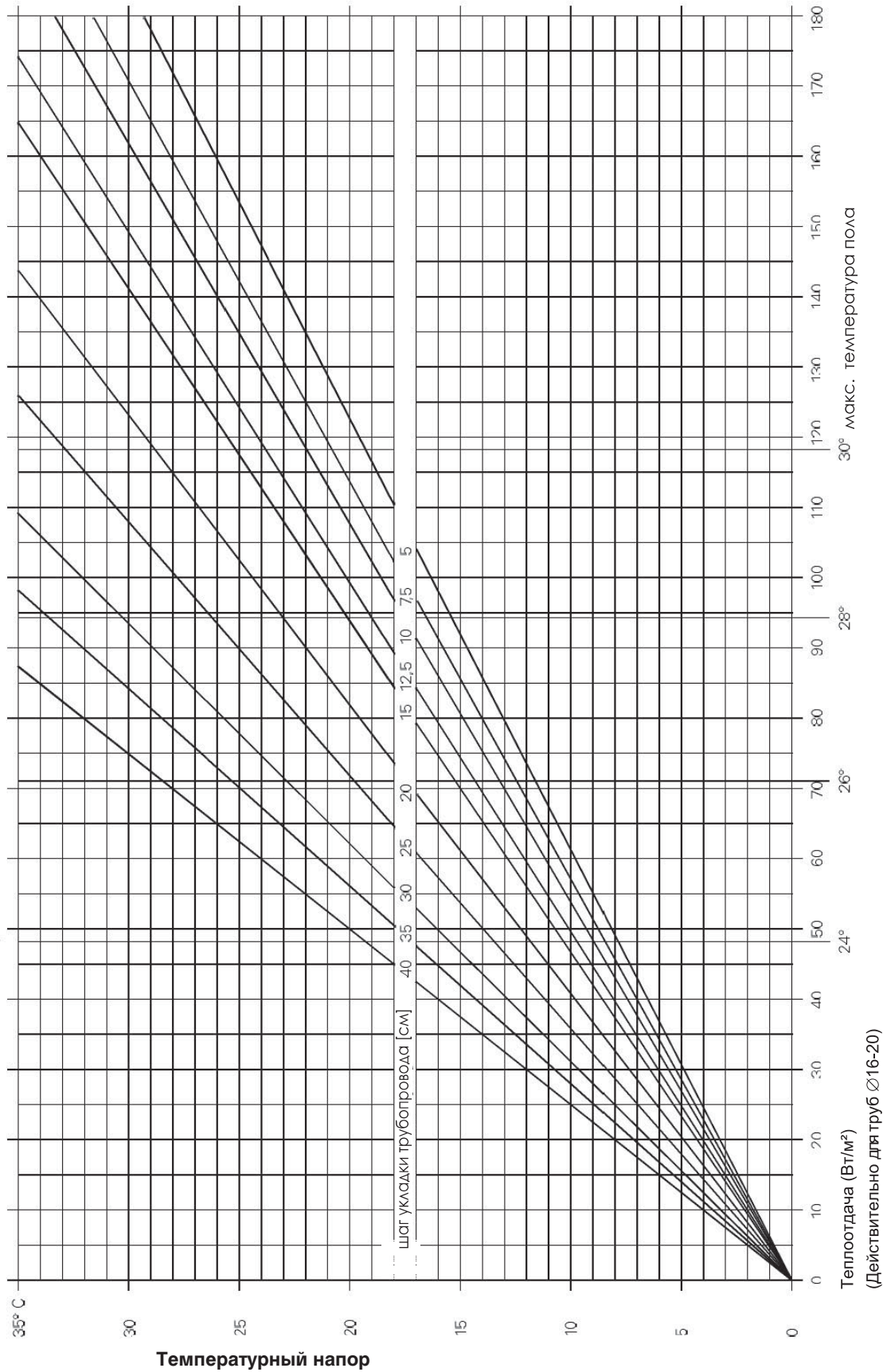


Диаграмма 2. Плотность теплового потока и температурный напор при сопротивлении теплопередаче настила пола $R_{\lambda,B} = 0,05 \text{ м}^2\text{К/Вт}$ - не утепленный линолеум

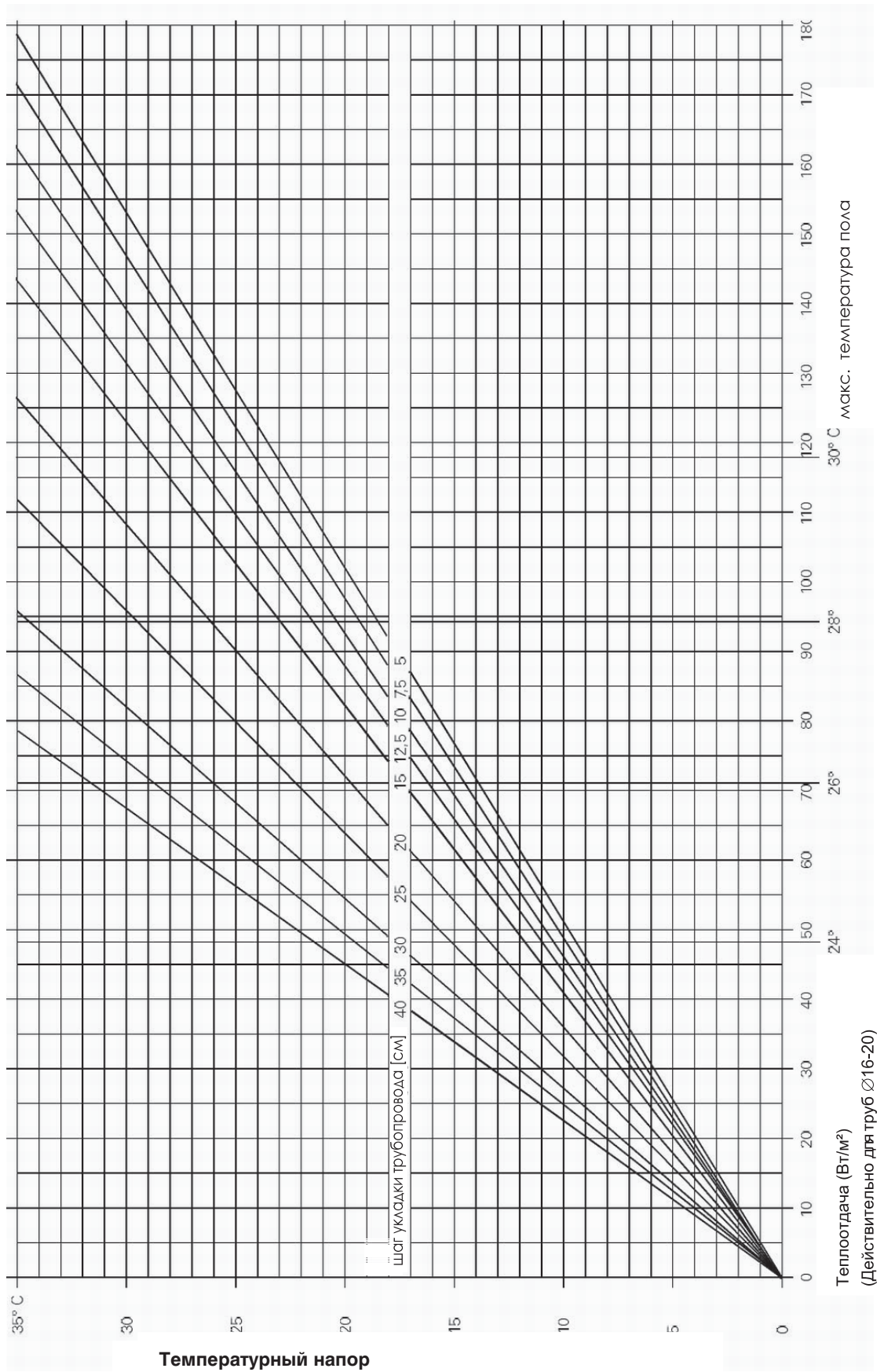


Диаграмма 3. Плотность теплового потока и температурный напор при сопротивлении теплопередаче настила пола $R_{\lambda,B} = 0,075 \text{ м}^2\text{К/Вт}$ - покрытие из синтетического материала

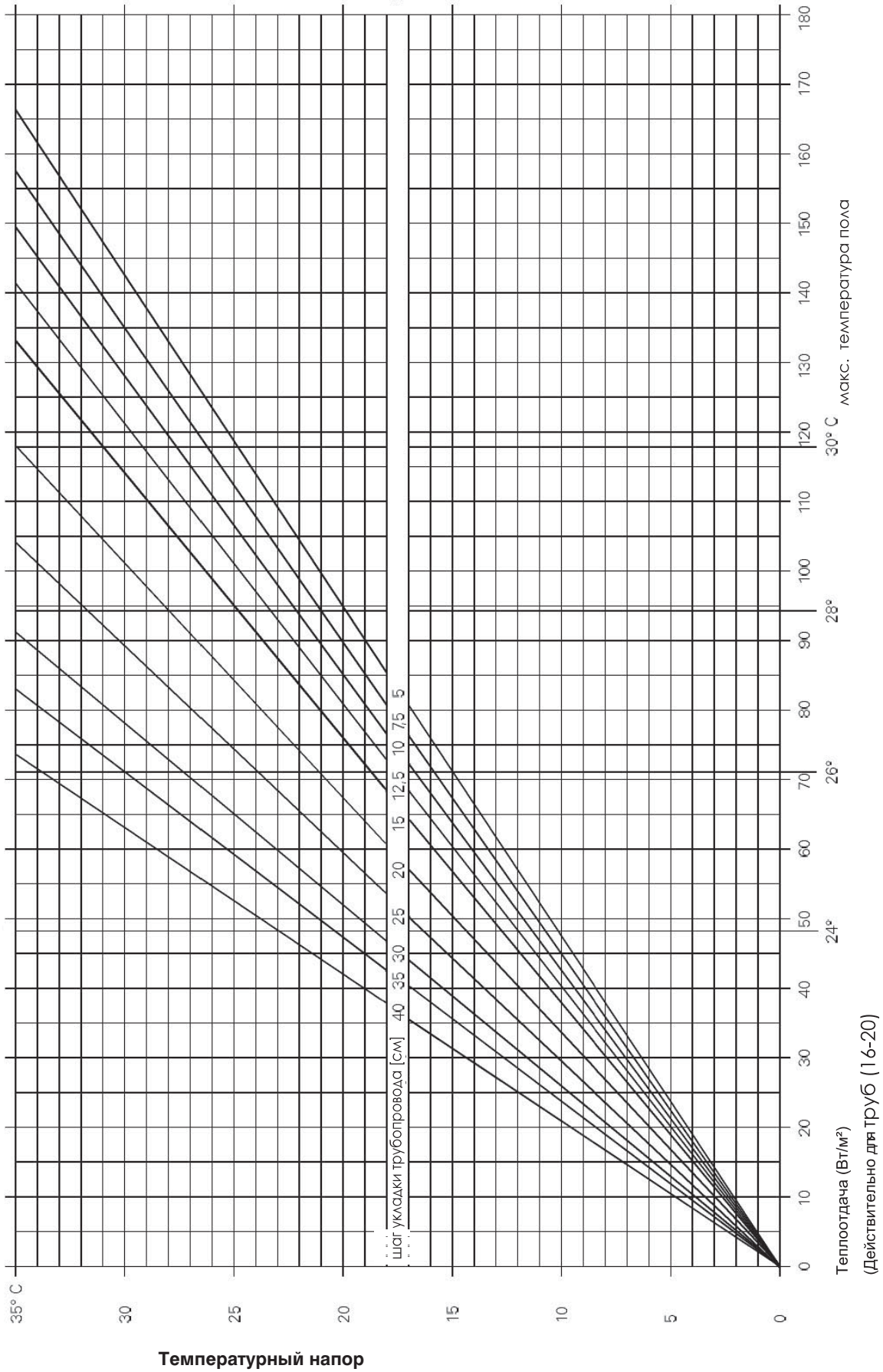


Диаграмма 4. Плотность теплового потока и температурный напор при сопротивлении теплопередаче настила пола $R_{\lambda,B} = 0,1 \text{ м}^2\text{К/Вт}$ - ламинированный паркет, ковер средней толщины

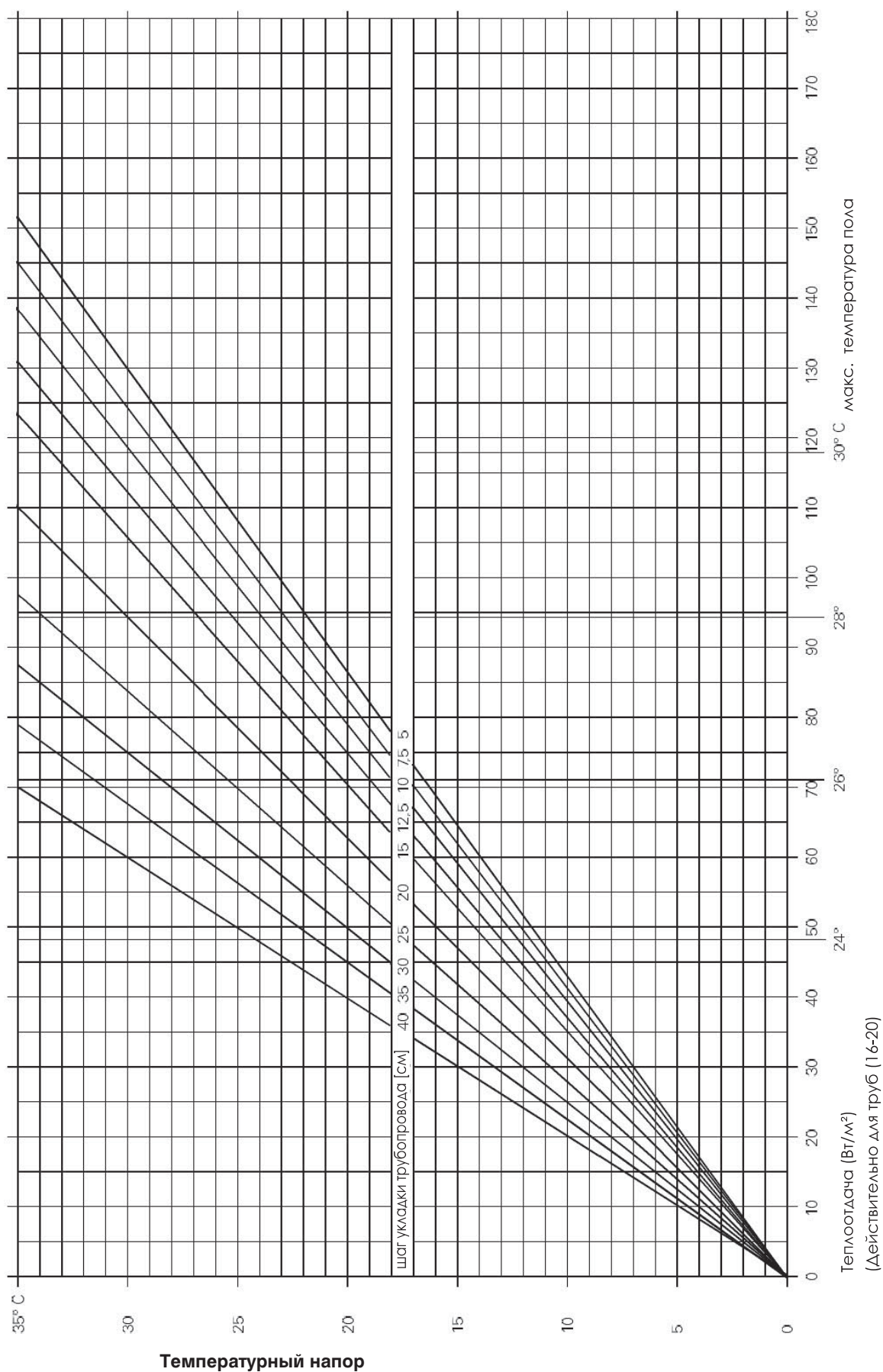


Диаграмма 5. Плотность теплового потока и температурный напор при сопротивлении теплопередаче настила пола $R_{\lambda,B} = 0,12 \text{ м}^2\text{К/Вт}$ - паркет, толстый ковер

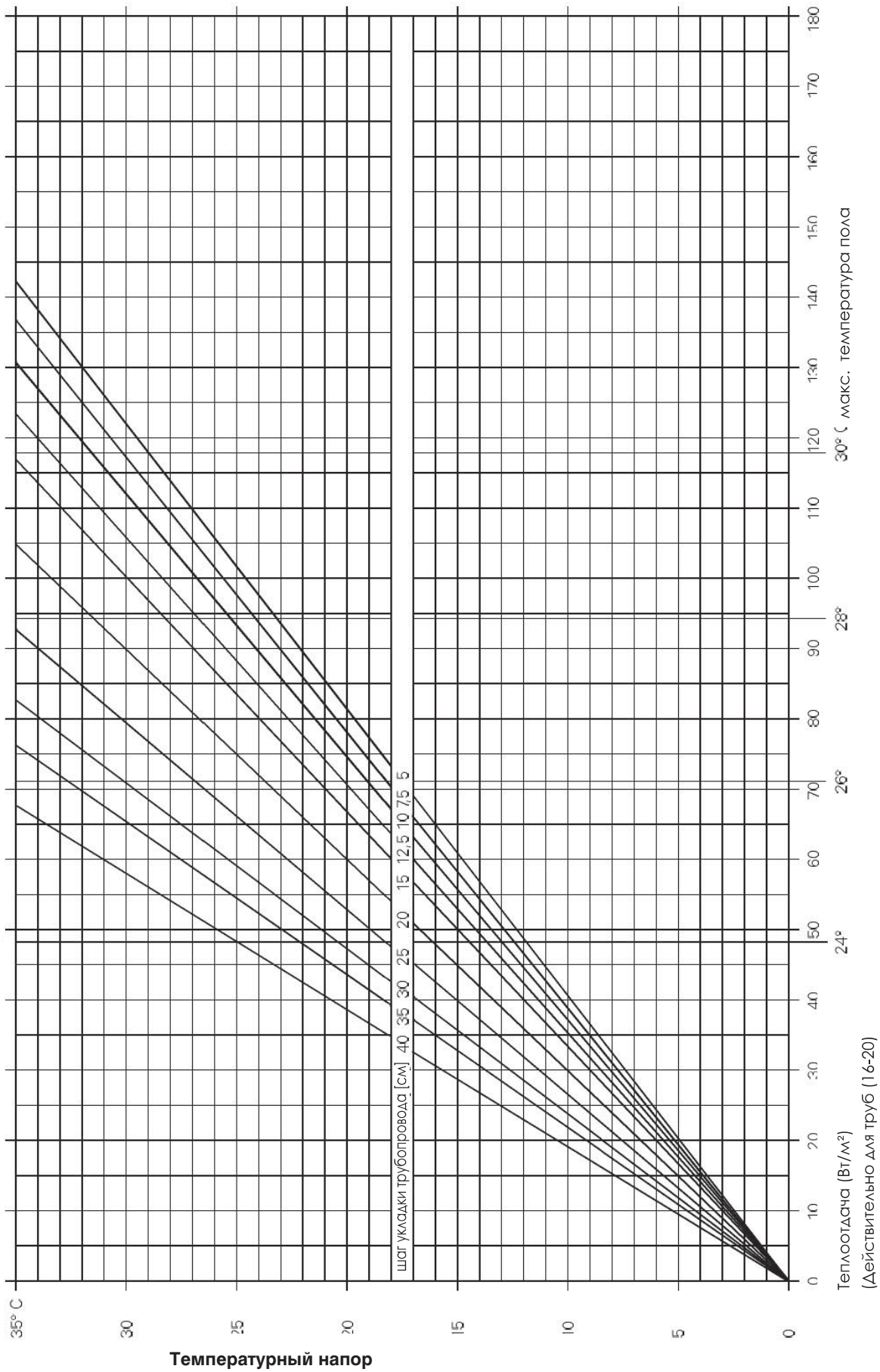


Диаграмма 6. Плотность теплового потока и температурный напор при сопротивлении теплопередаче настила пола $R_{\lambda,B} = 0,14 \text{ м}^2\text{К/Вт}$

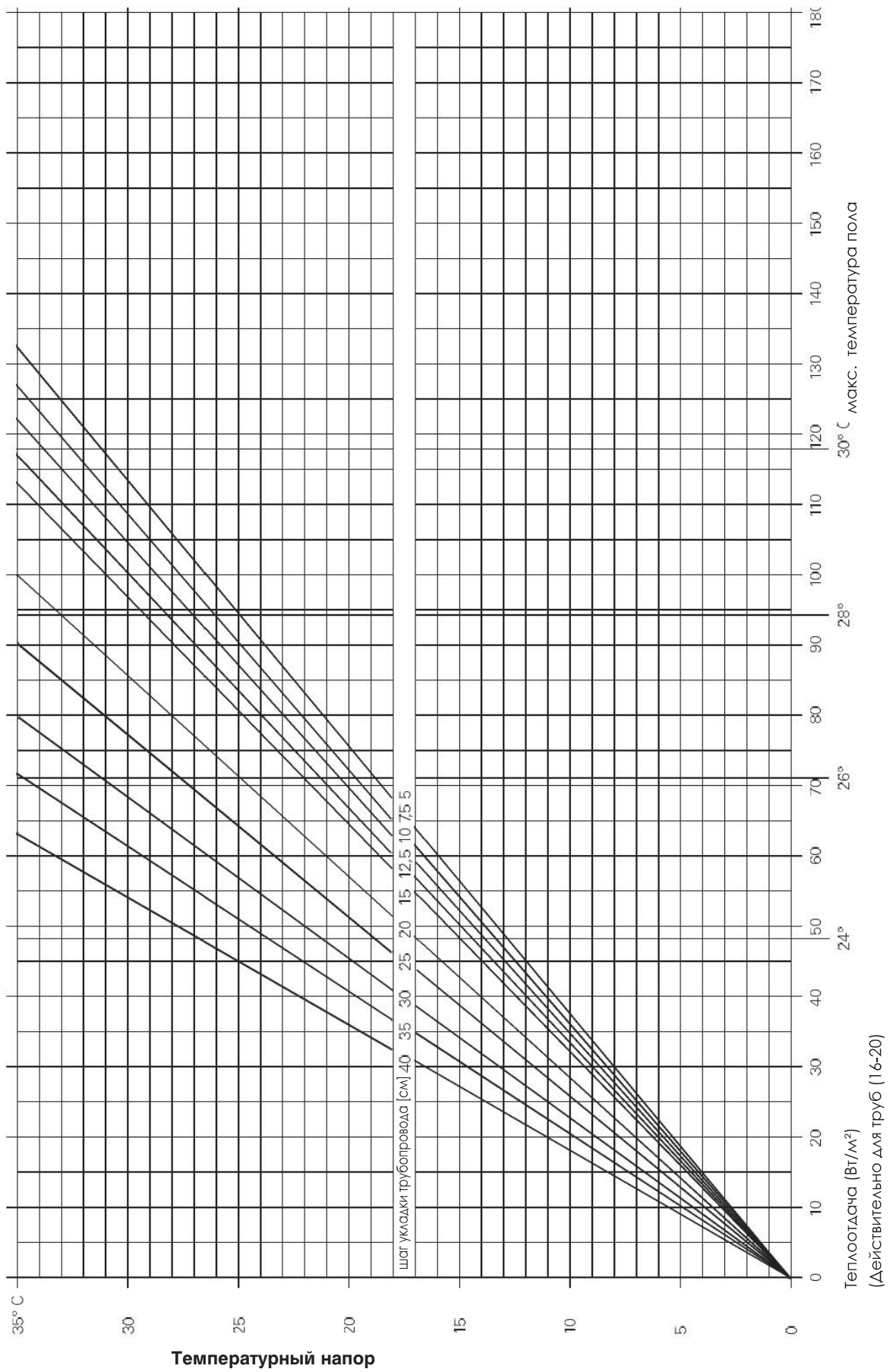


Диаграмма 7. Плотность теплового потока и температурный напор при сопротивлении теплопередаче настила пола $R_{\lambda,B} = 0,16 \text{ м}^2\text{К/Вт}$

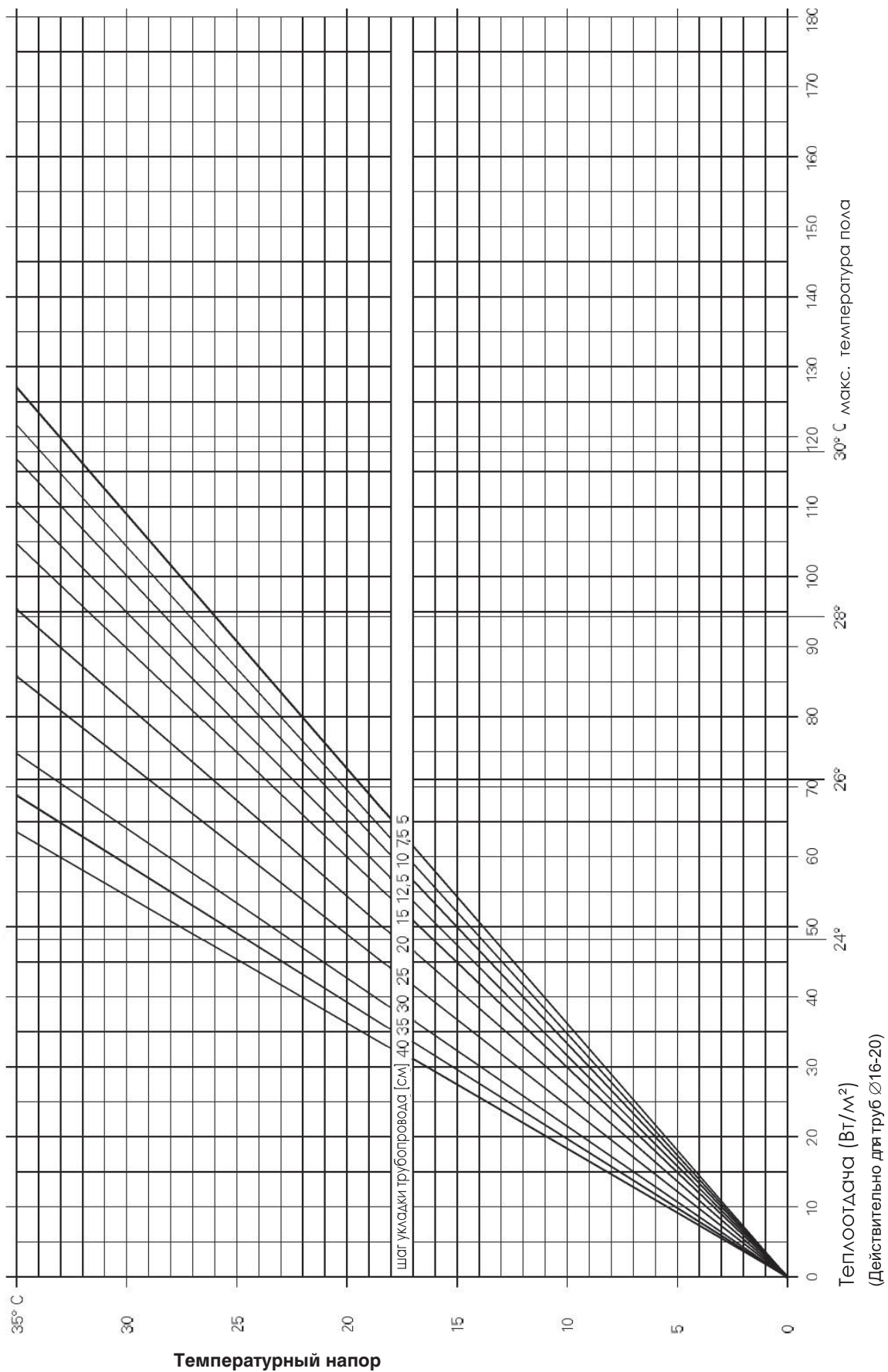


Диаграмма 8. Плотность теплового потока и температурный напор при сопротивлении теплопередаче настила пола $R_{\lambda,B} = 0,18 \text{ [м}^2\text{К/Вт]}$

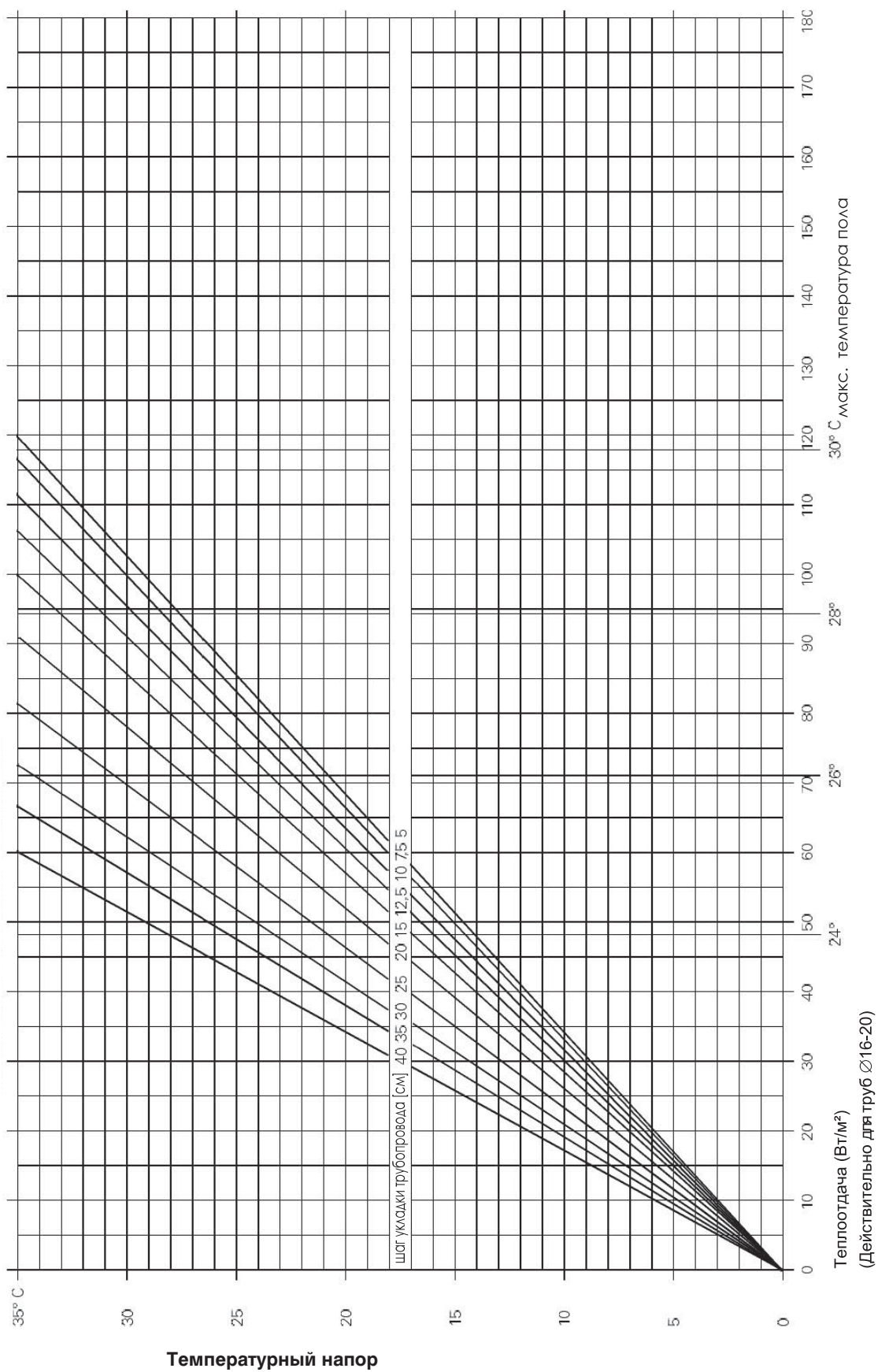


Диаграмма 9. Плотность теплового потока и температурный напор при сопротивлении теплопередаче настила пола $R_{\lambda,B} = 0,20$ [м²К/Вт]

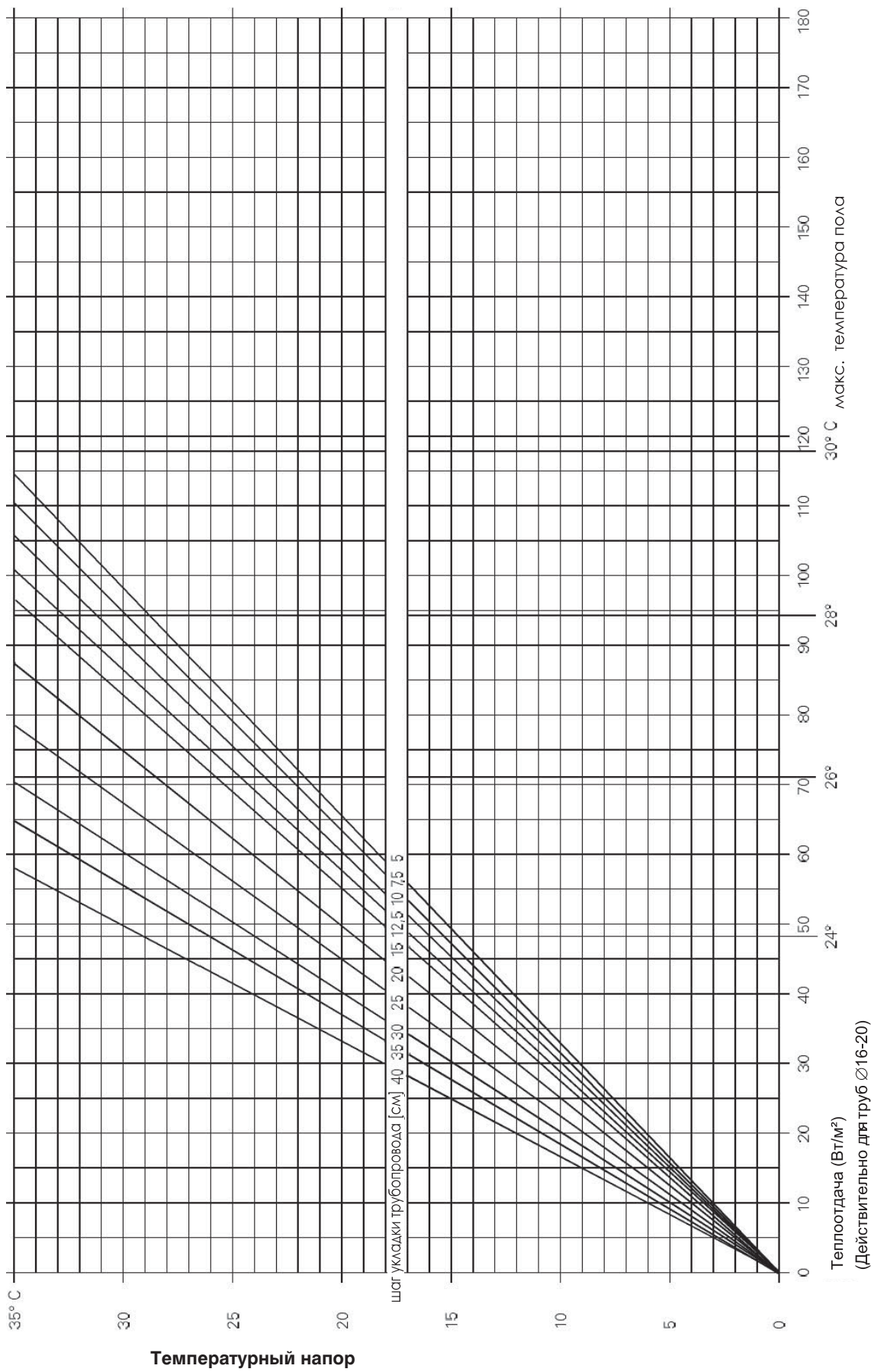


Диаграмма 10. Плотность теплового потока и температурный напор при сопротивлении теплопередаче настила пола $R_{\lambda,B} = 0,04$ [м²К/Вт]

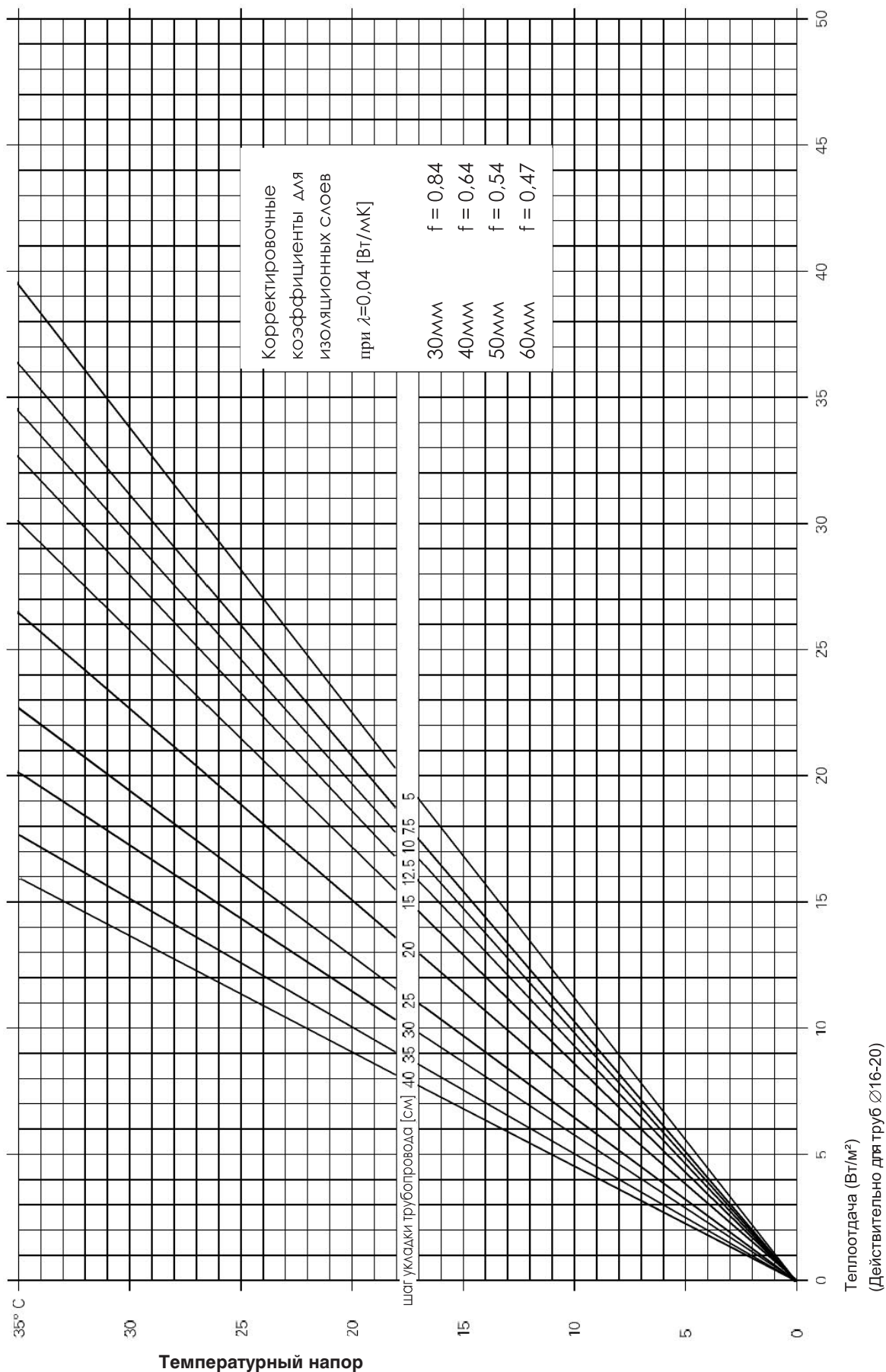


Диаграмма 11. Расходная характеристика пластиковых труб для напольного отопления

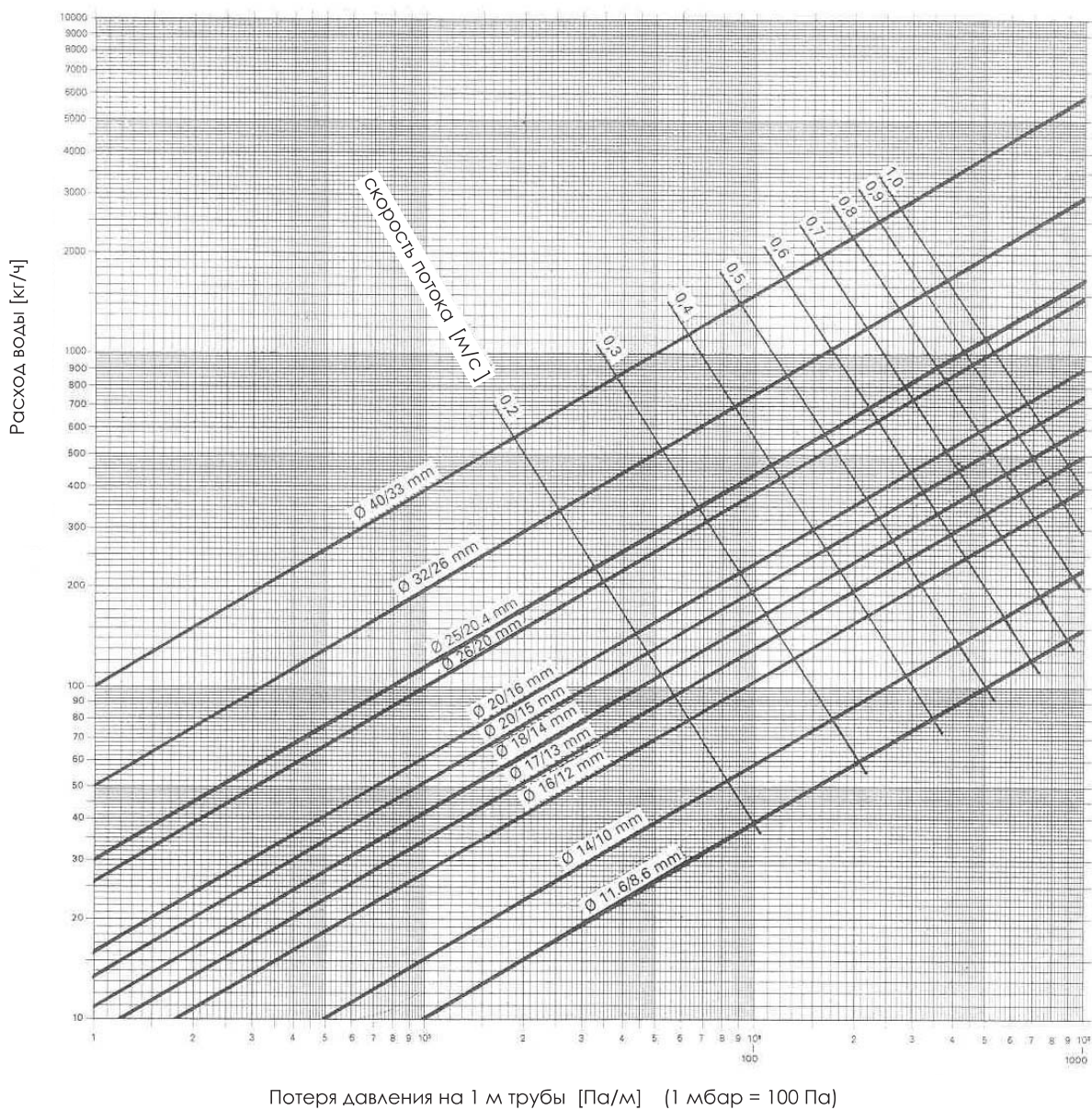


Диаграмма 12. Срок службы пластиковых труб в зависимости от рабочего давления

На основе: PP-R, DIN 8078
 PE-Xc, DIN 16892
 PB, DIN 16968
 PE-MD, DIN E 16833

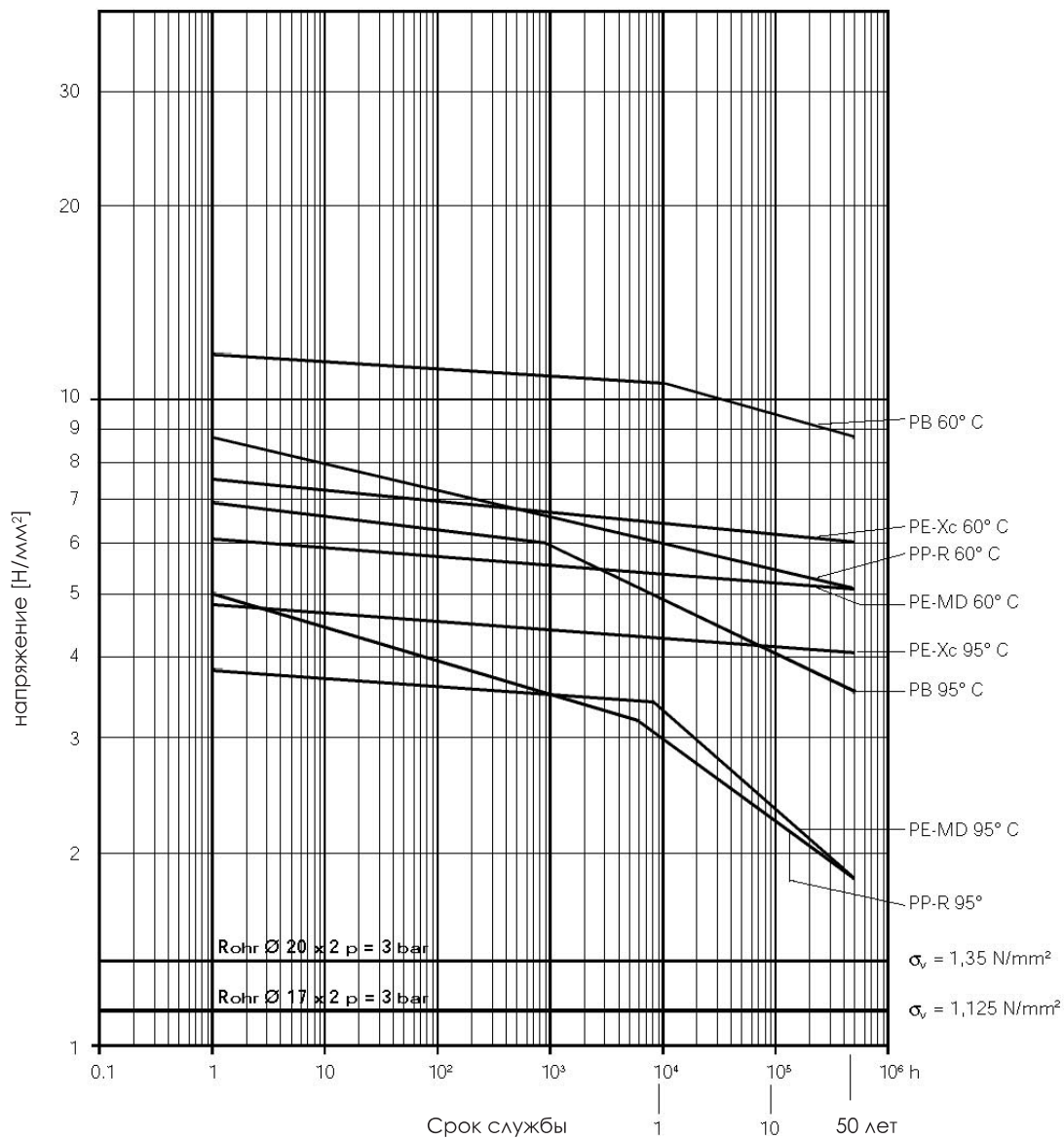


Таблица 1. Коэффициенты ξ местных сопротивлений

Коэффициенты ξ местных сопротивлений (геометрическая зависимость)			
Арматурный соединитель(уголок длинный/короткий)			1,6
Уголок переходной с наруж. или внутр. резьбой			1,6
Изменение направления потока	90°		1,3
	60°		0,8
	45°		0,4
Тройник (ответвление/ разделение потока)			1,6
Тройник (ответвление/ соединение потока)			1,5
Тройник (проходной)			1,0
Тройник (противоток/ разделение потока)			1,3
Переходник			0,6
Выход в распределитель			1,6
Вход в распределитель			1,5
Отвод	Стандартный		0,4
Отвод (отношение R/Ø)	2		0,3
Отвод (отношение R/Ø)	4		0,23
Отвод (отношение R/Ø)	6		0,18
Отопительный прибор			2,5
Котел			2,5
Компенсатор из гофрированной трубы			2,0

**Оценка результатов
модернизации систем отопления,
осуществленной фирмой
Herz Armaturen GmbH в одном из
жилых комплексов
г. Комарно (Словакия).**

В период с 1995 по 1997 годы в словацком г. Комарно на 92 объектах с 3.974 квартирами, находящихся во владении и под управлением SBD Komárno, была осуществлена реконструкция систем отопления.

За счет гидравлической увязки, осуществленной балансировочной арматурой и термостатическими клапанами фирмы Herz, установленными в существовавшую отопительную систему, начиная с 1998 года была достигнута

27 %

экономия энергии

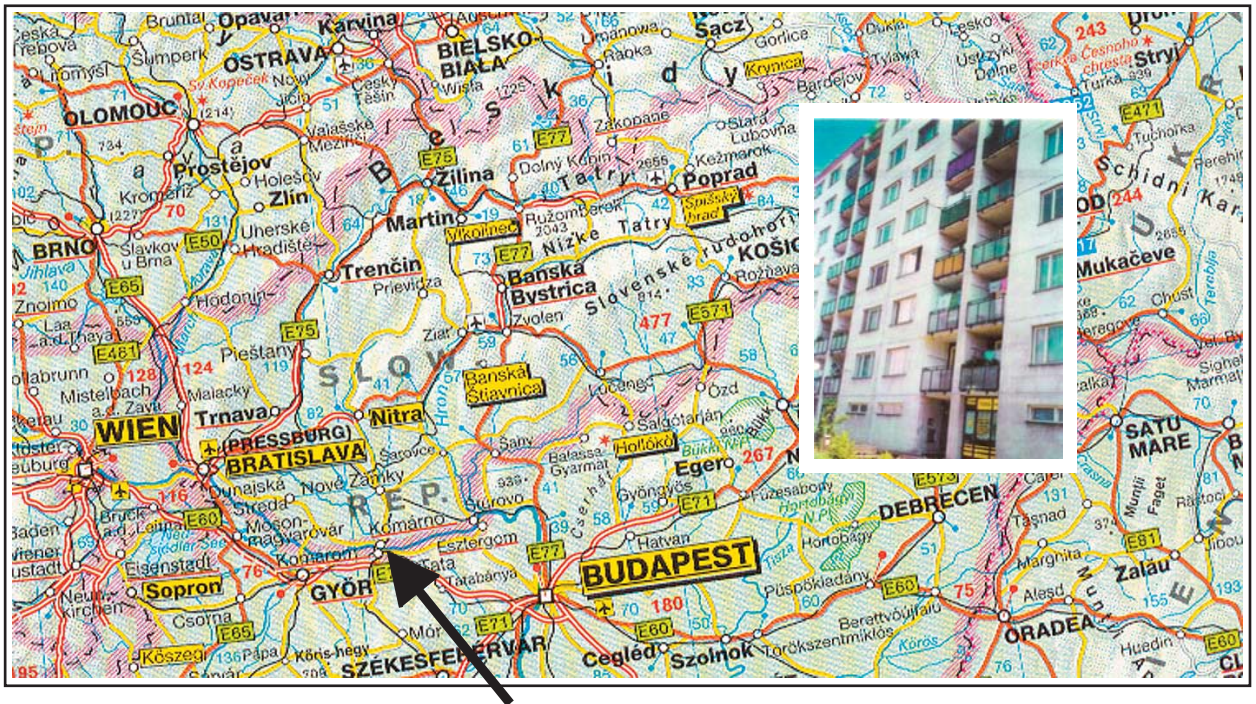
8.024.000 кВтч/год

31.122.000 кВтч за 3 года

на сумму 780.000,- €.

Жильцы квартир смогли впервые ощутить удобства и комфорт центрального отопления при одновременном снижении расходов на эту услугу.

Местоположение и описание объектов



Город Комарно расположен на юге Словакии рядом с венгерской границей и насчитывает около 15.000 жителей.

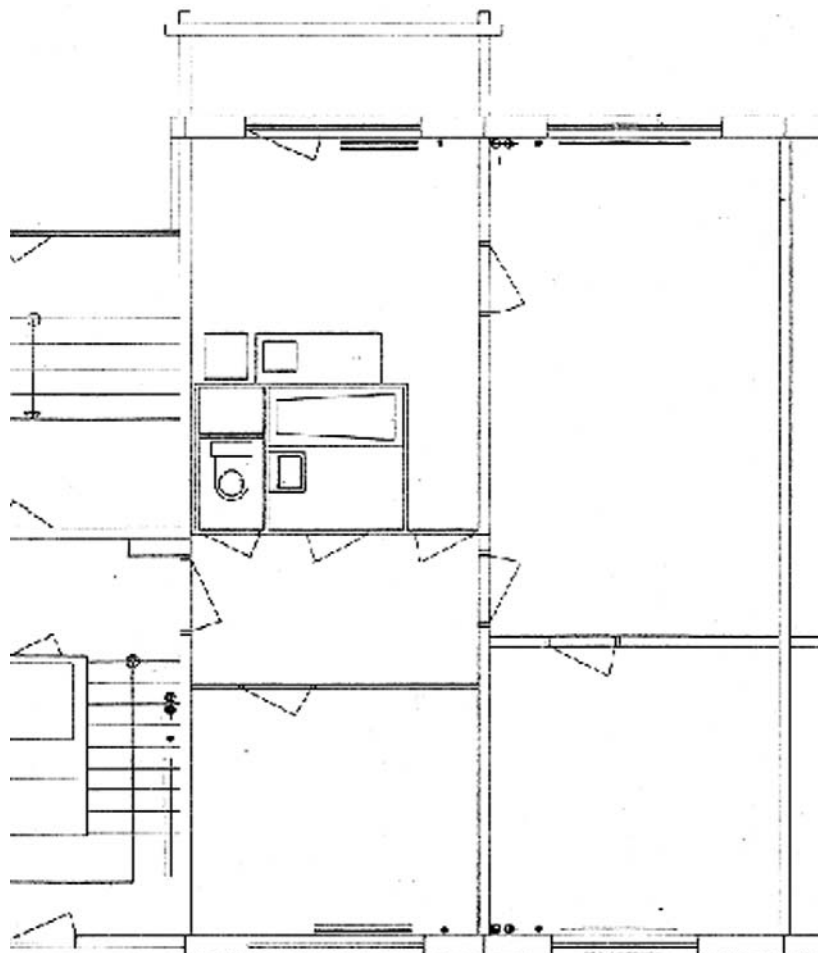
Расчетная зимняя температура наружного воздуха составляет $-12\text{ }^{\circ}\text{C}$.

Объекты являются типичными панельными жилыми домами построенными в период между 1960 и 1980 годами.

Квартиры

Коэффициент теплопередачи наружных стен $k=1,047 \text{ Вт}/(\text{м}^2\text{К})$,
окон с деревянными рамами $k=2,90 \text{ Вт}/(\text{м}^2\text{К})$.

На этом чертеже отражена планировка типичной жилой квартиры.



Теплоснабжение квартир осуществляется по вертикальной двухтрубной системе через секционные или панельные радиаторы. До реконструкции отопительные приборы были оснащены запорными вентилями.

Заказчик-инвестор

SBD Komárno, выступивший в качестве заказчика-инвестора данного проекта, является также собственником и управляющим 5.500 жилых квартир.

3.974 из них расположены в 92 зданиях, которые снабжаются теплом и горячей водой тремя поставщиками энергии, получающих ее в свою очередь от различных теплоцентралей.

Теплоцентрали

Теплоснабжение обеспечивают несколько теплоцентралей работающих на газовом топливе.

В поставке энергии участвуют следующие организации:

- | | |
|-----------------------------------|-------------|
| 1. Tekom – „therm“ s.r.o. Komarno | 86 объектов |
| 2. Bytový podnik Kolárovo | 11 объектов |
| 3. Bytové hospodárstvo Hurbanovo | 2 объекта |

В начале 1995 года правление SBD Komárno поручило победителю тендера фирме HERZ s.r.o. Bratislava поставку и монтаж термостатов, регулирующей арматуры и теплосчетчиков, а также проведение гидравлической регулировки.

Проектирование и расчет рабочих параметров были сделаны фирмой HERZ s.r.o. Bratislava с помощью фирменного программного обеспечения.

Реконструкции, состоявшей из трёх этапов, подверглись 92 объекта с почти 3.974 квартирами.

Значения коэффициентов теплопередач ограждений в квартирах остались неизменными. Для того чтобы гидравлическая регулировка объектов стала возможной, в период с июля по август 1995 года на подающем трубопроводе приборов отопления были установлены термостатические клапаны HERZ TS-90V с предварительной настройкой и термостатические головки HERZ 1 7260 06.

Из-за сложной экономической ситуации и ограниченности финансовых средств заказчика, от запорных клапанов на обратном трубопроводе пришлось отказаться, хотя с технической точки зрения их наличие является желательным.



В январе 1996 г. на стояках были установлены регуляторы перепада давления и расхода HERZ 4001 / 4002.



Чтобы гарантировать точное распределение воды, в январе 1996 г. каждый из объектов был оснащен балансировочными вентилями HERZ STRÖMAX M 4117.



Монтаж оборудования начался в июле 1995 г. и был проведен в три этапа:

1995	23 объекта	824 квартиры	57.899 м ²	Капитальные затраты	76.386 €*
1996	50 объектов	2.252 квартиры	138.059 м ²	Капитальные затраты	209.787 €*
1997	19 объектов	898 квартир	53.385 м ²	Капитальные затраты	91.827 €*
Всего					
	92 объекта	3.974 квартиры	249.343 м ²		378.000 €*

Усредненные данные: 43 квартиры на объект
 63 м² на квартиру

95- €* капиталтные затраты на квартиру, одноразово
2.250 кВтч энергоэкономия на квартиру, за год
59- €* экономия на квартиру, за год

Т.е. уже через 2 года сумма инвестиций была окуплена!

В последующие годы, следуя примеру г. Комарно, в Словакии были реконструированы 69.880 квартир. Это соответствует экономии в 4,120.000 €/год.

При ежегодной экономии в 157.000.000 кВтч без привлечения дополнительной энергии могут быть обеспечены теплом 25.000 квартир.

*)В перерасчете по состоянию на 12.04.2001: 1 € =45,27 SKK

Список рекомендаций

Город	Владелец / Управляющий	Год реконструкции	Кол. квартир
Komarno	SBD Komarno	1995 – 1997	4.000
Banovce nad Bebravou	SBD Banovce nad Bebravou	1997 – 1999	3.000
Sturovo	SB´br Sturovo, BP Revuca	1997 – 1998	3.300
Revuca	SBD und BH Revuca	1997 – 1998	3.500
Velky Meder	SBD und BH Velky Meder	1998	800
Zvolen	SBD Zvolen	c 1998	7.000
Trnava	SBD Trnava	c 1999	4.000
Dunajska Streda	SBD Dunajska Streda	c 1999	3.500
Stara Tura	BD Stara Tura	c 1999	1.600
Surany	BD Surany	1999	800
Pezinok	OSBD Pezinok	c 1998	8.000
Sered	SBD Sered	c 1999	180
Kosice	SBD IV Kosice	c 1999	4.000
Senica	OSBD Senica	c 1999	2.700
Zlate Moravce	SBD Zlate Moravce	c 1999	1.500
Petrzalka	SBD Petrzalka	c 2000	7.000
Bratislava	SBD IV Bratislava	c 2000	15.000

Всего: 69.880

Начиная с 1994 г. проводилась ежегодная регистрация потребления тепла в периоды с января по апрель и с октября по декабрь, всего 7 месяцев в году.

Таким образом, для проведения сравнительного анализа в распоряжении имелись данные за полуторагодовой период до начала реконструкции.

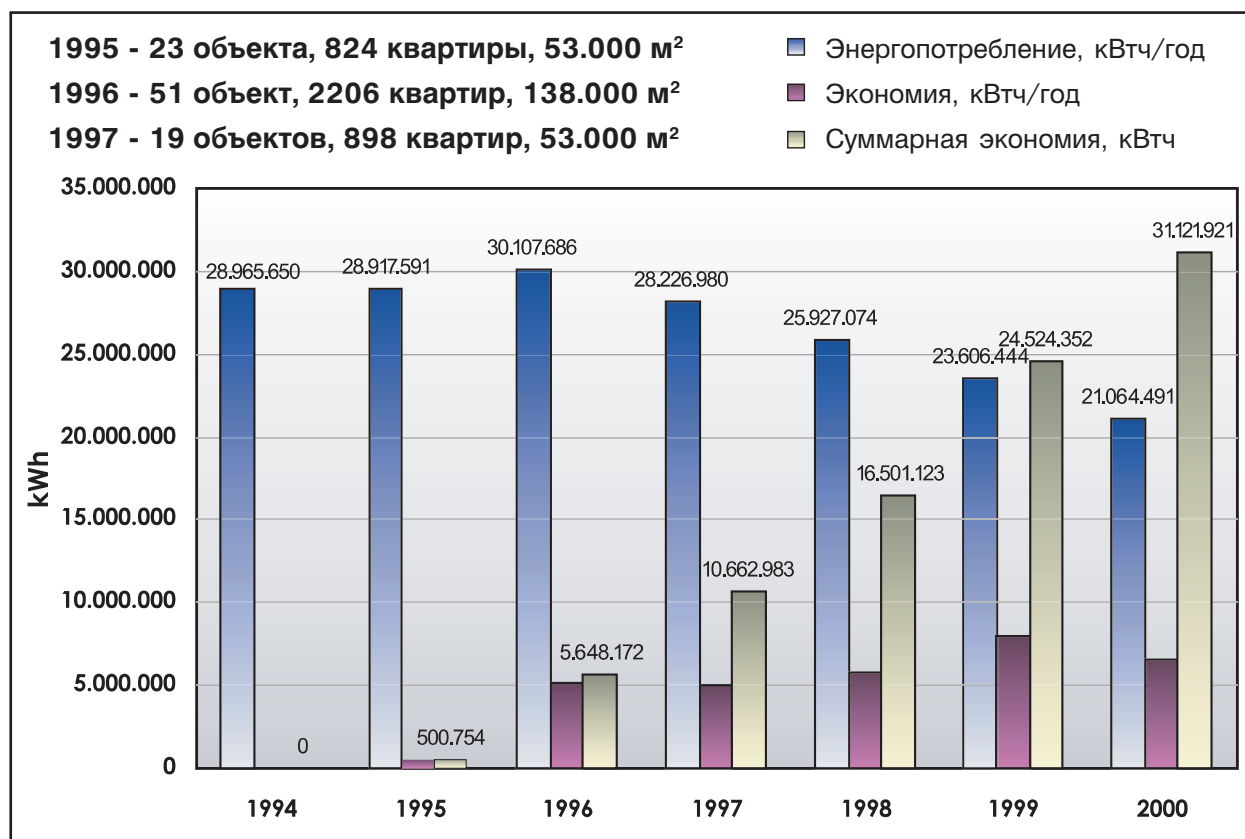
Приведенные ниже диаграммы документируют ход потребления тепла в период с 1994 по 2000 годы центральными отопительными системами 92-х объектов, которые были реконструированы и гидравлически сбалансированы в период с 1995 по 1997 годы.

Собранные данные дают обзорную оценку экономии достигнутой за счет монтажа термостатической и регулирующей арматуры фирмы Herz – в энергетических (кВтч), в финансовых (Евро*) и процентных (%) значениях. Расчет экономии сделан на основании градусодней.

Чтобы более наглядно продемонстрировать достигнутые за счет монтажа термостатических клапанов результаты, все оценки и расчеты были сделаны на основании соответственных усредненных значений с 1994-го по 2000-й годы.

В частности, для выявления подлинного экономического эффекта проведенных работ, температуры наружного воздуха, градусодни и рассчитанные цены были „очищены“ от их собственного ежегодного колебания.

Оценка данных

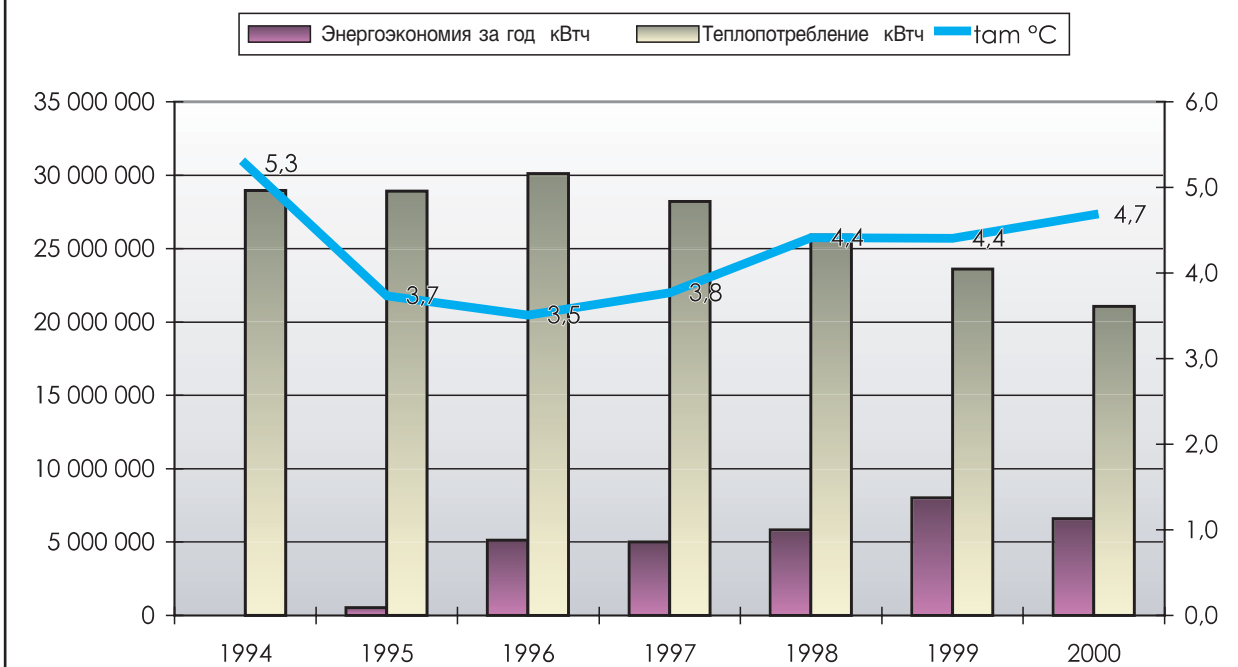


Представленные в диаграмме столбцы являются итоговыми значениями по всем объектам и квартирам за каждый год. С 1994 по 1997 годы экономия была незначительной, так как к тому времени еще не все объекты были модернизированы и отрегулированы. Уже через год после окончания реконструкции (1999 г.) суммарная экономия энергии за 4 года была выше чем потребленная за год энергия.

1995 - 23 Объекта, 824 Квартиры, 53.000 м2

1996 - 51 Объект, 2.206 Квартир, 138.000 м2

1997 - 19 Объектов, 898 Квартир, 53.000 м2

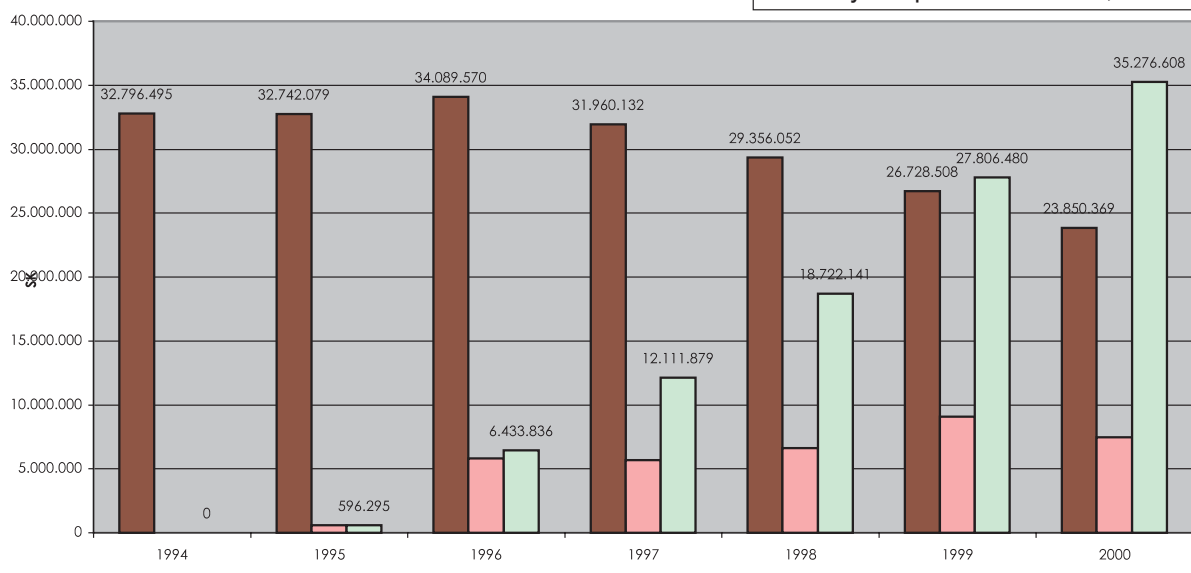
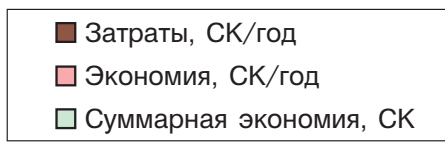


На этой диаграмме, наряду с теплотреблением и энергоэкономией, для сравнения приведена средняя температура наружного воздуха. Несмотря на понижение средней температуры наружного воздуха с 1995 по 1997гг. и вытекающего из этого роста теплотрат, энергия была даже сэкономлена за счет внедрения термостатов и регулирующей арматуры. Отчетливо видна разница между 1994 и 2000гг. , за год до начала реконструкции и через год после ее окончания.

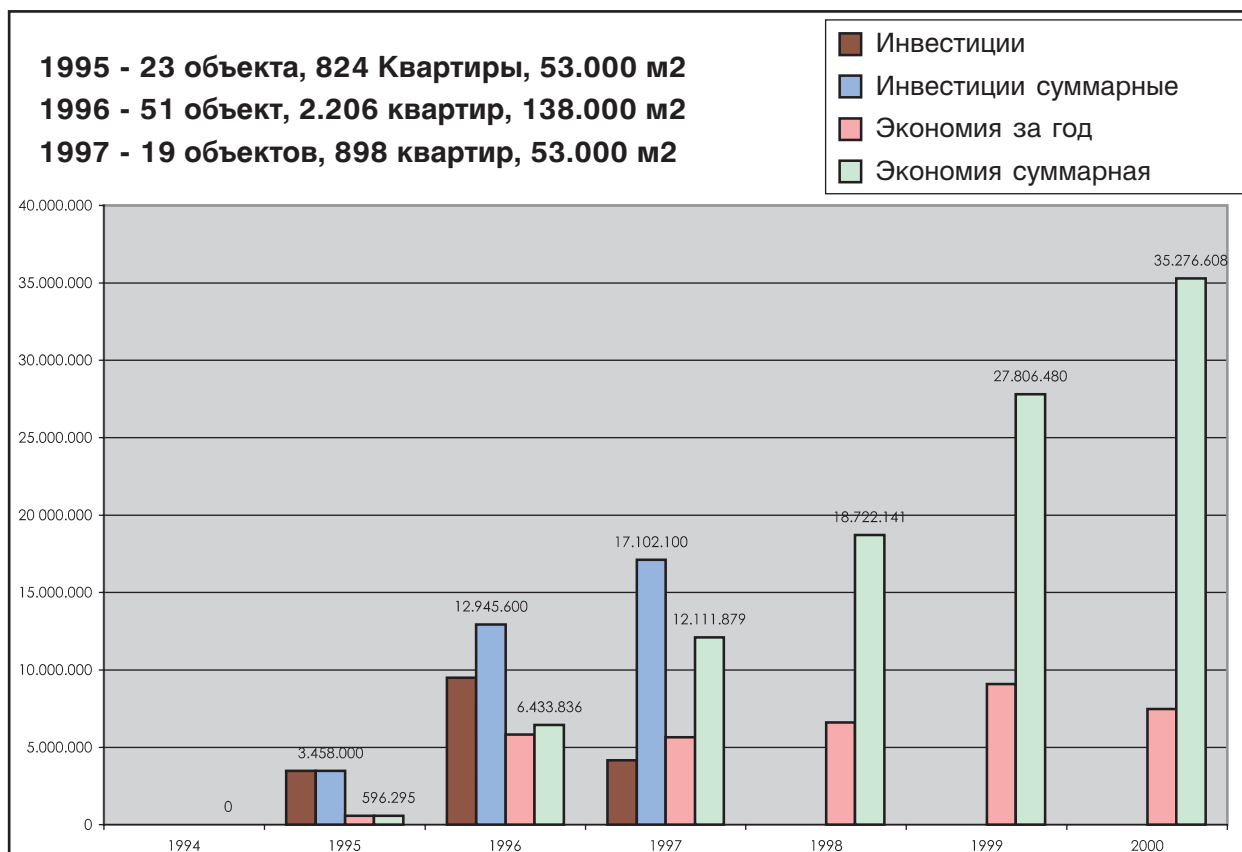
1995 - 23 объекта, 824 квартиры, 53.000 м2

1996 - 51 объект, 2.206 квартир, 138.000 м2

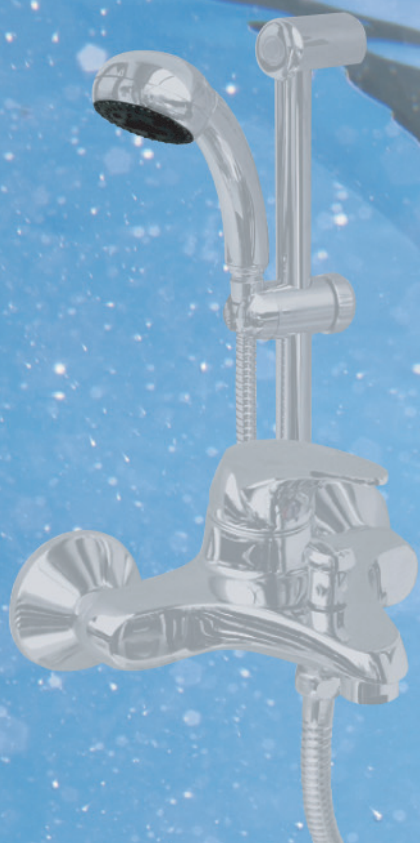
1997 - 19 объектов, 898 квартир, 53.000 м2



Результаты энергосэкономии, в словацких кронах, достигнутые за счет установки термостатических клапанов на приборах отопления и проведения гидравлической регулировки.



Сопоставление инвестиций и достигнутой экономии, в словацких кронах.



Смесители / Mixers / Feinarmaturen



 **Herz**[®]

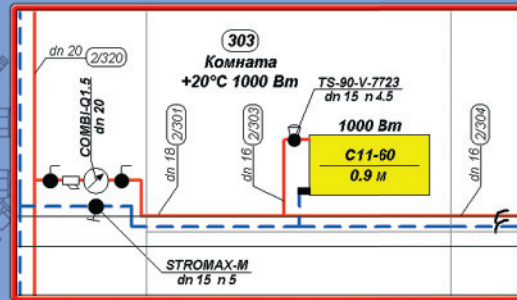
www.herz-armaturen.com

Программа HERZ C.O.

Программа предназначена для гидравлического расчета систем отопления (одно- или двухтрубных) и систем охлаждения, а также гидравлического регулирования существующих систем.

Программа предоставляет возможность выполнения всех гидравлических расчетов оборудования и выполняет следующие операции:

- подбор диаметров трубопроводов
- анализ расхода воды в проектируемом оборудовании
- определение потерь давления и гидравлических сопротивлений циркуляционных контуров
- подбор и настройка регуляторов перепада давления, устанавливаемых в местах выбранных проектировщиком
- учет требуемых авторитетов термостатических вентилей
- подбор предварительных настроек
- графический процесс ввода данных
- представление итогов расчетов на схеме и поэтажных планах
- многооконная среда, простая совместная работа с принтером и плоттером
- функция предварительного просмотра страниц перед печатью и выводом на плоттер
- богатая диагностика ошибок
- быстрый доступ к базе данных



Символ **Описание**
OP-MAGNUM Подпольный отопительный прибор - мрамор

Данные для предварительных расчетов: Температура подачи Tп 45.0 °C, Охлаждение воды dT 10.0 [K], Темп. над перекр. тене 20 °C, Темп. под перекр. тене 20 °C, Ноm. диаметр труб dn 14 мм, Длина присоединения Lг 73.6 м

Итоги для предварительных расчетов: Итога 90.6 Вт/м², Итога 28.2 °C, Алфа 11.01 Вт/м²К, Ре 0.054 м²К/Вт, Рн 1.561 м²К/Вт, Итог 20.5 °C, Алфа 6.89 Вт/м²К, Итог 3.0 Вт/м², Обшая мощность Q 1200 Вт, Обшая длина Lо 92.4 м, Расход воды G 0.0287 Кг/с

Программа HERZ OZC

Программа служит для определения расчетных теплотерь отдельных помещений в здании, а также всего здания. Расчет проводится согласно соответствующим нормам.

Программа выполняет следующие операции:

- расчет коэффициентов теплопередачи для стен, полов, крыш и чердачных перекрытий
- расчет потерь тепла для отдельных помещений
- расчет потерь тепла всего здания
- развитая справочная система
- богатый каталог строительных материалов
- функции автоматического определения сопротивлений и создания следующих этажей
- возможность непосредственного переноса итогов расчетов в программу HERZ C.O.



Итоги - Ведомость ограждений

Символ	Описание ограждения	k	F	Qогр
		Вт/м²К	м²	Вт
	Двери внутренние	5.100	7.0	0
2	Двери для гаража и тамбура, деревянные	2.500	23.8	3
	Ворота	2.500	2.2	198
2	Ворота для гаража	2.500	6.5	405
3	Окна, спаренный переплет тройное остекл.	2.000	19.3	1509

Итоги - Отопительные приборы

Г-В	Пол на	Итог	Тип отоп. упр.	n	L	Qрас	Qреа	Q%	Расч
II-В	Пол на	Р	пок.	эл.	к	Вт	Вт	%	
II-В	Пол на	03	КОНТРАКТ-11К-60	5	0.75	581	622	100.0	1.00
II-В	Пол на	04	КОНТРАКТ-11К-60	4	0.60	426	486	100.0	1.00
15	Площад	1	КОНТРАКТ-11К-60	7	1.05	955	895	50.0	1.00
В-КЛЕР	Перекры	1	КОНТРАКТ-11К-60	8	1.20	955	1002	50.0	1.00