



Дом правительства РФ



Гостинный Двор



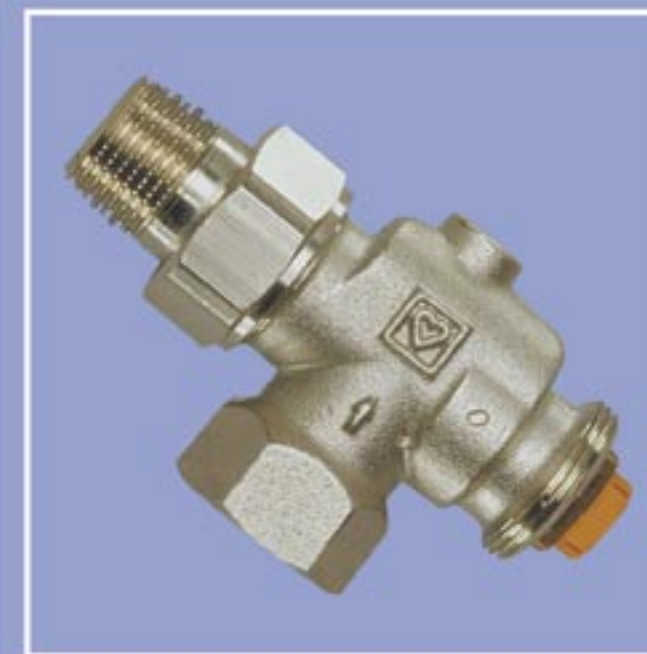
Жилой дом - Ленинградский проспект



Гостиница "Националь"

РУКОВОДСТВО по проектированию систем отопления, вентиляции и кондиционирования воздуха

Крупнов Б.А., Шарафудинов Н.С.



РУКОВОДСТВО

по проектированию систем отопления, вентиляции и кондиционирования воздуха

РУКОВОДСТВО
по проектированию
систем отопления,
вентиляции и
кондиционирования воздуха

МОСКВА – ВЕНА
2006

Аннотация

ГОССТРОЕМ Российской Федерации в 2002-2004 г.г. введен в действие ряд новых строительных норм и правил, в том числе СНиП 41-01-2003 "Отопление, вентиляция и кондиционирование"; СНиП 23-02-2003 "Тепловая защита зданий"; СНиП 23-01-99* "Строительная климатология", которые являются основными нормативными документами при проектировании систем отопления, вентиляции и кондиционирования воздуха.

Поэтому в РУКОВОДСТВО включено без сокращений содержание основных положений указанных и ряд других документов, касающихся требований к выбору параметров воздуха наружного и внутреннего, к системам отопления, вентиляции и кондиционирования воздуха, к уровню теплозащиты зданий.

В первом томе представлены следующие расчеты:

- теплотехнический расчет наружных ограждающих конструкций;
- проверка отсутствия и допустимости конденсации водяных паров в толще наружной стены;
- определение тепловой мощности системы отопления;
- тепловой расчет отопительных приборов;
- основы гидравлического расчета систем водяного отопления;
- основы расчета теплотопутлений и влаговыделений в помещении;
- определение требуемого количества приточного и вытяжного воздуха;
- основы аэродинамического расчета систем вентиляции и кондиционирования воздуха;
- расчет дыма, удаляемого при пожаре;
- расчет удельного расхода тепловой энергии на отопление жилых и общественных зданий за отопительный период.

Приведены также возможные схемы систем отопления, вентиляции, кондиционирования воздуха, дано краткое описание отопительно-вентиляционного оборудования с указанием фирм-производителей, климатические параметры холодного и теплого периодов года ряда населенных пунктов РФ и ближнего зарубежья, физические свойства основных теплоносителей (воды, пара и воздуха) и др.

Во втором томе дано подробное описание и представлены технические показатели продукции фирмы ГЕРЦ (HERZ), применяемой широко в отопительно-вентиляционной технике.

В разработке руководства принимали участие:

Б.А. Крупнов – канд. техн. наук, профессор кафедры отопления и вентиляции МГСУ;

Н.С. Шарафадинов – инженер, представитель фирмы ГЕРЦ в Казахстане;

Д.Б. Крупнов – инженер, руководитель группы НПФ «КОНВЕНТ».

Рецензия

На рукопись „Руководства по проектированию систем отопления, вентиляции и кондиционирования воздуха”

В разделах 2-7 „Руководства по проектированию систем отопления, вентиляции и кондиционирования воздуха” представлена исчерпывающая информация, необходимая для выполнения проектов с учетом требований строительных норм и правил Российской Федерации, введенных в действие в последние два – три года. Разделы 9-14 в значительной степени носят рекомендательный характер, поскольку они охватывают чрезвычайно широкий круг вопросов по вентиляции и кондиционированию.

В целом, в указанных разделах содержатся необходимые рекомендации по выбору параметров наружного климата и внутреннего воздуха, выбору и конструированию систем вентиляции и кондиционирования воздуха, требованиям к ним и их элементам и т.д.

„Руководство” несомненно будет полезным не только для инженерно-технических работников, но и учащих высших и средних учебных заведений по специальности „Теплогазоснабжение и вентиляция”, а также для всех интересующихся вопросами обеспечения микроклимата в помещениях.

Кандидат технических наук, доцент А.В. Петров

	<i>Стр.</i>
1. Оглавление	3
2. Термины, определения, классификация и категории помещений.	5
2.1. Термины и определения.	5
2.2. Классификация помещений.	10
2.3. Категории помещений и зданий по взрывопожарной и пожарной опасности.	11
3. Общие положения (Общие требования к системам обеспечения микроклимата в помещениях).	12
3.4. Безопасность при пользовании.	12
4. Параметры микроклимата в помещениях.	14
5. Выбор параметров наружного воздуха.	23
6. Требования к теплозащите здания. Энергосберегающие мероприятия.	25
7. Теплотехнический и влажностный расчет наружных ограждающих конструкций.	34
7.1. Теплотехнический расчет наружных ограждающих конструкций.	34
7.2. Проверка отсутствия конденсации водяных паров в толще наружной стены.	36
7.3. Проверка допустимости конденсации водяных паров в толще наружной стены	37
8. Теплоснабжение и отопление.	38
8.1. Общая характеристика и требования к системам отопления.	38
8.2. Системы внутреннего теплоснабжения.	46
8.3. Поквартирные системы теплоснабжения.	66
8.4. Системы отопления (Требования, область применения).	67
8.5. Определение тепловой мощности системы отопления.	68
8.6. Трубопроводы (Типы, требования к прокладке).	74
8.7. Отопительные приборы и арматура.	77
8.7.1. Классификация отопительных приборов.	77
8.7.16. Радиаторы.	81
8.7.17. Конвекторы.	86
8.7.18. Отопительные приборы из гладких и ребристых труб.	86
8.7.19. Системы отопления “теплый пол”.	87
8.7.20. Выбор и схемы присоединения отопительных приборов.	98
8.7.21. Тепловой расчет отопительных приборов.	99
8.8. Печное отопление.	107
8.9. Нетрадиционные источники тепловой энергии.	110
8.10. Теплогенераторы малой мощности.	112
8.11. Гидравлический расчет систем водяного отопления.	116
8.12. Применение арматуры ГЕРЦ в системах горячего и холодного водоснабжения.	121
9. Вентиляция, кондиционирование и воздушное отопление.	123
9.1. Виды, классификация систем вентиляции и кондиционирования воздуха.	123
9.2. Общие положения.	133
9.3. Требования к системам вентиляции и кондиционирования воздуха.	135
9.4. Приемные устройства наружного воздуха.	138
9.5. Расчет теплоступлений в помещение.	138
9.6. Расчет влаговыведений в помещение.	139
9.7. Построение основных процессов изменения состояния приточного воздуха на I-d диаграмме.	139
9.8. Определение требуемого количества приточного и вытяжного воздуха.	142
9.9. Организация воздухообмена.	142
9.10. Аварийная вентиляция.	144
9.11. Воздушные завесы.	144
9.12. Аэродинамический расчет систем вентиляции и кондиционирования воздуха.	145

10.	Оборудование приточно-вытяжной вентиляции и кондиционирования воздуха.	150
10.1.	Общие положения.	150
10.2.	Размещение оборудования.	151
10.3.	Помещения для оборудования.	153
10.4.	Приточные и вытяжные установки.	154
10.5.	Эжекционные и вентиляторные доводчики.	157
10.6.	Вентиляторы, вентиляторные агрегаты.	159
10.7.	Воздухораспределители (Устройства для подачи и удаления воздуха).	163
10.8.	Воздуховоды.	169
11.	Противодымная защита зданий при пожаре.	175
12.	Требования к объемно-планировочным и конструктивным решениям.	180
13.	Выбросы в атмосферу.	181
14.	Энергоэффективность здания.	184
	Перечень рекомендуемой литературы.	186
	Приложения.	188
<i>Приложение 1.</i>	Климатические параметры холодного периода года ряда населенных пунктов РФ и ближнего зарубежья.	188
<i>Приложение 2.</i>	Климатические параметры теплого периода года ряда населенных пунктов РФ и ближнего зарубежья.	192
<i>Приложение 3.</i>	Парциальное давление водяных паров при полном насыщении при положительной и отрицательной температуре воздуха.	196
<i>Приложение 4.</i>	Системы отопления.	198
<i>Приложение 5.</i>	Трубы стальные.	201
<i>Приложение 6.</i>	Допустимая скорость движения воды в трубах.	201
<i>Приложение 7.</i>	Размеры разделок и отступок у печей и дымовых каналов.	202
<i>Приложение 8.</i>	Расчет расхода и температуры приточного воздуха.	202
<i>Приложение 9.</i>	Минимальный расход наружного воздуха для помещений.	205
<i>Приложение 10.</i>	Наружные размеры поперечного сечения металлических воздуховодов (по ГОСТ 24751) и требования к толщине металла.	205
<i>Приложение 11.</i>	Значения коэффициента К, характеризующего уменьшение концентрации вредных веществ в струе от источника малой мощности.	206
<i>Приложение 12.</i>	Расход дыма, удаляемого при пожаре.	207
<i>Приложение 13.</i>	Расчет удельного расхода тепловой энергии на отопление жилых и общественных зданий за отопительный период.	209
<i>Приложение 14.</i>	Физические свойства воды.	213
<i>Приложение 15.</i>	Физические свойства насыщенного пара (по Вукаловичу).	214
<i>Приложение 16.</i>	Физические свойства воздуха	215
<i>Приложение 17.</i>	Карта зон влажности территории России.	216

2. Термины, определения, классификация и категории помещений.

2.1. Термины и определения.

В соответствии со строительными нормами приняты следующие термины, определения.

Вентиляция - обмен воздуха в помещениях для удаления избытков теплоты, влаги, вредных и других веществ с целью обеспечения допустимых метеорологических условий и чистоты воздуха в обслуживаемой или рабочей зоне при средней необеспеченности 400 ч/г - при круглосуточной работе и 300 ч/г - при односменной работе в дневное время.

Верхняя зона помещения - зона помещения, расположенная выше обслуживаемой или рабочей зоны.

Взрывоопасная смесь - смесь горючих газов, паров, пыли, аэрозолей или волокон с воздухом при нормальных атмосферных условиях (давлении 760 мм рт. ст. и температуре +20 °С), у которой при воспламенении горение распространяется на весь объем несгоревшей смеси и развивается давление взрыва, превышающее 5 кПа. Взрывоопасность веществ, выделяющихся при технологических процессах, следует принимать по заданию на проектирование.

Виды теплопередачи, теплообмена:

Теплопроводность – перенос теплоты (тепла) при непосредственном соприкосновении тел или их частей с различной температурой в результате теплового движения микрочастиц вещества (молекул, атомов, электронов), характерный для твердых тел, а также газов и жидкостей, в которых отсутствует видимый перенос массы. Теплопередача через ограждающие конструкции здания осуществляется главным образом теплопроводностью;

Конвекция – перенос тепла в результате перемещения в пространстве холодных и нагретых масс газообразного, жидкого и сыпучего вещества за счет разности плотности (естественная конвекция) или при помощи посторонних побудителей движения (искусственная конвекция). Интенсивность переноса тепла характеризуется коэффициентом теплоотдачи;

Тепловое излучение - перенос тепловой энергии в виде электромагнитных волн между двумя взаимно излучающими поверхностями. Интенсивность излучения зависит от взаимного расположения поверхностей, излучательной и поглощательной способности тел.

Воздушный затвор - вертикальный участок воздуховода, изменяющий направление движения дыма (продуктов горения) на 180° и препятствующий при пожаре прониканию дыма из нижерасположенных этажей в вышерасположенные.

Вредные вещества - вещества, для которых органами санитарнонадзора установлена предельно допустимая концентрация (ПДК) вредного вещества. По степени воздействия на организм вредные вещества подразделяют на четыре класса опасности: 1-й - вещества чрезвычайно опасные; 2-й - вещества высокоопасные; 3-й - вещества умеренно опасные; 4-й - вещества малоопасные.

Класс опасности вредных веществ устанавливают (ГОСТ 12.1007-76) в зависимости от норм и показателей, указанных в таблице 2.1.

Таблица 2.1.

Наименование показателей	Наименование показателей			
	1-го	2-го	3-го	4-го
Предельно допустимая концентрация (ПДК) вредных веществ в воздухе рабочей зоны, мг/м ³	Менее 0,1	0,1-1,0	1,1-10,0	Более 10,0
Средняя смертельная доза при введении в желудок, мг/кг	Менее 15	15-150	151-5000	Более 5000
Средняя смертельная доза при нанесении на кожу, мг/кг	Менее 100	100-500	501-2500	Более 2500
Средняя смертельная концентрация в воздухе, мг/м ³	Менее 500	500-5000	5001-50000	Более 50000
Коэффициент возможности ингаляционного отравления (КВИО)	Более 300	300-30	29-3	Менее 3
Зона острого действия	Менее 6,0	6,0-18,0	18,1-54,0	Более 54,0
Зона хронического действия	Более 10,0	10,0-5,0	4,9-2,5	Менее 2,5

Дисбаланс - разность расходов воздуха, подаваемого в помещение (здание) и удаляемого из него системами вентиляции с искусственным побуждением, кондиционирования воздуха и воздушного отопления.

Дымовой клапан - клапан с нормируемым пределом огнестойкости, открывающийся при пожаре.

Дымоприемное устройство - отверстие в воздуховоде (канале, шахте) с установленными на нем или на воздуховоде дымовым клапаном, открывающимся при пожаре.

Дымовая зона - часть помещения общей площадью не более 1600 м², из которой в начальной стадии пожара удаляется дымовая смесь расходом, обеспечивающим эвакуацию людей из горящего помещения.

Зона дыхания - пространство радиусом 0,5 м от лица работающего.

Защищаемое помещение - помещение, при входе в которое для предотвращения перетекания воздуха имеется тамбур-шлюз или создается повышенное или пониженное давление воздуха по отношению к смежным помещениям.

Избытки явной теплоты - разность тепловых потоков, поступающих в помещение и уходящих из него при расчетных параметрах наружного воздуха (после осуществления технологических и строительных мероприятий по уменьшению теплопоступлений от оборудования, трубопроводов и солнечной радиации).

Инфильтрация - поступление в помещение наружного воздуха через неплотности наружных ограждений под влиянием гравитационного и ветрового давлений, обеспечивающее естественный воздухообмен в помещении (при эксфильтрации движение воздуха в обратном направлении).

Таблица 2.2. Категории работ по энергозатратам организма (ГОСТ 12.1.005-88).

Категории работ	Разграничение работ по тяжести на основе общих энергозатрат организма в ккал/ч (Вт)
Легкие физические работы (категория I)	<p>Виды деятельности с расходом энергии не более 150 ккал/ч (174 Вт)</p> <p>Примечание - Легкие физические работы разделяются на категорию Ia - энергозатраты до 120 ккал/ч (139 Вт) и категорию Ib - энергозатраты 121 - 150 ккал/ч (140-174 Вт).</p> <p>К категории Ia относятся работы, производимые сидя и сопровождающиеся незначительным физическим напряжением (ряд профессий на предприятиях точного приборо- и машиностроения, на часовом, швейном производствах, в сфере управления и т.п.).</p> <p>К категории Ib относятся работы, производимые сидя, стоя или связанные с ходьбой и сопровождающиеся некоторым физическим напряжением (ряд профессий в полиграфической промышленности, на предприятиях связи, контролеры, мастера в различных видах производства и т.п.)</p>
Средней тяжести физические работы (категория II)	<p>Виды деятельности с расходом энергии в пределах 151-250 ккал/ч (175-290 Вт)</p> <p>Примечание - Средней тяжести физические работы разделяют на категорию IIa - энергозатраты от 151 до 200 ккал/ч (175-232 Вт) и категорию IIб - энергозатраты от 201 до 250 ккал/ч (233-290 Вт).</p> <p>К категории IIa относятся работы, связанные с постоянной ходьбой, перемещением мелких (до 1 кг) изделий или предметов в положении стоя или сидя и требующие определенного физического напряжения (ряд профессий в механо-сборочных цехах машиностроительных предприятий, в прядильно-ткацком производстве и т.п.).</p> <p>К категории IIб относятся работы, связанные с ходьбой, перемещением и переноской тяжестей до 10 кг и сопровождающиеся умеренным физическим напряжением (ряд профессий в механизированных литейных, прокатных кузнечных, термических, сварочных цехах машиностроительных и металлургических предприятий и т.п.).</p>
Тяжелые физические работы (категория III)	<p>Виды деятельности с расходом энергии более 250 ккал/ч (290 Вт).</p> <p>Примечание - К категории III относятся работы, связанные с постоянными передвижениями, перемещением и переноской значительных (свыше 10 кг) тяжестей и требующие больших физических усилий (ряд профессий в кузнечных цехах с ручной ковкой, литейных цехах с ручной набивкой и заливкой опок машиностроительных и металлургических предприятий и т.п.).</p>

Кладовая - склад, в котором отсутствуют постоянные рабочие места.

Класс энергетической эффективности здания - обозначение уровня энергетической эффективности здания, характеризуемого интервалом значений удельного расхода тепловой энергии на отопление здания за отопительный период.

Коллектор - участок воздухопровода, к которому присоединяются воздухопроводы из двух или большего числа этажей.

Кондиционирование воздуха - автоматическое поддержание в закрытых помещениях всех или отдельных параметров воздуха (температуры, относительной влажности, чистоты, скорости движения) с целью обеспечения главным образом оптимальных метеорологических условий, наиболее благоприятных для самочувствия людей, ведения технологического процесса, обеспечения сохранности ценностей.

Косвенное испарительное охлаждение - охлаждение воздуха в поверхностных теплообменниках водой, охлажденной прямым испарительным охлаждением.

Коэффициент остекленности фасада здания - отношение площадей светопроемов к суммарной площади наружных ограждающих конструкций фасада здания, включая светопроемы.

Коэффициент теплопередачи ограждающей конструкции - величина, выражающая удельный тепловой поток, Вт/м²°С, проходящий за 1 ч через 1 м² поверхности ограждения при разности температур на ее поверхности, равной 1 °С:

- а) **трансмиссионный** - величина, равная поверхностной плотности теплового потока, проходящего через конструкцию при разности внутренней и наружной температур в один градус Цельсия;
- б) **приведенный** - средне взвешанный коэффициент теплопередачи теплотехнически неоднородной ограждающей конструкции.

Коэффициент теплотехнической однородности – отношение приведенного сопротивления теплопередаче неоднородной ограждающей конструкции к расчетному.

Коэффициент теплоусвоения материала - способность материала воспринимать тепло при разности температур на его поверхности в $1\text{ }^{\circ}\text{C}$, Вт/м² °C.

Кратность воздухообмена – отношение количества воздуха, м³/ч, подаваемого в помещение или удаляемого из него, к внутреннему объему помещения, м³.

Местный отсос - устройство для улавливания вредных и взрывоопасных газов, пыли, аэрозолей и паров (зонты, бортовой отсос, вытяжной шкаф, кожух - воздухоприемник и т.п.) у мест их образования (станок, аппарат, ванна, рабочий стол, камера, шкаф и т.п.), присоединяемое к воздуховодам систем местных отсосов и являющееся, как правило, составной частью технологического оборудования.

Место постоянного пребывания людей в помещении – место, где находятся более 2 ч непрерывно.

Микроклимат помещения - состояние внутренней среды помещения, оказывающее воздействие на человека, характеризуемое показателями температуры воздуха и ограждающих конструкций, влажностью и подвижностью воздуха.

Многоэтажное здание - здание с числом этажей 2 и более.

Непостоянное рабочее место - место, где люди работают менее 2 ч. в смену непрерывно или менее 50 % рабочего времени.

Обслуживаемая зона - пространство в помещении высотой 2 м с постоянным пребыванием людей, стоящих или двигающихся, и высотой 1,5 м - людей сидящих.

Объем помещения - объем, ограниченный внутренними поверхностями внутренних и наружных ограждений помещения - стен, покрытий (чердачных перекрытий), перекрытий, пола.

Огнестойкий воздуховод - плотный воздуховод со стенками, имеющими нормируемый предел огнестойкости.

Отопление - поддержание в закрытых помещениях нормируемой температуры со средней необеспеченностью 50 ч/г.

Отступка - расстояние от наружной поверхности печи или дымового канала (трубы) до защищенной или не защищенной от возгорания стены или перегородки из горючих или труднотопящихся материалов.

Параметры микроклимата:

- а) допустимые** - сочетания значений показателей микроклимата, которые при длительном и систематическом воздействии на человека могут вызвать общее и локальное ощущение дискомфорта, ухудшение самочувствия и понижение работоспособности при усиленном напряжении механизмов терморегуляции и не вызывают повреждений или ухудшения состояния здоровья;
- б) оптимальные** - сочетание значений показателей микроклимата, которые при длительном и систематическом воздействии на человека обеспечивают нормальное тепловое состояние организма при минимальном напряжении механизмов терморегуляции и ощущение комфорта не менее чем у 80% людей, находящихся в помещении.

Периоды года:

- а) холодный (отопительный)** - период года, характеризующийся средней суточной температурой наружного воздуха, равной и ниже $10\text{ }^{\circ}\text{C}$ или $8\text{ }^{\circ}\text{C}$ в зависимости от вида здания (по ГОСТ 30494).
- б) теплый** - период года, характеризующийся среднесуточной температурой наружного воздуха выше $+8\text{ }^{\circ}\text{C}$ или $+10\text{ }^{\circ}\text{C}$;
- в) переходные условия** – состояние наружного воздуха с температурой $+10\text{ }^{\circ}\text{C}$ и удельной энтальпией $22,5\text{ кДж/кг}$

Пожароопасная смесь - смесь горючих газов, паров, пыли, волокон с воздухом, если при ее горении развивается давление, не превышающее 5 кПа. Пожароопасность смеси должна быть указана в задании на проектирование.

Показатель компактности здания - отношение общей площади внутренней поверхности наружных ограждающих конструкций здания к заключенному в них отапливаемому объему.

Помещение с массовым пребыванием людей - помещение (залы и фойе театров, кинотеатров, залы заседаний, совещаний, лекционные аудитории, рестораны, вестибюли, кассовые залы, производственные и другие) с постоянным или временным пребыванием людей (кроме аварийных ситуаций) числом более 1 чел. на 1 м² помещения площадью 50 м² и более.

Помещение с постоянным пребыванием людей - помещение, в котором люди находятся не менее 2 ч непрерывно или 6 ч суммарно в течение суток.

Помещение без естественного проветривания - помещение без открываемых окон или проемов в наружных стенах или помещение с открываемыми окнами (проемами), расположенными на расстоянии, превышающем пятикратную высоту помещения.

Помещение, не имеющее выделений вредных веществ - помещение, в котором из технологического и другого оборудования частично выделяются в воздух вредные вещества в количествах, не создающих (в течение смены) концентраций, превышающих ПДК в воздухе рабочей зоны.

Помещение, не имеющее естественного освещения - помещение, не имеющее окон или световых проемов в наружных ограждениях.

Постоянное рабочее место - место, где люди работают более 2 ч. непрерывно или более 50% рабочего времени.

Продолжительность отопительного периода - расчетный период времени работы системы отопления здания, представляющий собой среднее статистическое число суток в году, когда средняя суточная температура наружного воздуха устойчиво равна и ниже 8 или 10 °С в зависимости от вида здания (по ГОСТ 30494).

Предельно допустимые концентрации (ПДК) вредных веществ в воздухе рабочей зоны - концентрации, которые при ежедневной (кроме выходных дней) работе в течение всего рабочего стажа не могут вызвать заболеваний или отклонений в состоянии здоровья, обнаруживаемых современными методами исследований в процессе работы или в отдаленные сроки жизни настоящего и последующих поколений

Прямое испарительное охлаждение - охлаждение воздуха рециркулирующей водой.

Рабочая зона - пространство над уровнем пола или рабочей площадки высотой 2 м при выполнении работы стоя или 1,5 м - при выполнении работы сидя.

Разделка - утолщение стенки печи или дымового канала (трубы) в месте соприкосновения ее с конструкцией здания, выполненной из горючего или трудногорючего материала.

Резервуар дыма - дымовая зона, огражденная по периметру негорючими завесами, спускающимися с потолка (перекрытия) до уровня 2,5 м от пола и более.

Резервная система вентиляции (резервный вентилятор) - система (вентилятор), предусматриваемая в дополнение к основным системам для автоматического ее включения при выходе из строя одной из основных систем.

Рециркуляция воздуха - подмешивание воздуха помещения к наружному воздуху и подача этой смеси в данное или другие помещения; рециркуляцией не является перемешивание воздуха в пределах одного помещения, в том числе сопровождаемое нагреванием (охлаждением) отопительными агрегатами (приборами) или вентиляторами-веерами.

Сборный воздуховод - участок воздуховода, к которому присоединяются воздуховоды, проложенные на одном этаже.

Система местных отсосов - система местной вытяжной вентиляции, к воздуховодам которой присоединяются местные отсосы.

Скорость движения воздуха - осредненная по объему обслуживаемой зоны скорость движения воздуха.

Сопrotивление теплопередаче ограждения - величина, выражающая площадь поверхности ограждения, м², через которую за 1 ч проходит удельный тепловой поток в 1 Вт при разности температур на его поверхности, равной 1 °С, м²/Вт °С:

- а) расчетное* - сопротивление теплопередаче однородной и в характерном сечении неоднородной ограждающей конструкции (без учета теплопроводных включений);
- б) приведенное* - сопротивление теплопередаче неоднородной ограждающей конструкции (с учетом теплопроводных включений);
- в) требуемое исходя из санитарно-гигиенических и комфортных условий* - минимально допустимое исходя из обеспечения нормативного температурного перепада между температурой внутреннего воздуха и температурой внутренней поверхности ограждающей конструкции, которая, как правило, должна быть выше температуры точки росы;
- г) требуемое из условия энергосбережения* - нормируемое сопротивление, принимаемое в зависимости от числа градусо-суток отопительного периода района строительства;
- д) термическое* - сумма термического сопротивления последовательно расположенных однородных слоев ограждающей конструкции и замкнутой воздушной прослойки;
- е) оптимальное (экономически целесообразное)* - сопротивление, которому соответ-

ствует минимальное совокупное значение капитальных вложений и годовых эксплуатационных расходов за определенный период эксплуатации.

Средняя температура наружного воздуха отопительного периода - расчетная температура наружного воздуха, осредненная за отопительный период по средним суточным температурам наружного воздуха.

Температура помещения (ГОСТ 30494-96):

- а) радиационная t_r* - осредненная по площади температура внутренних поверхностей ограждений помещения и отопительных приборов;
- б) результирующая t_{su}* - комплексный показатель радиационной температуры помещения и температуры воздуха в помещении t_p , при скорости движения воздуха до 0,2 м/с принимаемый равным $0,5(t_p + t_r)$, при скорости движения воздуха от 0,2 до 0,6 м/с - равным $(0,6t_p + 0,4t_r)$.

Температура шарового термометра - температура в центре тонкостенной полый сферы, характеризующая совместное влияние температуры воздуха, радиационной температуры и скорости движения воздуха.

Теплоемкая печь - печь, обеспечивающая нормируемую температуру воздуха в помещении при топке не более 2 раз в сутки.

Теплопроизводительность теплогенератора - количество теплоты, передаваемое воде (теплоносителю) в единицу времени.

Теплоустойчивость наружного ограждения - свойство, способность ограждения сохранять относительно постоянство температуры внутренней поверхности при колебаниях температуры воздуха наружного или внутри помещения.

Транзитный воздуховод - участок воздуховода, прокладываемый за пределами обслуживаемого им помещения или группы помещений.

Удельный расход тепловой энергии на отопление здания за отопительный период - количество тепловой энергии за отопительный период, необходимое для компенсации теплопотерь здания с учетом воздухообмена и дополнительных тепловыделений при нормируемых параметрах теплового и воздушного режимов помещений, отнесенное к единице площади квартир или полезной площади помещений здания (или к их отапливаемому объему) и градусо-суткам отопительного периода.

Элеватор - устройство для снижения температуры подающей воды из теплосети путем смешения ее с обратной водой после системы отопления и создания в последней циркуляционного давления.

2.2. Классификация помещений (ГОСТ 30494 - 96).

Помещения 1 категории - помещения, в которых люди в положении лежа или сидя находятся в состоянии покоя и отдыха.

Помещения 2 категории - помещения, в которых люди заняты умственным трудом, учебной.

Помещения 3а категории - помещения с массовым пребыванием людей, в которых люди находятся преимущественно в положении сидя без уличной одежды.

Помещения 3б категории - помещения с массовым пребыванием людей, в которых люди находятся преимущественно в положении сидя в уличной одежде.

Помещения 3в категории - помещения с массовым пребыванием людей, в которых люди находятся преимущественно в положении стоя без уличной одежды.

Помещения 4 категории - помещения для занятий подвижными видами спорта.

Помещения 5 категории - помещения, в которых люди находятся в полураздетом виде (раздевалки, процедурные кабинеты, кабинеты врачей и т.п.).

Помещения 6 категории - помещения с временным пребыванием людей (вестибюли, гардеробные, коридоры, лестницы, санузлы, курительные, кладовые).

Таблица 2.3 Категории помещений по взрывопожарной и пожарной опасности (НПБ 105-95).

Категория помещения	Характеристика веществ и материалов, находящихся (обращающихся) в помещении
1	2
А Взрывопожаро-опасная	Горючие газы, легковоспламеняющиеся жидкости с температурой вспышки не более 28 °С в таком количестве, что могут образовывать взрывоопасные парогазовоздушные смеси, при воспламенении которых развивается расчетное избыточное давление взрыва в помещении, превышающее 5 кПа. Вещества и материалы, способные взрываться и гореть при взаимодействии с водой, кислородом воздуха или друг с другом в таком количестве, что расчетное избыточное давление взрыва в помещении превышает 5 кПа
Б Взрывопожаро-опасная	Горючие пыли или волокна, легковоспламеняющиеся жидкости с температурой вспышки более 28 °С, горючие жидкости в таком количестве, что могут образовывать взрывоопасные пылевоздушные или паровоздушные смеси, при воспламенении которых развивается расчетное избыточное давление взрыва в помещении, превышающее 5 кПа
В1 – В4 Пожаро-опасные	Горючие и трудногорючие жидкости, твердые горючие и трудногорючие вещества и материалы (в том числе пыли и волокна), вещества и материалы, способные при взаимодействии с водой, кислородом воздуха или друг с другом только гореть при условии, что помещения, в которых они имеются в наличии или обращаются, не относятся к категориям А или Б
Г	Негорючие вещества и материалы в горячем, раскаленном или расплавленном состоянии, процесс обработки которых сопровождается выделением лучистой теплоты, искр и пламени; горючие газы, жидкости и твердые вещества, которые сжигаются или утилизируются в качестве топлива
Д	Негорючие вещества и материалы в холодном состоянии

Примечание. Разделение помещений на категории В1 — В4 регламентируется положениями, изложенными в табл. 4 НПБ 105-95.

2.3. Категории помещений и зданий по взрывопожарной и пожарной опасности - А, Б, В1 - В4, Г и Д, определяемые на стадии проектирования технологической части зданий и сооружений в соответствии с НПБ 105-95, ведомственными нормами технологического проектирования или специальными перечнями, утвержденными в установленном порядке.

3. Общие положения (Общие требования к системам обеспечения микроклимата в помещениях).

3.1. В зданиях и сооружениях следует предусматривать технические решения, обеспечивающие:

- а) нормируемые метеорологические условия* и чистоту воздуха в обслуживаемой зоне помещений жилых, общественных, а также административно-бытовых зданий предприятий (далее - административно-бытовых зданий) согласно ГОСТ 30494, СанПиН 2.1.2.1002 и требованиям СНиП 41-01;
- б) нормируемые метеорологические условия* и чистоту воздуха в рабочей зоне производственных, лабораторных и складских (далее - производственных) помещений в зданиях любого назначения согласно ГОСТ 12.1.005 (СанПиН 2.2.4.548) и требованиям СНиП 41-01;
- в) нормируемые уровни шума* и вибраций от работы оборудования и систем теплоснабжения, отопления, вентиляции и кондиционирования (далее - отопительно-вентиляционного оборудования), а также от внешних источников шума согласно СНиП 23-03. Для систем аварийной вентиляции и систем противодымной защиты при работе или опробовании согласно ГОСТ 12.1.003 в помещениях, где установлено это оборудование, допустим шум не более 110 дБА, а при импульсном шуме - не более 125 дБА;
- г) охрану атмосферного воздуха от вентиляционных выбросов вредных веществ;*
- д) ремонтпригодность систем отопления, вентиляции и кондиционирования;*
- е) взрывопожаробезопасность систем отопления, вентиляции и кондиционирования.*

3.2. Отопительно-вентиляционное оборудование, воздуховоды, трубопроводы и теплоизоляционные конструкции следует предусматривать из материалов, разрешенных к применению в строительстве.

Используемые в системах отопления, вентиляции и кондиционирования материалы и изделия, подлежащие обязательной сертификации, в том числе гигиенической или пожарной оценке, должны иметь подтверждение на их применение в строительстве.

3.3. При реконструкции и техническом перевооружении действующих предприятий, жилых, общественных и административно-бытовых зданий допускается использовать при технико-экономическом обосновании существующие системы отопления, вентиляции и кондиционирования, если они отвечают требованиям СНиП 41-01.

3.4. Безопасность при пользовании.

3.4.1. Системы отопления, вентиляции и кондиционирования следует проектировать с учетом требований безопасности нормативных документов органов государственного надзора, а также инструкций заводов-изготовителей оборудования, арматуры и материалов, если они не противоречат требованиям СНиП 41-01.

3.4.2. Температуру теплоносителя, °С, для систем отопления и теплоснабжения воздухонагревателей приточных установок, кондиционеров, воздушно-тепловых завес и др. (далее – систем внутреннего теплоснабжения) в здании следует принимать не менее чем на 20 °С (с учетом 3.4.5) ниже температуры самовоспламенения веществ, находящихся в помещении, и не более максимально допустимой по приложению Б СНиП 41-01 (прил. 4 Руководства) или указанной в технической документации на оборудование, арматуру и трубопроводы. Для систем отопления с температурой воды 105 °С и выше следует предусматривать меры, предотвращающие вскипание воды.

3.4.3. Температура поверхности доступных частей отопительных приборов и трубопроводов систем отопления не должна превышать максимально допустимую по приложению 4. Для отопительных приборов и трубопроводов с температурой поверхности доступных частей выше 75 °С в детских дошкольных помещениях, лестничных клетках и вестибюлях детских дошкольных учреждений следует предусматривать защитные ограждения или тепловую изоляцию трубопроводов.

3.4.4. Тепловую изоляцию отопительно-вентиляционного оборудования, трубопроводов, систем внутреннего теплоснабжения, воздухопроводов, дымоотводов и дымоходов следует предусматривать:

- для предупреждения ожогов;
- для обеспечения потерь теплоты менее допустимых;
- для исключения конденсации влаги;
- для исключения замерзания теплоносителя в трубопроводах, прокладываемых в неотопляемых помещениях или в искусственно охлаждаемых помещениях.

Температура поверхности тепловой изоляции не должна превышать 40 °С.

Горячие поверхности отопительно-вентиляционного оборудования, трубопроводов, воздухопроводов, дымоотводов и дымоходов, размещаемых в помещениях, в которых они создают опасность воспламенения газов, паров, аэрозолей или пыли, следует изолировать, предусматривая температуру на поверхности теплоизолированной конструкции не менее чем на 20 °С ниже температуры их воспламенения. Отопительно-вентиляционное оборудование, трубопроводы и воздухопроводы не следует размещать в указанных помещениях, если отсутствует техническая возможность снижения температуры поверхности теплоизоляции до указанного уровня.

Теплоизолированные конструкции следует предусматривать согласно СНиП 41-03.

3.4.5. Прокладка или пересечение в одном канале трубопроводов внутреннего теплоснабжения с трубопроводами горючих жидкостей, паров и газов с температурой вспышки паров 170 °С и менее или коррозионно - активных паров и газов не допускается.

Воздуховоды, по которым перемещаются взрывоопасные смеси, допускается пересекать трубопроводами с теплоносителем, имеющим температуру ниже (более чем на 20 °С) температуры самовоспламенения перемещаемых газов, паров, пыли и аэрозолей.

3.4.6. В системах воздушного отопления температуру воздуха при выходе из воздухораспределителей следует рассчитывать с учетом требований 4.6, но принимать не выше 70 °С и не менее чем на 20 °С ниже температуры самовоспламенения газов, паров, аэрозолей и пыли, выделяющихся в помещение.

Температуру воздуха, подаваемого воздушно-тепловыми завесами, следует принимать не выше 50 °С у наружных дверей и не выше 70 °С у наружных ворот и проемов.

3.4.7. Отопительно-вентиляционное оборудование, трубопроводы и воздухопроводы в помещениях с коррозионно-активной средой, а также предназначенные для удаления воздуха с коррозионно-активной средой, следует предусматривать из коррозионных материалов или с защитными покрытиями от коррозии. Для антикоррозийной защиты воздухопроводов допускается применять окраску из горючих материалов толщиной не более 0,2 мм.

3.4.8. Гидравлические испытания водяных систем отопления должны производиться при положительной температуре в помещениях здания.

Системы отопления должны выдерживать без разрушения и потери герметичности пробное давление воды, превышающее рабочее давление в системе в 1,5 раза, но не менее 0,6 МПа.

Величина пробного давления при гидравлическом испытании систем отопления не должна превышать предельного пробного давления для установленных в системе отопительных приборов, оборудования, арматуры и трубопроводов.

4. Параметры микроклимата в помещениях.

4.1. **Параметры микроклимата при отоплении и вентиляции помещений** (кроме помещений, для которых метеорологические условия установлены другими нормативными документами) следует принимать по ГОСТ 30494, ГОСТ 12.1.005, СанПиН 2.1.2.1002 и СанПиН 2.2.4.548 для обеспечения метеорологических условий и поддержания чистоты воздуха в обслуживаемой или рабочей зоне помещений (на постоянных и непостоянных рабочих местах):

- а) **в холодный период года** в обслуживаемой зоне жилых помещений температуру воздуха – минимальную из оптимальных температур; при согласовании с органами Госсанэпиднадзора России и по заданию заказчика допускается принимать температуру воздуха в пределах допустимых норм (табл. 4.1);
- б) **в холодный период года** в обслуживаемой или рабочей зоне жилых зданий (кроме жилых помещений), общественных, административно-бытовых и производственных помещений температуру воздуха – минимальную из допустимых температур при отсутствии избытков явной теплоты (далее - теплоты) в помещениях; экономически целесообразную температуру воздуха в пределах допустимых норм в помещениях с избытками теплоты (табл. 4.2 и 4.3).

В производственных помещениях площадью более 50 м² на одного работающего следует обеспечивать расчетную температуру воздуха на постоянных рабочих местах и более низкую (но не ниже 10 °С) температуру воздуха на непостоянных рабочих местах.

В холодный период года в жилых, общественных, административно-бытовых и производственных помещениях отапливаемых зданий, когда они не используются и в нерабочее время, можно принимать температуру воздуха ниже нормируемой, но не ниже:

15 °С – в жилых помещениях;

12 °С – в общественных и административно-бытовых помещениях;

5 °С – в производственных помещениях.

При периодическом снижении температуры воздуха помещений следует обеспечивать восстановление нормируемой температуры к началу использования помещения или к началу работы;

- в) **для теплого периода** года в помещениях с избытками теплоты – температуру воздуха в пределах допустимых температур воздуха, но не более чем на 3 °С для общественных и административно-бытовых помещений и не более 4 °С для производственных помещений выше расчетной температуры наружного воздуха (по параметрам А) и не более максимально допустимых температур по табл. 4.4, а при отсутствии избытков теплоты - температуру воздуха в пределах допустимых температур, равную температуре наружного воздуха (по параметрам А), но не менее минимально допустимых температур по табл. 4.4;
- г) **скорость движения воздуха** – в пределах допустимых норм;
- д) **относительная влажность воздуха** при отсутствии специальных норм не нормируется.

Параметры микроклимата или один из параметров допускается принимать в пределах оптимальных норм вместо допустимых, если это экономически обосновано или по заданию на проектирование.

Если допустимые нормы микроклимата невозможно обеспечить в рабочей или обслуживаемой зоне по производственным или экономическим условиям, то на постоянных рабочих местах следует предусматривать душирование наружным воздухом или местным кондиционерами.

В теплый период года метеорологические условия не нормируются в помещениях:

- а) **жилых зданий**;
- б) **общественных**, административно-бытовых и производственных в периоды, когда они не используются и в нерабочее время;
- в) **производственных в периоды**, когда они не используются и в нерабочее время при отсутствии технологических требований к температурному режиму помещений.

Таблица 4.1 Оптимальные и допустимые нормы температуры, относительной влажности и скорости движения воздуха в обслуживаемой зоне помещений жилых зданий и общежитий (ГОСТ 30494-96).

Период года	Наименование помещения	Температура воздуха, °С		Результующая температура, °С		Относительная влажность, %		Скорость движения воздуха, м/с	
		оптимальная	допустимая	оптимальная	допустимая	оптимальная	допустимая	оптимальная, не более	допустимая, не более
Холодный	Жилая комната	20-22	18-24 (20-24)	19-20	17-23 (19-23)	45-30	60	0,15	0,2
	То же, в районах с температурой наиболее холодной пятидневки (обеспеченностью 0,92) минус 31 °С и ниже	21-23	20-24 (22-24)	20-22	19-23 (21-23)	45-30	60	0,15	0,2
	Кухня	19-21	18-26	18-20	17-25	НН*	НН	0,15	0,2
	Туалет	19-21	18-26	18-20	17-25	НН	НН	0,15	0,2
	Ванная, совмещенный санузел	24-26	18-26	23-27	17-26	НН	НН	0,15	0,2
Холодный	Помещения для отдыха и учебных занятий	20-22	18-24	19-21	17-23	45-30	60	0,15	0,2
	Межквартирный коридор	18-20	16-22	17-19	15-21	45-30	60	0,15	0,2
	Вестибюль, лестничная клетка	16-18	14-20	15-17	13-19	НН	НН	0,2	0,3
	Кладовые	16-18	12-22	15-17	11-21	НН	НН	НН	НН
Теплый	Жилая комната	22-25	20-28	22-24	18-27	60-30	65	0,2	0,3

* НН — не нормируется.

Примечание — Значения в скобках относятся к домам для престарелых и инвалидов.

Таблица 4.2 Оптимальные и допустимые нормы температуры, относительной влажности и скорости движения воздуха в обслуживаемой зоне общественных зданий (ГОСТ 30494-96).

Период года	Наименование помещения или категория	Температура воздуха, °С		Результующая температура, °С		Относительная влажность, %		Скорость движения воздуха, м/с	
		оптимальная	допустимая	оптимальная	допустимая	оптимальная	допустимая, не более	оптимальная, не более	допустимая, не более
Холодный	1 категория	20-22	18-24	19-20	17-23	45-30	60	0,2	0,3
	2"	19-21	18-23	18-20	17-22	45-30	60	0,2	0,3
	3а"	20-21	19-23	19-20	19-22	45-30	60	0,2	0,3
	3б"	14-16	12-17	13-15	13-16	45-30	60	0,2	0,3
	3в"	18-20	16-22	17-20	15-21	45-30	60	0,2	0,3
	4"	17-19	15-21	16-18	14-20	45-30	60	0,2	0,3
	5"	20-22	20-24	19-21	19-23	45-30	60	0,15	0,2
	6"	16-18	14-20	15-17	13-19	НН*	НН	НН	НН
	Ванные, душевые	24-26	18-28	23-25	17-27	НН	НН	0,15	0,2
Холодный	Детские дошкольные учреждения								
	Групповая раздевальная и туалет:								
	для ясельных и младших групп	21-23	20-24	20-22	19-23	45-30	60	0,1	0,15
	для средних и дошкольных групп	19-21	18-25	18-20	17-24	45-30	60	0,1	0,15
	Спальня:								
	для ясельных и младших групп	20-22	19-23	19-21	18-22	45-30	60	0,1	0,15
	для средних и дошкольных групп	19-21	18-23	18-22	17-22	45-30	60	0,1	0,15
Теплый	Помещения с постоянным пребыванием людей	23-25	18-28	22-24	19-27	60-30	65	0,3	0,5

* НН - не нормируется.

Примечание - Для детских дошкольных учреждений, расположенных в районах с температурой наиболее холодной пятидневки (обеспеченностью 0,92) минус 31 °С и ниже, допустимую расчетную температуру воздуха в помещении следует принимать на 1 °С выше указанной в таблице.

Локальная асимметрия результирующей температуры должна быть не более 2,5 °С для оптимальных и не более 3,5 °С для допустимых показателей

Таблица 4.3 Оптимальные и допустимые нормы температуры, относительной влажности и скорости движения воздуха в рабочей зоне производственных помещений (ГОСТ 12.1.005-88).

Период года	Категория работ	Температура, °С					Относительная влажность, %		Скорость движения, м/с	
		оптимальная	допустимая				оптимальная	допустимая на рабочих местах	оптимальная, не более	допустимая на рабочих местах постоянных и непостоянных*
			верхняя граница		нижняя граница					
			на рабочих местах							
постоянных	не постоянных	постоянных	не постоянных							
Холодный	Легкая - Ia	22-24	25	26	21	18	40-60	75	0,1	Не более 0,1
	Легкая - Ib	21-23	24	25	20	17	40-60	75	0,1	Не более 0,2
	Средней тяжести - Pa	18-20	23	24	17	15	40-60	75	0,2	Не более 0,3
	Средней тяжести - Pb	17-19	21	23	15	13	40-60	75	0,2	Не более 0,4
	Тяжелая - П	16-18	19	20	13	12	40-60	75	0,3	Не более 0,5
Теплый	Легкая - Ia	23-25	28	30	22	20	40-60	55 (при 28 °С)	0,1	0,1-0,2
	Легкая - Ib	22-24	28	30	21	19	40-60	60 (при 27 °С)	0,2	0,1-0,3
	Средней тяжести - Pa	21-23	27	29	18	17	40-60	65 (при 26 °С)	0,3	0,2-0,4
	Средней тяжести - Pb	20-22	27	29	16	15	40-60	70 (при 25 °С)	0,3	0,2-0,5
	Тяжелая - П	18-20	26	28	15	13	40-60	75 (при 24 °С) и ниже	0,4	0,2-0,6

* Большая скорость движения воздуха в теплый период года соответствует максимальной температуре воздуха, меньшая - минимальной температуре воздуха. Для промежуточных величин температуры воздуха скорость его движения допускается определять интерполяцией; при минимальной температуре воздуха скорость его движения может приниматься также ниже 0,1 м/с - при легкой работе и ниже 0,2 м/с - при работе средней тяжести и тяжелой.

Таблица 4.4 Допустимые нормы температуры, относительной влажности и скорости движения воздуха в обслуживаемой или рабочей зоне жилых, общественных, административно – бытовых и производственных помещений в теплый период года (СНиП 41-01).

Назначение помещения	Категория работ	Температура, °С			Скорость движения воздуха, м/с, не более	Относительная влажность воздуха, %, не более
		в обслуживаемой или рабочей зоне	на постоянных рабочих местах	на непостоянных рабочих местах		
1	2	3	4	5	6	7
Жилое, общественное, административно-бытовое		Не более чем на 3 °С выше расчетной температуры наружного воздуха (параметры А)*			0,5	65**
Производственное	Легкая:	На 4 °С выше расчетной температуры наружного воздуха (параметры А) и не более указанных в гр. 4 и 5				75
	Ia		28/31	30/32	0,2	
	Iб		28/31	30/32	0,3	
	Средней тяжести:					
	IIa		27/30	29/31	0,4	
	IIб		27/30	29/31	0,5	
Тяжелая: III		26/29	28/30	0,6		

* Но не более 28 °С для общественных и административно-бытовых помещений с постоянным пребыванием людей и не более 33 °С для указанных зданий, расположенных в районах с расчетной температурой наружного воздуха (параметры А) 25 °С и выше.

** Допускается принимать до 75% в районах с расчетной относительной влажностью воздуха более 75% (параметры А).

Примечания

- Нормы установлены для людей, находящихся в помещении более 2 ч. непрерывно.
- В таблице в графах 4 и 5 допустимые нормы внутреннего воздуха приведены в виде дроби: в числителе - для районов с расчетной температурой наружного воздуха (параметры А) ниже 25 °С, в знаменателе - 25 °С и выше.
- Для помещений, расположенных в районах с расчетной температурой наружного воздуха (параметры А) ниже 25 °С, - не более указанной в числителе граф 4 и 5, 25 °С и выше - не более указанной в знаменателе граф 4 и 5.
- Для районов с расчетной температурой наружного воздуха (параметры А) 18 °С и ниже вместо 4 °С, указанных в графе 3, допускается принимать 6 °С.
- Нормативная разность температур между температурой на рабочих местах и температурой наружного воздуха (параметры А) 4 или 6 °С может быть увеличена при обосновании расчетом в соответствии с 4.6.
- В районах с расчетной температурой наружного воздуха (параметры А) t , °С, на постоянных и непостоянных рабочих местах, превышающей:

- а) 28 °С - на каждый градус разности температур $t - 28$ °С следует увеличивать скорость движения воздуха на 0,1 м/с, но не более чем на 0,3 м/с выше скорости, указанной в графе 6;
 - б) 24 °С - на каждый градус разности температур $t - 24$ °С допускается принимать относительную влажность воздуха на 5% ниже относительной влажности, указанной в графе 7.
7. В климатических зонах с высокой относительной влажностью воздуха (вблизи морей, озер и др.), а также при применении адиабатной обработки приточного воздуха водой для обеспечения на рабочих местах температур, указанных в графах 4 и 5, допускается принимать относительную влажность воздуха на 10% выше относительной влажности, определенной в соответствии с примечанием 5.
8. Если допустимые нормы невозможно обеспечить по производственным или экономическим условиям, то на постоянных рабочих местах следует предусмотреть воздушное душирование или кондиционирование.

4.2. Параметры микроклимата при кондиционировании помещений (кроме помещений, для которых метеорологические условия установлены другими нормативными документами или заданием на проектирование) следует предусматривать для обеспечения нормируемой чистоты и метеорологических условий воздуха в пределах оптимальных норм по ГОСТ 30494 в обслуживаемой зоне жилых, общественных, административно-бытовых помещений и по ГОСТ 12.1.005 в рабочей зоне (для постоянных и непостоянных рабочих мест) производственных помещений или отдельных их участков.

В местностях с расчетной температурой наружного воздуха в теплый период года по параметрам Б 30 °С и более температуру воздуха в помещениях следует принимать на 0,4 °С выше указанной в ГОСТ 30494 и ГОСТ 12.1.005 на каждый градус превышения температуры наружного воздуха сверх температуры 30 °С, увеличивая также соответственно скорость движения воздуха на 0,1 м/с на каждый градус превышения температуры наружного воздуха. При этом скорость движения воздуха в помещениях в указанных условиях должна быть не более 0,5 м/с.

Параметры микроклимата или один из параметров допускается принимать в пределах допустимых норм вместо оптимальных при согласовании с органами Госсанэпиднадзора России и по заданию заказчика.

4.3. Для производственных помещений с полностью автоматизированным технологическим оборудованием, функционирующим без присутствия людей (кроме дежурного персонала, находящегося в специальном помещении и выходящего в производственное помещение периодически для осмотра и наладки оборудования не более двух часов непрерывно), при отсутствии технологических требований к температурному режиму помещений температуру воздуха в рабочей зоне следует принимать:

- а) *для теплого периода года при отсутствии избытков теплоты* - равную температуре наружного воздуха (параметры А), а при наличии избытков теплоты - на 4 °С выше температуры наружного воздуха (параметры А), но не ниже 29 °С, если при этом не требуется подогрева воздуха;
- б) *для холодного периода года и переходных условий при отсутствии избытков теплоты* - 10 °С, а при наличии избытков теплоты - экономически целесообразную температуру.

В местах производства ремонтных работ (продолжительностью два часа и более непрерывно) следует предусматривать снижение температуры воздуха до 25 °С в I-III и до 28 °С - в IV строительно-климатических районах в теплый период года (параметры А) и повышение температуры воздуха до 16 °С в холодный период года (параметры Б) передвижными воздухонагревателями.

Относительная влажность и скорость движения воздуха в производственных помещениях с полностью автоматизированным технологическим оборудованием при отсутствии специальных требований не нормируются.

4.4. В животноводческих, звероводческих и птицеводческих зданиях, сооружениях для выращивания растений, зданиях для хранения сельскохозяйственной продукции параметры микроклимата следует принимать в соответствии с нормами технологического и строительного проектирования этих зданий.

4.5. В струе приточного воздуха при входе ее в обслуживаемую или рабочую зону помещения следует принимать:

- а) *максимальную скорость движения воздуха v_x м/с, по формуле*

$$v_x = K V \dot{n}; \tag{4.1}$$

б) максимальную температуру t_x , °С, при восполнении недостатков теплоты в помещении по формуле

$$t_x = t_n + \Delta t_1; \quad (4.2)$$

в) минимальную температуру t'_x , °С, при ассимиляции избытков в помещении по формуле

$$t'_x = t_n - \Delta t_2; \quad (4.3)$$

В формулах (4.1) - (4.3):

v_n , t_n – соответственно нормируемая скорость движения воздуха, м/с, и нормируемая температура воздуха, °С, в обслуживаемой зоне или на рабочих местах в рабочей зоне помещения;

K – коэффициент перехода от нормируемой скорости движения воздуха в помещение к максимальной скорости в струе, определяемый по табл. 4.5;

Δt_1 , Δt_2 – соответственно допустимое отклонение температуры воздуха, °С, в струе от нормируемой, определяемое по табл. 4.6.

При размещении воздухораспределителей в пределах обслуживаемой или рабочей зоны помещения скорость движения и температура воздуха не нормируются на расстоянии 1 м от воздухораспределителя.

4.6. В производственных помещениях горячих цехов при облучении с поверхностной плотностью лучистого теплового потока (далее – интенсивность теплового потока) 140 Вт/м^2 и более следует предусматривать душирование рабочих мест наружным воздухом; температуру и скорость движения воздуха на рабочем месте следует принимать по табл. 4.7. В помещениях для отдыха рабочих горячих цехов следует принимать температуру воздуха 20 °С в холодный период года и 23 °С - в теплый.

Таблица 4.5 Коэффициенты K перехода от нормируемой скорости движения воздуха к максимальной скорости воздуха в струе (СНиП 41-01).

Метеорологические условия	Размещение людей	Коэффициенты K для категорий работ	
		легкой - I	средней тяжести - II, тяжелой -III
Допустимые	В зоне прямого воздействия приточной струи воздуха в пределах участка:		
	начального и при воздушном душировании	1	1
	основного	1,4	1,8
	Вне зоны прямого воздействия приточной струи воздуха	1,6	2
	В зоне обратного потока воздуха	1,4	1,8
Оптимальные	В зоне прямого воздействия приточной струи воздуха в пределах участка:		
	начального	1	1
	основного	1,2	1,2
	Вне зоны прямого воздействия приточной струи или в зоне обратного потока воздуха	1,2	1,2

Примечание. Зона прямого воздействия струи определяется площадью поперечного сечения струи, в пределах которой скорость движения воздуха изменяется от $v(x)$ до $0,5 v(x)$.

Таблица 4.6 Допустимое отклонение температуры в приточной струе от нормируемой температуры воздуха в обслуживаемой или рабочей зоне (СНиП 41-01).

Метеорологические условия	Помещения	Допустимые отклонения температуры, °С			
		при восполнении недостатков теплоты в помещении		при ассимиляции избытков теплоты в помещении	
		Размещение людей			
		в зоне прямого воздействия приточной струи	вне зоны прямого воздействия приточной струи	в зоне прямого воздействия приточной струи	вне зоны прямого воздействия приточной струи
Допустимые	Жилые, общественные и административно-бытовые:				
	Δt_1	3	3,5	-	-
	Δt_2	-	-	1,5	2
	Производственные:				
	Δt_1	5	6	-	-
	Δt_2	-	-	2	2,5
Оптимальные	Любые, за исключением помещений, к которым предъявляются специальные технологические требования:				
	Δt_1	1	1,5	-	-
	Δt_2	-	-	1	1,5

Таблица 4.7 Расчетные нормы температур и скорости движения воздуха при воздушном душировании (СНиП 41-01).

Категория работ	Температура воздуха в не струи, °С	Средняя на 1м ² скорость воздуха в душирующей струе на рабочем месте, м/с	Температура смеси воздуха в душирующей струе, °С, на рабочем месте при поверхностной плотности лучистого теплового потока, Вт/м ²				
			140-350	700	1400	2100	2800
Легкая – Ia, Ib		1	28	24	21	16	-
		2	-	28	26	24	20
		3	-	-	28	26	24
		3,5	-	-	-	27	25
Средней тяжести –IIa, IIб	Принимать по графам 3-5 табл. 4.4	1	27	22	-	-	-
		2	28	24	21	16	-
		3	-	27	24	21	18
		3,5	-	28	25	22	19
Тяжелая - III		2	25	19	16	-	-
		3	26	22	20	18	17
		3,5	-	23	22	20	19

Примечания.

1. При температуре воздуха вне струи, отличающейся от указанной в таблице, температуру смеси воздуха в душирующей струе на рабочем месте следует повышать или понижать на 0,4 °С на каждый градус разности от значения, приведенного в таблице, но принимать не ниже 16 °С.

2. Поверхностную плотность лучистого теплового потока следует принимать равной средней за время облучения.
 3. При длительности воздействия лучистого теплового потока менее 15 или более 30 мин непрерывной работы температуру смеси воздуха в душирующей струе допускается принимать соответственно на 2 °С выше или ниже значений, приведенных в таблице.
 4. Для промежуточных значений поверхностной плотности лучистого теплового потока температуру смеси воздуха в душирующей струе следует определять интерполяцией
- 4.7. В помещениях при лучистом отоплении и нагревании** (в том числе с газовыми и электрическими инфракрасными излучателями) или охлаждении постоянных рабочих мест температуру воздуха следует принимать по расчету, обеспечивая температурные условия (результатирующую температуру помещения), эквивалентные нормируемой температуре воздуха в обслуживаемой (рабочей) зоне помещения.
- При этом при лучистом отоплении интенсивность теплового облучения на рабочем месте в обслуживаемой (рабочей) зоне помещения не должна превышать 35 Вт/м² при 50% и более обслуживаемой поверхности тела, а температура воздуха в обслуживаемой (рабочей) зоне должна быть не менее чем на 1 °С ниже максимально допустимой температуры в холодный период года и не должна быть ниже минимально допустимой температуры в холодный период года более чем на 3 °С для общественных и на 4 °С для производственных помещений.
- 4.8. Концентрацию вредных веществ в воздухе рабочей зоны и на рабочих местах** в производственных помещениях при расчете систем вентиляции и кондиционирования следует принимать равной предельно допустимой концентрации (ПДК) в воздухе рабочей зоны, установленной ГОСТ 12.1.005, а также нормативными документами Госкомсанэпиднадзора России.
- 4.9. Концентрацию вредных веществ в приточном воздухе при выходе из воздухо-распределителей** и других приточных отверстий следует принимать по расчету с учетом фоновых концентраций этих веществ в местах размещения воздухоприемных устройств, но не более:
- а) 30% ПДК в воздухе рабочей зоны* - для производственных и административно-бытовых помещений;
 - б) ПДК в воздухе населенных мест* - для жилых и общественных помещений.

5. Выбор параметров наружного воздуха.

- 5.1. **Заданные параметры микроклимата и чистоту воздуха в помещениях жилых, общественных, административно-бытовых и производственных помещений следует обеспечивать в пределах расчетных параметров наружного воздуха для соответствующих районов строительства по СНиП 23-01:**

параметров А - для систем вентиляции, воздушного душирования для теплого периода года;

параметров Б - для систем отопления, вентиляции и воздушного душирования для холодного периода года, а также для систем кондиционирования для теплого и холодного периодов года.

Параметры наружного воздуха для переходных условий года следует принимать 10 °С и удельную энтальпию 26,5 кДж/кг.

- 5.2. **Параметры наружного воздуха для зданий сельскохозяйственного назначения, если они не установлены специальными строительными или технологическими нормами, следует принимать:**

параметры А - для систем вентиляции и кондиционирования для теплого и холодного периодов года;

параметры Б - для систем отопления для холодного периода года.

- 5.3. **По заданию на проектирование допускается принимать более низкие наружного воздуха в холодный период года и более высокие параметры наружного воздуха в теплый период года.**

- 5.4. **Взрывопожаробезопасные концентрации веществ в воздухе помещений следует принимать при параметрах наружного воздуха, установленных для расчета систем вентиляции и кондиционирования.**

- 5.5. **При выполнении теплотехнического расчета, расчета сопротивления воздухопроницанию и расчета влажностного режима наружных ограждающих конструкций здания принимаются следующие параметры:**

- *средняя температура, °С, наиболее холодной пятидневки* обеспеченностью 0,92 (для объектов массового строительства) [СНиП 23-01];
- *средняя температура и продолжительность отопительного периода*, сут, с устойчивой средней суточной температурой наружного воздуха ≤ 8 или 10 °С [СНиП 23-01], необходимые для определения числа градусо-суток;
- *средняя температура, °С, наиболее холодного месяца* [СНиП 23-01];
- *расчетная скорость ветра, м/с*, равная максимальной из средних скоростей ветра по румбам за январь, повторяемость которых составляет 16% и более, на высоте 10 м над поверхностью земли в открытой местности [СНиП 23-01];
- *зона влажности района проектируемого объекта* [СНиП 11-3-79*, СНиП 23-02], необходимая для определения условий эксплуатации наружных ограждающих конструкций здания.

Параметры А и Б наружного воздуха (по табл. 1, 2 СНиП 23-01) можно определить, пользуясь табл. 5.1. Параметры наружного воздуха холодного и теплого периодов года ряда населенных пунктов приведены в прил. 1, 2.

Таблица 5.1 Климатические параметры для проектирования отопления, вентиляции и кондиционирования (СНиП 23-01).

Период года	Барометрическое давление, гПа	Параметры А			Параметры Б			Средняя суточная амплитуда температуры воздуха, °С
		температура воздуха, °С	удельная энтальпия, кДж/кг	скорость ветра, м/с	температура воздуха, °С	удельная энтальпия, кДж/кг	скорость ветра, м/с	
1	2	3	4	5	6	7	8	9
Теплый	Таблица 2, графа 2	Таблица 2, графа 3	Рисунок 5*	Таблица 2, графа 13, но не менее 1 м/с	Таблица 2, графа 4	Рисунок 6*	Таблица 2, графа 13, но не менее 1 м/с	Таблица 2, графа 7
Холодный		Таблица 1, графа 6	По расчету или графически по I-d- диаграмме, принятая температура воздуха параметра А и относительную влажность воздуха по таблице 1, графа 16	Таблица 1, графа 19, но не менее 1 м/с	Таблица 1, графа 5	По расчету или графически по I-d- диаграмме, принятая температура воздуха параметра Б и относительную влажность воздуха по таблице 1, графа 16	Таблица 1, графа 19, но не менее 1 м/с	

6. Требования к теплозащите здания. Энергосберегающие мероприятия.

- 6.1. СНиП 23-02 установлены следующие показатели тепловой защиты здания:
- а) *приведенное сопротивление теплопередаче* отдельных элементов ограждающих конструкций здания;
 - б) *санитарно-гигиенический*, включающий температурный перепад между температурой внутреннего воздуха и на поверхности ограждающих конструкций и температуру на внутренней поверхности выше температуры точки росы (ограничение температуры и конденсации влаги на внутренней поверхности ограждающей конструкции);
 - в) *удельный расход тепловой энергии* на отопление здания, позволяющий варьировать величинами теплозащитных свойств различных видов ограждающих конструкций зданий с учетом объемно-планировочных решений здания и выбора систем поддержания микроклимата для достижения нормируемого значения этого показателя.
- Требования тепловой защиты здания можно считать выполненными, если в жилых и общественных зданиях будут соблюдены требования показателей “а” и “б” либо “б” и “в”, а в зданиях производственного назначения – требования показателей “а” и “б”.
- 6.2. С целью контроля соответствия нормируемых данными нормами показателей на разных стадиях создания и эксплуатации здания следует заполнять энергетический паспорт здания согласно указаниям раздела 12 СНиП 23-02. При этом допускается превышение нормируемого удельного расхода энергии на отопление при соблюдении требований 6.3.
- а) *Приведенное сопротивление теплопередаче элементов ограждающих конструкций.*
- 6.3. Приведенное сопротивление теплопередаче $R_0^{пр}$, $\text{м}^2 \cdot \text{°C}/\text{Вт}$, ограждающих конструкций, а также окон и фонарей (с вертикальным остеклением или с углом наклона более 45°) следует принимать не менее нормируемых значений R_{req} , $\text{м}^2 \cdot \text{°C}/\text{Вт}$, определяемых по таблице 6.1 в зависимости от градусо-суток района строительства D_d , $\text{°C} \cdot \text{сут}$.

Таблица 6.1. Нормируемые значения сопротивления теплопередаче ограждающих конструкций (СНиП 23-02)

Здания и помещения, коэффициенты a и b .	Градуco-сутки отопительного периода D_d , °C·сут	Нормируемые значения сопротивления теплопередаче R_{req} , м ² °C/Вт, ограждающих конструкций				
		Стен	Покрытий и перекрытий над проездами	Перекрытий чердачных, над неотапливаемыми подпольями и подвалами	Окон и балконных дверей, витрин и витражей	Фонарей с вертикальным остеклением
1	2	3	4	5	6	7
1 Жилые, лечебно-профилактические и детские учреждения, школы, интернаты, гостиницы и общежития	2000	2,1	3,2	2,8	0,3	0,3
	4000	2,8	4,2	3,7	0,45	0,35
	6000	3,5	5,2	4,6	0,6	0,4
	8000	4,2	6,2	5,5	0,7	0,45
	10000	4,9	7,2	6,4	0,75	0,5
	12000	5,6	8,2	7,3	0,8	0,55
a	-	0,00035	0,0005	0,00045	-	0,000025
b	-	1,4	2,2	1,9	-	0,25
2 Общественные, кроме указанных выше, административные и бытовые, производственные и другие здания и помещения с влажным или мокрым режимом	2000	1,8	2,4	2,0	0,3	0,3
	4000	2,4	3,2	2,7	0,4	0,35
	6000	3,0	4,0	3,4	0,5	0,4
	8000	3,6	4,8	4,1	0,6	0,45
	10000	4,2	5,6	4,8	0,7	0,5
	12000	4,8	6,4	5,5	0,8	0,55
a	-	0,0003	0,0004	0,00035	0,00005	0,000025
b	-	1,2	1,6	1,3	0,2	0,25
3 Производственные с сухим и нормальным режимами	2000	1,4	2,0	1,4	0,25	0,2
	4000	1,8	2,5	1,8	0,3	0,25
	6000	2,2	3,0	2,2	0,35	0,3
	8000	2,6	3,5	2,6	0,4	0,35
	10000	3,0	4,0	3,0	0,45	0,4
	12000	3,4	4,5	3,4	0,5	0,45
a	-	0,0002	0,00025	0,0002	0,000025	0,000025
b	-	1,0	1,5	1,0	0,2	0,15

Примечания

- 1 Значения R_{req} для величин D_d , отличающихся от табличных, следует определять по формуле:

$$R_{req} = \alpha D_d + b, \quad (6.1)$$

где D_d - градусо-сутки отопительного периода, °C·сут, для конкретного пункта;

a , b - коэффициенты, значения которых следует принимать по данным таблицы для соответствующих групп зданий, за исключением графы 6 для группы зданий в поз. 1, где для интервала до 6000 °C·сут: $a = 0,000075$, $b = 0,15$; для интервала 6000-8000 °C·сут: $a = 0,00005$, $b = 0,3$; для интервала 8000 °C·сут и более: $a = 0,000025$, $b = 0,5$.

- 2 Нормируемое приведенное сопротивление теплопередаче глухой части балконных дверей должно быть не менее чем в 1,5 раза выше нормируемого сопротивления теплопередаче светопрозрачной части этих конструкций.

- 3 Нормируемые значения сопротивления теплопередаче чердачных и цокольных перекрытий, отделяющих помещения здания от неотапливаемых пространств с температурой t_c ($t_{ext} < t_c < t_{int}$), следует уменьшать умножением величин, указанных в графе 5, на коэффициент n , определяемый по примечанию к таблице 6.2. При этом расчетную температуру воздуха в теплом чердаке, теплом подвале и остекленной лоджии и балконе следует определять на основе расчета теплового баланса.
- 4 Допускается в отдельных случаях, связанных с конкретными конструктивными решениями заполнения оконных и других проемов, применять конструкции окон, балконных дверей и фонарей с приведенным сопротивлением теплопередаче на 5% ниже установленного в таблице.
- 5 Для группы зданий в поз. 1 нормируемые значения сопротивления теплопередаче перекрытий над лестничной клеткой и теплым чердаком, а также над проездами, если перекрытия являются полом технического этажа, следует принимать, как для группы зданий в поз. 2.

Градусо-сутки отопительного периода D_d , °С-сут, определяют по формуле

$$D_d = (t_{int} - t_{ht})z_{ht}, \quad (6.2)$$

где t_{int} - расчетная средняя температура внутреннего воздуха здания, °С, принимаемая для расчета ограждающих конструкций группы зданий по поз. 1 таблицы 6.1 по минимальным значениям оптимальной температуры соответствующих зданий по ГОСТ 30494 (в интервале 20-22 °С), для группы зданий по поз. 2 таблицы 6.1 - согласно классификации помещений и минимальных значений оптимальной температуры по ГОСТ 30494 (в интервале 16-21 °С), зданий по поз. 3 таблицы 6.1 - по нормам проектирования соответствующих зданий;

t_{ht} , z_{ht} - средняя температура наружного воздуха, °С, и продолжительность, сут, отопительного периода, принимаемые по СНиП 23-01 для периода со средней суточной температурой наружного воздуха не более 10 °С - при проектировании лечебно-профилактических, детских учреждений и домов-интернатов для престарелых, и не более 8 °С - в остальных случаях.

б) Санитарно-гигиенический показатель теплозащиты, включающий температурный перепад между температурами внутреннего воздуха и на внутренней поверхности ограждающих конструкций, а также ограничение температуры и конденсации влаги на внутренней поверхности ограждающей конструкции.

- 6.4. Для **производственных зданий** с избытками явной теплоты более 23 Вт/м² и зданий, предназначенных для сезонной эксплуатации (осенью или весной), а также зданий с расчетной температурой внутреннего воздуха 12 °С и ниже приведенное сопротивление теплопередаче ограждающих конструкций (за исключением светопрозрачных) R_{req} , м²·°С/Вт, следует принимать не менее значений, определяемых по формуле

$$R_{req} = \frac{n(t_{int} - t_{ext})}{\Delta t_n \alpha_{int}} \quad (6.3)$$

где n - коэффициент, учитывающий зависимость положения наружной поверхности ограждающих конструкций по отношению к наружному воздуху и приведенный в таблице 6.2;

Δt_n - нормируемый температурный перепад между температурой внутреннего воздуха t_{int} и температурой внутренней T_{int} поверхности ограждающей конструкции, °С, принимаемый по таблице 6.3;

α_{int} - коэффициент теплоотдачи внутренней поверхности ограждающих конструкций, Вт/(м²·°С), принимаемый по таблице 6.4;

t_{ext} - расчетная температура наружного воздуха в холодный период года, °С, для всех зданий, кроме производственных зданий, предназначенных для сезонной эксплуатации, принимаемая равной средней температуре наиболее холодной пятидневки обеспеченностью 0,92 по СНиП 23-01.

В производственных зданиях, предназначенных для сезонной эксплуатации, в качестве расчетной температуры наружного воздуха в холодный период года t_{ext} , °С, следует принимать минимальную температуру наиболее холодного месяца, определяемую как среднюю месячную температуру января по таблице 3* СНиП 23-01, уменьшенную на среднюю суточную амплитуду температуры воздуха наиболее холодного месяца (таблица 1* СНиП 23-01).

Нормативное значение R_{req} сопротивления теплопередаче перекрытий над проветриваемыми подпольями следует принимать по СНиП 2.11.02.

6.5. Для определения нормируемого сопротивления теплопередаче внутренних ограждающих конструкций R_{req} при разности расчетных температур воздуха между помещениями $6\text{ }^{\circ}\text{C}$ и выше в формуле (6,3) следует принимать $n = 1$ и вместо t_{ext} - расчетную температуру воздуха более холодного помещения.

Для теплых чердаков и техподполий, а также в неотапливаемых лестничных клетках жилых зданий с применением квартирной системы теплоснабжения расчетную температуру воздуха в этих помещениях следует принимать по расчету теплового баланса, но не менее $2\text{ }^{\circ}\text{C}$ для техподполий и $5\text{ }^{\circ}\text{C}$ для неотапливаемых лестничных клеток.

6.6. Приведенное сопротивление теплопередаче R_0 , $\text{m}^2\cdot^{\circ}\text{C}/\text{Вт}$, для наружных стен следует рассчитывать для фасада здания либо для одного промежуточного этажа с учетом откосов проемов без учета их заполнений.

Приведенное сопротивление теплопередаче ограждающих конструкций, контактирующих с грунтом, следует определять по СНиП 41-01.

Приведенное сопротивление теплопередаче светопрозрачных конструкций (окон, балконных дверей, фонарей) принимается на основании сертификационных испытаний; при отсутствии результатов сертификационных испытаний следует принимать значения по своду правил.

6.7. Приведенное сопротивление теплопередаче R_0 , $\text{m}^2\cdot^{\circ}\text{C}/\text{Вт}$, входных дверей и дверей (без тамбура) квартир первых этажей и ворот, а также дверей квартир с неотапливаемыми лестничными клетками должно быть не менее произведения $0,6\cdot R_{req}$ (произведения $0,8\cdot R_{req}$ - для входных дверей в многоквартирные дома), где R_{req} - приведенное сопротивление теплопередаче стен, определяемое по формуле (6.3); для дверей в квартиры выше первого этажа зданий с отапливаемыми лестничными клетками - не менее $0,55\text{ m}^2\cdot^{\circ}\text{C}/\text{Вт}$.

6.8. Расчетный температурный перепад Δt_0 , $^{\circ}\text{C}$, между температурой внутреннего воздуха и температурой внутренней поверхности ограждающей конструкции не должен превышать нормируемых величин Δt_n , $^{\circ}\text{C}$, установленных в таблице 6.3, и определяется по формуле:

$$\Delta t_0 = \frac{n(t_{int} - t_{ext})}{R_0^{np} \alpha_{int}} \quad (6.4)$$

R_0^{np} - приведенное сопротивление теплопередаче ограждающих конструкций, $\text{m}^2\cdot^{\circ}\text{C}/\text{Вт}$;
 α_{int} - коэффициент теплоотдачи внутренней поверхности ограждающих конструкций, $\text{Вт}/(\text{m}^2\cdot^{\circ}\text{C})$, принимаемый по таблице 6.4.

Таблица 6.2 Коэффициент, учитывающий зависимость положения ограждающей конструкции по отношению к наружному воздуху (СНиП 23-02).

Ограждающие конструкции	Коэффициент n
1. Наружные стены и покрытия (в том числе вентилируемые наружным воздухом), зенитные фонари, перекрытия чердачные (с кровлей из штучных материалов) и над проездами; перекрытия над холодными (без ограждающих стенок) подпольями в Северной строительной-климатической зоне	1
2. Перекрытия над холодными подвалами, сообщающимися с наружным воздухом; перекрытия чердачные (с кровлей из рулонных материалов); перекрытия над холодными (с ограждающими стенками) подпольями и холодными этажами в Северной строительной-климатической зоне	0,9
3. Перекрытия над неотапливаемыми подвалами со световыми проемами в стенах	0,75
4. Перекрытия над неотапливаемыми подвалами без световых проемов в стенах, расположенные выше уровня земли	0,6
5. Перекрытия над неотапливаемыми техническими подпольями, расположенными ниже уровня земли	0,4

Примечание - Для чердачных перекрытий теплых чердаков и цокольных перекрытий над подвалами с температурой воздуха в них t_c большей t_{ext} , но меньшей t_{int} коэффициент n следует определять по формуле.

$$n = (t_{int} - t_c)/(t_{int} - t_{ext}) \quad (6.5)$$

Таблица 6.3 Нормируемый температурный перепад между температурой внутреннего воздуха и температурой внутренней поверхности ограждающей конструкции (СНиП 23-02).

Здания и помещения	Нормируемый температурный перепад Δt_n , °С, для			
	наружных стен	покрытий и чердачных перекрытий	перекрытий над проездами, подвалами и подпольями	Зенитных фонарей
1. Жилые, лечебно-профилактические и детские учреждения, школы, интернаты	4,0	3,0	2,0	$t_{int} - t_d$
2. Общественные, кроме указанных в поз. 1, административные и бытовые, за исключением помещений с влажным или мокрым режимом	4,5	4,0	2,5	$t_{int} - t_d$
3. Производственные с сухим и нормальным режимами	$t_{int} - t_d$ но не более 7	$0,8(t_{int} - t_d)$ но не более 6	2,5	$t_{int} - t_d$
4. Производственные и другие помещения с влажным или мокрым режимом	$t_{int} - t_d$	$0,8(t_{int} - t_d)$	2,5	-
5. Производственные здания со значительными избытками явной теплоты (более 23 Вт/м ²) и расчетной относительной влажностью внутреннего воздуха более 50%	12	12	2,5	$t_{int} - t_d$

Обозначения: t_d - температура точки росы, °С, при расчетной температуре t_{int} и относительной влажности внутреннего воздуха, принимаемым согласно 6.9 и 6.10, СанПиН 2.1.2.1002, ГОСТ 12.1.005 и СанПиН 2.2.4.548, СНиП 41-01 и нормам проектирования соответствующих зданий.

Примечание - Для зданий картофеле- и овощехранилищ нормируемый температурный перепад Δt_n для наружных стен, покрытий и чердачных перекрытий следует принимать по СНиП 2.11.02.

Таблица 6.4 Коэффициент теплоотдачи внутренней поверхности ограждающей конструкции (СНиП 23-02).

Внутренняя поверхность ограждения	Коэффициент теплоотдачи α_{int} , Вт/(м ² °С)
1. Стен, полов, гладких потолков, потолков с выступающими ребрами при отношении высоты h ребер к расстоянию a между гранями соседних ребер $h/a < 0,3$	8,7
2. Потолков с выступающими ребрами при отношении $h/a > 0,3$	7,6
3. Окон	8,0
4. Зенитных фонарей	9,9

Примечание - Коэффициент теплоотдачи α_{int} внутренней поверхности ограждающих конструкций животноводческих и птицеводческих зданий следует принимать в соответствии с СНиП 2.10.03.

6.9. Температура внутренней поверхности ограждающей конструкции (за исключением вертикальных светопрозрачных конструкций) в зоне теплопроводных включений (диафрагм, сквозных швов из раствора, стыков панелей, ребер, шпонок и гибких связей в многослойных панелях, жестких связей облегченной кладки и др.), в углах и оконных откосах, а также зенитных фонарей должна быть не ниже температуры точки росы внутреннего воздуха при расчетной температуре наружного воздуха в холодный период года.

Примечание - Относительную влажность внутреннего воздуха для определения температуры точки росы в местах теплопроводных включений ограждающих конструкций, в углах и оконных откосах, а также зенитных фонарей следует принимать:

- для помещений жилых зданий, больничных учреждений, диспансеров, амбулаторно-поликлинических учреждений, родильных домов, домов-интернатов для престарелых и инвалидов, общеобразовательных детских школ, детских садов, яслей, яслей-садов (комбинатов) и детских домов - 55%, для помещений кухонь - 60%, для ванных комнат - 65%, для теплых подвалов и подполий с коммуникациями - 75%;
- для теплых чердаков жилых зданий - 55%;
- для помещений общественных зданий (кроме вышеуказанных) - 50%.

6.10. Температура внутренней поверхности конструктивных элементов остекления окон зданий (кроме производственных) должна быть не ниже плюс 3 °С, а непрозрачных элементов окон - не ниже температуры точки росы при расчетной температуре наружного воздуха в холодный период года, для производственных зданий - не ниже 0 °С.

6.11. В жилых зданиях коэффициент остекленности фасада f должен быть не более 18% (для общественных - не более 25%), если приведенное сопротивление теплопередаче окон (кроме мансардных) меньше: 0,51 м²·°С/Вт при градусо-сутках 3500 и ниже; 0,56 м²·°С/Вт при градусо-сутках выше 3500 до 5200; 0,65 м²·°С/Вт при градусо-сутках выше 5200 до 7000 и 0,81 м²·°С/Вт при градусо-сутках выше 7000. При определении коэффициента остекленности фасада f в суммарную площадь ограждающих конструкций следует включать все продольные и торцевые стены. Площадь светопроемов зенитных фонарей не должна превышать 15% площади пола освещаемых помещений, мансардных окон - 10%.

в) Удельный расход тепловой энергии на отопление здания.

6.12. Удельный (на 1 м² отапливаемой площади пола квартир или полезной площади помещений [или на 1 м³ отапливаемого объема]) расход тепловой энергии на отопление здания q_h^{des} , кДж/(м³·°С·сут) или [кДж/(м³·°С·сут)], определяемый по приложению 13, должен быть меньше или равен нормируемому значению q_h^{req} , кДж/(м²·°С·сут) или [кДж/(м³·°С·сут)], и определяется путем выбора теплозащитных свойств ограждающих конструкций здания, объемно-планировочных решений, ориентации здания и типа, эффективности и метода регулирования используемой системы отопления до удовлетворения условия.

$$q_h^{req} \geq q_h^{des}, \quad (6.6)$$

где q_h^{req} - нормируемый удельный расход тепловой энергии на отопление здания, кДж/(м²·°С·сут) или [кДж/(м³·°С·сут)], определяемый для различных типов жилых и общественных зданий:

а) при подключении их к системам централизованного теплоснабжения по таблице 6.5 или 6.6;

б) при устройстве в здании поквартирных и автономных (крышных, встроенных или пристроенных котельных) систем теплоснабжения или стационарного электроотопления - величиной, принимаемой по таблице 6.5 или 6.6, умноженной на коэффициент ϵ , рассчитываемый по формуле

$$\epsilon = \epsilon_{dec} / \epsilon_0^{des}, \quad (6.7)$$

где ϵ_{dec} , ϵ_0^{des} - расчетные коэффициенты энергетической эффективности поквартирных и автономных систем теплоснабжения или стационарного электроотопления и централизованной системы теплоснабжения соответственно, принимаемые по проектным данным осредненными за отопительный период. Расчет этих коэффициентов приведен в своде правил.

Таблица 6.5 Нормируемый удельный расход тепловой энергии на отопление q_h^{req} жилых домов одноквартирных отдельно стоящих и блокированных, $кДж/(м^2 \cdot ^\circ C \cdot сут)$ (СНиП 23-02).

Отапливаемая площадь домов, $м^2$	С числом этажей			
	1	2	3	4
60 и менее	140	-	-	-
100	125	135	-	-
150	110	120	130	-
250	100	105	110	115
400	-	90	95	100
600	-	80	85	90
1000 и более	-	70	75	80

Примечание - При промежуточных значениях отапливаемой площади дома в интервале 60-1000 $м^2$ значения q_h^{req} должны определяться по линейной интерполяции.

Таблица 6.6 Нормируемый удельный расход тепловой энергии на отопление зданий q_h^{req} , $кДж/(м^2 \cdot ^\circ C \cdot сут)$ или $[кДж/(м^2 \cdot ^\circ C \cdot сут)]$ (СНиП 23-02).

Типы зданий	Этажность зданий					
	1-3	4, 5	6, 7	8, 9	10, 11	12 и выше
1 Жилые, гостиницы, общежития	По таблице 6.5	85 [31] для 4-этажных одноквартирных и блокированных домов – по таблице 6.5	80 [29]	76 [27,5]	72 [26]	70 [25]
2 Общие, кроме перечисленных в поз. 3, 4 и 5 таблицы	[42]; [38]; [36] соответственно нарастающую этажности	[32]	[31]	[29,5]	[28]	-
3 Поликлиники и лечебные учреждения, дома-интернаты	[34]; [33]; [32] соответственно нарастающую этажности	[31]	[30]	[29]	[28]	-
4 Дошкольные учреждения	[45]	-	-	-	-	-
5 Сервисного обслуживания	[23]; [22]; [21] соответственно нарастающую этажности	[20]	[20]	-	-	-
6 Административного назначения (офисы)	[36]; [34]; [33] соответственно нарастающую этажности	[27]	[24]	[22]	[20]	[20]

Примечание - Для регионов, имеющих значение $D_d = 8000 \text{ } ^\circ C \cdot сут$ и более, нормируемые q_h^{req} следует снизить на 5%.

6.13. При расчете здания по показателю удельного расхода тепловой энергии в качестве начальных значений теплозащитных свойств ограждающих конструкций следует задавать нормируемые значения сопротивления теплопередаче R_{req} , $m^2 \cdot C / Вт$, отдельных элементов наружных ограждений согласно таблице 6.1. Затем проверяют соответствие величины q_h^{des} удельного расхода тепловой энергии на отопление, рассчитываемой по методике приложения 13, нормируемому значению q_h^{req} . Если в результате расчета удельный расход тепловой энергии на отопление здания окажется меньше нормируемого значения, то допускается уменьшение сопротивления теплопередаче R_{req} отдельных элементов ограждающих конструкций здания (светопрозрачных согласно примечанию 4 к таблице 6.1) по сравнению с нормируемым по таблице 6.1, но не ниже минимальных величин R_{min} , определяемых по формуле (6.8) для стен групп зданий, указанных в поз. 1 и 2 таблицы 6.1, и по формуле (6.9) - для остальных ограждающих конструкций:

$$R_{min} = R_{req} 0,63; \quad (6.8)$$

$$R_{min} = R_{req} 0,8. \quad (6.9)$$

6.14. Расчетный показатель компактности жилых зданий k_e^{des} , как правило, не должен превышать следующих нормируемых значений:

- 0,25 - для 16-этажных зданий и выше;
- 0,29 - для зданий от 10 до 15 этажей включительно;
- 0,32 - для зданий от 6 до 9 этажей включительно;
- 0,36 - для 5-этажных зданий;
- 0,43 - для 4-этажных зданий;
- 0,54 - для 3-этажных зданий;
- 0,61; 0,54; 0,46 - для двух-, трех- и четырехэтажных блокированных и секционных домов соответственно;
- 0,9 - для двух- и одноэтажных домов с мансардой;
- 1,1 - для одноэтажных домов.

6.15. Расчетный показатель компактности здания k_e^{des} следует определять по формуле

$$k_e^{des} = A_e^{sum} / V_h, \quad (6.10)$$

где A_e^{sum} - общая площадь внутренних поверхностей наружных ограждающих конструкций, включая покрытие (перекрытие) верхнего этажа и перекрытие пола нижнего отапливаемого помещения, m^2 ;

V_h - отапливаемый объем здания, равный объему, ограниченному внутренними поверхностями наружных ограждений здания, m^3 .

6.16. Энергетическую эффективность жилых и общественных зданий следует устанавливать в соответствии с классификацией по таблице 6.7. Присвоение классов D, E на стадии проектирования не допускается. Классы A, B устанавливаются для вновь возводимых и реконструируемых зданий на стадии разработки проекта и впоследствии их уточняют по результатам эксплуатации. Для достижения классов A, B органами администраций субъектов Российской Федерации рекомендуется применять меры по экономическому стимулированию участников проектирования и строительства. Класс C устанавливают при эксплуатации вновь возведенных и реконструированных зданий согласно разделу 11 (СНиП 23-02). Классы D, E устанавливают при эксплуатации возведенных до 2000 г. зданий с целью разработки органами администраций субъектов Российской Федерации очередности и мероприятий по реконструкции этих зданий. Классы для эксплуатируемых зданий следует устанавливать по данным измерения энергопотребления за отопительный период согласно ГОСТ 31168.

Таблица 6.7 Классы энергетической эффективности зданий (СНиП 23-02).

Обозначение класса	Наименование класса энергетической эффективности	Величина отклонения расчетного (фактического) значения удельного расхода тепловой энергии на отопление здания q_h^{des} от нормативного, %	Рекомендуемые мероприятия органами администрации субъектов РФ
--------------------	--	--	---

Для новых и реконструированных зданий

А	Очень высокий	Менее минус 51	Экономическое стимулирование
В	Высокий	От минус 10 до минус 50	То же
С	Нормальный	От плюс 5 до минус 9	-

Для существующих зданий

Д	Низкий	От плюс 6 до плюс 75	Желательна реконструкция здания
Е	очень низкий	Более 76	Необходимо утепление здания в ближайшей перспективе

7. Теплотехнический и влажностный расчет наружных ограждающих конструкций.

7.1. Теплотехнический расчет наружных ограждающих конструкций.

Конечной целью теплотехнического расчета является определение коэффициента теплопередачи отдельных ограждающих конструкций здания (наружных стен, чердачного и цокольного перекрытий, окон и т.д.).

В результате теплотехнического расчета, зная приведенное сопротивление теплопередаче наружных ограждений, определяют:

- расчетное сопротивление теплопередаче и необходимую толщину теплоизоляционного слоя наружных ограждений, их окончательное сопротивление и коэффициент теплопередачи;
- возможность и допустимость конденсации водяных паров в толще наружной стены;
- тип заполнения световых проемов с учетом требуемого сопротивления воздухопроницанию.

Расчетное сопротивление теплопередаче однородного наружного ограждения (или неоднородного в характерном сечении, без теплопроводных включений) R_0^p м²·°C/Вт, и термическое сопротивление слоя утеплителя $R_{ут}$ определяют, пользуясь формулами (СНиП 11-3-79*, СНиП 23-02):

$$R_0^p = \frac{1}{\alpha_B} + \sum_i R_{Ti} + R_{bn} + \frac{1}{\alpha_H} = R_0^{пп} / r \quad (7.1)$$

$$R_{Ti} = \frac{\delta_i}{\lambda_i} \quad (7.2)$$

$$\text{откуда } R_{VT} = \left(R_0^{пп} / r \right) - \left(\frac{1}{\alpha_B} + \sum_i \frac{\delta_i}{\lambda_i} + R_{bn} + \frac{1}{\alpha_H} \right) \quad (7.3)$$

где R_0^p - расчетное сопротивление теплопередаче однородного наружного ограждения (или неоднородного в характерном сечении), м²·°C/Вт;

R_{Ti} - термическое сопротивление теплопередаче отдельного материального слоя, м²·°C/Вт;

R_{bn} - термическое сопротивление замкнутой воздушной прослойки, принимаемое по прил. 4 (СНиП 11-3-79*);

r - коэффициент теплотехнической однородности конструкции, принимаемый по прил. 13* СНиП 11-3-79* (или п.п 6.1.5 -6.1.7 СП 23-02);

δ_i и λ_i - соответственно толщина, м, и коэффициент теплопроводности слоев конструкции, кроме утеплителя, Вт/ м·°C;

α_H - коэффициент теплоотдачи наружной поверхности ограждения, принимаемый по табл. 7.1, $\alpha_B = \alpha_{int}$ (табл. 6.4).

Расчетную толщину утеплителя следует определять по формуле:

$$\delta_{VT}^p = R_{VT} \cdot \lambda_{VT} \quad (7.4)$$

Окончательная толщина слоя утеплителя δ_{VT}^{OK} принимается кратной 1 см, $\delta_{VT}^{OK} \geq \delta_{VT}^p$. Значение приведенного сопротивления наружной стены (если принятая толщина отличается от расчетной) определяется по формуле:

$$R_0^{pp.OK} = \left[\left(\frac{1}{\alpha_B} + \sum_i \frac{\delta_i}{\lambda_i} + \frac{1}{\alpha_H} \right) + \frac{\delta_{VT}^{OK}}{\lambda_{VT}} \right] \cdot r = R_0^{p.OK} \cdot r \quad (7.5)$$

где $R_0^{p.OK}$ - окончательное расчетное сопротивление теплопередаче наружной стены.

Коэффициент теплопередачи наружной стены определяют по формуле:

$$K = \frac{1}{R_0^{\text{пр.ок.}}}, \text{ Вт/ м}^2\cdot\text{°C} \quad (7.6)$$

Таблица 7.1. Коэффициент теплоотдачи (для зимних условий) наружной поверхности ограждающей конструкции (СНиП 11-3-79*).

Наружная поверхность	Коэффициент теплоотдачи $\alpha_{\text{н}}$, Вт/(м ² ·°C)
1. Наружных стен, покрытий, перекрытий над проездами и над холодными (без ограждающих стенок) подпольями в Северной строительно-климатической зоне	23
2. Перекрытий над холодными подвалами, сообщающимися с наружным воздухом; перекрытий над холодными (с ограждающими стенками) подпольями и холодными этажами в Северной строительно-климатической зоне	17
3. Перекрытий чердачных над неотапливаемыми подвалами со световыми проемами в стенах, а также наружных стен с воздушной, вентилируемой наружным воздухом	12
4. Перекрытий над неотапливаемыми подвалами без световых проемов в стенах, расположенных выше уровня земли, и над неотапливаемыми техническими подпольями, расположенными ниже уровня земли	6

Теплотехнические показатели материальных слоев рассматриваемого варианта конструкции наружной стены можно принимать по прил. 3* СНиП 11-3-79* в зависимости от условий эксплуатации ограждающих конструкций. Условия эксплуатации ограждающих конструкций (А или Б) устанавливаются по табл. 7.2 в зависимости от влажностного режима помещений зданий и сооружений (по табл. 7.3) и зоны влажности населенного пункта (см. прил. В СНиП 23-02-2003).

Таблица 7.2 Условия эксплуатации ограждающих конструкций (СНиП 23-02-2003).

Влажностный режим помещений зданий (по таблице 7.3)	Условия эксплуатации А и Б в зоне влажности		
	сухой	нормальной	влажной
Сухой	А	А	Б
Нормальный	А	Б	Б
Влажный или мокрый	Б	Б	Б

Таблица 7.3 Влажностный режим помещений зданий (СНиП 23-02-2003).

Режим	Влажность внутреннего воздуха, %, при температуре, °C		
	до 12	св. 12 до 24	св. 24
Сухой	До 60	До 50	До 40
Нормальный	Св. 60 до 75	Св. 50 до 60	Св. 40 до 50
Влажный	Св. 75	" 60 " 75	" 50 " 60
Мокрый	-	Св. 75	Св. 60

7.2. Проверка отсутствия конденсации водяных паров в толще наружной стены

В связи с увеличением сопротивления теплопередаче наружных ограждений в 2-3 раза достаточно проверки возможной конденсации водяных паров в толще наружного ограждения. Конденсация водяных паров отсутствует, если в любом сечении ограждения, перпендикулярном направлению теплового потока, значение парциального давления водяного пара e_{xi} меньше значения упругости водяного пара при полном насыщении E_{xi} . Величина e_{xi} определяется для средней температуры t_{xm} и относительной влажности φ_{xm} воздуха самого холодного месяца.

Расчет t_{xi} и e_{xi} ведется для сечений ограждения, расположенных на границе слоев многослойной конструкции. Однослойная наружная стена разбивается на три слоя равной толщины, а слой утеплителя разбивается пополам.

$$t_{xi} = t_B - \frac{\sum R_{xi}}{R_{0.P.OK.}} (t_B - t_{XM}) \quad (7.7)$$

$$e_{xi} = e_B - \frac{\sum R_{пвi}}{R_{оп}} (e_B - e_H) \quad (7.8)$$

$$e_B = E_B \cdot \varphi_B; \quad (7.9)$$

$$e_H = E_H \cdot \varphi_{xm}; \quad (7.10)$$

где $\sum R_{xi}$ - сопротивление теплопередаче от воздуха помещения до рассматриваемого сечения X, $\text{м}^2 \cdot \text{°C} / \text{Вт}$, определяемое по формуле:

$$\sum R_{xi} = R_B + \sum_1^{xi} \frac{\delta_i}{\lambda_i} \quad (7.11)$$

$\sum R_{пвi}$ - сопротивление паропрооницанию от воздуха помещения до рассматриваемого сечения X, в котором определяется упругость e_{xi} , $\text{м}^2 \cdot \text{ч} \cdot \text{Па} / \text{мг}$, определяемое по формуле:

$$\sum R_{пвi} = R_{пв} + \sum_1^{xi} \frac{\delta_i}{\mu_i} \quad (7.12)$$

$R_{оп}$ - общее сопротивление паропрооницанию конструкции стены, $\text{м}^2 \cdot \text{ч} \cdot \text{Па} / \text{мг}$, определяемое по формуле:

$$R_{оп} = R_{пв} + \sum_1^i \frac{\delta_i}{\mu_i} + R_{пн} \quad (7.13)$$

E_B, E_H - упругость водяных паров, Па, при полном насыщении, соответствующая температуре t_B и t_{xm} ;

e_B, e_H - упругость водяных паров воздуха в помещении при его относительной влажности φ_B и наружного при относительной влажности φ_{xm} ;

μ_i - коэффициент паропрооницаемости, $\text{мг} / (\text{м} \cdot \text{ч} \cdot \text{Па})$;

$R_{пв}$ - сопротивление влагообмену на внутренней поверхности ограждения, принимаемое равным $0,0267 \text{ м}^2 \cdot \text{ч} \cdot \text{Па} / \text{мг}$;

$R_{пн}$ - сопротивление влагообмену на наружной поверхности стены, принимаемое равным $0,0053 \text{ м}^2 \cdot \text{ч} \cdot \text{Па} / \text{мг}$.

Значение E_{xi} принимается по прил. 3.

При $e_{xi} > E_{xi}$ в любом сечении дополнительно следует построить график изменения t_{xi} , e_{xi} и E_{xi} для определения зоны возможной конденсации водяных паров.

7.3. Проверка допустимости конденсации водяных паров в толще наружной стены

Конденсация водяных паров в толще ограждающей конструкции допускается при условии, если сопротивление паропрооницанию $R_{опх}$ ограждающей конструкции (в пределах от внутренней поверхности от плоскости возможной конденсации) будет не менее наибольшего из следующих требуемых сопротивлений паропрооницанию (СНиП 11-3-79*, 23-02):

а) *требуемого сопротивления паропрооницанию* $R_{п1}^{TR}$, $\text{м}^2 \cdot \text{ч} \cdot \text{Па} / \text{мг}$ (из условия недопустимости накопления влаги в ограждающей конструкции за годовой период эксплуатации), определяемого по формуле (СНиП 11-3-79*, 23-02):

б) *требуемого сопротивления паропрооницанию* $R_{п2}^{TR}$, $\text{м}^2 \cdot \text{ч} \cdot \text{Па} / \text{мг}$ (из условия ограничения влаги в ограждающей конструкции за период с отрицательными среднемесячными температурами наружного воздуха), определяемого по формуле (СНиП 11-3-79*, 23-02).

Плоскость возможной конденсации в многослойной конструкции совпадает с наружной поверхностью утеплителя.

В случае если условия а) и б) не выполняются, необходимо принимать меры по увеличению сопротивления паропрооницанию материальных слоев ограждающей конструкции (в первую очередь со стороны помещения).

Представляется не допустимой конденсация водяных паров в толще ограждающих конструкций в высотных зданиях.

8. Теплоснабжение и отопление.

8.1. Общая классификация и требования к системам отопления.

Системы отопления представляют совокупность трех конструктивных взаимосвязанных элементов, позволяющих получить (источник тепловой энергии), перенести (теплопровод) и передать (отопительные приборы) необходимое количество теплоты в отапливаемое помещение. Они являются одной из основной отраслей строительной техники, одним из видов инженерного оборудования зданий и сооружений, находящегося в эксплуатации в течение всего срока их службы.

По расположению основных элементов системы отопления подразделяются на местные и центральные.

Местные системы, в которых три основных элемента конструктивно объединены в единую установку, обеспечивают заданную температуру только в одном помещении. К местным системам относят печное отопление (с возможным отоплением от печи не более трех помещений), газовое и электрическое отопление с использованием индивидуальных газо- и электронагревателей, агрегатов.

Центральные системы отопления обеспечивают теплотой несколько помещений здания от одного индивидуального теплового пункта (ИТП) или одного автономного источника теплоснабжения.

По теплоносителю центральные системы применяют преимущественно водяного, реже воздушного и в отдельных случаях парового отопления (в производственных зданиях, если целесообразно).

Сравнительные показатели трех основных теплоносителей в системах отопления приведены в табл. 8.1.

Таблица 8.1 Сравнительные показатели основных теплоносителей.

Параметры	Теплоноситель		
	вода	пар	воздух
Средняя температура, °С	80	130	20
Плотность, кг/м ³	971,8	1,24	1,20
Удельная массовая теплоемкость, кДж/(кг·°С)	4,31	1,84	1,0
Удельная теплота конденсации, кДж/кг	-	2175	-
Допустимая скорость движения в теплопроводе, м/с	1,5	80	15
Количество теплоты, отдаваемой 1 м ³ теплоносителя при охлаждении на 1 °С, кДж/м ³	4072	3354	1,20
Возможность изменения температуры в ходе эксплуатации	не ограничена	ограничена	не ограничена

По способу циркуляции, перемещения теплоносителя (воды или воздуха) системы водяного и воздушного отопления разделяются на системы с естественной циркуляцией (за счет гравитационного давления) и с механическим побуждением (при помощи насоса или вентилятора). Системы с естественной циркуляцией, как правило, находят применение в зданиях с автономным источником теплоснабжения.

По схеме подачи воды к отопительным приборам применяют системы водяного отопления двухтрубные (рис. 8.1) с параллельной подачей воды к отопительным приборам и однотрубные (рис. 8.2 – 8.8.), в которых вода проходит последовательно через отопительные приборы.

Однотрубные и двухтрубные системы водяного отопления с применением арматуры ГЕРЦ представлены на схеме 8.1., 8.2.

По расположению распределительных труб, стояков системы водяного отопления делят на вертикальные (рис. 8.1 – 8.6) и горизонтальные (рис. 8.7). Вертикальные системы применяют в многоэтажных зданиях с помещениями, имеющими незначительную площадь.

По расположению магистральных труб различают системы водяного отопления с верхним расположением подающей магистрали на чердаке или техническом этаже (рис. 8.1а, 8.3) и нижним расположением обратной магистрали в техподполье, цокольном или

подвальном этаже, с нижним расположением обеих магистралей (рис. 8.1б, 8.4, 8.8 - при отсутствии чердака или технического этажа, или невозможности проложить трубы под потолком верхнего этажа) и с “опрокинутой” циркуляцией воды, т.е. с нижним расположением подающей и верхним расположением обратной магистрали (рис. 8.2).

По направлению движения воды в подающей и обратной магистрали системы бывают с попутным (в одном направлении) и тупиковым, встречным движением (рис. 8.8). Системы с попутным движением теплоносителя целесообразно предусматривать в зданиях типа “пластина” с числом этажей до 3-5.

По типу отопительных приборов системы водяного отопления могут быть радиаторными, конвекторными, панельными и так называемые системы “теплый пол”.

Системы отопления должны отвечать следующим требованиям:

- санитарно-гигиеническим – поддержание равномерной температуры воздуха в помещении, ограниченной температуры нагревательной поверхности отопительных приборов и возможность их очистки;
- экономическим – невысокие капитальные вложения и эксплуатационные затраты;
- архитектурно – строительным – соответствие планировочным решениям, строительным конструкциям;
- производственно-монтажным – унификация узлов и деталей, механизация их изготовления, сокращение трудовых затрат, повышение производительности труда при монтаже;
- эксплуатационным – работоспособность (безотказность, долговечность), простота и удобство управления и ремонта, бесшумность, безопасность.

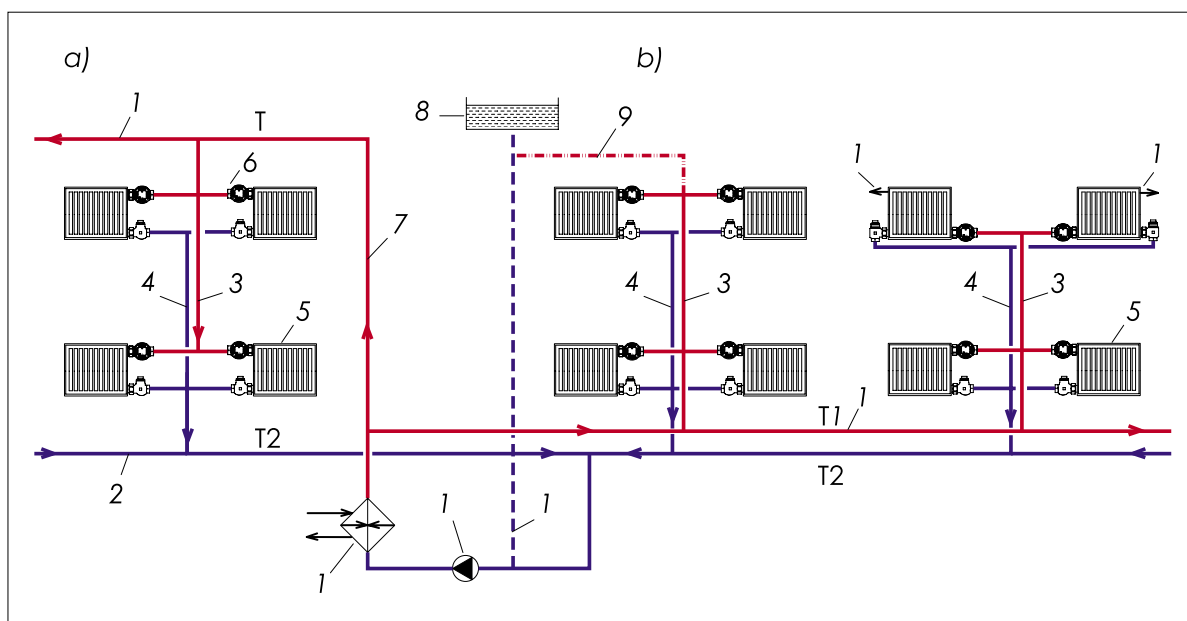


Рис. 8.1. Схемы вертикальной двухтрубной системы водяного отопления:
 а - с верхней разводкой подающей магистрали; б - с нижней разводкой обеих магистралей;
 1 и 2 - подающие (Т1) и обратные (Т2) магистрали;
 3 и 4 - соответственно подающие и обратные части стояков;
 5 - отопительные приборы;
 6 - термостатический клапан;
 7 - главный стояк (Г.ст.);
 8 - расширительный бак;
 9 - воздушная линия;
 10 - воздушные краны;
 11 - соединительная труба расширительного бака;
 12 - циркуляционный насос;
 13 - теплообменник.

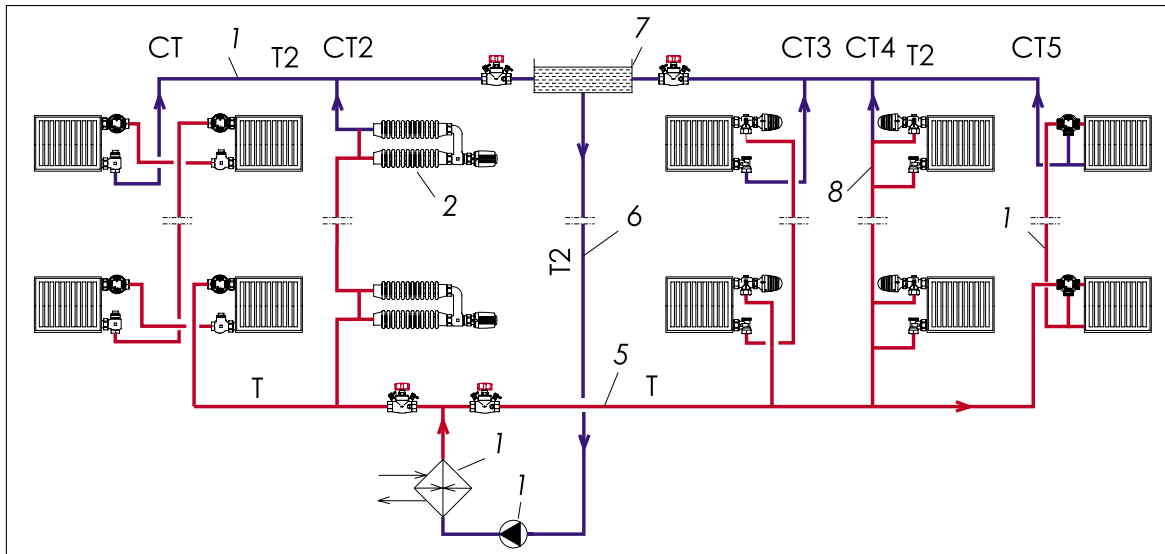


Рис. 8.2. Схема вертикальной однотрубной системы водяного отопления с «опрокинутой» циркуляцией воды и проточным открытым расширительным баком:

Ст. 1 - проточный стояк с конвекторами с кожухом; Ст. 2 и Ст. 5 - проточно-регулируемые стояки соответственно с конвекторами без кожуха и радиаторами; Ст. 3 - проточный стояк с радиаторами; Ст. 4 - стояк со смещенными к радиаторам замыкающими участками; обозначения 1-13 - см. рис. 8.1.

А)

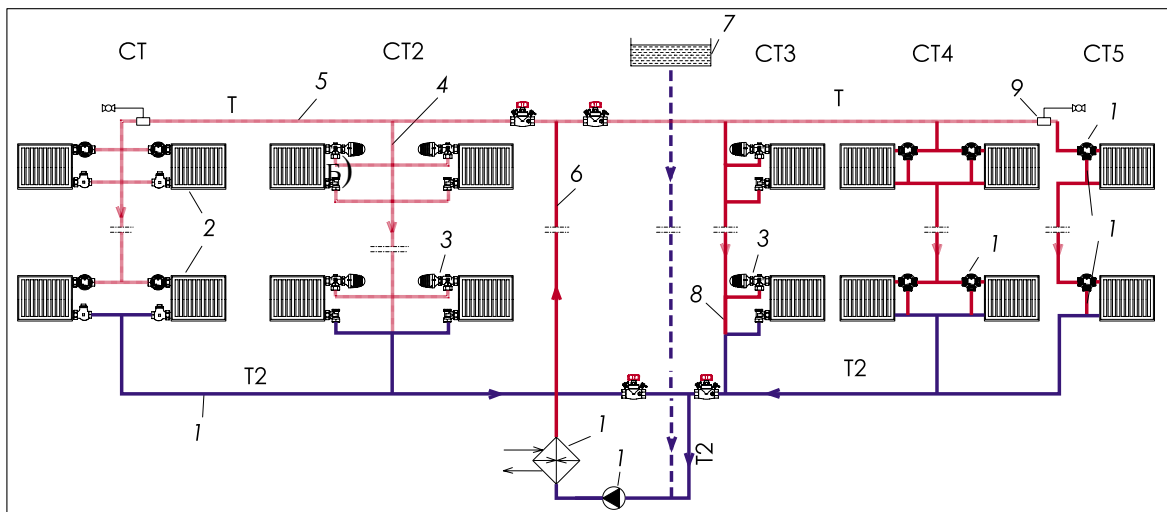


Рис. 8.3. Схема вертикальной однотрубной системы водяного отопления с верхней разводкой подающей магистрали:

Ст. 1 - проточный стояк; Ст. 2 и Ст. 3 - стояки соответственно с осевыми и смещенными замыкающими участками; Ст. 4 и Ст. 5 - проточно-регулируемые стояки;

- 1 - обратная магистраль (Т2);
- 2 - отопительные приборы;
- 3 - термостатические клапаны;
- 4 - осевой замыкающий участок;
- 5 - подающая магистраль (Т1);
- 6 - главный стояк (Г.ст.);
- 7 - расширительный бак;
- 8 - смещенный замыкающий участок;
- 9 - проточный воздухооборник;
- 10 - обходной участок;
- 11 - краны типа КРТ;
- 12 - циркуляционный насос;
- 13 - теплообменник.

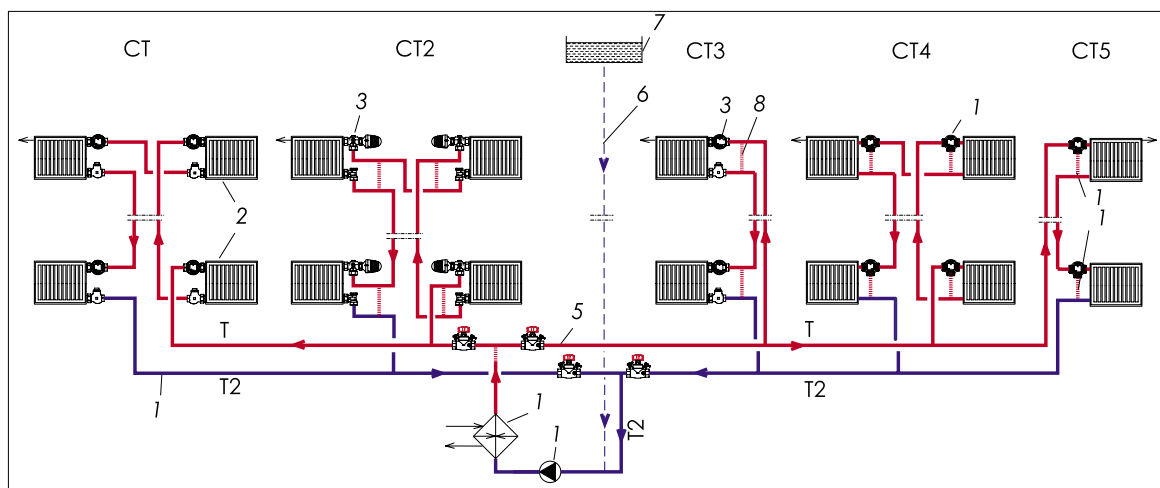


Рис. 8.4. Схема вертикальной однотрубной системы водяного отопления с нижней разводкой обеих магистралей и П-образными стояками:
Ст. 1 - проточный стояк; Ст. 2 и Ст. 3 - стояки со смещенными замыкающими участками; Ст. 4 и Ст. 5 - проточно-регулируемые стояки; обозначения 1-13 - см. рис. 8.3.

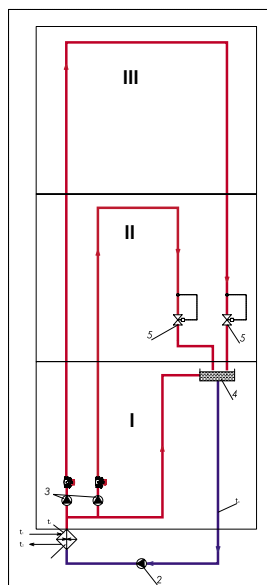


Рис. 8.5. Схема водяного отопления высотного здания: I и II - зоны здания с водоводяным отоплением; III - зона здания с пароводяным отоплением;
1 - расширительный бак;
2 - циркуляционный насос;
3 - пароводяной теплообменник;
4 - водоводяной теплообменник.

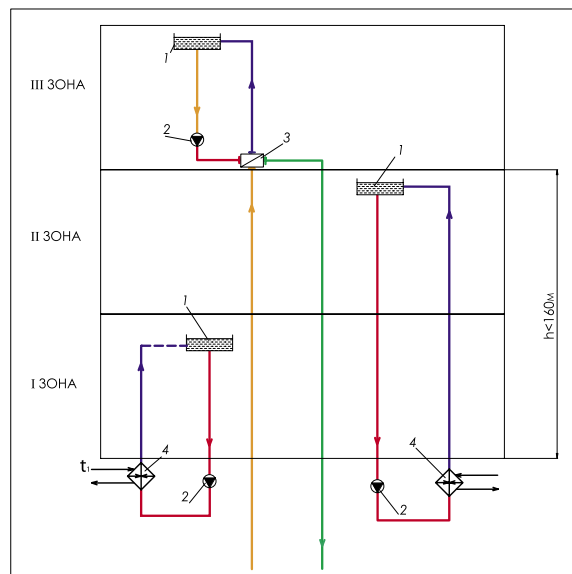


Рис. 8.6. Схема единой системы водо-водяного отопления высотного здания:
1 - водоводяной теплообменник;
2 - циркуляционный насос;
3 - зональный циркуляционноповысительный насос;
4 - расширительный бак;
5 - регулятор давления «до себя».

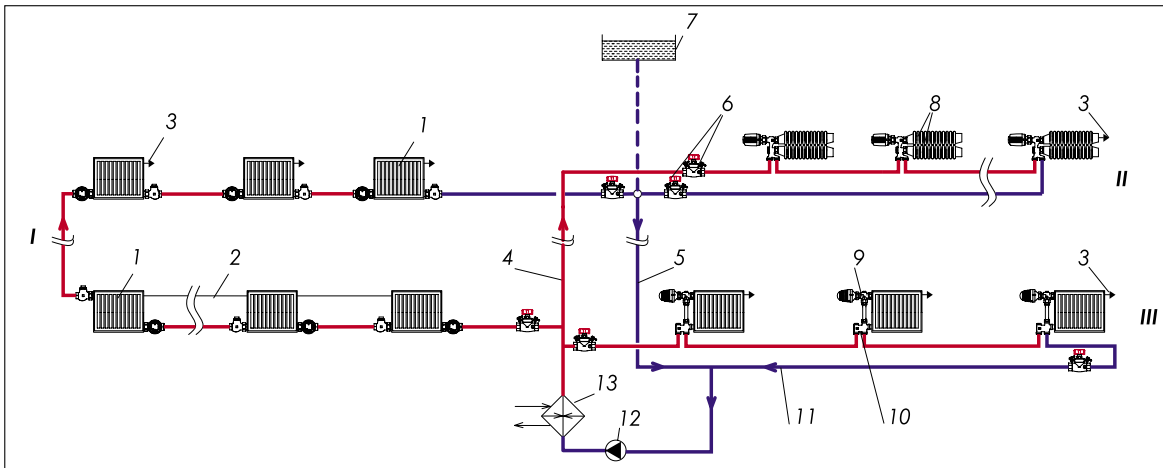


Рис. 8.7. Схемы горизонтальной однотрубной системы водяного отопления:
 I - про- точная ветвь для приборов, расположенных на разных этажах;
 II - проточная бифилярная ветвь; III - ветвь с замыкающими участками;
 1 - радиаторы;
 2 - воздушная труба;
 3 - воздушные краны;
 4 - подающий стояк;
 5 - обратный стояк;
 6 - запорно-регулирующая арматура;
 7 - расширительный бак;
 8-конвекторы двухтрубные;
 9 - краны типа КРП;
 10 - осевой замыкающий участок;
 11 - обратная магистраль;
 12 - циркуляционный насос;
 13- теплообменник

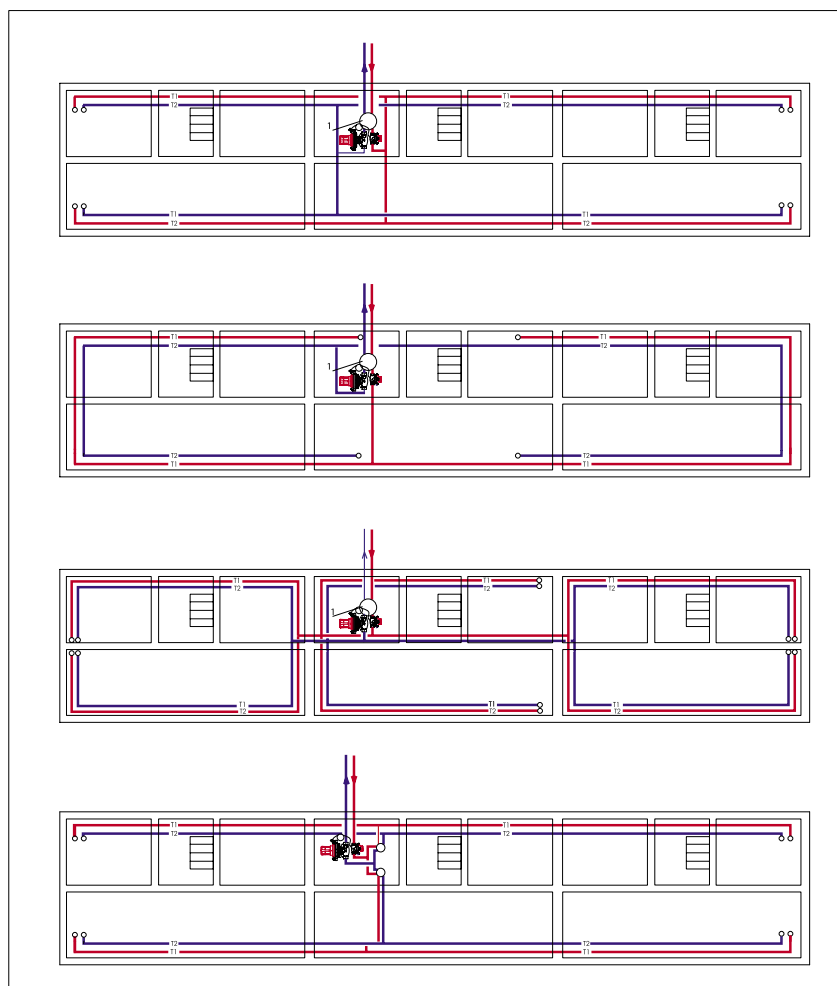


Рис. 8.8. Магистральи систем водяного отопления с нижней разводкой:
а - тупиковая; б - с попутным движением теплоносителя;
в - посекционная; г - пофасадная;

Схема 8.1.

Где однотрубные системы. Там ГЕРЦ

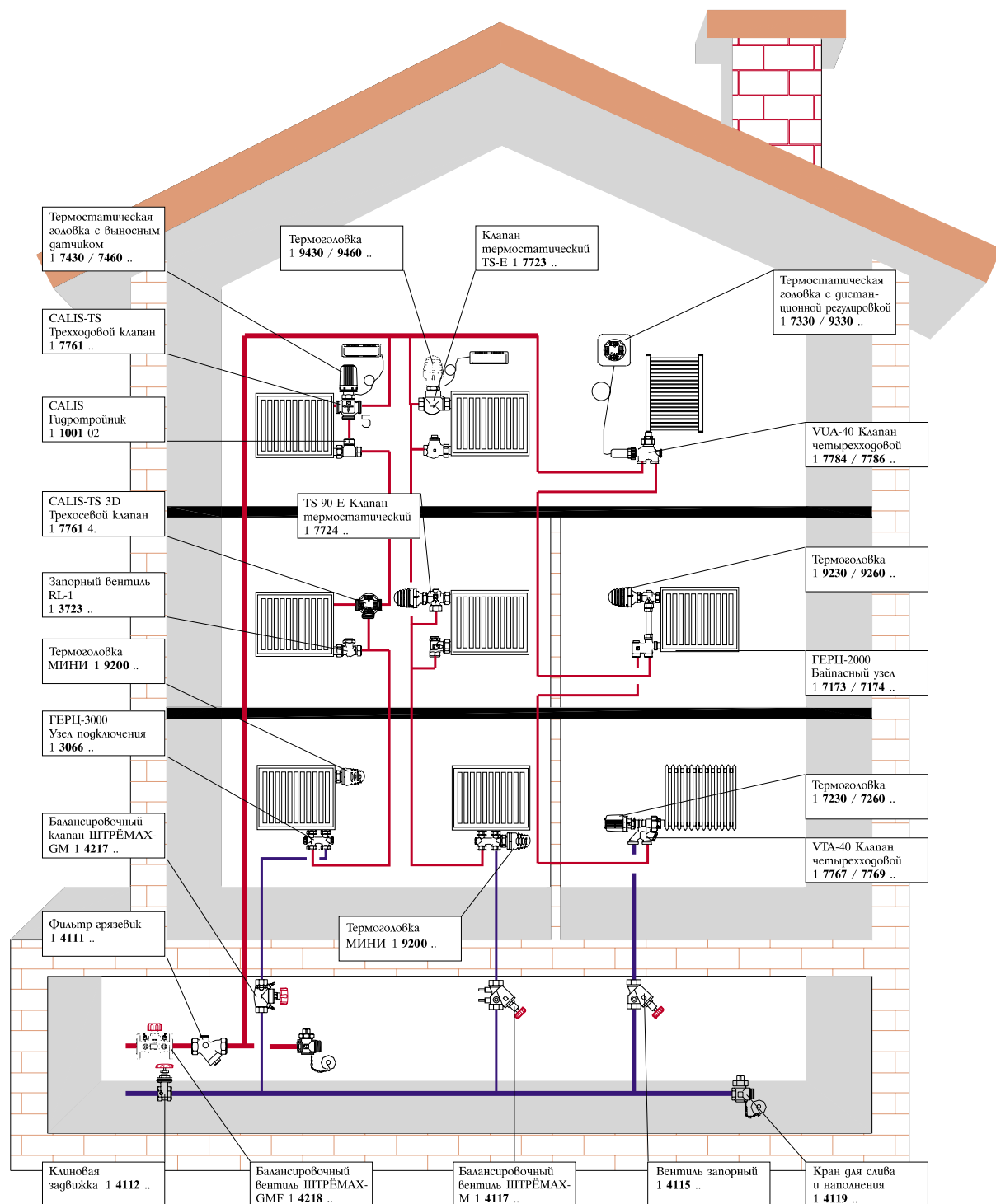
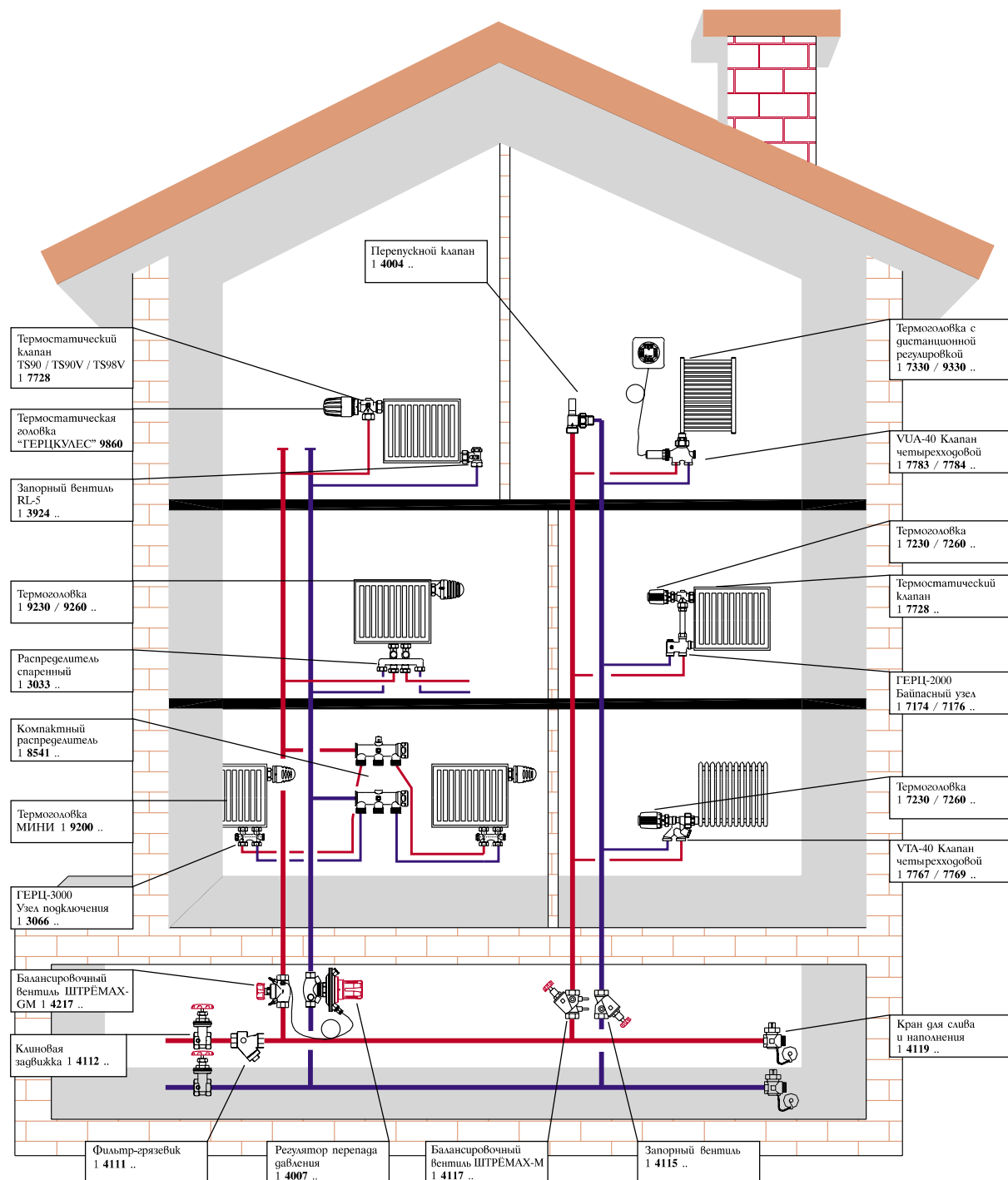


Схема 8.2.

Где двухтрубные системы. Там ГЕРЦ



8.2. Системы внутреннего теплоснабжения.

8.2.1. Теплоснабжение зданий может осуществляться:

- от централизованного источника теплоты (от тепловых сетей систем теплоснабжения населенного пункта) в соответствии с техническими условиями (по зависимой или независимой схеме);
- от автономного источника теплоты (в том числе крышной котельной);
- от индивидуальных теплогенераторов систем поквартирного теплоснабжения.

При теплоснабжении от одного источника теплоты групп помещений разного назначения, групп помещений, предназначенных для разных владельцев или размещаемых в разных пожарных отсеках здания, следует проектировать отдельные трубопроводы с индивидуальными узлами учета тепловой энергии для каждой группы помещений.

8.2.2. Теплоснабжение здания следует проектировать, как правило, обеспечивая учет расхода теплоты и автоматическое регулирование температуры теплоносителя для внутренних систем теплоснабжения здания по температурному графику в зависимости от изменения температуры наружного воздуха. Системы теплоснабжения без автоматического регулирования допускается проектировать при расчетном расходе теплоты зданием (включая расходы теплоты на отопление, вентиляцию, кондиционирование и горячее водоснабжение) менее 50 кВт.

В зданиях с системами центрального водяного отопления с трубопроводами из полимерных материалов следует предусматривать автоматическое регулирование параметров теплоносителя в индивидуальных тепловых пунктах при любом расходе теплоты зданием. Параметры теплоносителя (температура, давление) не должны превышать 90 °С и 1,0 МПа, а также предельно допустимых значений, указанных в документации предприятий-изготовителей, в частности, ГЕРЦ (схемы 8.3. - 8.16).

8.2.3. Отопление жилых зданий следует проектировать, обеспечивая регулирование и учет расхода теплоты на отопление каждой квартирой, группами помещений общественного и другого назначения, расположенными в доме, а также зданием в целом.

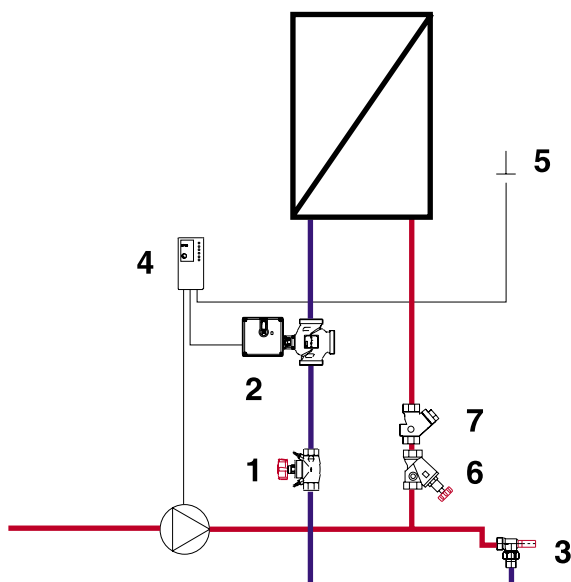
Для определения расхода теплоты каждой квартирой (с учетом показаний общего счетчика) в жилых зданиях следует предусматривать:

- установку счетчика расхода теплоты для каждой квартиры при устройстве поквартирных систем отопления с горизонтальной (лучевой) разводкой труб;
- устройство поквартирного учета теплоты индикаторами расхода теплоты на каждом отопительном приборе в системе отопления с общими стояками для нескольких квартир, в том числе в системе поквартирного отопления;
- установку общего счетчика расхода теплоты для здания в целом с организацией поквартирного учета теплоты пропорционально отапливаемой площади квартир или другим показателям.

СХЕМА ДРОССЕЛЬНОГО РЕГУЛИРОВАНИЯ

При такой схеме регулирование осуществляется путем дросселирования объемного расхода воды.

Схема 8.3.

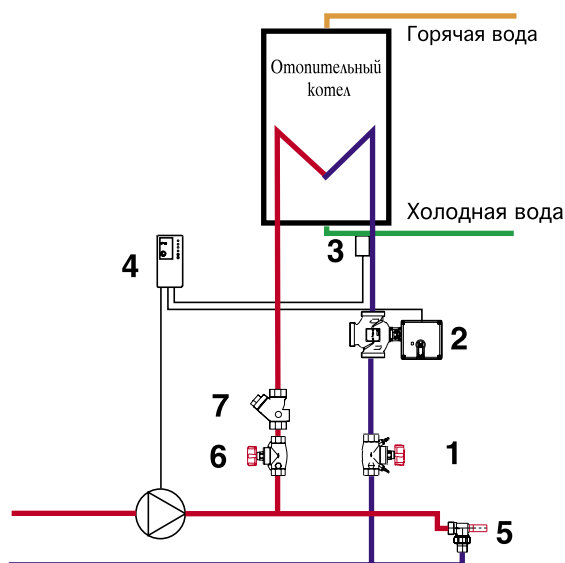


1	Балансировочный вентиль	4217	4117	
2	Регулирующий клапан с приводом	4037 + 7712		
3	Перепускной клапан	4004	4115	4112
4	Электронный регулятор температуры	7793		
5	Датчик температуры			
6	Запорный вентиль	4115	4112	4215
7	Фильтр-грязевик	4111		

Область применения:

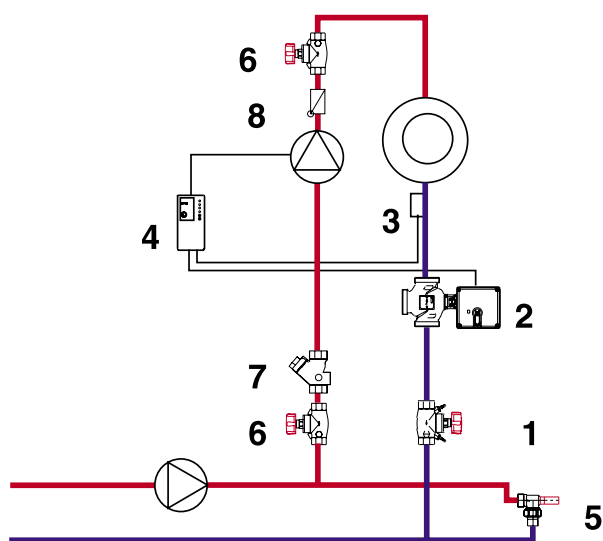
- подачи тепла от теплоцентрали;
- подключение к буферу-накопителю;
- теплоснабжение от автономного источника;
- регулирование по зонам при лучевой разводке труб;
- небольшие вторичные подогреватели и воздухоохладители различных типов.

Схема 8.4.



1	Балансировочный вентиль	4217	4117	
2	Регулирующий клапан с приводом	4037 + 7712		
3	Накладной температурный датчик	7793		
4	Электронный регулятор температуры	7793		
5	Перепускной клапан	4004	4115	4112
6	Запорный вентиль	4115	4112	4215
7	Фильтр-грязевик	4111		

Схема 8.5.



1	Балансировочный вентиль	4217	4117	
2	Регулирующий клапан с приводом	4037 + 7712		
3	Накладной температурный датчик	7793		
4	Электронный регулятор температуры	7793		
5	Перепускной клапан	4004	4115	4112
6	Запорный вентиль	4115	4112	4215
7	Фильтр-грязевик	4111		
8	Обратный клапан			

ПРИМЕРЫ РАСЧЕТА ПАРАМЕТРОВ

Для всех схем приняты следующие обозначения:

Q	Тепловая нагрузка	[кВт]
Δp_L	Потери давления на потребителе	[кПа]
Δp_V	Потери давления в регулирующем клапане	[кПа]
Δp_{SRV}	Потери давления в балансировочном клапане	[кПа]
Δp_{ab}	Потери давления в запорном вентиле	[кПа]
q_P	Массовый расход в первичном контуре	[л/ч]
q_S	Массовый расход во вторичном контуре	[л/ч]
t_V	Температура в подводящем трубопроводе вторичного контура	[°C]
t_R	Температура в обратном трубопроводе первичного контура	[°C]
ΔH	Напор на коллекторе	[кПа]
Δp_{mv}	Перепад давления на участке с переменным расходом теплоносителя	[кПа]

(При нескольких одного типа закладных элементах проводится индексация)

Принципиально важно для расчета:

Для расчета гидравлических схем учитываются только автоматические и регулирующие клапаны, так как потерями давления в трубопроводах (из-за незначительных длин) в противопоставлении с закладными элементами можно пренебречь.

По определению: (Отношение падения давления в клапане к общему падению давления на участке ветви трубопровода)

$$a = \frac{\Delta p_V}{\Delta p_{mv} + \Delta p_V}$$

Исходные данные: $Q = 70$ кВт
 $t_V = 90$ °C
 $t_R = 50$ °C
 $\Delta p_L = 10$ кПа
 $\Delta H = 30$ кПа

$$q_s = 3600 \cdot \frac{Q}{c \cdot (t_v - t_R)} = 3600 \cdot \frac{70}{4,19 \cdot (90 - 50)} = 1504 \text{ л/ч}$$

Размер трубы зависит от ее материала и допустимого коэффициента трения в трубе.

Условие 1: $\Delta p_V \geq \Delta p_L$ (Перепад давления через регулировочный клапан должен быть больше или равен перепаду давления у потребителя)

Шаг 1: Расчёт минимального значения действительного перепада давления:

Условие 2: $\Delta H \geq \Delta H_{min}$ (Действительное значение перепада давления на коллекторе должно быть больше или равно минимально требуемому значению перепада давления)

$$\Delta H_{min} = \Delta p_{V,min} + \Delta p_L + \Delta p_{SRV} + \Delta p_{Ab} + \Delta p_{Schmu} \quad \Delta p_{SRV} \text{ минимум } 3 \text{ кПа}$$

Для расчета потерь давления через запорный вентиль (артикул 4115) и через фильтр-грязевик (с размером ячеек решетки по артикулу 4111) были внесены значения коэффициента K_v для размера 1".

$$\Delta H_{min} = 10 + 10 + 3 + 0,7 + 1,2 = 24,9 \text{ [кПа]}$$

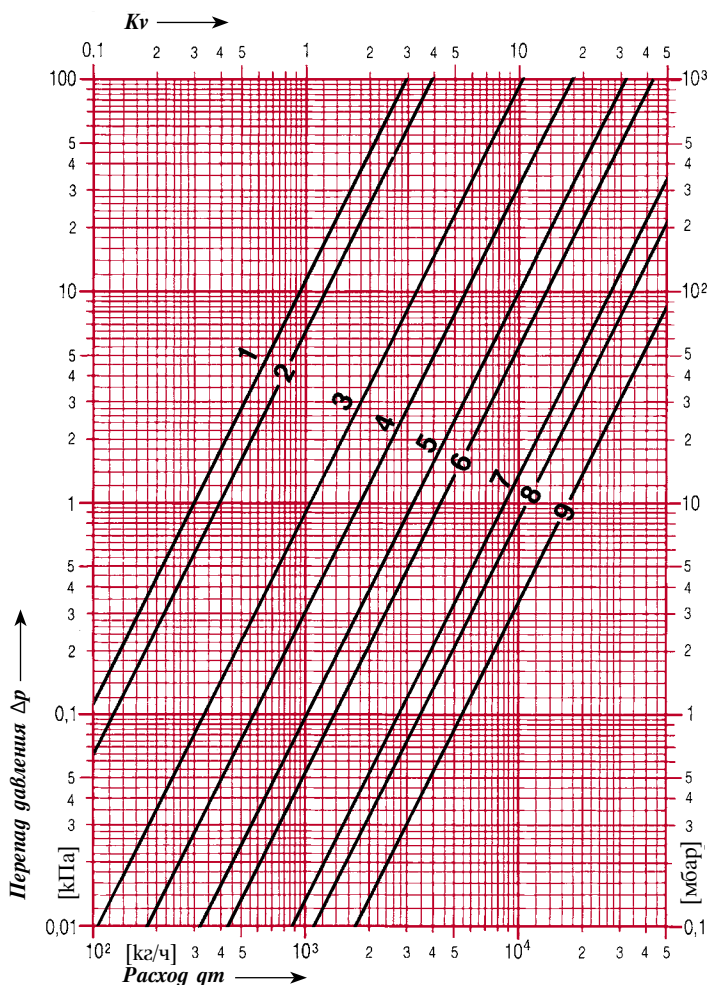


Диаграмма по подбору вентиля ШТРЕМАКС артикул 1 4115..

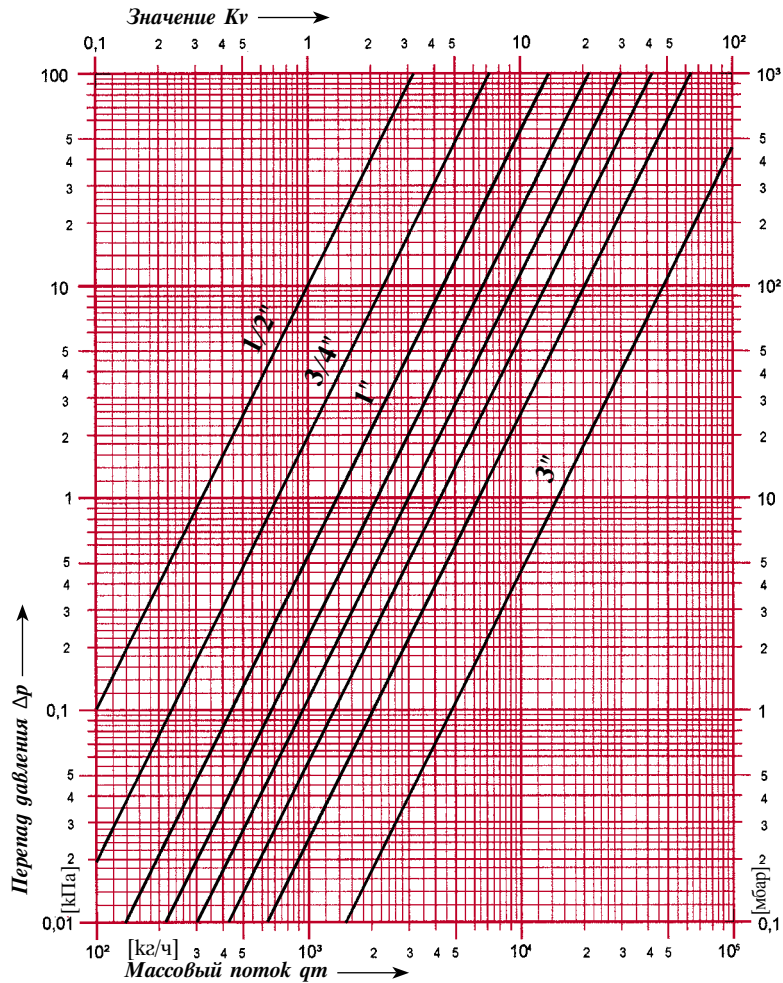


Диаграмма по подбору фильтра ГЕРЦ артикул 1 4111..

так как $\Delta H = 30 \text{ кПа}$ - 2-е условие выполнено.

Шаг 2: Расчет теоретического значения K_v регулировочного клапана: ($\Delta p_{v,min} = 10 \text{ кПа}$)

$$k_{v,theo} = \frac{q_s}{100 \cdot \sqrt{\Delta p_{v,min}}} = \frac{1504}{100 \cdot \sqrt{10}} = 4,75$$

Шаг 3: Выбор значения K_v из типового ряда клапанов. Подходящими клапанами являются клапан артикула 4037 1/2" со значением K_v 4,0 и клапан 3/4" со значением K_v 6,3. Как правило, исходят из того, что выбираются более низкие значения K_v , с тем чтобы достичь необходимую потерю давления.

При $K_v = 6,3$

$$\Delta p_v = \left(\frac{q_s}{100 \cdot K_v} \right)^2 = \left(\frac{1504}{100 \cdot 6,3} \right)^2 = 5,7 \text{ кПа}$$

Условие 1 не выполняется!

При $K_v = 4,0$

$$\Delta p_v = \left(\frac{q_s}{100 \cdot K_v} \right)^2 = \left(\frac{1504}{100 \cdot 4,0} \right)^2 = 14,1 \text{ кПа}$$

Условие 1 выполнено!

Регулировочный клапан имеет значение K_v 4,0 и его размер 1/2".

Соотношение равно:

$$a = \frac{\Delta p_v}{\Delta H} = \frac{14,1}{30} = 0,47$$

Относительный показатель клапана должен находиться в интервале от 0,35 до 0,75, однако не меньше значения 0,25, так как система будет не стабильна.

Шаг 4: Расчет параметров балансировочного вентиля в подающем трубопроводе.

Определение значения снижаемого перепада давления:

$$\Delta p_{SVR} = \Delta H - (\Delta p_v + \Delta p_L) = 30 - (14,1 + 10) = 5,9 \text{ кПа}$$

Определение значение K_v :

$$k_{v,SRV} = \frac{q_s}{100 \cdot \sqrt{\Delta p_{SRV}}} = \frac{1504}{100 \cdot \sqrt{5,9}} = 6,2$$

Для балансировочного вентиля с прямым шпинделем артикул 4217 размера 1" значение предварительной настройки получается равным 3,3.

Характеристика регулировочного клапана 4037 с приводом 7712

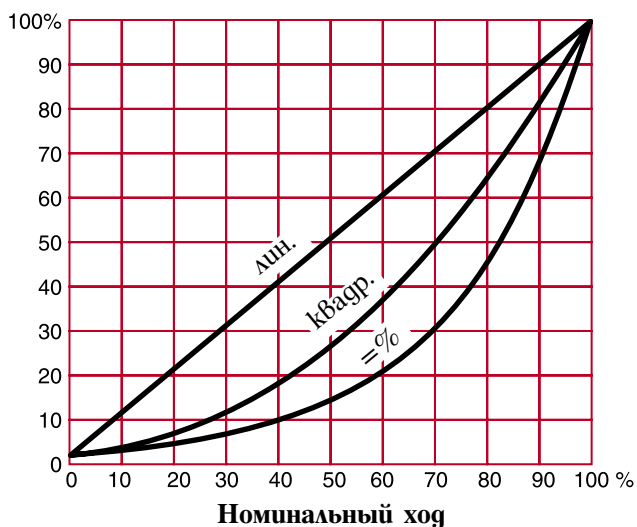
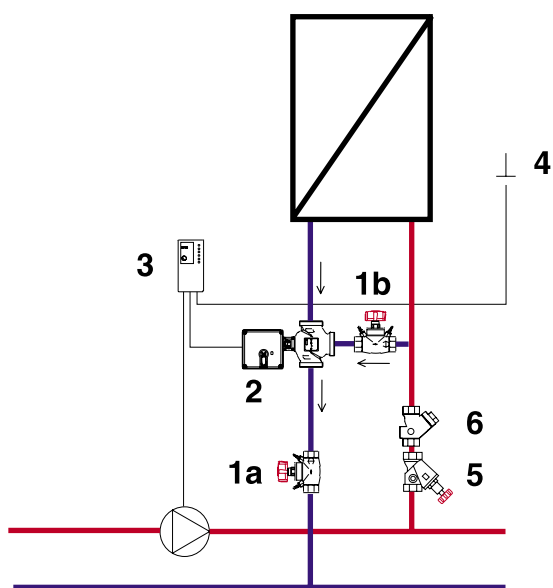


Таблица значений K_v

DN	м³/ч
1/2"	1
1/2"	1,6
1/2"	2,5
1/2"	4
3/4"	6,3
1"	10
1 1/4"	16
1 1/2"	25
2"	40

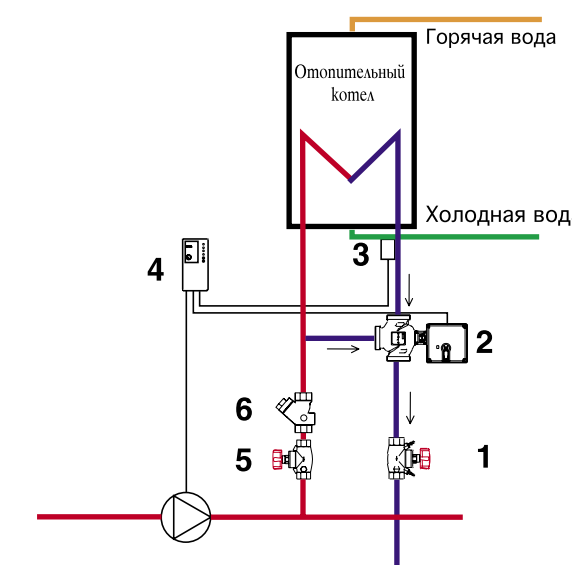
ОБВОДНОЕ (ИЛИ ПЕРЕПУСКНОЕ) РЕГУЛИРОВАНИЕ

Схема 8.6.



1	Балансировочный вентиль	4217	4117	
2	Регулирующий клапан с приводом	4037 + 7712		
3	Электронный регулятор температуры	7793		
4	Датчик температуры			
5	Запорный вентиль	4115	4112	4215
6	Фильтр-грязевик	4111		

Схема 8.7.



1	Балансировочный вентиль	4217	4117	
2	Регулирующий клапан с приводом	4037 + 7712		
3	Накладной температурный датчик	7793		
4	Электронный регулятор температуры	7793		
5	Запорный вентиль	4115	4112	4215
6	Фильтр-грязевик	4111		

Область применения:

- воздухоподогреватели;
- охладители;
- регулирование по зонам;

ПРИМЕР 2

Исходные данные: $Q = 40$ кВт
 $t_V = 6$ °С
 $t_R = 12$ °С
 $\Delta p_L = 25$ кПа
 $\Delta H = 70$ кПа

$$q_s = 3600 \cdot \frac{Q}{c \cdot (t_R - t_V)} = 3600 \cdot \frac{40}{4,19 \cdot (12 - 6)} = 5730 \text{ л/ч}$$

Размер трубы зависит от ее материала и допустимого коэффициента трения в трубе.

Условие 1: $\Delta p_v \geq \Delta p_L$ (Перепад давления на регулировочном клапане должно быть больше или равно перепаду давления через потребитель) относительный показатель клапана $a \geq 0,5$

Шаг 1: Расчет минимального значения действительного перепада давления:

Условие 2: $\Delta H \geq \Delta H_{min}$ (Действительный перепад давления на коллекторе должен быть больше или равен минимально требуемому перепаду давления)

$$\Delta H_{min} = \Delta p_{v,min} + \Delta p_L + \Delta p_{SRV} + \Delta p_{Schmu} \quad \Delta p_{SRV} \text{ минимум } 3 \text{ кПа}$$

Для расчета потерь давления через запорный вентиль (артикул 4115) и через фильтр-грязевик (с размером ячеек решета по артикулю 4111) были внесены значения Kv_s для размера 1^{1/2}".

$$\Delta H_{min} = 25 + 25 + 3 + 0,8 = 53,8 \text{ [кПа]} \quad \text{Так как } \Delta H = 70 \text{ кПа} - 2\text{-е условие выполнено.}$$

Шаг 2: Расчет теоретического значения Kv регулировочного клапана: ($\Delta p_{v,min} = 25$ кПа).

$$k_{v,theo} = \frac{q_s}{100 \cdot \sqrt{\Delta p_{v,min}}} = \frac{5730}{100 \cdot \sqrt{25}} = 11,46$$

Шаг 3: Выбор значения Kv_s из типового ряда клапанов. Подходящими клапанами являются клапан артикула 4037 1" со значением Kv_s 10,0 и клапан 1^{1/4}" со значением Kv_s 16. Как правило исходят из того, что выбираются более низкие значения Kv_s , с тем чтобы достичь необходимую потерю давления.

При $Kv_s = 16$

$$\Delta p_v = \left(\frac{q_s}{100 \cdot Kv_s} \right)^2 = \left(\frac{5730}{100 \cdot 16} \right)^2 = 12,82 \text{ кПа} \quad \text{Условие 1 не выполняется!}$$

При $Kv_s = 10$

$$\Delta p_v = \left(\frac{q_s}{100 \cdot Kv_s} \right)^2 = \left(\frac{5730}{100 \cdot 10} \right)^2 = 32,8 \text{ кПа} \quad \text{Условие 1 выполнено!}$$

Регулировочный клапан имеет значение Kv_s 10 и размер 1".

Относительный показатель клапана:

$$a = \frac{\Delta p_V}{\Delta p_L + \Delta p_V} = \frac{32,8}{25 + 32,8} = 0,57$$

Относительный показатель клапана должен находиться в интервале от 0,35 до 0,75, однако не меньше значения 0,25, так как иначе система будет не стабильна.

Шаг 4: Расчет параметров балансировочного вентиля поз. 1а на схеме 8.7. В подающем трубопроводе.

Определение значения снижаемого перепада давления:

$$\Delta p_{SRV} = \Delta H - (\Delta p_V + \Delta p_L + \Delta p_{Schmu}) = 70 - (32,8 + 25 + 0,8) = 11,4 \text{ кПа}$$

Определение значение K_v :

$$k_{v,SRV1a} = \frac{q_s}{100 \cdot \sqrt{\Delta p_{SRV1}}} = \frac{5730}{100 \cdot \sqrt{11,4}} = 17,0$$

Для балансировочного вентиля с прямым шпинделем артикла 4217 размера 1½" значение предварительной настройки получается равным 4,8.

Шаг 5: Определение параметров вентиля байпаса:

В случае, если потребитель не отбирает мощность, общий расход воды можно обвести через байпасную линию.

Условие 3: $\Delta p_{SRV2} = \Delta p_L$

Условие 4: $\Delta q_{Bypass} = q_s$

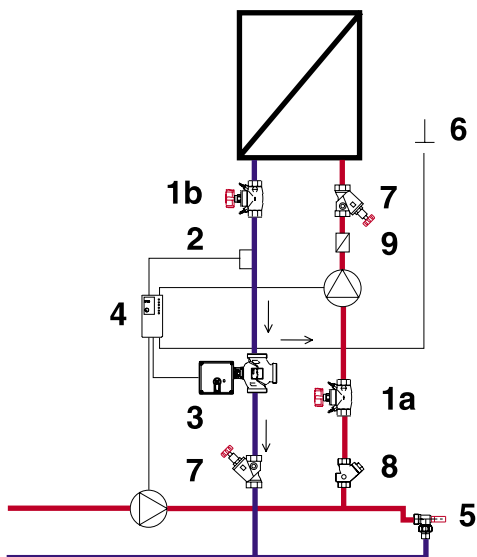
Исходя из этих условий значение K_v клапана в обводной линии может быть определено как:

$$k_{v,SRV1b} = \frac{q_{Bypass}}{100 \cdot \sqrt{\Delta p_{SRV2}}} = \frac{5730}{100 \cdot \sqrt{25}} = 11,46$$

Для балансировочного вентиля с прямым шпинделем артикула 4217 размер 1½" значение предварительной настройки получается равное 4,0.

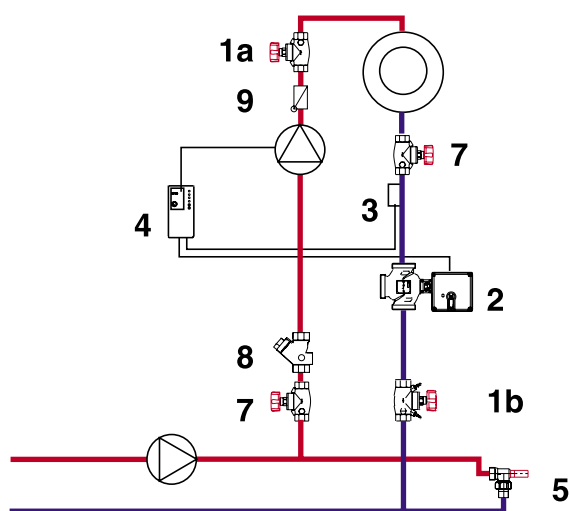
СХЕМА ИНЖЕКЦИОННОГО РЕГУЛИРОВАНИЯ С ПРОХОДНЫМ КЛАПАНОМ

Схема 8.8.



1	Балансировочный вентиль	4217	4117	
2	Накладной температурный датчик	7793		
3	Регулирующий клапан с приводом	4037 + 7712	7762 + 7790	
4	Электронный регулятор температуры	7793		
5	Перепускной клапан	4004	4115	4112
6	Датчик температуры	7793		
7	Запорный вентиль	4115	4112	4215
8	Фильтр-грязевик	4111		
9	Обратный клапан			

Схема 8.9.



1	Балансировочный вентиль	4217	4117	
2	Накладной температурный датчик	7793		
3	Клапан с электроприводом	4037 + 7712	7762 + 7790	
4	Электронный регулятор температуры	7793		
5	Перепускной клапан	4004	4115	4112
6	Датчик температуры	7793		
7	Запорный вентиль	4115	4112	4215
8	Фильтр-грязевик	4111		
9	Обратный клапан			

Область применения:

- радиаторные установки;
- напольное отопление;
- воздухоподогреватели;
- низкотемпературное отопление.

ПРИМЕР 3

Исходные данные: $Q = 25$ кВт
 $t_V = 45$ °С
 $t_R = 35$ °С
 $\Delta H = 25$ кПа
 $t_p = 70$ °С

$$q_p = 3600 \cdot \frac{Q}{c \cdot (t_p - t_R)} = 3600 \cdot \frac{25}{4,19 \cdot (70 - 35)} = 614 \text{ л/ч}$$

$$q_s = 3600 \cdot \frac{Q}{c \cdot (t_V - t_R)} = 3600 \cdot \frac{25}{4,19 \cdot (45 - 35)} = 2148 \text{ л/ч}$$

Размер трубы зависит от ее материала и допустимого коэффициента трения в трубе, данные берутся по рассчитанной нитке трубопровода.

Условие 1: $\Delta p_v \geq \Delta H$ (Перепад давления на регулировочном клапане должно быть больше или равно перепаду давления через потребитель)

Шаг 1: Расчет теоретического значения K_v регулировочного клапана: ($\Delta p_{v,min} = 25$ кПа)

$$k_{v,theo} = \frac{q_p}{100 \cdot \sqrt{\Delta p_{v,min}}} = \frac{614}{100 \cdot \sqrt{25}} = 1,2$$

Шаг 2: Выбор значения K_{vs} из типового ряда клапанов. Подходящими клапанами являются клапан арт. 7762 3/8" со значением K_{vs} 1,0 или 1,6. Здесь может быть выбрано наибольшее значение. Остаточный перепад давления снижается при помощи балансировочного вентиля поз. 1.

При $K_{vs} = 1,6$

$$\Delta p_v = \left(\frac{q_p}{100 \cdot K_{vs}} \right)^2 = \left(\frac{614}{100 \cdot 1,6} \right)^2 = 14,7 \text{ кПа}$$

Требуемые 10,3 кПа снижаются при помощи балансировочного вентиля.

Регулировочный клапан имеет значение K_{vs} равным 1,2 и размер 3/8".

Относительный показатель клапана составляет:

$$a = \frac{\Delta p_v}{\Delta H} = \frac{14,7}{25} = 0,59$$

Относительный показатель клапана должен находиться в пределах от 0,35 до 0,75, однако не превышать значения 0,25, так как иначе система будет не стабильна.

Шаг 3: Расчет параметров балансировочного вентиля поз. 1а на схеме 8.9. В подводящей линии

а.) Определение значения снижаемого перепада давления:

$$\Delta p_{SRV,1a} = \Delta H - \Delta p_v = 25 - 14,7 = 10,3 \text{ кПа}$$

б.) Определение значения K_v

$$k_{v,SRV1a} = \frac{q_p}{100 \cdot \sqrt{\Delta p_{SRV2}}} = \frac{614}{100 \cdot \sqrt{10,3}} = 1,9$$

Для балансировочного вентиля с прямым шпинделем арт. 4217 размера 1^{1/2}" значение предварительной настройки получается равным 2,0.

Шаг 4: Расчет параметров балансировочного вентиля поз. 1б:

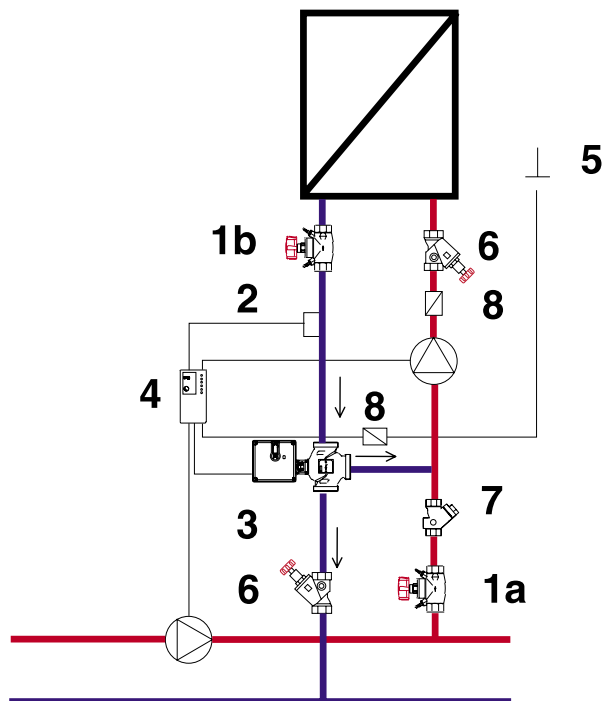
Балансировочный вентиль поз. 1 рассчитывается с номинальным падением давления равным 3 кПа.

$$k_{v,SRV1b} = \frac{q_s}{100 \cdot \sqrt{\Delta p_{Std2}}} = \frac{2148}{100 \cdot \sqrt{3}} = 12,4$$

Для балансировочного вентиля с прямым шпинделем артикла 4217 размера 1^{1/4}" значение предварительной настройки получается равным 4,3.

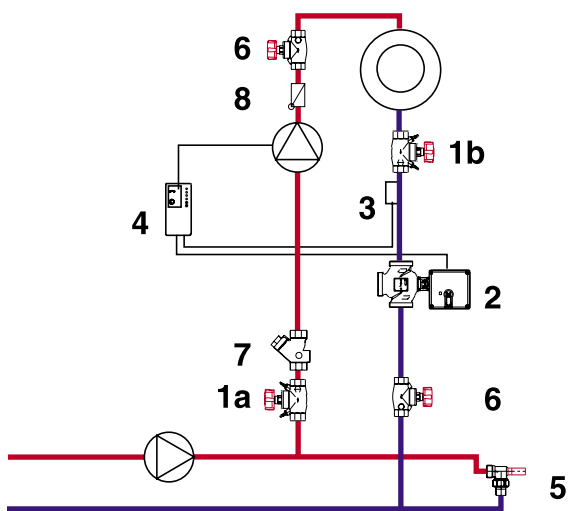
СХЕМА ИНЖЕКЦИОННОГО РЕГУЛИРОВАНИЯ С ТРЕХХОДОВЫМ КЛАПАНОМ

Схема 8.10.



1	Балансировочный вентиль	4217	4117	
2	Накладной температурный датчик	7793		
3	Регулирующий клапан с приводом	4037 + 7712		
4	Электронный регулятор температуры	7793		
5	Дистанционный датчик температуры	7793		
6	Запорный вентиль	4115	4112	4215
7	Фильтр-грязевик	4111		
8	Обратный клапан			

Схема 8.4.



1	Балансировочный вентиль	4217	4117	
2	Накладной температурный датчик	7793		
3	Регулирующий клапан с приводом	4037 + 7712		
4	Электронный регулятор температуры	7793		
5	Перепускной клапан	4004		
6	Запорный вентиль	4115	4112	4215
7	Фильтр-грязевик	4111		
8	Обратный клапан			

Область применения:

- радиаторные установки;
- низкотемпературное отопление, где температура воды в первичном и во вторичном контурах мало отличается друг от друга;
- воздухоподогреватель.

ПРИМЕР 4

Исходные данные: $Q = 90$ кВт
 $t_V = 75$ °С
 $t_R = 55$ °С
 $\Delta H = 40$ кПа
 $t_p = 90$ °С

$$q_p = 3600 \cdot \frac{Q}{c \cdot (t_p - t_R)} = 3600 \cdot \frac{90}{4,19 \cdot (90 - 55)} = 2209 \text{ л/ч}$$

$$q_s = 3600 \cdot \frac{Q}{c \cdot (t_V - t_R)} = 3600 \cdot \frac{90}{4,19 \cdot (75 - 55)} = 3866 \text{ л/ч}$$

Размер трубы зависит от ее материала и допустимого коэффициента трения в трубе, данные берутся по рассчитанной нитка трубопровода.

Условие 1: $\Delta p_v \geq 3$ кПа

Шаг 1: Расчет теоретического значения K_v регулировочного клапана:

$$k_{v,theo} = \frac{q_s}{100 \cdot \sqrt{\Delta p_{v,min}}} = \frac{3866}{100 \cdot \sqrt{3}} = 22,3$$

Шаг 2: Выбор значения K_v из типового ряда клапанов. Подходящими клапанами являются клапан арт. 4037 1^{1/4}" со значением K_v , 16 и клапан 1^{1/2}" со значением K_v , 25.

При $K_v_s = 25$

$$\Delta p_v = \left(\frac{q_s}{100 \cdot K_v_s} \right)^2 = \left(\frac{3866}{100 \cdot 25} \right)^2 = 2,4 \text{ кПа}$$

При $K_v_s = 16$

$$\Delta p_v = \left(\frac{q_s}{100 \cdot K_v_s} \right)^2 = \left(\frac{3866}{100 \cdot 16} \right)^2 = 5,8 \text{ кПа}$$

Регулировочный клапан имеет значение K_v , равное 16 и его размер 1^{1/4}".

Относительный показатель клапана:

$$a = \frac{\Delta p_v}{\Delta p_v} = \frac{5,8}{5,8} = 1$$

(Линия с переменным расходом ограничивается байпасом)

Шаг 3: Расчет параметров балансировочного вентиля поз. 1а на схеме 8.4. в подающей линии:

а.) Определение значения снижаемого перепада давления:

$$\Delta P_{SRV1a} = \Delta H - \Delta p_v = 40 - 5,8 = 34,2 \text{ кПа}$$

б.) Определение значения K_V

$$k_{SRV2} = \frac{q_p}{100 \cdot \sqrt{\Delta p_{SRV2}}} = \frac{3866}{100 \cdot \sqrt{34,2}} = 6,6$$

Для балансировочного вентиля с прямым шпинделем арт. 4217 размера 1 1/2" значение предварительной настройки получается равным 3,0.

Шаг 4: Расчет параметров балансировочного вентиля поз. 1б в обратной линии:

Балансировочный вентиль поз. 1 рассчитывается с номинальным падением давления равным 3 кПа.

$$k_{SRV1b} = \frac{q_s}{100 \cdot \sqrt{\Delta p_{SRV1}}} = \frac{3866}{100 \cdot \sqrt{3}} = 22,3$$

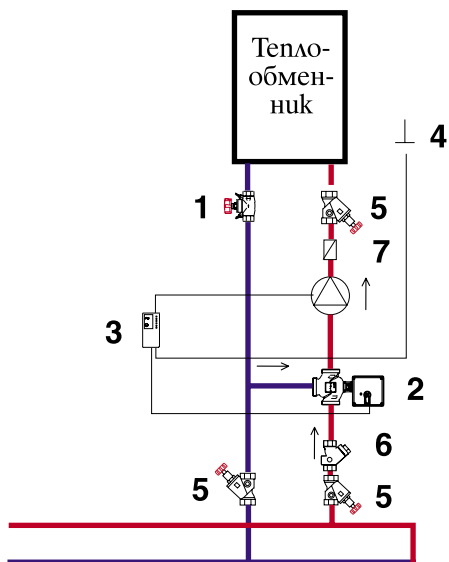
Для балансировочного вентиля с прямым шпинделем арт. 4217 размера 1 1/2" значение предварительной настройки получается равным 5,8.

Шаг 5: Расчет байпаса:

Байпас должен быть в состоянии пропускать общее количество воды вторичного контура.

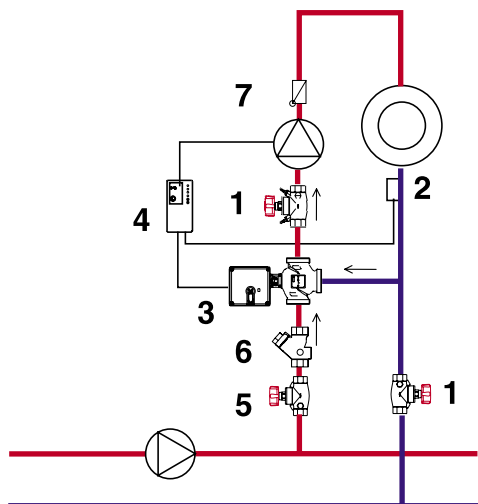
СХЕМЫ РЕГУЛИРОВАНИЯ С КЛАПАНОМ - ДОЗАТОРОМ (для независимых схем теплоснабжения)

Схема 8.12.



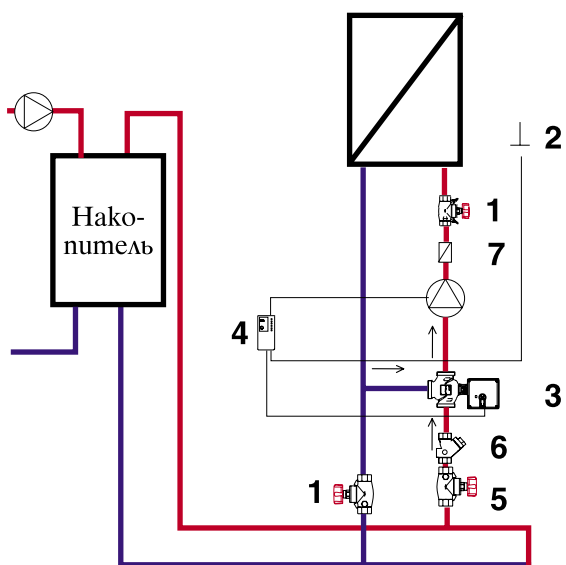
1	Балансировочный вентиль	4217	4117	
2	Регулирующий клапан с приводом	4037 + 7712		
3	Электронный регулятор температуры	7793		
4	Дистанционный датчик температуры	7793		
5	Запорный вентиль	4115	4112	4215
6	Фильтр-грязевик	4111		
7	Обратный клапан			

Схема 8.13.



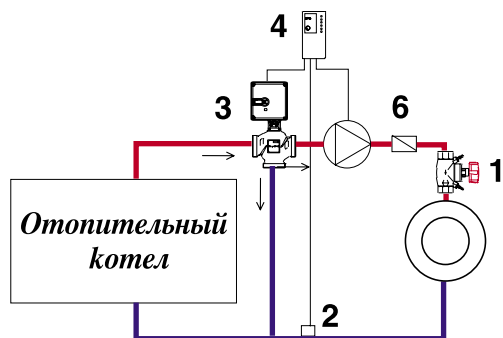
1	Балансировочный вентиль	4217	4117	
2	Накладной температурный датчик	7793		
3	Регулирующий клапан с приводом	4037 + 7712		
4	Электронный регулятор температуры	7793		
5	Запорный вентиль	4115	4112	4215
6	Фильтр-грязевик	4111		
7	Обратный клапан			

Схема 8.14.



1	Балансировочный вентиль	4217	4117	
2	Дистанционный температурный датчик	7793		
3	Регулирующий клапан с приводом	4037 + 7712		
4	Электронный регулятор температуры	7793		
5	Запорный вентиль	4115	4112	4215
6	Фильтр-грязевик	4111		
7	Обратный клапан			

Схема 8.15.



1	Балансировочный вентиль	4217	4117	
2	Накладной температурный датчик	7793		
3	Регулирующий клапан с приводом	4037 + 7712		
4	Электронный регулятор температуры	7793		
5	Запорный вентиль	4115	4112	4215
6	Обратный клапан			

Область применения:

- радиаторные установки;
- воздухоподогреватель.

ПРИМЕР 5

Исходные данные: $Q = 20$ кВт
 $t_V = 80$ °С
 $t_R = 60$ °С
 $\Delta p_L = 25$ кПа

$$q_s = 3600 \cdot \frac{Q}{c \cdot (t_V - t_R)} = 3600 \cdot \frac{20}{4,19 \cdot (80 - 60)} = 860 \text{ л/ч}$$

Размер трубы зависит от ее материала и допустимого коэффициента трения в трубе, данные берутся по рассчитанной нитке трубопровода.

Шаг 1: Расчёт теоретического значения K_v регулировочного клапана: ($\Delta p_{v,min} = 3$ кПа)

$$k_{v,theo} = \frac{q_s}{100 \cdot \sqrt{\Delta p_{v,min}}} = \frac{860}{100 \cdot \sqrt{3}} = 4,9$$

Шаг 2: Выбор значения K_v из типового ряда клапанов. Подходящими клапанами являются клапан арт. 4037 3/4" со значением K_v 6,3 и клапан 1/2" со значением K_v 4. Как правило исходят из того, что выбираются более низкие значения K_v , с тем чтобы достичь необходимую потерю давления.

При $K_v = 6,3$

$$\Delta p_v = \left(\frac{q_s}{100 \cdot K_v} \right)^2 = \left(\frac{860}{100 \cdot 6,3} \right)^2 = 1,86 \text{ кПа} \quad \Delta p_v < 3 \text{ кПа!}$$

При $K_v = 4,0$

$$\Delta p_v = \left(\frac{q_s}{100 \cdot K_v} \right)^2 = \left(\frac{860}{100 \cdot 4,0} \right)^2 = 4,62 \text{ кПа} \quad \Delta p_v > 3 \text{ кПа}$$

Регулировочный клапан имеет значение K_v равным 4,0 и его размер 1/2".

Относительный показатель клапана:

$$a = \frac{\Delta p_v}{\Delta p_v + 2 \cdot \Delta p_{Ab} + \Delta p_{Schmu}} = \frac{4,62}{4,62 + 2 \cdot 0,7 + 1,3} = 0,63$$

Потеря давления на смешительном клапане должна быть представлена дополнительно перед насосом.

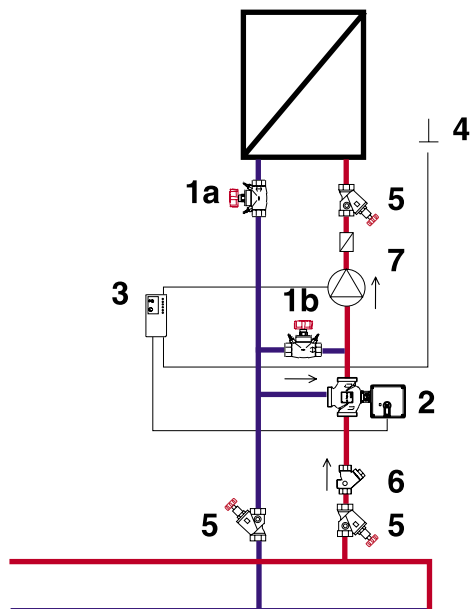
Шаг 3: Определение параметров балансировочного вентилля на 3 кПа:

$$k_{v,SRV} = \frac{q_s}{100 \cdot \sqrt{\Delta p_{SRV}}} = \frac{860}{100 \cdot \sqrt{3}} = 4,9$$

Для балансировочного вентилля с прямым шпинделем арт. 4217 размера 3/4" значение предварительной настройки равно 3,7.

СХЕМЫ РЕГУЛИРОВАНИЯ С ДВОЙНЫМ ДОЗИРОВАНИЕМ (для независимых схем теплоснабжения)

Схема 8.16.



1	Балансировочный вентиль	4217	4117	
2	Регулирующий клапан с приводом	4037 + 7712		
3	Электронный регулятор температуры	7793		
4	Дистанционный датчик температуры	7793		
5	Запорный вентиль	4115	4112	4215
6	Фильтр-грязевик	4111		
7	Обратный клапан			

Область применения:

- низкотемпературное отопление с различными температурами теплоносителя в первичном и во вторичном контурах;
- напольное отопление.

ПРИМЕР 6

Исходные данные: $Q = 40$ кВт
 $t_V = 45$ °С
 $t_R = 35$ °С
 $t_P = 70$ °С
 $\Delta p_L = 25$ кПа

$$q_P = 3600 \cdot \frac{Q}{c \cdot (t_P - t_R)} = 3600 \cdot \frac{40}{4,19 \cdot (70 - 35)} = 982 \text{ л/ч}$$

$$q_S = 3600 \cdot \frac{Q}{c \cdot (t_V - t_R)} = 3600 \cdot \frac{40}{4,19 \cdot (45 - 35)} = 3437 \text{ л/ч}$$

Размер трубы зависит от ее материала и допустимого коэффициента трения в трубе.

Шаг 1: Расчёт теоретического значения K_v регулировочного клапана: ($\Delta p_{v,min} = 3 \text{ кПа}$)

$$k_{v,theo} = \frac{q_p}{100 \cdot \sqrt{\Delta p_{v,min}}} = \frac{982}{100 \cdot \sqrt{3}} = 5,7$$

Шаг 2: Выбор значения K_{vs} из типового ряда клапанов. Подходящими клапанами являются клапан артикула 4037 3/4" со значением K_{vs} 6,3 и клапан 1/2" со значением K_{vs} 4. Как правило, исходят из того, что выбирается меньшее значения K_{vs} , чтобы достичь необходимую потерю давления.

При $K_{vs} = 6,3$

$$\Delta p_v = \left(\frac{q_p}{100 \cdot K_{vs}} \right)^2 = \left(\frac{982}{100 \cdot 6,3} \right)^2 = 2,4 \text{ кПа} \quad \Delta p_v < 3 \text{ кПа}$$

При $K_{vs} = 4,0$

$$\Delta p_v = \left(\frac{q_p}{100 \cdot K_{vs}} \right)^2 = \left(\frac{982}{100 \cdot 4,0} \right)^2 = 6,0 \text{ кПа} \quad \Delta p_v > 3 \text{ кПа!}$$

Регулировочный клапан имеет значение K_{vs} равным 4,0 и его размер 1/2".

Относительный показатель клапана:

$$a = \frac{\Delta p_v}{\Delta p_v + \Delta p_{SRV2}} = \frac{7,6}{7,6 + 7,6} = 0,5$$

Потеря давления на смесительном клапане должна быть представлена дополнительно перед насосом.

Шаг 3: Определение параметров балансировочного вентиля поз. 1а на 3 кПа:

$$k_{v,SRV1a} = \frac{q_s}{100 \cdot \sqrt{\Delta p_{SRV1}}} = \frac{3437}{100 \cdot \sqrt{3}} = 19,8$$

Для балансировочного вентиля с прямым шпинделем арт. 4217 размера 1 1/2" значение предварительной настройки составляет 5,3.

Шаг 4: Определение параметров байпаса

Расход через байпас:

а) Количество протекающей через байпас воды рассчитывается как:

$$q_{Bypass} = q_s - q_p = 3437 - 982 = 2455 \text{ [L/h]}$$

б) Определение параметров балансировочного вентиля поз. 1б при потере давления в регулировочном клапане (7,6 кПа)

$$k_{v,SRV1b} = \frac{q_{Bypass}}{100 \cdot \sqrt{\Delta p_{SRV2}}} = \frac{2455}{100 \cdot \sqrt{7,6}} = 8,9$$

Для балансировочного вентиля с прямым шпинделем арт. 4217 размера 1 1/4" значение предварительной настройки составляет 3,7.

8.2.4. Системы внутреннего теплоснабжения зданий следует проектировать, обеспечивая гидравлическую и тепловую устойчивость. Срок службы отопительных приборов, оборудования и трубопроводов должен быть не менее 25 лет для жилых многоквартирных, общественных, административно-бытовых и производственных зданий.

8.2.5. Для систем внутреннего теплоснабжения следует применять в качестве теплоносителя, как правило, воду; другие теплоносители допускается применять, если они отвечают санитарно-гигиеническим требованиям и требованиям взрывопожаробезопасности.

Для зданий в районах с расчетной температурой наружного воздуха минус 40 °С и ниже (параметры Б) допускается применять воду с добавками, предотвращающими ее замерзание. В качестве добавок не следует использовать взрывопожароопасные вещества, а также вредные вещества 1-го и 2-го классов опасности по ГОСТ 12.1.005 в количествах (при аварии в системе внутреннего теплоснабжения), превышающих нижний концентрационный предел распространения пламени (НКПРП) или ПДК в воздухе помещения. В качестве добавок допускается использовать вещества 3-го и 4-го классов опасности, разрешенные к применению в системах внутреннего теплоснабжения органами Госсанэпиднадзора России.

При применении полимерных труб в качестве добавок к воде не следует использовать вещества, к которым материал труб не является химически стойким.

8.2.6. Отопление и внутреннее теплоснабжение зданий электроэнергией с непосредственной трансформацией ее в тепловую допускается применять по техническому заданию. Отпуск электроэнергии следует согласовывать с энергоснабжающей организацией в установленном порядке.

8.2.7. Эквивалентную шероховатость, мм, внутренней поверхности стальных труб систем отопления и внутреннего теплоснабжения следует принимать не менее: 0,2 для воды и пара и 0,5 для конденсата.

При непосредственном присоединении систем внутреннего теплоснабжения к тепловой сети, а также при реконструкции их с использованием существующих трубопроводов эквивалентную шероховатость, мм, следует принимать не менее: 0,5 для воды и пара и 1,0 для конденсата.

Эквивалентную шероховатость внутренней поверхности труб из полимерных материалов, а также медных и латунных труб следует принимать не менее 0,01 и 0,11 мм соответственно.

8.3. Поквартирные системы теплоснабжения.

8.3.1. Поквартирные системы теплоснабжения применяются для отопления, вентиляции и горячего водоснабжения квартир в жилых зданиях, в том числе имеющих встроенные помещения общественного назначения.

8.3.2. В качестве источников теплоты систем поквартирного теплоснабжения следует применять индивидуальные теплогенераторы - автоматизированные котлы полной заводской готовности на различных видах топлива, в том числе на природном газе, работающие без постоянного обслуживающего персонала.

Для многоквартирных жилых домов и встроенных помещений общественного назначения следует применять теплогенераторы:

- с закрытой (герметичной) камерой сгорания;
- с автоматикой безопасности, обеспечивающей прекращение подачи топлива при прекращении подачи электроэнергии, при неисправности цепей защиты, при погасании пламени горелки, при падении давления теплоносителя ниже предельно допустимого значения, при достижении предельно допустимой температуры теплоносителя, при нарушении дымоудаления;
- с температурой теплоносителя до 95 °С;
- с давлением теплоносителя до 1,0 МПа.

В квартирах жилых домов высотой до 5 этажей допускается применение теплогенераторов с открытой камерой сгорания для систем горячего водоснабжения (проточных водонагревателей).

8.3.3. В квартирах теплогенераторы общей теплопроизводительностью до 35 кВт можно устанавливать в кухнях, коридорах, в нежилых помещениях, а во встроенных помещениях общественного назначения - в помещениях без постоянного пребывания людей. Теплогенераторы общей теплопроизводительностью свыше 35 кВт следует размещать в отдельном помещении. Общая теплопроизводительность установленных в этом помещении теплогенераторов не должна превышать 100 кВт.

- 8.3.4. Забор воздуха для горения должен осуществляться:**
- для теплогенераторов с закрытыми камерами сгорания - воздуховодами непосредственно снаружи здания;
 - для теплогенераторов с открытыми камерами сгорания - непосредственно из помещений, в которых установлены теплогенераторы.
- 8.3.5. Дымоход должен иметь вертикальное направление** и не иметь сужений. Запрещается прокладывать дымоходы через жилые помещения.
К коллективному дымоходу могут присоединяться теплогенераторы одного типа (например, с закрытой камерой сгорания с принудительным дымоудалением), теплопроизводительность которых отличается не более чем на 30% в меньшую сторону от теплогенератора с наибольшей теплопроизводительностью.
К одному коллективному дымоходу следует присоединять не более 8 теплогенераторов и не более одного теплогенератора на этаж.
- 8.3.6. Выбросы дыма следует, как правило, выполнять выше кровли здания.** Допускается при согласовании с органами Госсанэпиднадзора России осуществлять выброс дыма через стену здания, при этом дымоход следует выводить за пределы габаритов лоджий, балконов, террас, веранд и т.п.
- 8.3.7. Дымоходы должны быть выполнены гладкими** и газоплотными класса II из конструкций и материалов, способных противостоять без потери герметичности и прочности механическим нагрузкам, температурным воздействиям, коррозионному воздействию продуктов сгорания и конденсата. Тепловою изоляцию дымоходов и дымоотводов, температура газов внутри которых превышает 105 °С, следует выполнять из негорючих материалов.
- 8.3.8. В помещениях теплогенераторов с закрытой камерой сгорания** следует предусматривать общеобменную вентиляцию по расчету, но не менее одного обмена в 1 ч. В помещениях теплогенераторов с открытой камерой сгорания следует учитывать также расход воздуха на горение топлива, при этом система вентиляции не должна допускать разрежения внутри помещения, влияющего на работу дымоудаления от теплогенераторов.
- 8.3.9. При размещении теплогенератора в помещениях общественного назначения** следует предусматривать установку системы контроля загазованности с автоматическим отключением подачи газа для теплогенератора при достижении опасной концентрации газа в воздухе - свыше 10% нижнего концентрационного предела распространения пламени (НКПРП) природного газа.
- 8.3.10. Техническое обслуживание** и ремонт теплогенератора, газопровода, дымохода и воздуховода для забора наружного воздуха должны осуществляться специализированными организациями, имеющими свою аварийно-диспетчерскую службу.
- 8.4. Системы отопления (Требования, область применения).**
- 8.4.1. Системы отопления** должны обеспечивать в отапливаемых помещениях нормируемую температуру воздуха в течение отопительного периода при параметрах наружного воздуха не ниже расчетных.
- 8.4.2. В неотапливаемых зданиях** для поддержания температуры воздуха, соответствующей технологическим требованиям в отдельных помещениях и зонах, а также на временных рабочих местах при наладке и ремонте оборудования следует предусматривать местное отопление.
- 8.4.3. Лестничные клетки допускается не отапливать:**
- в зданиях, оборудуемых поквартирными системами теплоснабжения, по заданию заказчика;
 - в зданиях с любыми системами отопления в районах с расчетной температурой наружного воздуха для холодного периода года минус 5 °С и выше (параметры Б);
 - в незадымляемых лестничных клетках типа Н1.
- Сопротивление теплопередаче внутренних стен, ограждающих неотапливаемую лестничную клетку от жилых и других помещений, следует принимать по СНиП 23-02.
- 8.4.4. Отопление следует проектировать** для обеспечения равномерного нагревания и нормируемой температуры воздуха в помещениях, учитывая:
- а) потери теплоты* через ограждающие конструкции;

- б) **расход теплоты** на нагревание инфильтрующегося наружного воздуха;
- в) **расход теплоты** на нагревание поступающих снаружи материалов, изделий и транспортных средств;
- г) **тепловой поток**, регулярно поступающий от электрических приборов, освещения, технологического оборудования, коммуникаций, материалов, людей и других источников. Тепловой поток, поступающий в жилые комнаты и кухни жилых домов, следует принимать не менее 10 Вт на 1 м² пола.

Потери теплоты через внутренние ограждающие конструкции помещений допускаются не учитывать, если разность температур в этих помещениях равна 3 °С и менее.

Расход инфильтрующегося воздуха следует определять, принимая скорость ветра по параметрам Б. Если скорость ветра при параметрах Б меньше, чем при параметрах А, то подбор отопительных приборов следует осуществлять по большему из расходов теплоты на систему отопления с учетом расхода теплоты на нагревание инфильтрующегося наружного воздуха, рассчитанного при параметрах А и Б. Скорость ветра следует принимать по табл.1 СНиП 23-01.

8.4.5. Системы отопления (отопительные приборы, теплоноситель, температуру теплоносителя или теплоотдающих поверхностей) следует принимать по приложению 4. Для обеспечения требуемой гидравлической и тепловой устойчивости систем водяного отопления потери давления должны составлять:

- в стояках однотрубных систем - не менее 70% общих потерь давления в циркуляционных кольцах без учета потерь давления в общих участках;- в стояках однотрубных систем отопления с нижней разводкой подающей и верхней разводкой обратной магистралей – не менее 300 Па на каждый метр высоты стояка;
- в циркуляционных кольцах через верхние приборы (ветки) двухтрубных вертикальных систем, а также через приборы однотрубных горизонтальных систем – не менее естественного давления в них при расчетных параметрах теплоносителя.

8.4.6. Номинальный тепловой поток отопительного прибора не следует принимать меньше чем на 5% или на 60 Вт требуемого по расчету.

При расчете отопительных приборов следует учитывать 90% теплового потока, поступающего в помещение от трубопроводов отопления.

Дополнительные потери теплоты через участки наружных ограждений, расположенных за отопительными приборами, а также трубопроводами, прокладываемыми в неотапливаемых помещениях, не должны превышать 7% теплового потока системы отопления здания.

8.4.7. В помещениях категорий А и Б следует проектировать, как правило, воздушное отопление. Допускается применение других систем отопления по приложению 4, за исключением помещений, в которых хранятся или применяются вещества, образующие при контакте с водой или водяными парами взрывоопасные смеси, или вещества, способные к самовозгоранию или взрыву при взаимодействии с водой.

8.4.8. Системы лучистого отопления и нагревания с газовыми или электрическими инфракрасными излучателями допускается проектировать для отопления отдельных производственных помещений или зон категорий В3, В4, Г и Д, для обогрева участков и отдельных рабочих мест в неотапливаемых помещениях, на открытых и полуоткрытых площадках, а также для помещений общественных зданий с непостоянным пребыванием людей (торговые залы магазинов, залы ожидания вокзалов, спортивные залы, рынки и др.). Применение газовых излучателей в подвальных помещениях, а также в зданиях 111, 1V и V степеней огнестойкости не допускается.

8.5. Определение тепловой мощности системы отопления.

Тепловая мощность системы отопления Q_{co} в общем виде равна сумме потерь теплоты через отдельные ограждающие конструкции $Q_{отп}$ с округлением до 10 Вт для помещений, расхода теплоты Q_i на нагревание инфильтрующегося воздуха, а также поступающих в помещение холодных материалов, изделий и транспортных средств в холодный период года $Q_{мтс}$ (с учетом бытовых тепловыделений Q_b).

$$Q_{co} = \sum (Q_{отп} + Q_i + Q_{мтс} + Q_b) = \sum Q_{пом} \quad (8.1)$$

1. Основные и добавочные потери теплоты через отдельные ограждающие конструкции $Q_{пл}$, Вт, с округлением до 10 Вт для помещений следует определять по формуле (СНиП 2.04.05-91*)

$$Q_{пл} = A(t_p - t_{ext})(1 + \sum \beta)n/R_0^{np} = Q_0(1 + \sum \beta) \quad (8.2)$$

где A - расчетная площадь ограждающей конструкции, м²;

R_0^{np} - рибеденное сопротивление теплопередаче ограждающей конструкции, м² · °С/Вт. Сопротивление теплопередаче конструкции следует принимать по данным строительной части проекта, но не менее требуемого по СНиП 11-3-79*, 23-02 (кроме полов на грунте); для полов на грунте - в соответствии с п. 1.2, принимая $R_0^{np} = R_c$ для неутепленных полов и $R_0^{np} = R_h$ для утепленных;

t_{ext} - расчетная температура воздуха, °С, в помещении с учетом повышения ее в зависимости от высоты для помещений высотой более 4 м;

t_{ext} - расчетная температура наружного воздуха для холодного периода года при расчете потерь теплоты через наружные ограждения или температура воздуха более холодного помещения-при расчете потерь теплоты через внутренние ограждения;

β - добавочные потери теплоты в долях от основных потерь;

n - коэффициент, принимаемый в зависимости от положения наружной поверхности ограждающих конструкций по отношению к наружному воздуху по табл. 6.2.

1.1. Добавочные потери теплоты β через ограждающие конструкции следует принимать в долях от основных потерь:

а) в помещениях любого назначения через наружные вертикальные и наклонные (вертикальная проекция) стены, двери и окна, обращенные на север, восток, северо-восток и северо-запад в размере 0,1, на юго-восток и запад - в размере 0,05; в угловых помещениях дополнительно - по 0,05 на каждую стену, дверь и окно, если одно из ограждений обращено на север, восток, северо-восток и северо-запад и 0,1 - в других случаях;

б) в помещениях, разрабатываемых для типового проектирования, через стены, двери и окна, обращенные на любую из сторон света, в размере 0,08 при одной наружной стене и 0,13 для угловых помещений (кроме жилых), а во всех жилых помещениях - 0,13;

в) через необогреваемые полы первого этажа над холодными подпольями зданий в местностях с расчетной температурой наружного воздуха минус 40 °С и ниже (параметры Б) - в размере 0,05;

г) через наружные двери, не оборудованные воздушными или воздушно-тепловыми завесами, при высоте зданий H , м, от средней планировочной отметки земли до верха карниза, центра вытяжных отверстий фонаря или устья шахты в размере:

0,2 H - для тройных дверей с двумя тамбурами между ними;

0,27 H - для двойных дверей с тамбурами между ними;

0,34 H - для двойных дверей без тамбура;

0,22 H - для одинарных дверей;

д) через наружные ворота, не оборудованные воздушными и воздушно-тепловыми завесами, - в размере 3 при отсутствии тамбура и в размере 1 - при наличии тамбура у ворот.

Примечание: Для летних и запасных наружных дверей и ворот добавочные потери теплоты по подпунктам "г" и "д" не следует учитывать.

1.2. Сопротивление теплопередаче полов на грунте следует определять:

а) для неутепленных полов на грунте и стен, расположенных ниже уровня земли, с коэффициентом теплопроводности $\lambda \geq 1,2$ Вт/(м² · °С) по зонам шириной 2 м, параллельным наружным стенам, принимая R_c , м² · °С/Вт, равным:

2,1 - для I зоны;

4,3 - " II ";

8,6 - " III ";

14,2 - " IV " (для оставшейся площади пола);

б) для утепленных полов на грунте и стен, расположенных ниже уровня земли, с коэффициентом теплопроводности $\lambda_h < 1,2$ Вт/(м² · °С) утепляющего слоя толщиной δ , м, принимая R_h , м² · °С/Вт по формуле

$$R_h = R_c + \delta/\lambda_h \quad (8.3)$$

в) для полов на лагах, принимая $R_b, м^2 \cdot ^\circ C/Вт$, по формуле

$$R_h = 1,18(R_c + \delta/\lambda_h) \quad (8.4)$$

1.3. Потери теплоты через ограждающие конструкции производственных помещений со значительными избытками теплоты следует рассчитывать с учетом лучистого теплообмена между источниками теплоты и ограждениями.

2. Расход теплоты $Q_i, Вт$, на нагревание инфильтрующегося воздуха следует определять по формуле (СНиП 2.04.05-91*)

$$Q_i = 0,28 \sum G_i c(t_p - t_{ext})k, \quad (8.5)$$

где G_i - расход инфильтрующегося воздуха, кг/ч, через ограждающие конструкции помещения, определяемый по формуле 8.7;

c - удельная теплоемкость воздуха, равная 1 кДж/(кг \cdot °C);

t_p, t_{ext} - расчетные температуры воздуха, °C, соответственно в помещении (средняя с учетом повышения для помещений высотой более 4 м) и наружного воздуха в холодный период года (параметры Б);

k - коэффициент учета влияния встречного теплового потока в конструкциях, равный 0,7 для стыков панелей стен и окон с тройными переплетами, 0,8 - для окон и балконных дверей с раздельными переплетами и 1,0 - для одианных окон, окон и балконных дверей со спаренными переплетами и открытых проемов.

Расход теплоты $Q_i, Вт$, на нагревание инфильтрующегося воздуха в помещениях жилых и общественных зданий при естественной вытяжной вентиляции, не компенсируемого подогретым приточным воздухом, следует принимать равным большей из величин, полученных по расчету по формулам (8.5) и (8.6):

$$Q_i = 0,28 L_n \rho c(t_p - t_{ext})k, \quad (8.6)$$

где L_n - расход удаляемого воздуха, м³/ч, не компенсируемый подогретым приточным воздухом; для жилых зданий с расчетной заселенностью квартиры не более 20 м² общей площади на человека - соответствующий 3 м³/ч; для жилых зданий без ограничения заселенности - (0,35 \cdot 3 м³/ч) на 1 м² площади жилых помещений, но не менее 30 м³/ч на одного жителя или суммарного количества воздуха, удаляемого из кухни, ванной, туалета и других вспомогательных помещений; для общественных и административных зданий (офисов и объектов сервисного обслуживания) - соответствующий 4 м³/ч, для учреждений здравоохранения и образования - 5 м³/ч, для спортивных, зрелищных и детских дошкольных учреждений - 6 м³/ч на 1 м² площади рабочих помещений;

ρ - плотность воздуха в помещении, кг/м³.

2.1. Расход инфильтрующегося воздуха в помещении $G_i, кг/ч$, через неплотности наружных ограждений следует определять по формуле:

$$G_i = 0,216 \sum A_1 \Delta p_i^{0,67} / R_u + \sum A_2 G_H (\Delta p_i / \Delta p_1)^{0,67} + 3456 \sum A_3 \Delta p_i^{0,5} + 0,5 \sum l \Delta p_i / \Delta p_1, \quad (8.7)$$

где A_1, A_2 - площади наружных ограждающих конструкций, м², соответственно световых проемов (окон, балконных дверей, фонарей) и других ограждений;

A_3 - площадь щелей, неплотностей и проемов в наружных ограждающих конструкциях;

$\Delta p_i, \Delta p_1$ - расчетная разность между давленями на наружной и внутренней поверхностях ограждающих конструкций соответственно на расчетном этаже при $\Delta p_1 = 10$ Па;

R_u - сопротивление воздухопроницанию, м² \cdot ч \cdot Па/кг, принимаемое по СНиП 23-02;

G_H - нормативная воздухопроницаемость наружных ограждающих конструкций, кг/(м² \cdot ч), принимаемая по табл. 11 СНиП 23-02; (таблица 7.4)

l - длина стыков стеновых панелей, м.

Расчетная разность между давленями на наружной и внутренней поверхностях каждой ограждающей конструкции $\Delta p_i, Па$, принимается после определения условно-постоянного давленя воздуха в здании $p_{int}, Па$ (отождествляется с давленями на внутренних поверхностях наружных ограждающих конструкций), на основе равенства расхода воздуха, поступающего в здание $\sum G_i, кг/ч$, и удаляемого из него $\sum G_{ext}, кг/ч$, за счет теплового и ветрового давлений и дисбаланса расходов между подаваемым и удаляемым воздухом системами вентиляции с искусственным побуждением и расходу-

емого на технологические нужды.

2.2. Расчетная разность давлений Δp_i , определяется по формуле:

$$\Delta p_i = (H - h_i) (\gamma_{ext} - \gamma_{int}) + 0,05 p_i v^2 (c_{e,n} - c_{e,p}) k_l - p_{int} \quad (8.8)$$

где H - высота здания, м, от уровня средней планировочной отметки земли до верха карниза, центра вытяжных отверстий фонаря или устья шахты;

h_i - расчетная высота, м, от уровня земли до верха окон, балконных дверей, дверей, ворот, проемов или до оси горизонтальных и середины вертикальных стыков стеновых панелей;

$\gamma_{ext}, \gamma_{int}$ - удельный вес, Н/м, соответственно наружного воздуха и воздуха в помещении, определяемый по формуле 7.16

p_i - плотность наружного воздуха, кг/м³;

v - скорость ветра, м/с, принимаемая по параметрам Б. Если скорость ветра при параметрах Б меньше, чем при параметрах А, то отопительные приборы следует проверять на параметры А.

$c_{e,n}, c_{e,p}$ - аэродинамические коэффициенты соответственно для наветренной и подветренной поверхностей ограждений здания, принимаемые по СНиП 2.01.07-85;

k_l - коэффициент учета изменения скоростного давления ветра в зависимости от высоты здания, принимаемый по СНиП 2.01.07-85;

p_{int} - условно-постоянное давление воздуха в здании, Па.

Примечания:

1. Максимальный расход теплоты на нагревание наружного воздуха следует учитывать для каждого помещения при наиболее неблагоприятном для него направлении ветра. При расчете тепловой нагрузки здания с автоматическим регулированием расход теплоты на инфильтрацию следует принимать при наиболее неблагоприятном направлении ветра для всего здания.

2. Инфильтрацию воздуха в помещении через стыки стеновых панелей следует учитывать только для жилых зданий.

3. Расход теплоты на нагревание ввозимых в помещение материалов, изделий и транспортных средств следует определять по формуле

$$Q_{mтс} = 0,28 \sum G_{mтс} c_{mтс} (t_p - t_{mтс}) B, Вт; \quad (8.9)$$

где $G_{mтс}$ - масса, кг, поступающих снаружи однородных материалов, изделий и транспортных средств;

$c_{mтс}$ - удельная теплоемкость однородных материалов, изделий и транспортных средств, кДж/кг °С;

$t_{mтс}$ - температура поступающих в помещение материалов, изделий и транспортных средств;

B - коэффициент, учитывающий интенсивность поглощения теплоты и продолжительность нахождения материалов, изделий и транспортных средств в помещении, принимаемый по табл. 8.2.

Таблица 8.2 Коэффициент, учитывающий интенсивность поглощения теплоты.

Время нахождения в помещении материалов, изделий, транспортных средств	Значение В	
	для несыпучих материалов, транспортных средств	для сыпучих материалов
Первый час	0,5	0,4
Второй час	0,3	0,25
Третий час	0,2	0,15

4. Бытовые тепловыделения находят по следующей формуле.

$$Q_b \geq 21 A_{пл} \quad (8.10)$$

где q_{int} - величина бытовых тепловыделений на 1 м² площади жилых помещений, Вт/м², принимаемая равной для:

- а) *Жилых зданий* с расчетной заселенностью квартиры не более 20 м² общей площади на человека - 17 Вт/м²;
- б) *Жилых зданий* с расчетной заселенностью квартиры. 45 м² общей площади на человека - 10 Вт/м²;
- в) *Других жилых зданий* - в зависимости от расчетной заселенности квартиры по интерполяции величины q_{int} между 17 и 10 Вт/м²;

$A_{пл}$ - площадь жилых помещений, м².

Линейные размеры ограждающих конструкций для определения их площадей находят, пользуясь рис. 8.9.

Размеры окон, наружных и внутренних дверей принимаются по наименьшим размерам строительных проемов в свету.

Наименование ограждений условно принято обозначать следующим образом: НС - наружная стена; ВС - внутренняя стена; ДО (ТО) - двойные (тройные) окна; ПК - покрытие; ЧП - чердачное перекрытие; Пл - пол; ДД - двойная дверь; ОД - одинарная дверь и т.д. Ориентацию ограждения по сторонам света принято обозначать: ЮВ - юго-восток; ЮЗ - юго-запад; Ю - юг; С - север; СВ - северо-восток; СЗ - северо-запад; З - запад; В - восток.

Запись расчетов тепловых потерь через ограждения помещений выполняется в форме табл. 8.3

Таблица 8.3 Расчет тепловых потерь.

№ пом.	Наименование помещения, тв, °С	Характеристика ограждения					$(t_b - t_n) \cdot n, \text{ } ^\circ\text{C}$	$Q_o, \text{ Вт}$	Добавки β		$1 + \Sigma\beta$	$Q_{тп}, \text{ Вт}$
		наименование	ориентация	размер ахб, м	A, м ²	$K_o, \text{ Вт/мм}^2 \cdot \text{ } ^\circ\text{C}$			ориентация	прочие		
1	2	3	4	5	6	7	8	9	10	11	12	13

Расчетные для помещения теплопотребления по п.1, 2, 3 и бытовые тепловыделения заносят в табл. 8.4 и на основе уравнения (8.1) определяется тепловая мощность помещения и системы отопления здания в целом.

Таблица 8.4 Тепловая мощность помещения и системы отопления

№ помещения	Составляющие баланса, Вт				Q _{пом} , Вт
	Q _{тп}	Q _і	Q _{мтс}	Q _б	
1	2	3	4	5	6

В колонке 6 табл. 8.4 для многоэтажных зданий определяются теплопотребления по-этажно и по всему зданию для определения тепловой мощности системы отопления. В заключение определяется удельная тепловая характеристика здания $q_{уд}$, Вт/(м³·°С).

$$q_{уд} = \frac{Q_{со}}{V_h(t_p + t_{ext})} \quad (8.11)$$

где V_h - объем надземной части здания по наружным размерам без чердака, м³.

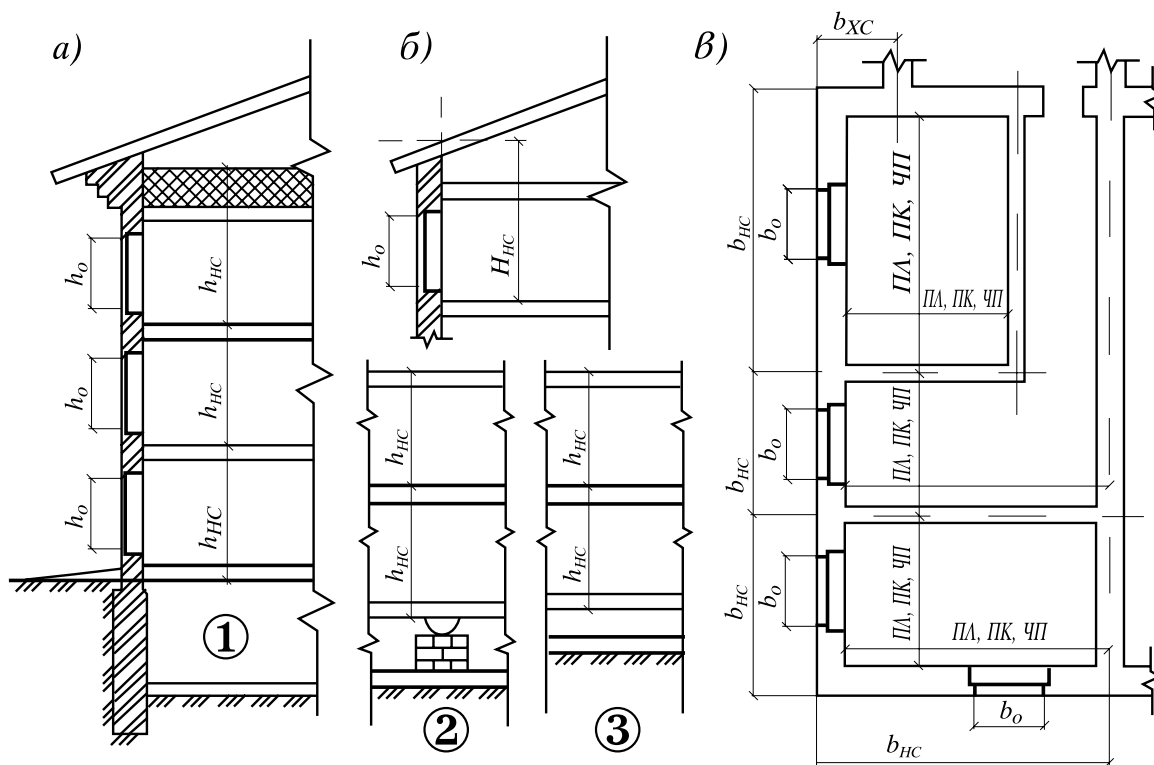


Рис. 8.9. Правила обмера площадей ограждающих конструкций:
 а) разрез здания с чердачным покрытием; б) разрез здания с совмещенным покрытием;
 в) план здания; 1 - пол над подвалом; 2 - пол на лагах; 3 - пол на грунте.

8.6. Трубопроводы (Типы, требования к прокладке).

8.6.1. Трубопроводы систем отопления, теплоснабжения воздухонагревателей и водоподогревателей систем вентиляции, кондиционирования, воздушного душирования и воздушно-тепловых завес (далее - трубопроводы систем отопления) следует проектировать из стальных, медных, латунных и полимерных труб, разрешенных к применению в строительстве. В комплекте с полимерными трубами следует применять, как правило, соединительные детали и изделия одного производителя.

Полимерные трубы, применяемые в системах отопления совместно с металлическими трубами (в том числе в наружных системах теплоснабжения) или с приборами и оборудованием, имеющим ограничения по содержанию растворенного кислорода в теплоносителе, должны иметь кислородопроницаемость не более $0,1 \text{ г}/(\text{м}^3 \cdot \text{сут})$.

8.6.2. Прокладка трубопроводов систем отопления не допускается:

- а) на чердаках зданий* (кроме теплых чердаков) и в проветриваемых подпольях в районах с расчетной температурой минус $40 \text{ }^\circ\text{C}$ и ниже (параметры Б);
- б) транзитных* - через помещения убежищ, электротехнические помещения, шахты с электрокабелями, пешеходные галереи и тоннели.

На чердаках допускается установка расширительных баков с тепловой изоляцией из негорючих материалов.

8.6.3. Способ прокладки трубопроводов систем отопления должен обеспечивать легкую замену их при ремонте. Замоноличивание труб без кожуха в строительные конструкции допускается:

- в зданиях со сроком службы менее 20 лет;
- при расчетном сроке службы труб 40 лет и более.

При скрытой прокладке трубопроводов следует предусматривать люки в местах расположения разборных соединений и арматуры. Прокладка трубопроводов из полимерных труб должна предусматриваться скрытой: в полу, плинтусах, за экранами, в штробах, шахтах и каналах; допускается открытая прокладка в местах, где исключается их механическое, термическое повреждение и прямое воздействие ультрафиолетового излучения на трубы.

8.6.4. Расстояние (в свету) от поверхности трубопроводов, отопительных приборов и воздухонагревателей с теплоносителем температурой выше $105 \text{ }^\circ\text{C}$ до поверхности конструкции из горючих материалов следует принимать не менее 100 мм. При меньшем расстоянии следует предусматривать тепловую изоляцию поверхности этой конструкции из негорючих материалов.

8.6.5. Трубопроводы в местах пересечения перекрытий, внутренних стен и перегородок следует прокладывать в гильзах из негорючих материалов.

Заделку зазоров и отверстий в местах прокладки трубопроводов следует предусматривать негорючими или горючими Г1 материалами, обеспечивающими нормируемый предел огнестойкости ограждений.

8.6.6. Скорость движения теплоносителя в трубопроводах систем водяного отопления следует принимать в зависимости от допустимого эквивалентного уровня звука в помещении:

- а) выше 40 дБА* - не более 1,5 м/с в общественных зданиях и помещениях; не более 2 м/с в административно-бытовых зданиях и помещениях; не более 3 м/с в производственных зданиях и помещениях;
- б) 40 дБА и ниже* - по приложению 5.

Скорость движения пара в трубопроводах следует принимать:

- а) в системах отопления низкого давления* (до 70 кПа на вводе) при попутном движении пара и конденсата - 30 м/с, при встречном - 20 м/с;
- б) в системах отопления высокого давления* (от 70 до 170 кПа на вводе) при попутном движении пара и конденсата - 80 м/с, при встречном - 60 м/с.

8.6.7. Уклон трубопроводов воды, пара и конденсата следует принимать не менее 0,002, а уклон паропроводов против движения пара - не менее 0,006.

Трубопроводы воды допускается прокладывать без уклона при скорости движения воды в них 0,25 м/с и более.

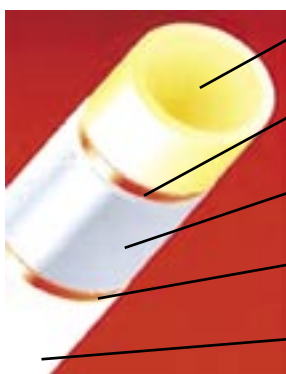
При проектировании систем центрального водяного отопления из пластмассовых труб следует предусматривать приборы автоматического регулирования с целью защиты трубопроводов от повышения параметров теплоносителя.

Фирма ГЕРЦ, в частности, производит металлополимерные трубы в комплекте с фитингами (см. стр. 75, 76), которые имеют следующие достоинства:

- полная кислотонепроницаемость;
- коррозионная стойкость;
- отсутствие минеральных отложений на стенках трубы;
- долговечность;
- морозостойчивость;
- шумопоглощающая способность;
- удобства транспортирования и монтажа (легко гнутся, исключаются сварочные работы и т.п.);
- полный ассортимент фитингов (соединительных деталей).

Подбор диаметров труб ГЕРЦ можно произвести с помощью номограммы (см. номограмму в разделе “Гидравлический расчет системы водяного отопления”).

МЕТАЛЛОПОЛИМЕРНЫЕ ТРУБЫ ГЕРЦ



PE – RT внутренняя труба

Слой адгезия

Алюминиевая прослойка, сварка в стык 0,2– 0,5 мм

Слой адгезия

HDPE – наружный слой PE – трубы большой плотности, стойкость против ультра – фиолетовых лучей

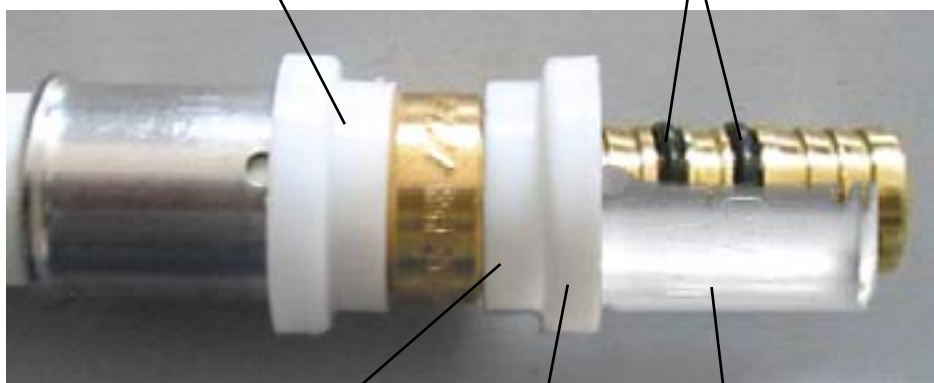
Размер мм	Вес г/м	Емкость воды л/м	Длина трубы м	Вес кг	Длина штампа м	Вес кг
14 x 2,0	111	0,075	200	22,20	-	-
16 x 2,0	129	0,113	200	25,80	5 (24 x 5)	15,60
18 x 2,0	152	0,154	200	30,40	5 (24 x 5)	18,24
20 x 2,0	175	0,201	100	17,50	5 (24 x 5)	21,20
20 x 2,5	202	0,172	100	20,20	5 (24 x 5)	24,24
26 x 3,0	296	0,307	50	14,80	5 (24 x 5)	35,52
32 x 3,0	365	0,523	-	-	5 (10 x 5)	18,30
40 x 3,5	510	0,845	-	-	5 (10 x 5)	25,50
50 x 4,0	-	1,385	-	-	5	-
63 x 4,5	-	2,290	-	-	5	-

ПРЕСС - ФИТИНГИ ГЕРЦ



Пресс-фитинги из латуни устойчивой против вымывания цинка

Два уплотнительных кольца из EPDM



Ступенчатое гальваническое разделение

Пресс - соединение из высококачественной стали

Синтетическое кольцо, служащее креплением для пресс - втулки и направлением к клеммам ТН

8.7 Отопительные приборы и арматура.

8.7.1. Классификация отопительных приборов.

Отопительные приборы по преобладающему способу теплоотдачи подразделяются на радиационные, конвективно-радиационные и конвективные.

К радиационным приборам, передающим излучением более 50 % общего теплового потока, следует отнести отопительные панели металлические или бетонные, расположенные в подпотолочной зоне или в плоскости наружных и внутренних стен. К радиационному виду отопления можно отнести и применяемую в последнее время так называемую систему “теплый пол”.

К конвективно-радиационным приборам, передающим конвекцией не менее 50% общего теплового потока, относят радиаторы секционные и панельные, гладкотрубные.

К конвективным приборам, передающим конвекцией не менее 75 % общего теплового потока, относят конвекторы, ребристые трубы и воздухонагреватели (калориферы), применяемые для нагревания воздуха в системах воздушного отопления, вентиляции и кондиционирования воздуха.

Приборы разделяют по используемому материалу на металлические (из серого чугуна, стали, сплава алюминия), неметаллические (из бетона, керамики с заделанными стеклянными, пластмассовыми трубами или пустотами) и комбинированные. Последние состоят из теплопроводного материала (бетона, керамики) и стальных или чугунных греющих элементов.

По высоте приборы подразделяют на плинтусные (не более 200 мм), низкие (более 200 до 400 мм), средние (не более 650 мм) и высокие (более 650 мм).

По глубине отопительные приборы различают малой глубины (до 120 мм), средней глубины (до 200 мм) и большой глубины (свыше 200 мм).

Кроме того, приборы обладают различной (малой и большой) инерцией.

Малоинерционные приборы (стальные штампованные радиаторы, конвекторы) имеют небольшую массу и вмещают небольшое количество теплоносителя, быстрее изменяют теплоотдачу в помещении при индивидуальном регулировании.

Приборы, имеющие большую тепловую инерцию, медленнее изменяют теплопередачу.

8.7.2. В помещениях с выделением пыли горючих материалов (далее - горючая пыль) категорий Б, В1-В3 отопительные приборы систем водяного и парового отопления следует предусматривать с гладкой поверхностью, допускающей легкую очистку:

а) радиаторы секционные или панельные одинарные;

б) отопительные приборы из гладких стальных труб.

8.7.3. Отопительные приборы в помещениях категорий А, Б, В1, В2 не следует размещать на расстоянии (в свету) менее 100 мм от поверхности стен. Не допускается размещать отопительные приборы в нишах.

8.7.4. В помещениях для наполнения и хранения баллонов со сжатым или сжиженным газом, а также в помещениях складов категорий А, Б, В1, В2, В3 и кладовых горючих материалов или в местах, отведенных в цехах для складирования горючих материалов, отопительные приборы следует ограждать экранами из негорючих материалов на расстоянии не менее 100 мм (в свету) от приборов отопления, предусматривая доступ к ним для очистки.

8.7.5. Размещение приборов лучистого отопления с температурой поверхности выше 150 °С следует предусматривать в верхней зоне помещения.

8.7.6. Отопительные приборы следует размещать, как правило, под световыми проемами в местах, доступных для осмотра, ремонта и очистки.

Длину отопительного прибора следует определять расчетом и принимать, как правило, не менее 75% длины светового проема (окна) в больницах, детских дошкольных учреждениях, школах, домах для престарелых и инвалидов, и 50% - в жилых и общественных зданиях.

Отопительные приборы в производственных помещениях с постоянными рабочими местами, расположенными на расстоянии 2 м или менее от окон, в районах с расчетной температурой наружного воздуха в холодный период года минус 15 °С и ниже (параметры Б) следует размещать под окнами.

8.7.7. Отопительные приборы на лестничных клетках следует, как правило, размещать на первом этаже, а на лестничных клетках, разделенных на отсеки, - в нижней части каждого из отсеков. Отопительные приборы не следует размещать в отсеках тамбуров, имеющих наружные двери.

В лестничных клетках, в том числе незадымляемых, не допускается установка ото-

пительных приборов, выступающих от плоскости стен на высоте менее 2,2 м от поверхности проступей и площадок лестницы.

- 8.7.8. При применении декоративных экранов** (решеток) у отопительных приборов следует обеспечивать доступ к отопительным приборам для их очистки.
- 8.7.9. Встроенные нагревательные элементы** не допускается размещать в однослойных наружных или внутренних стенах и перегородках, Внутренние нагревательные элементы водяного или электрического отопления допускается предусматривать в наружных многослойных стенах, а также в перекрытиях и полах.
- 8.7.10. Газовые излучатели** допускается применять при условии удаления продуктов сгорания, обеспечивая ПДК вредных веществ в воздухе рабочей или обслуживаемой зоны ниже допустимых величин.
- 8.7.11. Температуру поверхности** низкотемпературных панелей радиационного обогрева рабочих мест не следует принимать выше 60 °С, а панелей радиационного охлаждения - ниже 2 °С.
- 8.7.12. В электрических системах отопления** допускается применять электрические радиаторы, имеющие уровень защиты от поражения током класса 0 и температуру теплоотдающей поверхности ниже максимально допустимой по приложению 4, с автоматическим регулированием температуры теплоотдающей поверхности нагревательного элемента в зависимости от температуры воздуха в помещении.
- 8.7.13. Среднюю температуру, °С, поверхности** строительных конструкций со встроенными нагревательными элементами следует принимать не выше:
- 70 - для наружных стен;
 - 26 - для полов помещений с постоянным пребыванием людей;
 - 31 - для полов помещений с временным пребыванием людей, а также для обходных дорожек, скамей крытых плавательных бассейнов;
- по расчету для потолков – согласно 4.7.
- Температура поверхности пола по оси нагревательного элемента в детских учреждениях, жилых зданиях и плавательных бассейнах не должна превышать 35 °С. Ограничения температуры поверхности пола не распространяются на встроенные в перекрытие или пол одиночные трубы систем отопления.
- 8.7.14. У отопительных приборов** следует устанавливать регулирующую арматуру, за исключением приборов в помещениях, где имеется опасность замерзания теплоносителя (на лестничных клетках, в вестибюлях и т.п). В жилых и общественных зданиях у отопительных приборов следует устанавливать, как правило, автоматические терморегуляторы. На рис.8.10 показан термостатический клапан HERZ.
- 8.7.15. В системах отопления** следует предусматривать устройства для их опорожнения. На каждом стояке следует предусматривать запорную арматуру со штуцерами для присоединения шлангов. В горизонтальных системах отопления следует предусматривать устройства для их опорожнения на каждом этаже независимо от этажности здания. Фирма HERZ производит арматуру с возможностью опорожнения и заполнения системы (рис. 8.11.).

ТЕРМОСТАТИЧЕСКИЙ КЛАПАН HERZ



Рис.8.10

Термостатические клапаны состоят из двух частей:

- 1 - управляющая (верхняя часть рисунка без разреза с оцифрованным колпачком задатчика, с помощью которого пользователь устанавливает заданную температуру помещения), называемая термостатической головкой, включающей встроенный или выносной датчик;
- 2 - управляемый исполнительный орган или регулирующий клапан радиаторного термостата, показанный на рисунке в разрезе.

Радиаторный термостат работает следующим образом. При превышении температуры в помещении выше заданной, управляющая часть радиаторного термостата вырабатывает сигнал на закрытие клапана, который передается выходным звеном термостатической головки на входное звено регулирующего клапана. Под воздействием управляющего сигнала, регулирующий клапан закрывается и перекрывает подачу теплоносителя в отопительный прибор. При снижении температуры воздуха в помещении ниже заданной, термостатическая головка вырабатывает сигнал на открытие клапана и пропуск теплоносителя в отопительный прибор.

В настоящее время наиболее массовое применение находят термостатические клапаны, приведенные на рисунке, выполняющие функцию регулятора температуры прямого действия (без подачи энергии извне) и работающие по пропорциональному закону.

ЗАПОРНЫЕ И БАЛАНСИРОВОЧНЫЕ ВЕНТИЛИ И ЗАДВИЖКИ



ГЕРЦ Штремакс – GM



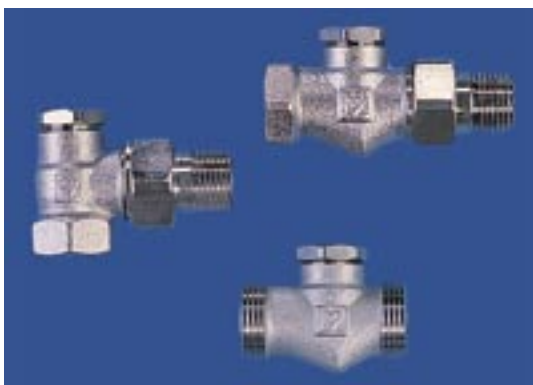
ГЕРЦ Штремакс – M



ГЕРЦ Штремакс 4218 GF



Клиновaя задвижка ГЕРЦ



Запорные вентили HERZ RL – 5 обрат-
ной подводки отопительного прибора



Фильтр HERZ

*Рис.8.11. Арматура HERZ, имеющая функции открытия,
закрытия, заполнения и опорожнения.*

8.7.16. Радиаторы

До 90-х годов XX века в СССР в системах отопления применялись преимущественно отопительные приборы отечественного производства: чугунные радиаторы типа М-140, М-90, М-140-АО, М-140-108, М-90-108 и др., стальные штампованные типа МЗ-350 и 500, РСВ, змеевиковые типа ЗС и РСГ, а также конвекторы типа “Прогресс-15”, “Прогресс-20”, “Аккорг”, “Комформ”, «Универсал» и др.

С 90-х годов на российском рынке появились отопительные приборы, производимые в странах Европы (Австрия, Венгрия, Германия, Италия, Польша, Чехия, Франция и др.).

Не смотря на имеющиеся экономические трудности и наличие на внутреннем рынке зарубежных отопительных приборов, производственные фирмы Российской Федерации, Белоруссии, Украины, Казахстана не только продолжили выпуск известных отопительных приборов, но и начали осваивать производство современных отопительных приборов, которые по теплотехническим показателям и внешнему виду не уступают импортным.

Чугунные радиаторы производят предприятия, находящиеся, например, в г.г. Липецк, Нижний Тагил, Санкт-Петербург, Чебоксары, Хабаровск, Минск (Белоруссия), Караганда (Казахстан), Ржищев (Украина), в пос. Любохна (Брянская обл.).

Так, ОАО «Чебоксарский агрегатный завод» производит чугунные секционные радиаторы Ч-2-75-300 и Ч-2-75-500, а также ЧМ-75-500 глубиной 75 мм и шириной 124 мм, ЧМ 2-100-500 и ЧМ 2-100-300 глубиной 102 и шириной 70 мм.

ОАО «Нижегородский котельно-радиаторный завод» выпускает чугунные радиаторы типа МС-140 (с межцентровым расстоянием 300 и 500 мм.), ТЗ-140 и Т-90 (глубиной 140 и 90 мм, с межцентровым расстоянием 500 мм.).

ОАО «Сантехлит» (п. Любохна) выпускает чугунные радиаторы типа МС-140М-300 и МС-140М-500, МС-110-300 и МС-110-500, а также МС-110П-500 и МС-85П-500(панельные).

ОАО «Борисоглебский котельно-механический завод» изготавливает чугунные радиаторы (тепловые панели), состоящие из трех секций, в т.ч. улучшенного дизайна.

Чугунные радиаторы типа “2К-60”, ”2К-60П”, 2КП-90 (глубиной 138 и 90 мм, с межцентровым расстоянием 300 и 500 мм) выпускает ОАО « Минский завод отопительного оборудования».

Выпускаются чугунные радиаторы на базе ребристых экономайзерных труб типа «Куса» (г. Куса Челябинской обл.) односекционные размером 150 x 150 мм и двухсекционные (размером по высоте 300 мм и глубине 150 мм). Общая длина одной секции 1095, 2170 и 3170 мм. Номинальный тепловой поток одного погонного метра секции составляет около 0,60 кВт, масса – около 45 кг.

Чугунные радиаторы отличаются стойкостью к коррозии, сравнительно большей тепловой мощностью на единицу длины прибора, но они материалоемки (масса радиатора составляет 40-50 кг на 1 кВт) и выдерживают рабочее избыточное давление до 0,9 -1,2 МПа (9 -12 кгс/см).

С 50-х годов в СССР началось производство стальных панельных радиаторов, которые изготавливаются в однорядном и двухрядном исполнении, в проходном и концевом по движению теплоносителя вариантах. Панель радиатора выполняется из двух штампованных коррозионно-стойких стальных листов толщиной 1,4÷1,5 мм, соединенных между собой контактной сваркой и образующих ряд вертикальных параллельных (РСВ) или горизонтальных последовательно-параллельных (РСГ) каналов и объединенных коллекторами.

Радиаторы РСВ, например, производят на ОАО «МЕХАНИЧЕСКИЙ ЗАВОД» (г. Санкт-Петербург), «Завод тяжелого электросварочного оборудования» (г. Псков), а радиаторы типа РСГ – на АО «СИБТЕПЛОМАШ» (г. Братск).

Производственная фирма «Кимрский завод трубопроводного оборудования (КЗТО) производит стальные трубчатые радиаторы типа РС (двухрядные), РС-р (двухрядные, с одной ребренной трубой), РС-3 (трехрядные) и РС-4 (четырёхрядные) с межцентровым расстоянием 300 и 500 мм. На основе радиаторов РС по индивидуальным заказам завод может выпускать другие типоразмеры приборов, выполняющие функции подоконника, подставки для цветов в оранжерее, зимнем саду или «забалки».

Для отопления ванных комнат КЗТО совместно с компанией «ТАЙМ» освоено производство полотенцесушителей радиаторного типа в вертикальном исполнении: «НОТА», «ЭТЮД», «ЛИРА» и двухконтурные (исп. «Д»). По желанию заказчика полотенцесушители могут быть выполнены любой формы, размера и цвета.

На Челябинском заводе ЖБИ № 1 начато производство стальных радиаторов типа «ЭФФЕКТ 9Т» с межосевым расстоянием 300 и 500 мм, представляющих сварной

жесткий трубчатый каркас, состоящий из верхней и нижней коллекторных трубок и вертикальных соединительных трубок специального профиля.

АО «Свартеплотехника» (г. Тверь) выпускает стальные панельные радиаторы типа ПОА (без декоратива) и ПОВ (с декоративом) общей высотой 500 и 600 мм. Глубина радиатора составляет 72 мм, длина - от 400 до 2000 мм.

Выпуск стальных панельных радиаторов «PRADO» освоило ООО «Ижевский завод теплового оборудования». Радиаторы высотой 300 и 500 мм имеют пять типов: однопанельные без и с оребрением, двухпанельные без оребрения и с оребрением одной и двух панелей. Длина радиатора от 400 до 2000 мм. Номинальный тепловой поток двухпанельного радиатора с оребрением обеих панелей высотой 500 и длиной 1000 мм составляет 2212 Вт.

Стальные радиаторы в большей степени подвержены большей внутренней коррозии. Их металлоемкость меньше металлоемкости чугунных радиаторов почти в 3 раза.

В 90-е годы было начато производство алюминиевых радиаторов, имеющих отличный от чугунных радиаторов более привлекательный дизайн.

Радиаторы типа РС (в разборном варианте) и РН (в неразборном варианте) высотой 300-2500 мм, производимые на АО «Ступинский металлургический комбинат», состоят из прессованных коллекторов и секций сравнительно малой глубины (80 мм.) из антикоррозийного алюминиевого сплава. Секции и коллекторы радиатора типа РС соединяются с помощью специальных ниппелей и стяжных болтов, типа РН - изготавливаются методом горячего прессования, что позволяет применять их при большем рабочем давлении. Металлоемкость радиаторов зависит от расстояния между коллекторами и изменяется от 11 кг (высотой до 500 мм) до 21 кг (высотой 2500 мм) на 1 кВт.

На российском рынке получили признание и алюминиевые радиаторы марки «СИАЛКО» («ПОКАР») Красноярского металлургического завода. Они имеют 4 типоразмера по высоте и 5 по числу секций. Толщина радиатора всего 30 мм. Радиатор снабжен заслонкой для регулирования теплоотдачи, что дает возможность применять его без терморегуляторов. Материалоемкость радиатора не превышает 6 кг/кВт.

ЗАО «Миасский машиностроительный завод и Компания» приступил к производству радиаторов типа «Термал» из алюминиевого сплава, получаемых методом прессования из алюминиевого сплава повышенной антикоррозийной стойкости, с монтажной высотой 300 и 500 мм.

Саратовское ГУП «Радиоприборный завод» начало производство радиаторов из алюминиевого сплава методом литья под давлением. Радиатор имеет коррозионностойкое лакокрасочное покрытие. Высота одной секции 575 мм, глубина – 91 мм и ширина 72 мм. Расстояние между осями коллекторов 500 мм. Металлоемкость составляет около 18 кг/кВт.

Многопрофильная фирма «ТЕМП» (г. Ростов-на-Дону) изготавливает радиатор типа «РА» из высококачественного коррозионностойкого алюминиевого сплава методом прессования. Кроме того, фирма «ТЕМП» изготавливает регистры типа «РА-Р» из 1, 2 и 3 горизонтально расположенных секций длиной до 5,5 м в настенном и напольном исполнении. Ширина профиля секции 115 мм, глубина – 52 мм, а высота около 120 мм. ООО «Пресс» завода «Большевик» (г. Киев) производит алюминиевые армированные радиаторы двух типов (ребристые глубиной до 74 мм и плоские глубиной 94 мм) с межосевым расстоянием 250, 400 и 500 мм.

Компания Реалит (г. Обнинск Калужской обл.) на основе итальянской технологии изготавливает алюминиевые радиаторы «Realit Calore» с числом секций от 2 до 15.

Глубина секции составляет 80 мм, ширина – 100 мм. Высота секции разная – от 300 до 3000 мм. Теплоотдача одной секции высотой 500 мм составляет 187 Вт.

ОАО «Сантехпром» (г. Москва) совместно с НИИ «Витатерм» разработал и внедрил в серийное производство биметаллический радиатор секционный типа «Сантехпром-БМ» РБС-500. Биметаллический радиатор типа «СТАЛЛ-500» начал производить ООО «Цветлит-Р» (г. Рязань).

Фирма ГЕРЦ поставляет стальные радиаторы, внешний вид и технические показатели которых представлены на вставке.

Стальные радиаторы



Преимущества:

- широкий отступ между обогревающими панелями, который обеспечивает легкий доступ внутрь обогревателя
- легкость мытья
- высокое качество обработки закругленных углов и кантов

Материал:

Компактные радиаторы изготовлены из стали холодного проката. Продукция соответствует норме EN 442.

Подключение: 4 x В/Р 1/2"

Технические параметры:

Пробное давление: 1,3 МПа (13 бар)
Макс. рабочее давление: 1,0 МПа (13 бар)
Макс. рабочая температура: 110 °С

Комплектация:

Каждый плоский радиатор укомплектован петлями для подвески, расположенными на задней стенке. Радиаторы также комплектуются специальной обшивкой, которая состоит из ажурной верхней крышки со щелями для прохода воздуха и двух цельных боковых частей. Съемная обшивка изготовлена из оцинкованной стали.

Покраска:

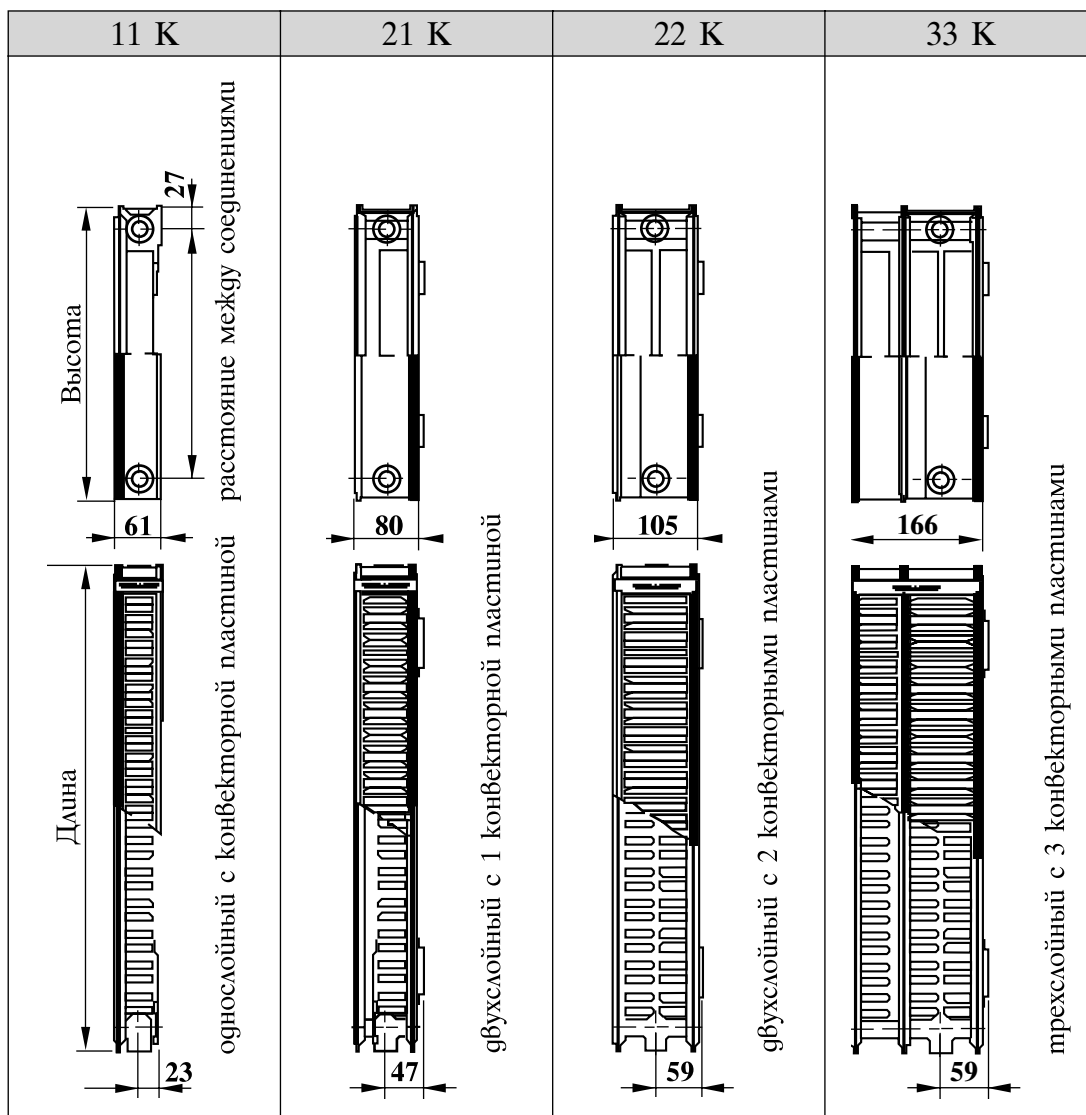
1. Грунтовочный слой. Высыхание при температуре 190 °С.
2. Остаточный слой цвета RAL 9016 (по желанию клиента может быть другого цвета RAL) наносится электростатическим методом.

Упаковка:

1. Упаковка из цельного картона
2. Упаковка угловых частей из гофрированного картона
3. Термостойкая фольга

Компактные радиаторы

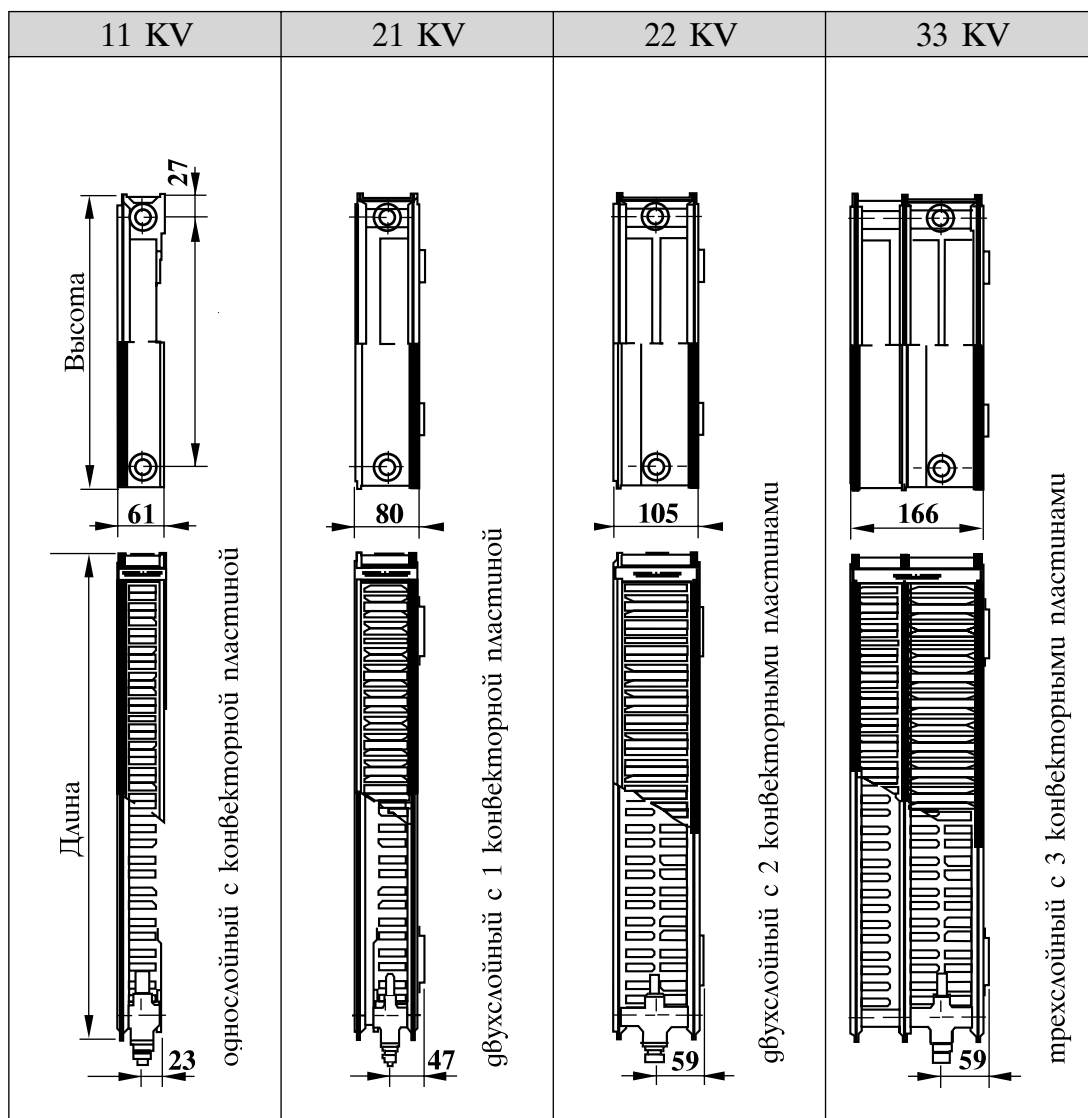
Обзор типов



Высота (мм)	300	400	500	600	900	300	400	500	600	900	300	400	500	600	900	300	400	500	600	900
Длина (мм)	go 2400		go 2600		go 2000	go 2400		go 3000		go 2000	go 3000			go 2000	go 3000	go 2200			go 2000	
Ступени	от 400 мм; шаг 200 мм; а также 520, 720 и 920 мм																			
Расстояние между соединениями (мм)	Высота минус 54 мм																			

Компактные радиаторы со встроенными вентилями

Обзор типов



Высота (мм)	300	400	500	600	900	300	400	500	600	900	300	400	500	600	900	300	400	500	600	900
Длина (мм)	90 2400		90 2600		90 2000	90 2400		90 3000		90 2000	90 3000			90 2000	90 3000	90 2200			90 2000	
Ступени	от 400 мм; шаг 200 мм; а также 520, 720 и 920 мм																			

8.7.17. Конвекторы.

В настоящее время наибольшее распространение имеют конвекторы типа “Универсал” различной серии, которые производят на московском ОАО “Сантехпром” (Универсал ТБ, Универсал ТБ-С, Сантехпром Авто, Сантехпром Авто С, Сантехпром Авто ТБ и Сантехпром Авто ТБ С, Сантехпром Стиль и Сантехпром Мини). Высота кожуха конвекторов составляет 250 - 400 мм, длина – от 646 мм до 1606 мм.

Конвекторы Сантехпром Авто, Сантехпром Авто С с терморегуляторами «ГЕРЦ – Универсал» показаны на вставке.

Конвекторы типа “Универсал М” КСК-20, по техническим показателям соответствующие конвекторам “Универсал ТБ”, выпускает ОАО “МЕХАНИЧЕСКИЙ ЗАВОД” (г. Санкт-Петербург).

Фирма “ИЗОТЕРМ” (г. Санкт-Петербург, Колпино) производит конвекторы серии «ЭкоТерм», «ИзоТерм» и «Термосталь» в напольном и настенном исполнении. Высота конвекторов имеет четыре размера (150, 250, 350 и 450 мм), длина – от 400 до 2500 мм. Конвекторы при необходимости поставляются с термостатом, имеют боковое, нижнее и сквозное подключение.

Московское объединение “ВЕЛЬ” выпускает навесные биметаллические конвекторы “КОНБ-350” и “КОНБ-500”.

Фирма КЗТО производит напольные конвекторы с естественной конвекцией (“БРИЗ”) и со встроенным вентилятором и напряжением 12 и 220 В (“БРИЗ-В”), а также конвекторы «Бриз-плунтус», «ЭФФЕКТ» и ряд моделей стальных трубчатых конвекторов типа «Гармония».

ЗАО “Южуралсантехмонтаж” (г. Челябинск) приступил к производству новых конвекторов КСК-В20 модельного ряда “ТРОПИК”.

ОАО “Красногорский завод им. С.А. Зверева” выпускает компактный конвектор ЛАК - А, представляющий монолитное соединение двух стальных труб алюминиевого оребрения, полученное методом литья.

Подробная информация по отечественным приборам дана в частности в учебном пособии [В13].

8.7.18. Отопительные приборы из гладких и ребристых труб.

В некоторых помещениях общественных (например, спортивные залы, бани, прачечные, душевые, предприятия общественного питания) и производственных (например, помещения категорий Г и Д с повышенными требованиями к чистоте воздуха, с выделением горючих пыли и аэрозолей) зданий в качестве отопительных приборов применяют гладкие стальные трубы с условным диаметром от 40 до 100 мм. А в ряде помещений производственных зданий (например, помещения категорий Г и Д без выделений пыли и аэрозолей, со значительным влаговыделением) применяют ребристые чугунные трубы заводского изготовления длиной 1, 1,5 и 2 м.

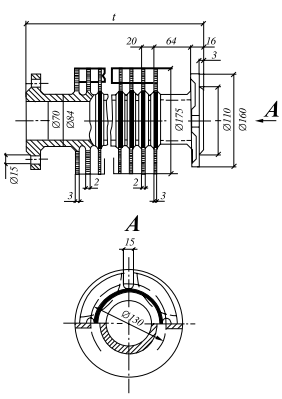
Отопительные приборы из гладких труб выполняются в виде регистров или змеевиков (см. рис. 8.12). Общая длина прибора и число труб по вертикали зависит от тепловой мощности отопительного прибора.

Теплотехнические показатели гладких стальных и чугунных ребристых труб приведены в табл. 8.5.



Рис. 8.12. Отопительные приборы: а) змеевик; б) регистр

Таблица 8.5 Теплотехнические показатели гладких стальных и чугунных ребристых труб.

	Чугунные ребристые трубы				
	Обозначение прибора	Площадь нагревательной поверхности, м ²	Номинальный тепловой поток, Вт	Длина, l, мм	Масса, кг
	ТР-1	2,0	776	1000	35,7
	ТР-1,5	3,0	1164	1500	53,5
	ТР-2	4,0	1552	2000	71,3

Теплоотдача стальных гладких труб регистра, Вт/пог. м.

Число рядов труб по вертикали	Условный диаметр трубы, мм					
	40	50	70	80	100	125
1	123	166	208	244	296	363
2 ряда и более	101	133	170	199	242	312

8.7.19. Системы отопления “теплый пол”.

В системе отопления “теплый пол” или системе напольного отопления в качестве нагревательного элемента применяют полимерные или металлополимерные трубы, встроенные в конструкцию пола. В качестве нагревательного элемента можно использовать и электрический кабель. В системах водяного напольного отопления используется низкотемпературная вода (с температурой подающей воды не более 40 - 55 °С) для поддержания средней температуры поверхности конструкции пола не более 26 - 31 °С (см. п. 8.7.13).

Система “теплый пол” применяется преимущественно как комфортная, в дополнение к основной системе водяного или воздушного отопления, для обогрева полов, например, в помещениях бассейнов, ванных комнат, душевых, кухонь. Система “теплый пол” может обеспечить полностью заданную температуру воздуха в помещении в случае повышенного уровня теплозащиты здания (при плотности расчетного теплового потока не более 100 Вт/м²).

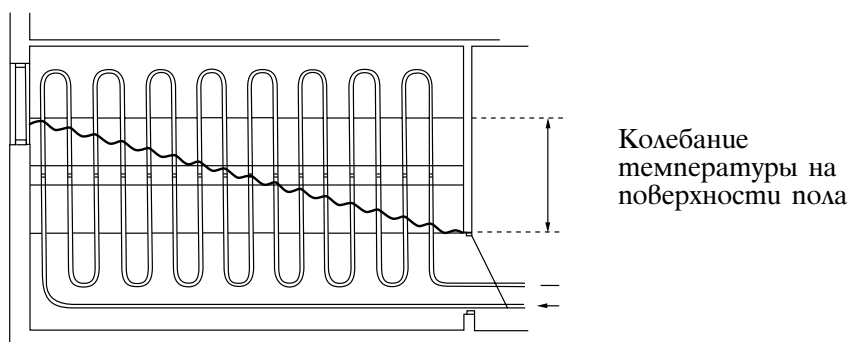
Конфигурация располагаемых в полу труб зависит от положения наружных стен в помещении и его площади. Конфигурация А (параллельная, зигзагообразная) подходит для помещений с одной наружной стеной, окном, а конфигурация В (двойная зигзагообразная) подходит для отопления больших площадей. Более равномерным колебание температуры на поверхности пола предполагается при расположении труб по спиралевидной конфигурации С (рис. 8.13). Необходимо отметить, что трубы следует располагать на площади пола, не занимаемой оборудованием, мебелью.

Для поддержания заданной температуры воздуха в помещении применяют комнатные термостатические регуляторы температуры, устанавливаемые, как правило, при входе в помещение. В теплый период года представляется целесообразным (при отсутствии кондиционирования воздуха) использовать систему для охлаждения помещения, пропуская воду из хозяйственного водопровода перед подачей ее в систему горячего водоснабжения.

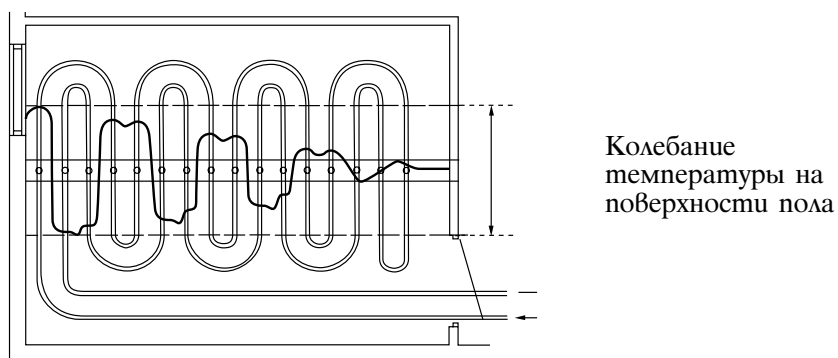
Расчет системы напольного отопления следует вести по методикам фирм-производителей труб в зависимости от расчетного теплопотребления, конструкции пола, конфигурации и плана помещения. На российском рынке имеются трубы полимерные ряда таких фирм как Стройполимер (Россия), Акватерм (Германия), RENAU, Wirsbo (Швеция), Экопластик (Чехия) и металлополимерные - фирм Каучук - Пласт (Россия), HERZ, Hering (Германия), Кисан (Польша), Овентроп (Германия), Хенко (Бельгия), LG Chemical (Южная Корея) и др. Подробную информацию о трубах можно получить в книге Г. С. Власова [В11].

Система отопления «теплый пол» с применением арматуры HERZ и комплект арматуры представлены на схеме 8.18. и рис. 8.14. Расчет напольного отопления приведен на стр. 90 - 96.

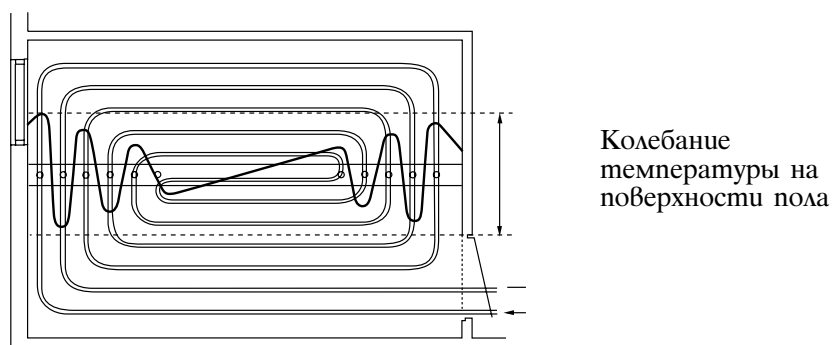
Систему кабельного отопления представляют, например, предприятие “Специальные Системы и Технологии” (Россия) и фирма DEVI (Дания). Эта система дешевле системы с водяным отоплением по капитальным затратам и ее можно рекомендовать особенно при двух тарифном учете электроэнергии.



Конфигурация А



Конфигурация В



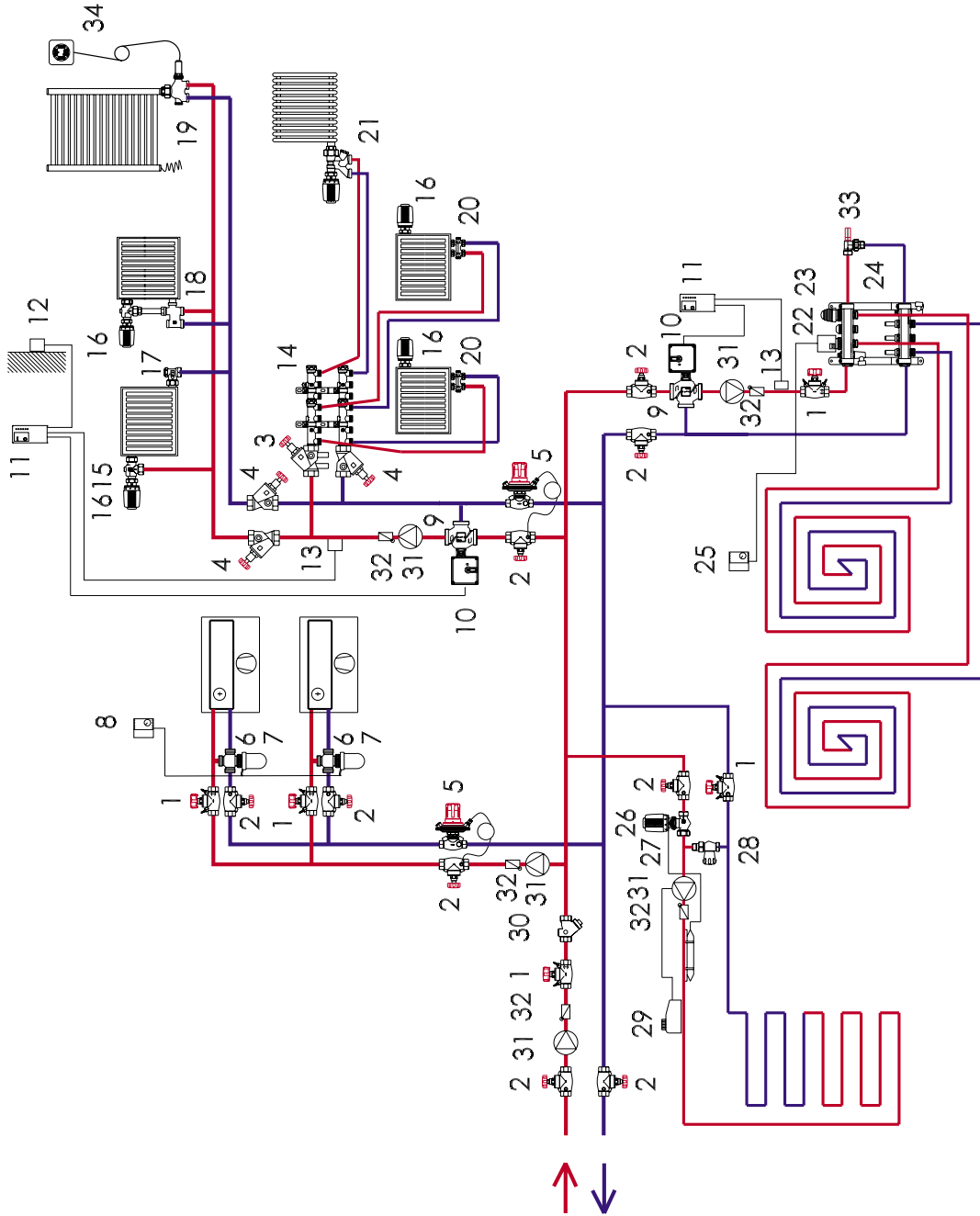
Конфигурация С

Рис. 8.13. Раскладка греющих контуров системы напольного отопления.

Где отопление, там ГЕРЦ.

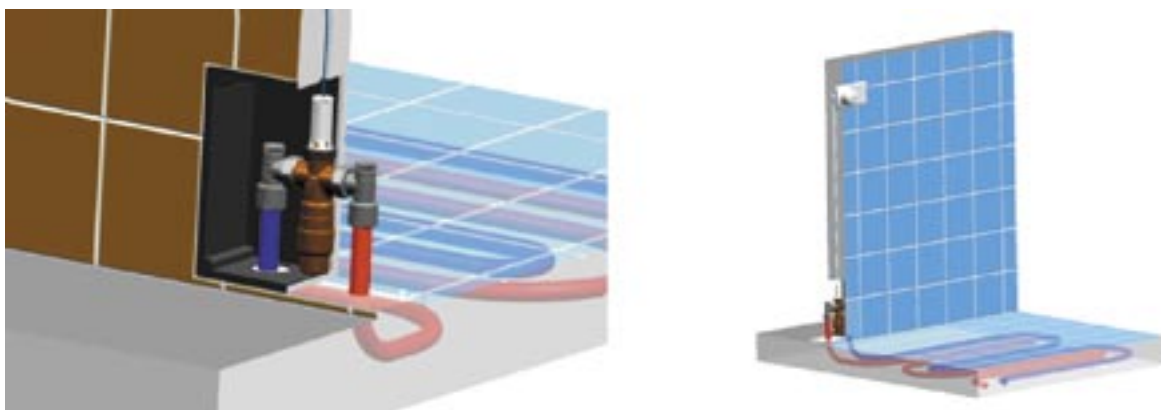
1	4217 GM
2	4217 GR
3	4117 M
4	4115
5	4007
6	7763
7	7990 + 1 7708 98
8	7790
9	4037
10	7712
11	7793
12	7793 01
13	7793 00
14	8441. 8541
15	7728
16	7230, 9230, 9200, 9860
17	3924
18	7175
19	7783
20	3066
21	7767
22	7710
23	9102
24	8532
25	7790
26	1 7420 06 *
27	1 7737 91 *
28	1 5537 01 *
29	1 8100 180 *
30	4111
31	Циркуляционный насос
32	Обратный клапан
33	4004
34	9330

Схема 8.18.



*) содержит комплект автоматики регулировки для напольного отопления арт. 8100

КОМПЛЕКТ РЕГУЛИРОВАНИЯ ТЕМПЕРАТУРЫ ПОМЕЩЕНИЯ 8100



КОМПЛЕКТ ДЛЯ РЕГУЛИРОВАНИЯ НАПОЛЬНОГО ОТОПЛЕНИЯ

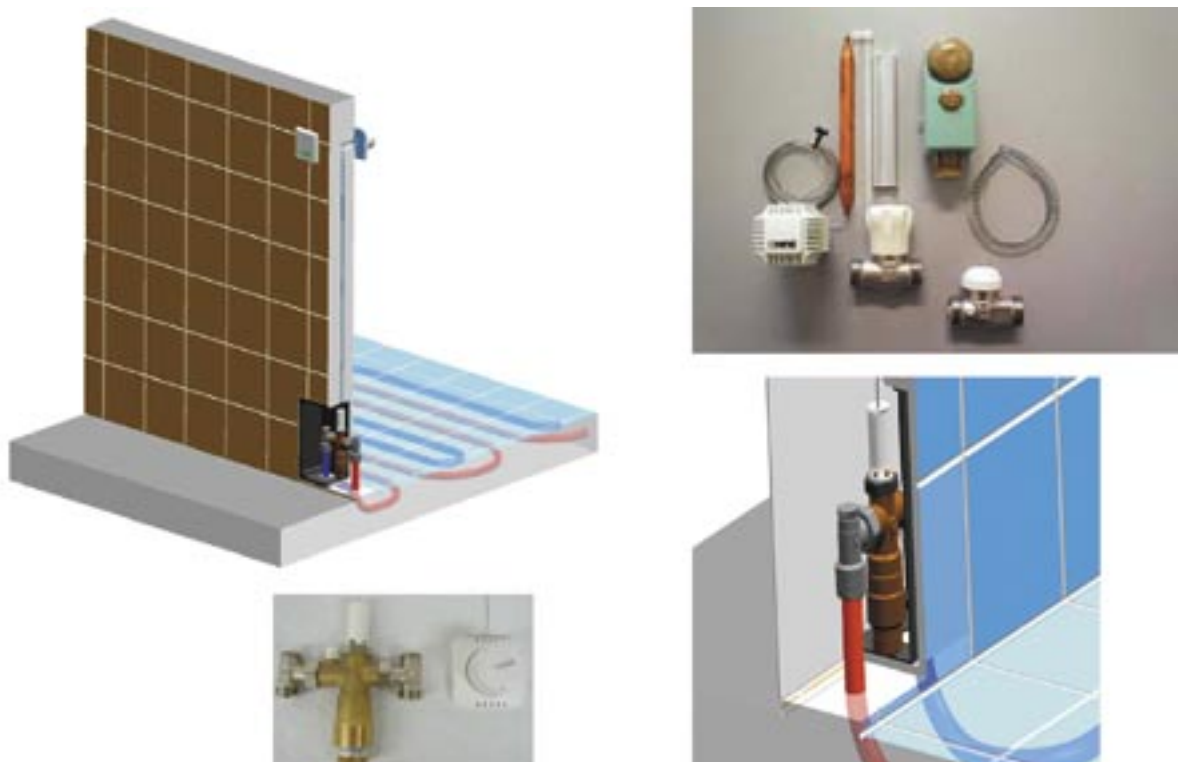


Рис. 8.14.

В комплект входят:

- термостат с накладным датчиком;
- защитный выключатель;
- термостатический клапан;
- вентиль для регулирования.

Такая комплектация арматуры поставляется для напольного отопления помещений площадью 45, 85, 120, 160 м².

Расчет системы напольного отопления

Отправной точкой расчета является отопительная нагрузка P_N (согласно ÖNORM M 7500, DIN 4701, или EN 12831).

Чтобы процесс расчета был наглядным, рекомендуем использовать приложенные к этому руководству диаграммы расчета.

Расчет чистой отопительной нагрузки:

При напольном отоплении потеря тепла через пол может быть вычтена из общей потери тепла помещением (из отопительной нагрузки).

$$P_{NB} = P_N - P_{FB} [W]$$

где:

P_{NB} чистая отопительная нагрузка [Вт]

P_N нормативная отопительная нагрузка [Вт]

P_{FB} потеря тепла через пол [Вт]

Пример:

Нормативная отопительная нагрузка базового помещения:

$$P_N = 1000 \text{ Вт}$$

Потеря тепла через пол:

$$P_{FB} = 150 \text{ Вт}$$

Чистая отопительная нагрузка:

$$P_{NB} = 1000 - 150 = 850 [Вт]$$

Определение удельной отопительной нагрузки:

Из чистой отопительной нагрузки и имеющейся обогреваемой площади (базовая площадь помещения за вычетом заставленных мест) рассчитывается удельная отопительная нагрузка.

$$q_{spez} = \frac{P_{NB}}{A_R} [Вт/м^2]$$

где:

q_{spez} удельная отопительная нагрузка [Вт/м²]

P_{NB} чистая отопительная нагрузка [Вт]

A_R площадь пола [м²]

Пример:

Чистая отопительная нагрузка базового помещения:

$$P_{NB} = 850 \text{ Вт}$$

Площадь помещения:

$$A_R = 15 \text{ м}^2$$

Удельная отопительная нагрузка:

$$q_{spez} = \frac{850}{15} = 57 [Вт/м^2]$$

Для расчета температуры подающего трубопровода выбирается помещение с наибольшей удельной отопительной нагрузкой (но не ванная комнаты!) - в дальнейшем базовое помещение.

Короткой проверкой удельной отопительной нагрузки при помощи диаграммы № 4 можно определить нуждается ли данное помещение в крайних зонах или в дополнительном отоплении.

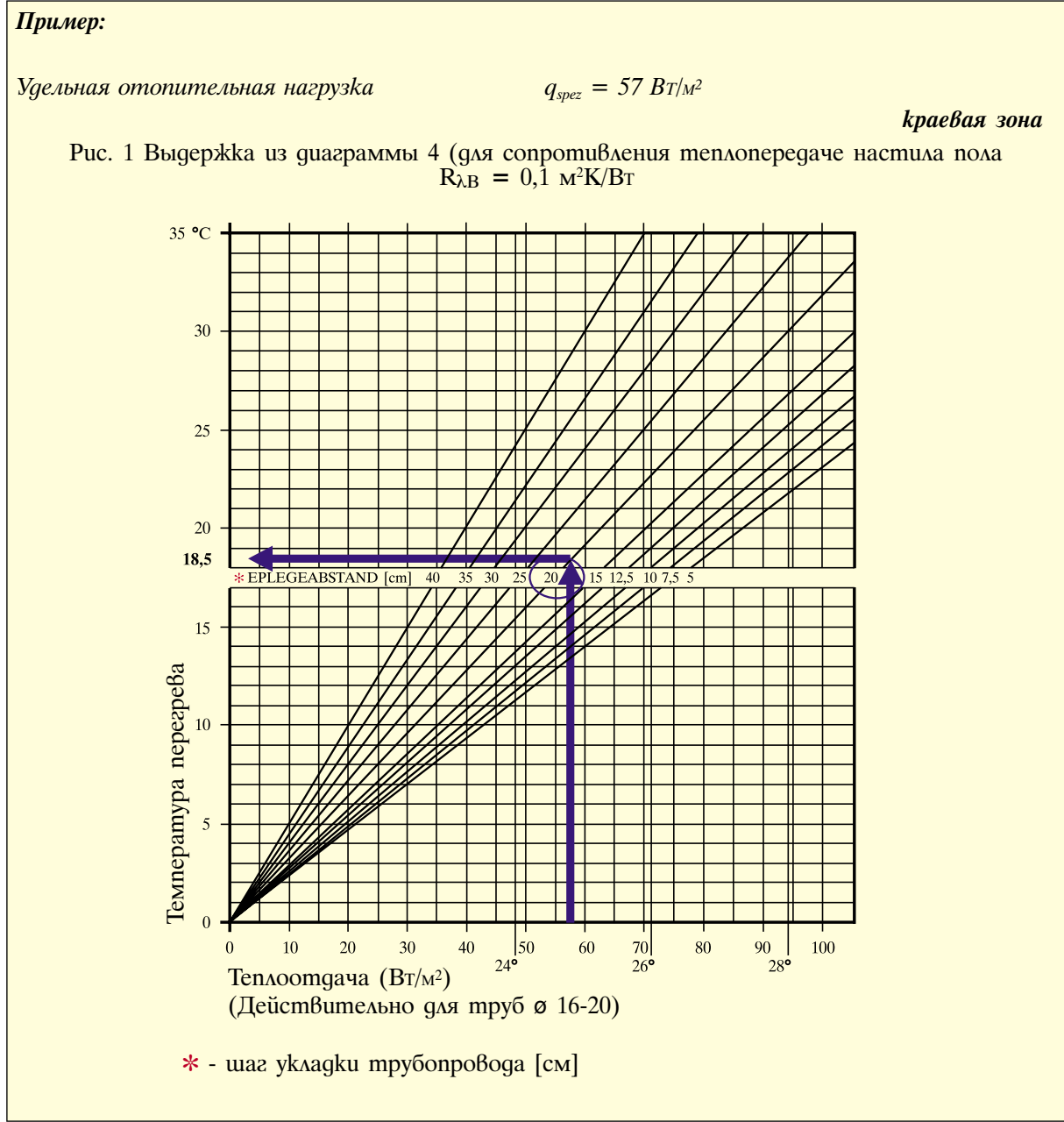
Определение параметров базового помещения:

Согласно европейской норме EN 1264, для расчета базового помещения (и только базового помещения), перепад температур теплоносителя между подающим и обратным трубопроводами принимается равным $\sigma = 5 \text{ K}$.

Если сопротивление теплопередаче напольного покрытия к моменту проектирования уже известно, то используется данное значение. В принципе же можно исходить из того, что на этой стадии проектирования такая информация отсутствует. Поэтому расчет ведется на основе следующих значений:

все помещения, кроме ванных комнат $R_{\lambda,B} = 0,1 \text{ м}^2 \cdot \text{K}/\text{Вт}$
ванные комнаты $R_{\lambda,B} = 0 \text{ м}^2 \cdot \text{K}/\text{Вт}$

Исходя из этих значений, учитывая удельную отопительную нагрузку и усредненный шаг укладки трубопровода, берется избыточная температура теплоносителя (среднеарифметическая температура теплоносителя минус расчетная температура воздуха в помещении).



Расчет начальной температуры теплоносителя:

$$t_{VL} = t_i + t_{mH} + \frac{\sigma}{2} [^{\circ}\text{C}]$$

где:

t_{VL} начальная температура теплоносителя [$^{\circ}\text{C}$]

t_i температура воздуха в помещении [$^{\circ}\text{C}$]

t_{mH} избыточная температура теплоносителя [K]

σ перепад температуры теплоносителя (начальная - конечная)

Пример:

Избыточная температура теплоносителя:

$$t_{mH} = 18,5 \text{ K}$$

Температура воздуха в помещении:

$$t_i = 20 \text{ }^{\circ}\text{C}$$

Перепад температуры теплоносителя:

$$\sigma = 5 \text{ K}$$

Начальная температура теплоносителя:

$$t_{VL} = t_i + t_{mH} + \frac{\sigma}{2} = 20 + 18,5 + \frac{5}{2} = 41 [^{\circ}\text{C}]$$

Начальная температура теплоносителя распространяется не только на контур базисного помещения, но и на все остальные контуры. Чтобы каждый из контуров получил соответствующее ему количество тепла, варьируют перепад температуры теплоносителя в контуре.

Определение перепада температур в оставшихся контурах

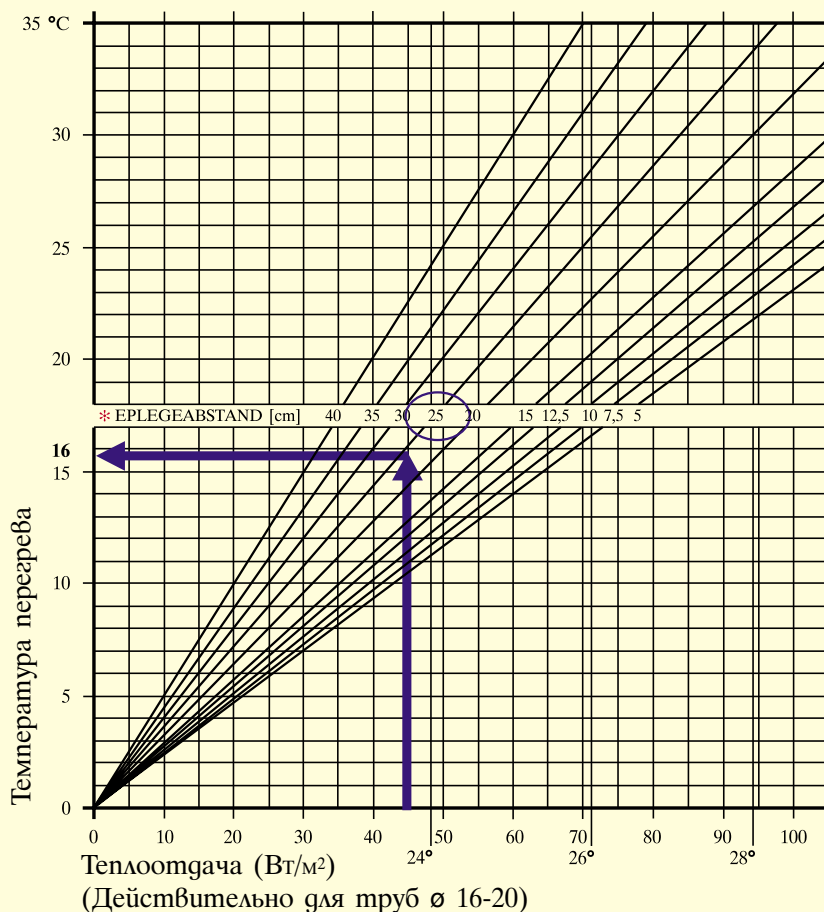
На основе значений удельной нагрузки и шага укладки трубопровода, так же, как и для базисного помещения, определяется избыточная температура теплоносителя.

Пример:

Удельная отопительная нагрузка

$$q_{spez} = 45 \text{ Вт/м}^2$$

Рис. 2 Выдержка из диаграммы 4 (для сопротивления теплопередаче настила пола $R_{ЛВ} = 0,1 \text{ м}^2\text{К/Вт}$)



* - шаг укладки трубопровода [см]

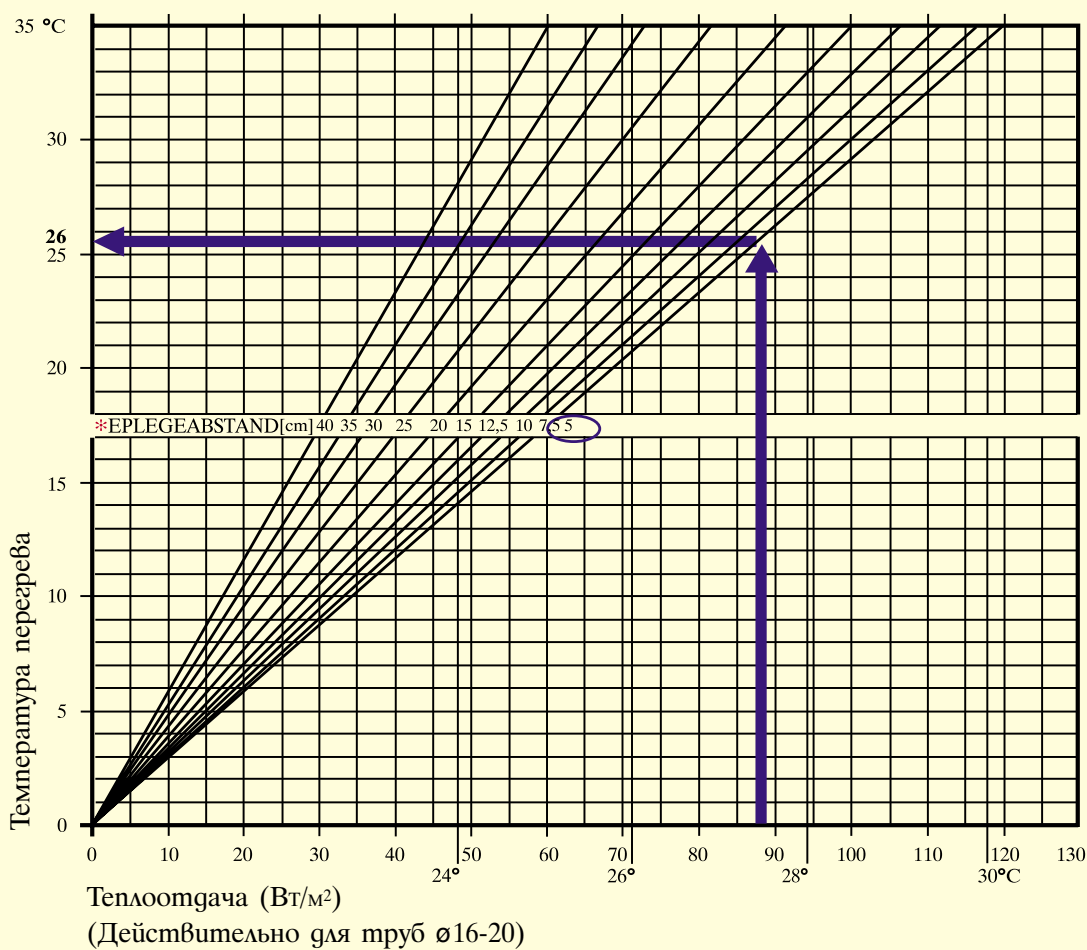
Шаг укладки трубопровода: 25 см

Избыточная температура теплоносителя $t_{mH} = 16 \text{ К}$

Пример:

Площадь пола	$A_R = 20 \text{ м}^2$
Чистая отопительная нагрузка	$P_{NB} = 1750 \text{ Вт}$
Удельная отопительная нагрузка	$q_{spez} = 87 \text{ Вт/м}^2$

Рис. 3 Выдержка из диаграммы 8 (для сопротивления теплопередаче настила пола $R_{\lambda B} = 0,18 \text{ м}^2\text{К/Вт}$)



* - шаг укладки трубопровода [см]

Выбор шага укладки трубопровода: 5 см

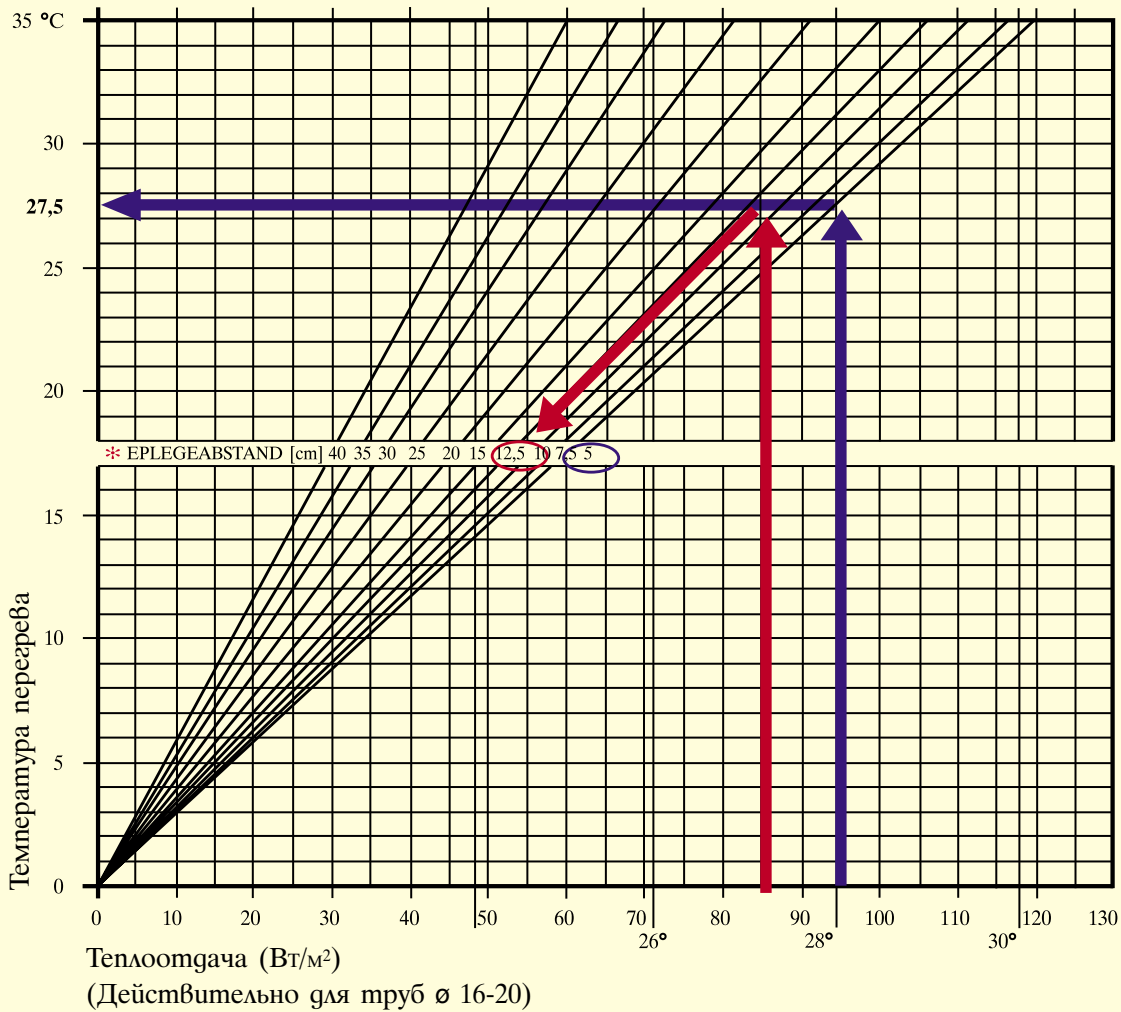
Избыточная температура теплоносителя $t_{\text{min}} = 26 \text{ К}$

При этом проверяется, возможно ли покрыть теплопотребность помещения, используя крайнюю зону с температурой напольного покрытия в 35 °С. Если требуемая плотность теплового потока при этом не может быть достигнута даже с применением более малого шага укладки (например, 10 см), то расчет необходимо вести с более высокой, чем ранее запланировано, начальной температурой, которая является действительной и для всех остальных помещений. При этом нужно безусловно соблюдать пределы системы.

Пример:

Площадь пола $A_R = 20 \text{ м}^2$
 Площадь краевой зоны $A_{RZ} = 4 \text{ м}^2 (4 \times 1)$
 Чистая отопительная нагрузка $P_{NB} = 1750 \text{ Вт}$

Рис. 4 Выдержка из диаграммы 8 (для сопротивления теплопередаче настила пола $R_{\lambda B} = 0,18 \text{ м}^2\text{К/Вт}$)



* - шаг укладки трубопровода [см]

Краевая зона:

Выбор шага укладки трубопровода 5 см
 Избыточная температура теплоносителя $t_{mH} = 27,5 \text{ К}$
 Удельная отопительная нагрузка $q_{\text{spezR}} = 95 \text{ Вт/м}^2$
 Тепловая нагрузка краевой зоны $P_{RZ} = 380 \text{ Вт} (4 \times 95)$

Главная зона:

Остаточная тепловая нагрузка $P = P_{NB} - P_{RZ} = 1370 \text{ Вт} (1750 - 380)$
 Удельная отопительная нагрузка $q_{\text{spez}} = 85 \text{ Вт/м}^2$
 Избыточная температура теплоносителя $t_{mH} = 27,5 \text{ К}$
 Шаг укладки трубопровода $12,5 \text{ см}$

Дополнительные источники отопления:

Если теплопотери помещения не могут быть покрыты тепловой мощностью системы основного отопления, включая возможные более сильно отапливаемые краевые зоны, то нужно предусматривать дополнительные источники тепла. В качестве таковых могут быть использованы различного рода отопительные приборы.

Расчет расхода теплоносителя:

Нормативный расход может быть рассчитан на основании известной тепловой нагрузки и вычисленного перепада температуры теплоносителя.

$$m = \frac{P_{NB}}{\sigma \times c} \cdot 3600 \text{ [кг/ч]}$$

где:

m нормативный расход [кг/ч]

P_{NB} чистая отопительная нагрузка [кВт]

σ перепад температуры теплоносителя [К]

c удельная теплоемкость воды = 4,19 [кДж/кг К]

3600 множительный фактор перерасчета с кг/с на кг/ч

Пример:

Чистая отопительная нагрузка:

$$P_{NB} = 0,825 \text{ кВт}$$

Перепад температуры теплоносителя:

$$\sigma = 5 \text{ }^\circ\text{К}$$

Удельная теплоемкость воды:

$$c = 4,19 \text{ [кДж/кгК]}$$

Нормативный расход воды:

$$m = \frac{P_{NB}}{\sigma \times c} \cdot 3600 = \frac{0,825}{5 \cdot 4,19} \cdot 3600 = 142 \text{ [кг/ч]}$$

Расчет длины трубы

Общая длина труб одного циркуляционного контура не должна превышать 100-120 м. Не следует к тому же забывать о подводках к распределителям (L_{ZU}) и о проходных трубопроводах других отопительных контуров.

$$L = \frac{A_R}{a} + 2 \cdot L_{ZU} - 2 \cdot L_D \text{ [м]}$$

где:

L длина труб отопительного контура [м]

A_R площадь помещения [м²]

a шаг укладки трубопровода [м]

L_{ZU} длина подающих или обратных трубопроводов [м]

L_D длина проходных трубопроводов [м]

Пример:

Площадь помещения:

$$A_R = 15 \text{ м}^2$$

Шаг укладки трубопровода:

$$a = 0,2 \text{ м (20 см)}$$

Длина подводок (по плану):

$$L_{ZU} = 2 \text{ м}$$

Длина проходных трубопроводов:

$$L_D = 3 \text{ м}$$

Длина труб отопительного контура

$$L = \frac{A_R}{a} + 2 \cdot L_{ZU} - 2 \cdot L_D = \frac{15}{0,2} + 2 \cdot 2 - 2 \cdot 3 = 73 \text{ [м]}$$

Если рассчитанная длина труб превышает 100 м, то помещение необходимо делить на два контура, например на главную и краевую зоны.

8.7.20 Выбор и схемы присоединения отопительных приборов.

Естественно возникает вопрос. Какому отопительному прибору отдать предпочтение?

При выборе прибора обычно учитывается следующее:

- архитектурно-планировочные и строительные решения, предопределяющие высоту, глубину и длину прибора;
- расчетная тепловая мощность одного отопительного прибора;
- категории производства в помещениях по взрывопожарной безопасности;
- требования заказчика к внешнему виду прибора;
- цена прибора, отнесенная к 1 кВт теплового потока;
- качество теплоносителя и схема теплоснабжения (от автономного источника или теплосети поселка, микрорайона, города);
- величина рабочего давления в теплосети и системе отопления.

Схемы присоединения отопительных приборов зависят от выбранной системы отопления и типа принятых к установке отопительных приборов (рис. 8.15 – 8.17).

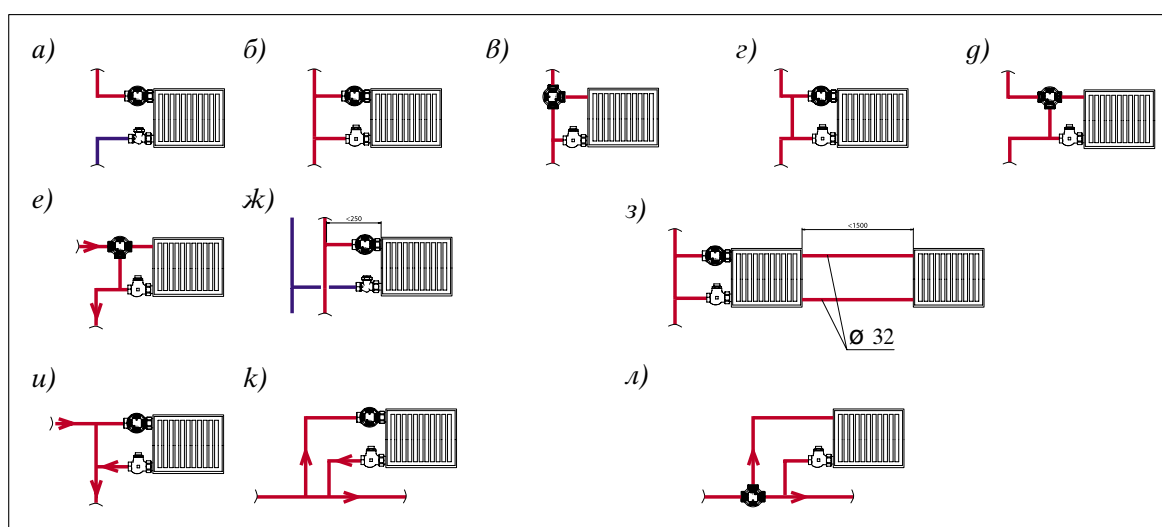


Рис. 8.15. Схемы одностороннего присоединения труб к отопительным приборам: вертикальные однотрубные (а, б, в, г, д, е, з, и); двухтрубные (ж) и горизонтальные (к, л) системы отопления

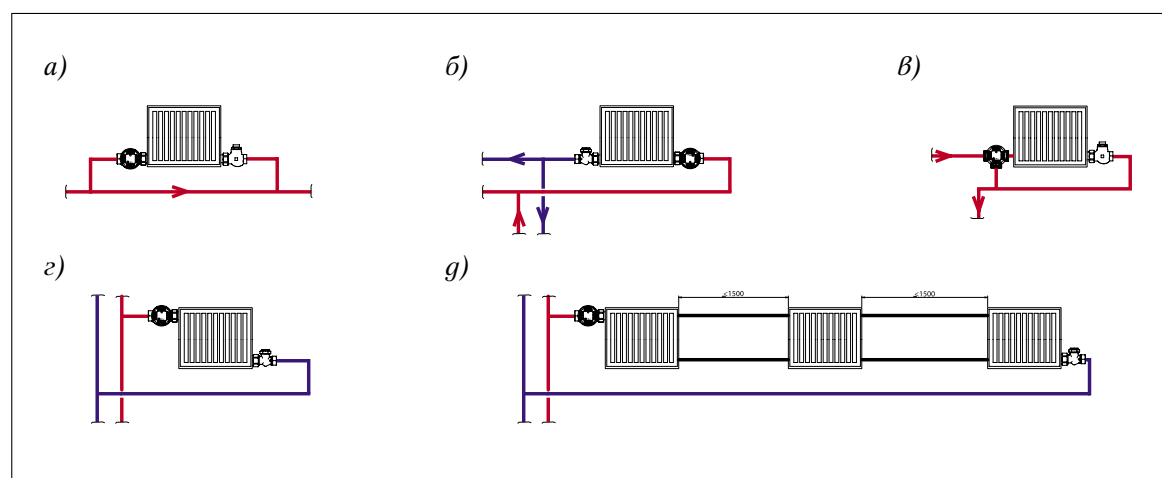


Рис. 8.16. Схемы разностороннего присоединения труб к отопительным приборам: вертикальные однотрубные (а, в), двухтрубные (б, г) и горизонтальные (д) системы отопления

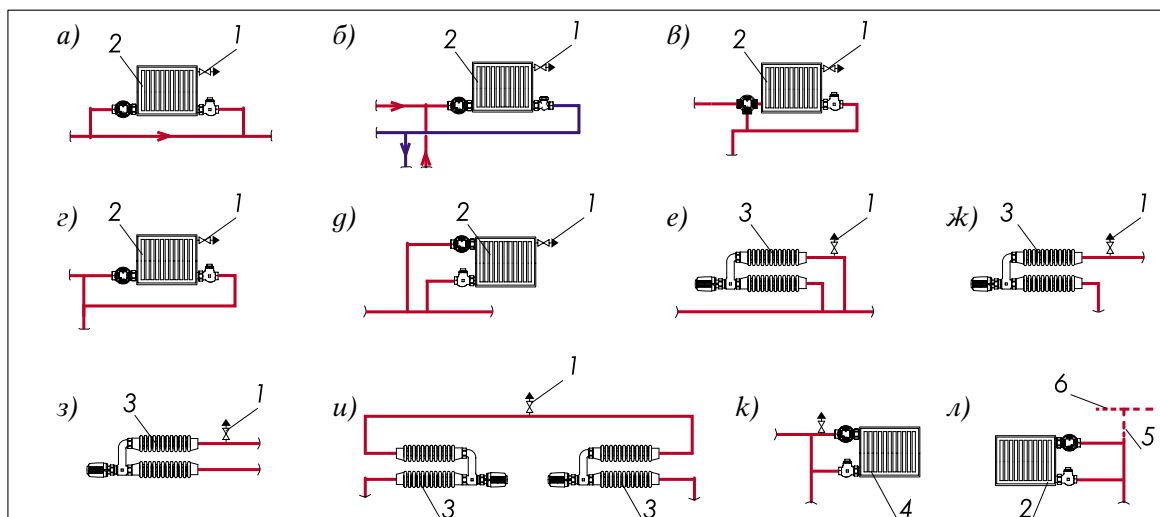


Рис. 8.17. Способы удаления воздуха из систем водяного отопления с нижней разводкой:
 а, б, в, г, д, - через краны, установленные в верхних пробках радиаторов;
 е, ж, з, и через краны, установленные на подводках к стальным панелям;
 л - через воздушные трубы:
 1- воздушный кран, 2-отопительный прибор (радиатор),
 3 - то же, конвектор, 4-то же, стальная панель,
 5 - воздушный стояк; 6-воздушная магистраль

8.7.21 Тепловой расчет отопительных приборов.

Расчет приборов заключается в определении числа секций разборного радиатора или типа неразборного радиатора и конвектора, внешняя нагревательная поверхность которых должна обеспечить передачу не менее требуемого теплового потока в помещение (рис. 8.18).

Расчет ведется при температуре теплоносителя до и после отопительного прибора (в жилых и общественных зданиях используется, как правило, вода или незамерзающая жидкость), теплопотреблению помещения $Q_{\text{пом}}$, соответствующем расчетному дефициту теплоты в рассматриваемом помещении, отнесенному к одному отопительному прибору, при расчетной температуре наружного воздуха

Расчетное число секций разборных радиаторов с достаточной точностью можно определить по следующей формуле:

$$N_{\text{ГР}} = (Q_{\text{пом}} - 0,9 Q_{\text{ТР}}) \times \beta / ((\Delta t_{\text{ср}} / 70)^{1+n} \times (G_{\text{ГР}} / 360)^p \times q_{\text{НОМ1}}) \quad (8.13)$$

Тип, длину неразборных радиаторов и конвекторов следует определять из условия:

$$q_{\text{НОМ}} \geq ((Q_{\text{пом}} - 0,9 Q_{\text{ТР}}) \times \beta / ((\Delta t_{\text{ср}} / 70)^{1+n} \times (G_{\text{ГР}} / 360)^p) ; \quad (8.14)$$

$$Q_{\text{ТР}} = q_{\text{В}} l_{\text{В}} + q_{\text{Г}} l_{\text{Г}} ; \quad (8.15)$$

где $Q_{\text{ТР}}$ – суммарная теплоотдача относящихся к отопительному прибору труб стояка, подводок, проложенных в пределах помещения, Вт;

$q_{\text{В}}$ и $q_{\text{Г}}$ – теплоотдача 1 м вертикальных и горизонтальных открыто проложенных труб, Вт/м, принимаемая для неизолированных труб по табл. 8.6 и 8.7. и для изолированных по табл. 8.8;

$l_{\text{В}}$ и $l_{\text{Г}}$ – длина вертикальных и горизонтальных труб в пределах помещения, м;

$q_{\text{НОМ1}}$ и $q_{\text{НОМ}}$ – номинальная плотность теплового потока одной секции или соответствующего типа отопительного прибора, приведенная в [Б1, В10, В13] и Рекомендациях НТФ ООО «Витатерм», при средней разности температур теплоносителя и воздуха в помещении $\Delta t_{\text{ср}}$, равной 70 °С, и при расходе теплоносителя воды в приборе 360 кг/ч;

$\Delta t_{\text{ср}}$ и $G_{\text{ГР}}$ – действительная средняя разность температур $0,5(t_n + t_o) - t_p$ и часовой расход теплоносителя, кг/ч, в приборе;

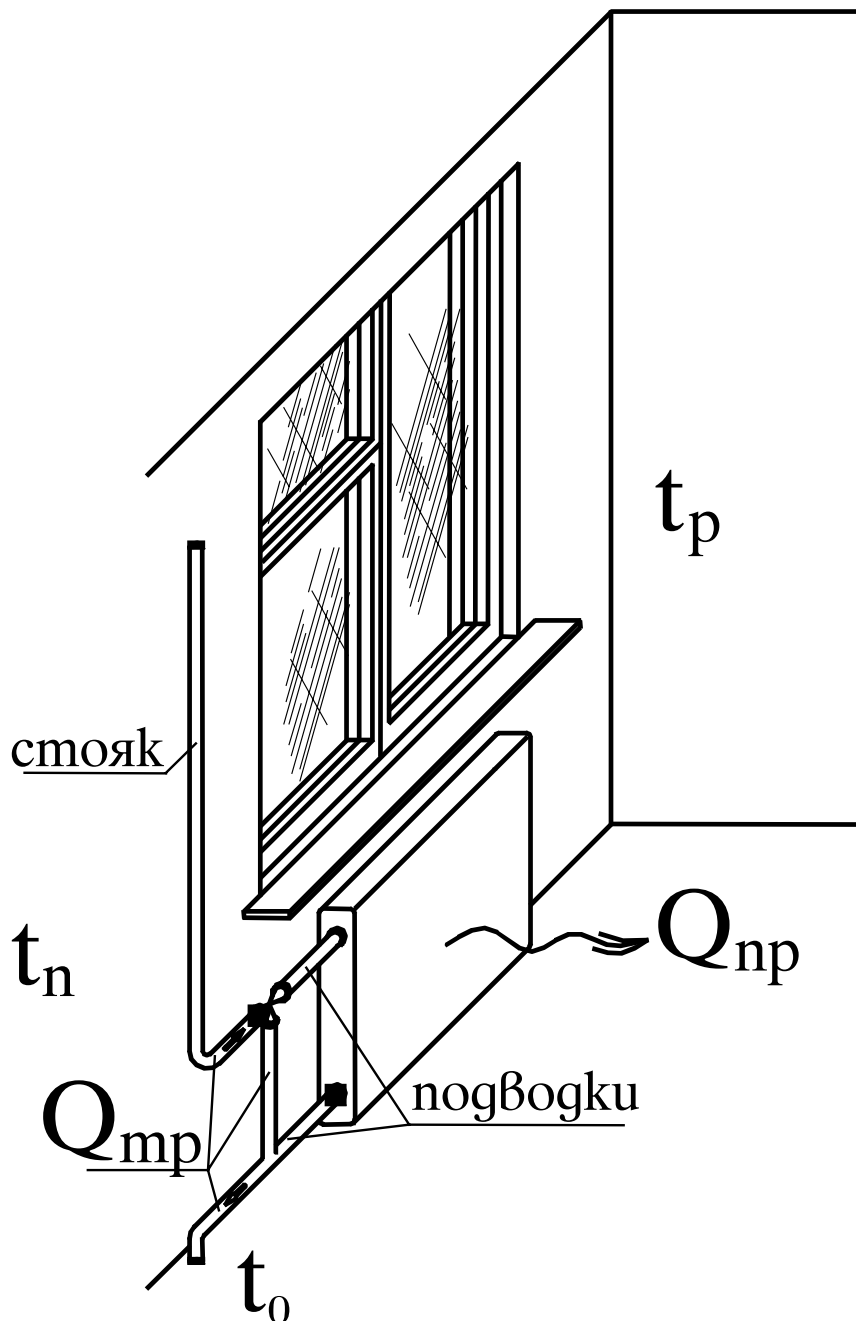
n и p – экспериментальные числовые показатели, учитывающие изменение коэффициента теплопередачи прибора при действительных значениях средней разности температур и расхода теплоносителя, а также тип и схему присоединения прибора к трубам системы отопления, принимаемые по табл. 8.9;

β – коэффициент, учитывающий способ установки, расположения отопительного прибора, принимаемый по табл. 8.10; при установке прибора, например, на стене за вертикальным щитом коэффициент составляет 0,9, тогда как при расположении конвектора в конструкции пола значение коэффициента достигает 2;

t_p , t_o и t_n – расчетные значения температуры теплоносителя до и после прибора и воздуха в данном помещении, °С (рис. 8.18).

Часовой расход теплоносителя, кг/ч, проходящего через отопительный прибор, можно определить по формуле или графику (рис. 8.19).

$$G_{\text{ПР}} = 0,86 Q_{\text{ПОМ}} / (t_{\text{П}} - t_o). \quad (8.16)$$



Величина $Q_{\text{ПОМ}}$ здесь соответствует тепловой нагрузке, отнесенной к одному отопительному прибору (когда в помещении их два и более).

Рис. 8.18. Схема теплоотдачи отопительного прибора $Q_{\text{ПР}}$ и труб $Q_{\text{ТР}}$ для компенсации теплопотребления

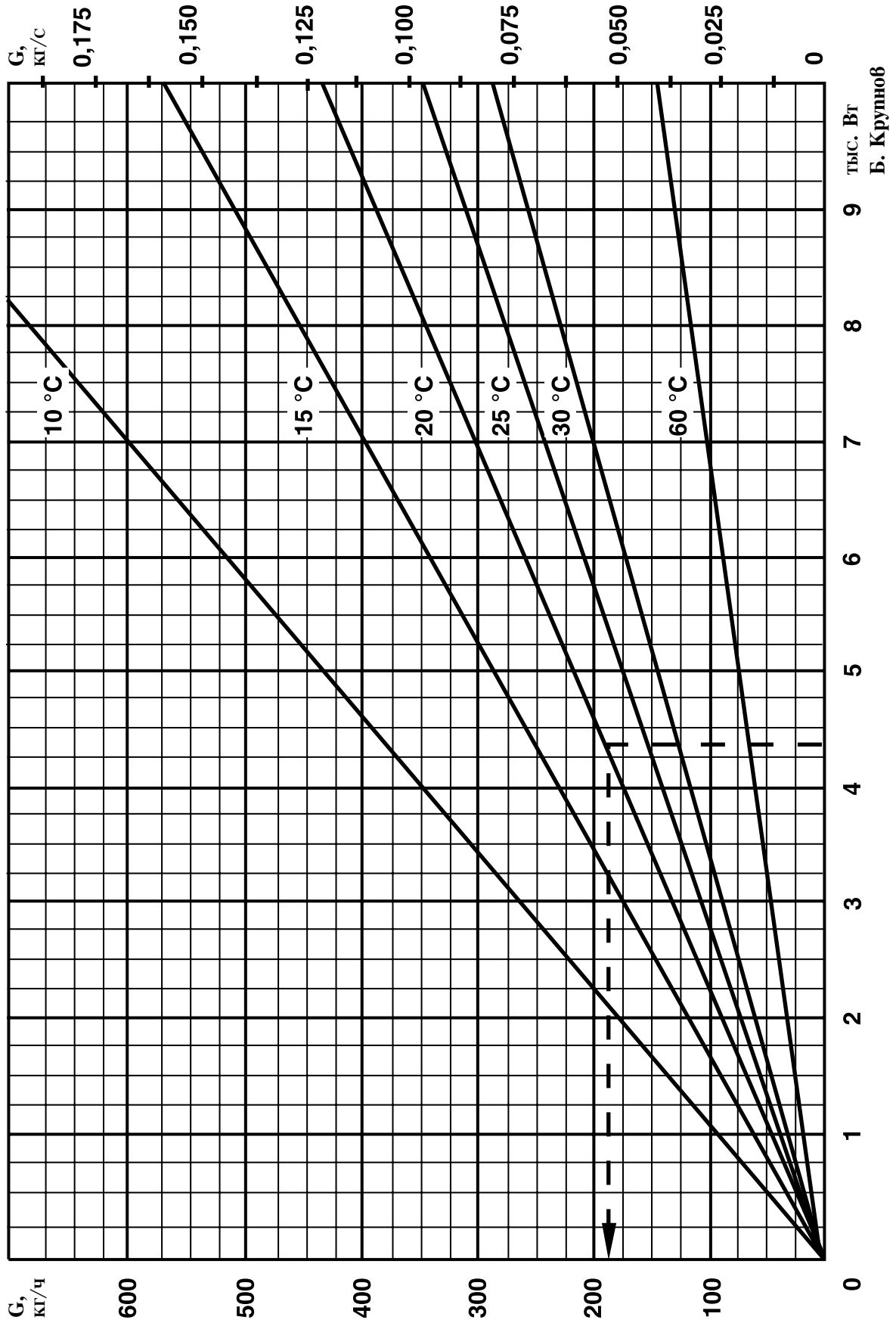


Рис. 8.19. Зависимость расхода воды от тепловой нагрузки и разности ее температур

Таблица 8.6 Теплоотдача открыто проложенных неизолированных трубопроводов систем водяного отопления (вертикальных - верхняя, горизонтальных - нижняя строка)

$t_n - t_p$, °C	Условный диаметр, мм	Теплоотдача 1 м трубы, Вт/м, при $t_n - t_p$, °C, через 1 °C									
		0	1	2	3	4	5	6	7	8	9
30	10	15/22	16/23	17/23	17/24	18/25	18/26	20/28	21/28	21/29	22/30
	15	20/26	21/28	21/29	22/30	23/31	24/32	24/34	25/35	26/36	28/37
	20	23/32	24/34	25/35	26/36	28/38	29/39	31/41	32/42	34/43	35/44
	25	31/39	32/41	34/43	35/44	36/45	37/47	38/49	41/51	42/52	43/53
	32	39/47	41/50	43/52	44/54	45/56	47/58	50/60	51/63	52/64	54/67
	40	51/53	53/56	56/58	58/60	60/63	63/65	65/67	67/69	69/72	72/74
	50	56/65	58/67	60/69	63/73	65/77	67/78	69/81	72/84	74/87	77/90
40	10	22/31	23/32	24/32	24/34	25/35	25/36	27/37	28/38	28/39	29/41
	15	28/38	30/39	30/41	31/42	32/43	34/44	34/44	35/46	36/47	37/49
	20	36/46	37/47	38/50	39/52	41/53	42/55	43/57	44/58	45/59	46/60
	25	44/57	46/59	47/63	49/65	51/66	52/68	53/71	55/72	56/74	58/75
	32	56/74	58/77	60/79	61/81	64/84	65/86	67/89	68/92	71/94	73/96
	40	64/77	66/79	68/80	70/84	72/86	74/88	77/89	78/92	80/94	82/97
	50	79/93	82/95	85/99	87/101	88/105	93/107	95/110	97/113	100/115	103/118
50	10	30/41	30/42	31/43	32/44	32/45	34/46	35/47	35/49	36/50	37/50
	15	38/50	38/51	39/52	41/53	41/56	43/57	44/58	44/59	45/60	46/61
	20	47/60	49/61	50/64	51/65	52/66	53/68	54/70	56/71	57/73	58/74
	25	59/73	60/74	62/76	64/79	65/80	67/82	68/85	70/86	72/88	73/91
	32	74/91	76/92	78/94	80/96	82/99	84/101	86/103	88/106	91/108	92/112
	40	85/100	86/102	88/106	91/108	93/110	96/113	97/116	99/118	101/121	103/124
	50	106/122	108/125	111/129	114/132	117/135	120/138	123/141	125/144	128/148	131/151
60	10	38/52	38/52	39/53	41/54	42/56	42/57	43/58	44/59	44/60	45/62
	15	47/63	49/65	50/66	51/67	52/69	53/70	55/71	55/73	56/74	57/75
	20	59/77	61/79	63/80	64/81	65/83	66/85	67/86	68/88	70/89	72/92
	25	74/92	76/94	78/96	79/98	81/100	83/102	85/104	86/106	88/108	89/110
	32	94/114	96/115	98/118	100/121	102/123	105/125	106/128	108/130	110/132	113/135
	40	107/127	109/129	111/132	114/135	116/137	119/141	121/143	123/145	125/149	128/151
	50	134/155	137/157	141/160	143/164	146/167	149/171	152/174	156/177	158/182	162/185

Продолжение табл. 8.6

$t_n - t_p$, °C	Условный диаметр, мм	Теплоотдача 1 м трубы, Вт/м, при $t_n - t_p$, °C, через 1 °C									
		0	1	2	3	4	5	6	7	8	9
70	10	<u>46</u> <u>63</u>	<u>48</u> <u>64</u>	<u>49</u> <u>65</u>	<u>49</u> <u>66</u>	<u>50</u> <u>67</u>	<u>51</u> <u>68</u>	<u>52</u> <u>70</u>	<u>52</u> <u>71</u>	<u>53</u> <u>73</u>	<u>55</u> <u>73</u>
	15	<u>59</u> <u>77</u>	<u>60</u> <u>79</u>	<u>61</u> <u>80</u>	<u>63</u> <u>81</u>	<u>64</u> <u>82</u>	<u>65</u> <u>84</u>	<u>66</u> <u>86</u>	<u>67</u> <u>87</u>	<u>68</u> <u>89</u>	<u>70</u> <u>91</u>
	20	<u>74</u> <u>93</u>	<u>75</u> <u>95</u>	<u>77</u> <u>96</u>	<u>78</u> <u>97</u>	<u>80</u> <u>100</u>	<u>81</u> <u>102</u>	<u>83</u> <u>103</u>	<u>84</u> <u>105</u>	<u>86</u> <u>107</u>	<u>87</u> <u>108</u>
	25	<u>93</u> <u>113</u>	<u>94</u> <u>114</u>	<u>96</u> <u>116</u>	<u>97</u> <u>117</u>	<u>100</u> <u>121</u>	<u>101</u> <u>123</u>	<u>103</u> <u>125</u>	<u>107</u> <u>128</u>	<u>107</u> <u>128</u>	<u>109</u> <u>131</u>
	32	<u>117</u> <u>138</u>	<u>119</u> <u>141</u>	<u>121</u> <u>143</u>	<u>123</u> <u>145</u>	<u>125</u> <u>148</u>	<u>128</u> <u>151</u>	<u>130</u> <u>153</u>	<u>133</u> <u>156</u>	<u>135</u> <u>159</u>	<u>137</u> <u>162</u>
	40	<u>132</u> <u>155</u>	<u>135</u> <u>157</u>	<u>137</u> <u>160</u>	<u>140</u> <u>163</u>	<u>143</u> <u>166</u>	<u>145</u> <u>168</u>	<u>148</u> <u>172</u>	<u>151</u> <u>174</u>	<u>152</u> <u>178</u>	<u>154</u> <u>180</u>
	50	<u>165</u> <u>187</u>	<u>167</u> <u>191</u>	<u>171</u> <u>194</u>	<u>174</u> <u>198</u>	<u>178</u> <u>202</u>	<u>180</u> <u>205</u>	<u>185</u> <u>208</u>	<u>187</u> <u>213</u>	<u>191</u> <u>215</u>	<u>194</u> <u>218</u>
	80	10	<u>56</u> <u>75</u>	<u>57</u> <u>75</u>	<u>58</u> <u>78</u>	<u>58</u> <u>79</u>	<u>59</u> <u>80</u>	<u>60</u> <u>81</u>	<u>61</u> <u>82</u>	<u>63</u> <u>84</u>	<u>64</u> <u>85</u>
15		<u>71</u> <u>92</u>	<u>72</u> <u>93</u>	<u>73</u> <u>94</u>	<u>74</u> <u>96</u>	<u>75</u> <u>98</u>	<u>77</u> <u>100</u>	<u>78</u> <u>101</u>	<u>79</u> <u>101</u>	<u>81</u> <u>102</u>	<u>81</u> <u>105</u>
20		<u>88</u> <u>109</u>	<u>89</u> <u>111</u>	<u>92</u> <u>114</u>	<u>93</u> <u>115</u>	<u>94</u> <u>117</u>	<u>96</u> <u>120</u>	<u>98</u> <u>121</u>	<u>99</u> <u>123</u>	<u>101</u> <u>125</u>	<u>102</u> <u>127</u>
25		<u>110</u> <u>134</u>	<u>113</u> <u>136</u>	<u>114</u> <u>138</u>	<u>116</u> <u>141</u>	<u>119</u> <u>143</u>	<u>120</u> <u>145</u>	<u>122</u> <u>146</u>	<u>124</u> <u>149</u>	<u>125</u> <u>151</u>	<u>128</u> <u>153</u>
32		<u>139</u> <u>164</u>	<u>142</u> <u>166</u>	<u>144</u> <u>170</u>	<u>146</u> <u>172</u>	<u>149</u> <u>174</u>	<u>151</u> <u>178</u>	<u>153</u> <u>180</u>	<u>156</u> <u>182</u>	<u>158</u> <u>186</u>	<u>162</u> <u>188</u>
40		<u>158</u> <u>184</u>	<u>160</u> <u>186</u>	<u>165</u> <u>189</u>	<u>166</u> <u>192</u>	<u>169</u> <u>195</u>	<u>173</u> <u>198</u>	<u>174</u> <u>201</u>	<u>177</u> <u>204</u>	<u>180</u> <u>208</u>	<u>182</u> <u>210</u>
50		<u>196</u> <u>223</u>	<u>200</u> <u>227</u>	<u>203</u> <u>230</u>	<u>207</u> <u>235</u>	<u>210</u> <u>238</u>	<u>214</u> <u>242</u>	<u>217</u> <u>246</u>	<u>221</u> <u>250</u>	<u>224</u> <u>253</u>	<u>228</u> <u>257</u>
90		10	<u>65</u> <u>87</u>	<u>66</u> <u>88</u>	<u>67</u> <u>91</u>	<u>68</u> <u>91</u>	<u>70</u> <u>93</u>	<u>71</u> <u>93</u>	<u>72</u> <u>95</u>	<u>72</u> <u>96</u>	<u>73</u> <u>97</u>
	15	<u>82</u> <u>107</u>	<u>84</u> <u>108</u>	<u>86</u> <u>110</u>	<u>87</u> <u>112</u>	<u>88</u> <u>114</u>	<u>89</u> <u>115</u>	<u>91</u> <u>117</u>	<u>92</u> <u>119</u>	<u>93</u> <u>120</u>	<u>94</u> <u>122</u>
	20	<u>103</u> <u>128</u>	<u>106</u> <u>131</u>	<u>107</u> <u>132</u>	<u>108</u> <u>135</u>	<u>110</u> <u>137</u>	<u>112</u> <u>138</u>	<u>114</u> <u>141</u>	<u>115</u> <u>143</u>	<u>116</u> <u>144</u>	<u>118</u> <u>146</u>
	25	<u>130</u> <u>156</u>	<u>131</u> <u>158</u>	<u>134</u> <u>160</u>	<u>136</u> <u>163</u>	<u>137</u> <u>164</u>	<u>138</u> <u>167</u>	<u>139</u> <u>170</u>	<u>142</u> <u>172</u>	<u>146</u> <u>175</u>	<u>148</u> <u>177</u>
	32	<u>164</u> <u>191</u>	<u>166</u> <u>194</u>	<u>168</u> <u>196</u>	<u>171</u> <u>200</u>	<u>173</u> <u>201</u>	<u>175</u> <u>204</u>	<u>179</u> <u>208</u>	<u>181</u> <u>212</u>	<u>184</u> <u>214</u>	<u>186</u> <u>216</u>
	40	<u>186</u> <u>214</u>	<u>188</u> <u>217</u>	<u>190</u> <u>220</u>	<u>194</u> <u>223</u>	<u>196</u> <u>227</u>	<u>200</u> <u>229</u>	<u>202</u> <u>232</u>	<u>206</u> <u>236</u>	<u>208</u> <u>238</u>	<u>212</u> <u>242</u>
	50	<u>231</u> <u>260</u>	<u>235</u> <u>265</u>	<u>238</u> <u>270</u>	<u>243</u> <u>272</u>	<u>246</u> <u>275</u>	<u>250</u> <u>280</u>	<u>253</u> <u>284</u>	<u>257</u> <u>288</u>	<u>260</u> <u>293</u>	<u>264</u> <u>26</u>
	100	10	<u>75</u> <u>101</u>	<u>75</u> <u>102</u>	<u>78</u> <u>103</u>	<u>79</u> <u>105</u>	<u>80</u> <u>106</u>	<u>81</u> <u>107</u>	<u>82</u> <u>108</u>	<u>83</u> <u>110</u>	<u>84</u> <u>112</u>
15		<u>95</u> <u>122</u>	<u>97</u> <u>124</u>	<u>99</u> <u>129</u>	<u>100</u> <u>128</u>	<u>100</u> <u>129</u>	<u>101</u> <u>131</u>	<u>102</u> <u>134</u>	<u>103</u> <u>135</u>	<u>105</u> <u>136</u>	<u>106</u> <u>138</u>
20		<u>120</u> <u>149</u>	<u>122</u> <u>152</u>	<u>123</u> <u>155</u>	<u>124</u> <u>156</u>	<u>127</u> <u>158</u>	<u>129</u> <u>159</u>	<u>130</u> <u>162</u>	<u>132</u> <u>164</u>	<u>134</u> <u>166</u>	<u>136</u> <u>169</u>
25		<u>149</u> <u>180</u>	<u>150</u> <u>182</u>	<u>152</u> <u>186</u>	<u>154</u> <u>188</u>	<u>157</u> <u>191</u>	<u>159</u> <u>194</u>	<u>162</u> <u>195</u>	<u>164</u> <u>199</u>	<u>166</u> <u>200</u>	<u>167</u> <u>203</u>
32		<u>188</u> <u>222</u>	<u>191</u> <u>224</u>	<u>193</u> <u>228</u>	<u>196</u> <u>231</u>	<u>199</u> <u>235</u>	<u>202</u> <u>237</u>	<u>204</u> <u>239</u>	<u>206</u> <u>243</u>	<u>209</u> <u>246</u>	<u>212</u> <u>250</u>
40		<u>214</u> <u>246</u>	<u>217</u> <u>250</u>	<u>220</u> <u>253</u>	<u>223</u> <u>257</u>	<u>227</u> <u>260</u>	<u>230</u> <u>265</u>	<u>233</u> <u>267</u>	<u>236</u> <u>271</u>	<u>239</u> <u>274</u>	<u>242</u> <u>278</u>
50		<u>268</u> <u>300</u>	<u>272</u> <u>305</u>	<u>275</u> <u>309</u>	<u>279</u> <u>314</u>	<u>284</u> <u>318</u>	<u>287</u> <u>322</u>	<u>292</u> <u>327</u>	<u>295</u> <u>330</u>	<u>299</u> <u>335</u>	<u>303</u> <u>339</u>

Таблица 8.7 Теплоотдача открыто проложенных трубопроводов систем парового отопления

$t_n - t_p$, °C	Теплоотдача 1 м трубы, Вт/м, при диаметре условного прохода, мм												
	10	15	20	25	32	40	50	65	80	100	125	150	200
77	60	74	96	120	142	163	202	257	301	370	430	515	740
81	64	78	101	128	149	171	212	269	316	384	452	541	739
85	66	82	107	133	157	179	223	283	332	402	476	568	777
89	70	86	111	139	164	187	232	296	347	421	498	594	813
93	78	89	124	159	182	209	260	331	387	469	556	664	915
97	81	100	130	163	191	217	271	345	404	488	580	693	955
101	85	104	135	168	198	226	282	359	421	509	603	721	993
105	88	108	139	174	204	236	294	373	437	529	628	750	1032
109	96	117	153	193	225	257	320	407	478	578	684	828	1124
113	100	122	159	200	233	266	332	422	495	600	708	859	1165
117	103	126	165	207	242	276	344	437	513	620	733	890	1208
121	106	131	171	213	250	286	355	453	530	642	758	920	1247
125	110	135	177	221	258	295	367	467	548	663	783	950	1289
129	114	139	182	228	267	304	379	482	545	684	809	981	1330
133	117	144	187	234	275	314	390	498	582	704	834	1010	1372
138	121	149	193	242	284	323	420	511	600	727	859	1042	1413
141	124	152	199	249	290	332	414	527	617	748	884	1071	1455
145	128	157	204	256	299	341	426	542	634	768	909	1102	1496
149	131	161	209	263	307	353	438	557	652	780	934	1133	1537

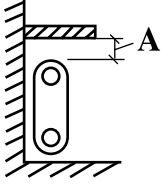
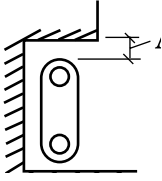
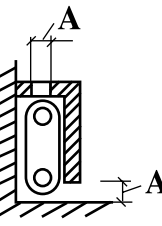
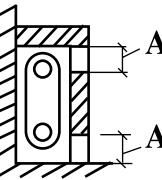
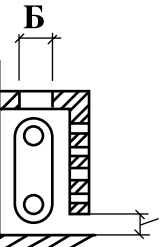
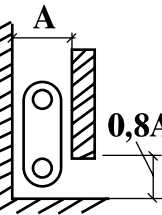
Таблица 8.8 Теплоотдача изолированных трубопроводов в подвалах и технических подпольях зданий (при коэффициенте эффективности изоляции 0,75)

$t_n - t_p$, °C	Теплоотдача 1 м изолированной трубы, Вт/м, при диаметре условного прохода, мм											
	15	20	25	32	40	50	65	80	100	125	150	200
50	13	16	20	24	27	33	40	45	53	65	76	105
55	15	18	22	27	30	36	45	51	60	73	86	118
60	16	20	24	30	34	41	50	57	67	88	96	132
65	18	22	27	34	37	45	55	63	75	91	106	146
70	20	24	30	36	41	50	60	69	83	100	116	160
75	22	27	33	40	44	55	65	75	90	109	127	175
80	24	29	35	43	48	59	71	81	98	119	137	189
85	26	31	38	47	52	63	77	88	106	128	148	204
90	28	34	41	50	56	67	83	95	113	137	159	219
95	30	36	44	53	60	72	89	101	121	147	170	234
100	32	38	47	57	64	77	95	108	129	156	181	250
105	34	41	50	61	68	82	101	115	137	166	193	366
110	36	44	52	65	72	87	108	122	145	176	205	282
115	38	47	55	69	76	92	114	129	154	186	217	299
120	40	49	58	72	80	98	120	136	163	197	229	315
125	42	51	61	76	84	103	127	144	171	207	241	332
130	44	53	64	80	88	108	133	151	180	217	253	348
135	47	56	67	84	93	113	140	158	189	228	265	365
140	49	59	71	87	98	119	145	165	198	238	278	383

Таблица 8.9 Значения показателей n и p для определения расчетного теплового потока отопительных приборов

Тип отопительного прибора	Направление движения теплоносителя	Расход теплоносителя G , кг/ч	n	p
Радиатор чугунный секционный и стальной панельный однорядный и двухрядный типа РСВ1	Сверху-вниз	18-50 54-536 536-900	0,3	0,02 0 0,01
	Сверху-вниз	118-115 119-900	0,15	0,08 0
	Сверху-вниз	18-61 65-900	0,25	0,12 0,04
Конвектор настенный с кожухом типа "Комфорт-20" и конвектор напольный с кожухом типов "Ритм", "Ритм-1500"	-	36-900	0,35	0,18
	-	90-900		0,07
Конвектор напольный высокий типа "КВ"	-	36-900	0,25	0,1
Конвекторы настенные с кожухом типов "Универсал", "Универсал С"	Любое	36-86	0,3	0,18
		90-900		0,07
Конвектор настенный без кожуха типа "Аккорд" однорядный и двухрядный	Любое	36-900	0,2	0,03
Радиатор стальной панельный типа РСГ2 однорядный	Сверху-вниз	22-288 324-900	0,3	0,025 0
	Сверху-вниз	22-288 324-900	0,25	0,08 0
То же, двухрядный	Сверху-вниз	22-288 324-900	0,3	0,01 0
То же, двухрядный	Сверху-вниз	22-288 324-900	0,25	0,08 0
Конвектор отопительный типа "Прогресс 15к"	Любое	36-900	0,2	0,06
То же, "Прогресс 20к"	Любое	36-900	0,14	0,07
Труба отопительная чугунная	-	36-900	0,25	0,07
Прибор отопительный биметаллический литой типа "Коралл"	-	96-900	0,3	0,04
Труба отопительная стальная Ду = 40 ÷ 100	Любое	30-900	0,32	0

Таблица 8.10 Значение коэффициента β , учитывающего способ установки прибора

Эскиз установки прибора	Способ установки прибора	A, мм	β
	У стены без ниши и перекрыт доской в виде полки	40 80 100	1,05 1,03 1,02
	В стенной нише	40 80 100	1,11 1,07 1,06
	У стены без ниши и закрыт деревянным шкафом со щелями в его передней стенке у пола и в верхней доске	260 220 180 150	1,12 1,13 1,19 1,25
	То же, но со щелями в верхней части передней доски: открытыми закрытыми сетками	130 130	1,2 1,4
	У стены без ниши и закрыт шкафом: в верхней доске шкафа прорезана щель Б, ширина которой не менее глубины прибора. Спереди шкаф закрыт деревянной решеткой, не доходящей до пола на расстояние А (не менее 100 мм)	100	1,15
	У стены без ниши и закрыт экраном, не доходящим до пола на расстояние 0,8 А		0,9

8.8 Печное отопление.

8.8.1 Печное отопление допускается предусматривать в зданиях, указанных в табл. 8.11.

Таблица 8.11. Применение печного отопления в зданиях

Здания	Число	
	этажей, не более	мест, не более
Жилые, административные	2	-
Общежития, бани	1	25
Поликлиники, спортивные, предприятия бытового обслуживания населения (кроме домов быта, комбинатов обслуживания), предприятия связи, а также помещения категорий Г и Д площадью не более 500 м ²	1	-
Клубы	1	100
Общеобразовательные школы без спальных корпусов	1	80
Детские дошкольные учреждения с дневным пребыванием детей, предприятия общественного питания и транспорта	1	50

Для помещений категорий А, Б, В печное отопление применять не допускается.

В многоэтажных жилых и общественных зданиях допускается устройство каминов на твердом топливе при условии присоединения каждого камина к коллективному дымоходу через воздушный затвор - участок поэтажного дымохода, длина которого должна быть не менее 2 м, исключающий распространение продуктов горения. Камин должен быть с закрывающимися дверцами (экраном) из термостойкого стекла.

8.8.2 Расчетные потери теплоты в помещениях должны компенсироваться средней тепловой мощностью отопительных печей: с периодической топкой - исходя из двух топок в сутки, а для печей длительного горения - исходя из непрерывной топки. Колебания температуры воздуха в помещениях с периодической топкой не должны превышать 3 °С в течение суток.

8.8.3 Максимальная температура поверхности печей (кроме чугунного настила, дверок и других печных приборов) не должна превышать, °С:

90 - в помещениях детских дошкольных и лечебно-профилактических учреждений;

110 - в других зданиях и помещениях на площади печи не более 15% общей площади поверхности печи;

120 - то же, на площади печи не более 5% общей площади поверхности печи.

В помещениях с временным пребыванием людей при установке защитных экранов допускается применять печи с температурой поверхности выше 120 °С.

8.8.4 Огню печь следует предусматривать для отопления не более трех помещений, расположенных на одном этаже.

8.8.5 В двухэтажных зданиях допускается предусматривать двухъярусные печи с обособленными топливниками и дымоходами для каждого этажа, а для двухъярусных квартир - с одной топкой на первом этаже. Применение деревянных балок в перекрытии между верхним и нижним ярусами печи не допускается.

8.8.6 В зданиях общеобразовательных школ, детских дошкольных, лечебно-профилактических учреждений, клубов, домов отдыха и гостиниц печи следует размещать так, чтобы топливники обслуживались из подсобных помещений или коридоров, имеющих окна с форточками и вытяжную вентиляцию с естественным побуждением.

8.8.7 В зданиях с печным отоплением не допускается:

а) *устройство вытяжной вентиляции* с искусственным побуждением, не компенсированной притоком с искусственным побуждением;

б) *отвод дыма в вентиляционные каналы* и использование для вентиляции помещений дымовых каналов.

8.8.8 Печи, как правило, следует размещать у внутренних стен и перегородок, предусматривая использование их для размещения дымовых каналов.

Дымовые каналы допускается размещать в наружных стенах из негорючих материалов, утепленных, при необходимости, с наружной стороны для исключения конденсации влаги из отводимых газов. При отсутствии стен, в которых могут быть размещены дымовые каналы, для отвода дыма следует применять приставные, насадные или коренные дымовые трубы.

8.8.9 Для каждой печи, как правило, следует предусматривать отдельную дымовую трубу или канал (далее - труба). Допускается присоединять к одной трубе две печи, расположенные в одной квартире на одном этаже. При соединении труб в них следует предусматривать расщетки высотой не менее 1 м от низа соединения труб.

8.8.10 Сечение дымовых труб (дымовых каналов) в зависимости от тепловой мощности печи следует принимать, мм, не менее:

140 x 140 - при тепловой мощности печи до 3,5 кВт

140 x 200 - от 3,5 до 5,2 кВт;

140 x 270 - от 5,2 до 7 кВт.

Площадь сечения круглых дымовых каналов должна быть не менее площади указанных прямоугольных каналов.

8.8.11 На дымовых каналах печей, работающих на твердом, жидком или газообразном топливе следует предусматривать установку на дымоходах задвижек с отверстием диаметром не менее 15 x 15 мм.

8.8.12 Высоту дымовых труб, считая от колосниковой решетки до устья, следует принимать не менее 5 м.

Высоту дымовых труб, размещаемых на расстоянии, равном или большем высоты сплошной конструкции, выступающей над кровлей, следует принимать:

- не менее 500 мм - над плоской кровлей;

- не менее 500 мм - над коньком кровли или парапетом при расположении трубы на расстоянии до 1,5 м от конька или парапета;

- не ниже конька кровли или парапета - при расположении дымовой трубы на расстоянии от 1,5 до 3 м от конька или парапета;

- не ниже линии, проведенной от конька вниз под углом 10° к горизонту, - при расположении дымовой трубы от конька на расстоянии более 3 м.

Дымовые трубы следует выводить выше кровли более высоких зданий, пристроенных к зданию с печным отоплением.

Высоту вытяжных вентиляционных каналов, расположенных рядом с дымовыми трубами, следует принимать равной высоте этих труб.

8.8.13 Дымовые трубы следует проектировать вертикальными без уступов из глиняного кирпича со стенками толщиной не менее 120 мм или из жаростойкого бетона толщиной не менее 60 мм, предусматривая в их основаниях и дымоходах карманы глубиной 250 мм с отверстиями для очистки, закрываемые дверками. Допускается применять дымоходы из асбестоцементных труб или сборных изделий из нержавеющей стали заводской готовности (двухслойных стальных труб с тепловой изоляцией из негорючего материала). При этом температура уходящих газов не должна превышать 300 °С для асбестоцементных труб и 500 °С для труб из нержавеющей стали. Применение асбестоцементных дымоходов, а также из нержавеющей стали для печей на угле не допускается.

Допускается предусматривать отводы труб под углом до 30° к вертикали с относом не более 1 м; наклонные участки должны быть гладкими, постоянного сечения, площадью не менее площади поперечного сечения вертикальных участков.

8.8.14 Устья кирпичных дымовых труб на высоту 0,2 м следует защищать от атмосферных осадков. Устройство зонтов, дефлекторов и других насадок на дымовых трубах не допускается.

8.8.15. Дымовые трубы для печей на дровах и торфе на зданиях с кровлями из горючих материалов следует предусматривать с искроуловителями из металлической сетки с отверстиями размером не более 5 x 5 мм.

8.8.16 Размеры разделок в утолщении стенки печи или дымохода в месте примыкания строительных конструкций следует принимать в соответствии с приложением 7. Разделка должна быть больше толщины перекрытия (потолка) на 70 мм. Опирасть или жестко соединять разделку печи с конструкцией здания не следует.

8.8.17 Разделки печей и труб, установленных в проемах стен и перегородок из горючих материалов, следует предусматривать на всю высоту печи или дымовой трубы в пределах помещения. При этом толщину разделки следует принимать не менее толщины указанной стены или перегородки.

8.8.18 Зазоры между перекрытиями, стенами, перегородками и разделками следует предусматривать с заполнением негорючими материалами.

8.8.19 Отступку - пространство между наружной поверхностью печи, дымовой трубы или дымового канала и стеной, перегородкой или другой конструкцией здания, выполненных из горючих и трудногорючих материалов, следует принимать в соответствии с приложением 7, а для печей заводского изготовления - по документации завода-изготовителя.

Отступки печей в зданиях детских дошкольных и лечебно-профилактических учреждений следует предусматривать закрытыми со стенами и покрытием из негорючих материалов.

В стенах, закрывающих отступку, следует предусматривать отверстия над полом и вверху с решетками площадью живого сечения каждая не менее 150 см². Пол в закрытой отступке следует предусматривать из негорючих материалов и располагать на 70 мм выше пола помещения.

8.8.20 Расстояние между верхом перекрытия печи, выполненного из трех рядов кирпича, и потолком из горючих или трудногорючих материалов, защищенным штукатуркой по стальной сетке или стальным листом по асбестовому картону толщиной 10 мм, следует принимать 250 мм для печей с периодической топкой и 700 мм - для печей длительного горения, а при незащищенном потолке соответственно 350 и 1000 мм. Для печей, имеющих перекрытие из двух рядов кирпича, указанные расстояния следует увеличивать в 1,5 раза.

Расстояние между верхом металлической печи с теплоизолированным перекрытием и защищенным потолком следует принимать 800 мм, а для печи с нетеплоизолированным перекрытием и незащищенным потолком - 1200 мм.

8.8.21 Пространство между перекрытием (перекрышей) теплоемкой печи и потолком из горючих и трудногорючих материалов допускается закрывать со всех сторон кирпичными стенками. Толщину перекрытия печи при этом следует увеличивать до четырех рядов кирпичной кладки, а расстояние от потолка принимать в соответствии с 8.8.20. В стенах закрытого пространства над печью следует предусматривать два отверстия на разном уровне с решетками, имеющими площадь живого сечения каждая не менее 150 см².

8.8.22 Расстояние от наружных поверхностей кирпичных или бетонных дымовых труб до стропил, обрешеток и других деталей кровли из горючих и трудногорючих материалов следует предусматривать в свету не менее 130 мм, от керамических труб без изоляции - 250 мм, а при теплоизоляции с сопротивлением теплопередаче 0,3 м² °С/Вт негорючими или трудногорючими материалами - 130 мм.

Пространство между дымовыми трубами и конструкциями кровли из негорючих и трудногорючих материалов следует перекрывать негорючими кровельными материалами.

8.8.23 Конструкции зданий следует защищать от возгорания:

а) пол из горючих и трудногорючих материалов под топочной дверкой - металлическим листом размером 700х500 мм, располагаемым глинной его стороной вдоль печи;

б) стену или перегородку из негорючих материалов, примыкающую под углом к фронту печи, - штукатуркой толщиной 25 мм по металлической сетке или металлическим листом по асбестовому картону толщиной 8 мм от пола до уровня на 250 мм выше верха топочной дверки.

Расстояние от топочной дверки до противоположной стены следует принимать не менее 1250 мм.

8.8.24 Минимальные расстояния от уровня пола до дна газооборотов и зольников следует принимать:

а) при конструкции перекрытия или пола из горючих и трудногорючих материалов до дна зольника - 140 мм, до дна газооборота - 210 мм;

б) при конструкции перекрытия или пола из негорючих материалов - на уровне пола.

8.8.25 Пол из горючих материалов под каркасными печами, в том числе на ножках, следует защищать от возгорания листовой сталью по асбестовому картону толщиной 10 мм,

при этом расстояние от низа печи до пола должно быть не менее 100 мм.

8.8.26 Для присоединения печей к дымовым трубам допускается предусматривать дымоотводы длиной не более 0,4 м при условии:

а) расстояние от верха дымоотвода до потолка из горючих материалов должно быть не менее 0,5 м при отсутствии защиты потолка от возгорания и не менее 0,4 м - при наличии защиты;

б) расстояние от низа дымоотвода до пола из горючих или трудногорючих материалов должно быть не менее 0,14 м.

Дымоотводы следует принимать из негорючих материалов.

8.9 Нетрадиционные источники тепловой энергии.

К нетрадиционным источникам тепловой энергии можно отнести, например, тепловую энергию солнечной радиации, геотермальные воды, уходящие газы и сбросную воду технологических установок.

Для улавливания теплоты солнечной радиации передачи в системах солнечного отопления (ССО) используется специальный тепловоспринимающий элемент, называемый гелиоприемником.

По способу использования солнечной энергии ССО подразделяются на пассивные и активные.

В пассивных ССО в качестве гелиоприемника используется поверхность внутренних ограждений здания, как правило, окрашиваемая в темные тона, на которую падает солнечная радиация, поступающая через заполнения световых проемов. Таким образом, солнечная энергия, поглощенная массивом внутренних ограждений, ориентированных на южную сторону, частично и полностью может компенсировать тепловые потери в помещении в холодный период года.

В активных ССО применяют гелиоприемники концентрирующие и плоские.

Концентрирующий гелиоприемник представляет собой совокупность зеркал сферической или параболической формы из полированного металла и тепловоспринимающего элемента (солнечного котла), расположенного в фокусе солнечных лучей, отраженных зеркалами.

Плоский гелиоприемник конструктивно состоит из тепловоспринимающего устройства (из медных трубок, пластин с каналами для пропуска теплоносителя, стальных штампованных радиаторов), расположенного между задней утепленной стенкой и остеклением с повышенной проницаемостью солнечных лучей. Плоские гелиоприемники-коллекторы обычно располагают на южных склонах наклонной кровли.

В качестве теплоносителя можно использовать воду или незамерзающую жидкость. Для отопления представляется возможным использование плоских гелиоприемников в южных районах России со значительным числом солнечных дней в году. Предпочтительнее использовать плоские гелиоприемники для получения горячей воды в осенне-весенний и теплый периоды года. Фирма HERZ, например, производит солнечные коллекторы, позволяющие получать до 519 Вт/ч с каждого м² их поверхности (рис. 8.20, 8.21).

Теплоту геотермальных вод можно использовать в тех районах, где имеются их большие запасы. Со степенью минерализации до 10 г/л геотермальные воды можно предусматривать непосредственно в системах отопления и горячего водоснабжения. Однако необходимо отметить, что срок службы таких систем меньше обычных в 1,5-2 раза. При большей минерализации геотермальные воды следует использовать для отопления по независимой схеме в качестве первичного теплоносителя.

В производственных зданиях можно использовать теплоту, например, уходящих газов, сбросной воды, имеющихся в количестве, достаточном для решения отопления (или горячего водоснабжения) отдельных помещений, участков. В этом случае используют специальные теплообменники – утилизаторы. Подробно схемы работы нетрадиционных систем отопления представлены в книге А.Н. Сканава и Л.М. Махова [В10].

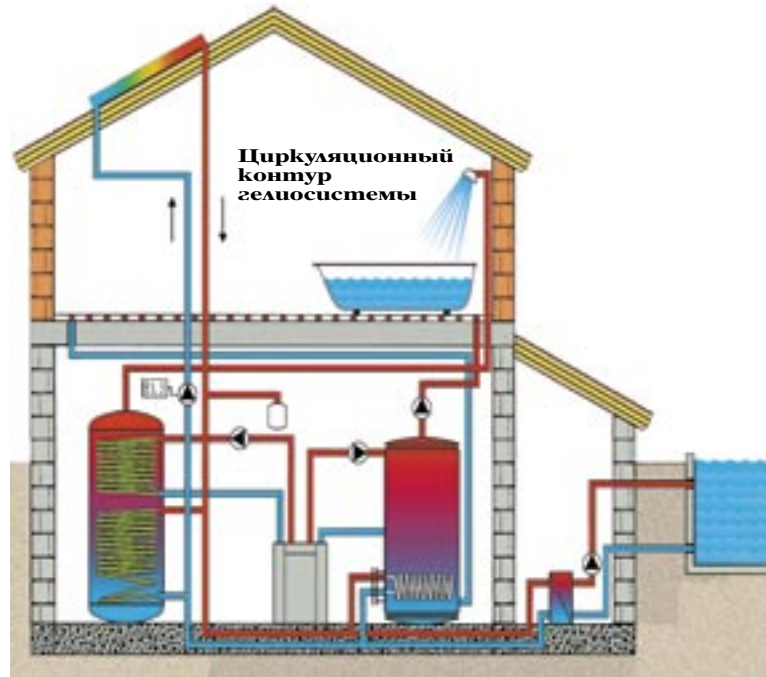


Рис. 8.20. Схема работы солнечного коллектора в системе автономного теплоснабжения с накопительной емкостью.

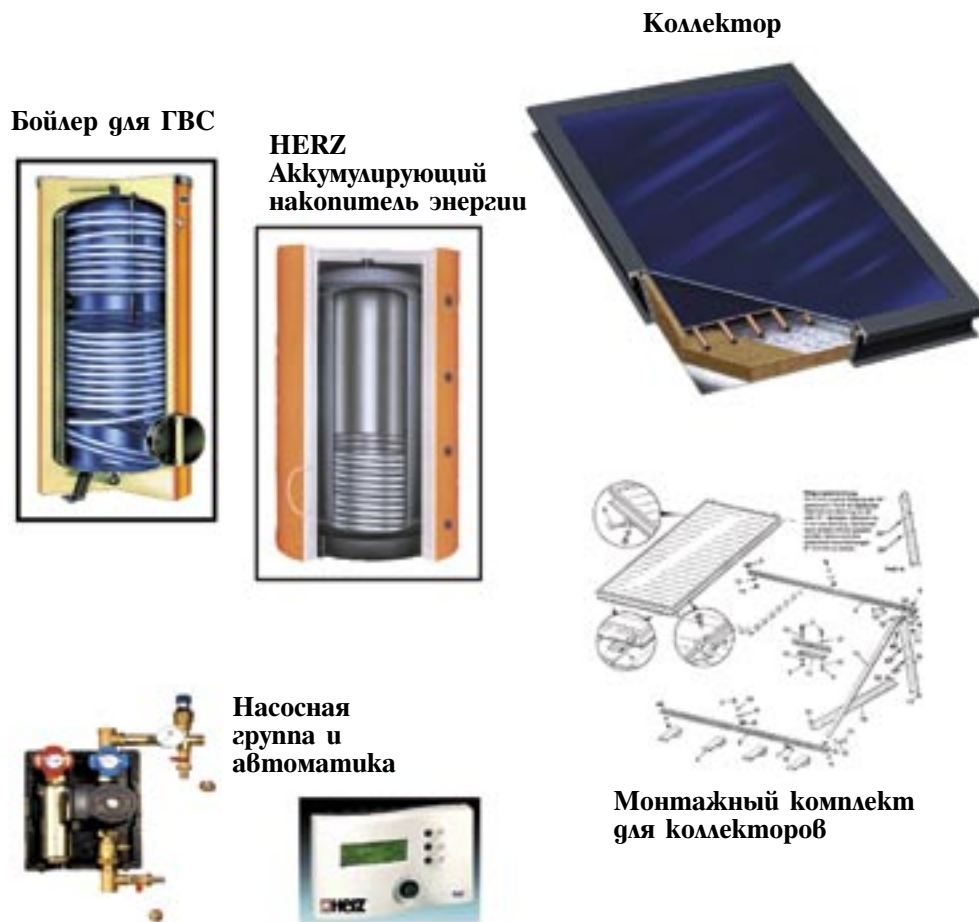


Рис. 8.21. Оборудование гелиосистем HERZ.

8.10 Теплогенераторы малой мощности.

- 8.10.1** Для теплоснабжения строящихся и реконструируемых многоквартирных жилых домов применяются преимущественно автономные теплогенераторы, котельные малой мощности на газовом, жидком или твердом топливе, электронагревательные установки (в дополнение к стационарным теплогенераторам могут использоваться теплонасосные установки, теплоутилизаторы, солнечные коллекторы и другое оборудование, использующее возобновляемые источники энергии). При выборе типа теплогенератора рекомендуется учитывать стоимость и возможность получения различных видов топлива в районе строительства.
- 8.10.2** Требуемая тепловая мощность теплогенератора должна быть определена с таким расчетом, чтобы количество вырабатываемого тепла, поступающего в систему отопления (при необходимости и в систему вентиляции), было достаточным для поддержания оптимальных (комфортных) параметров воздуха в доме при расчетных параметрах наружного воздуха, а количество тепла, поступающего в систему горячего водоснабжения, - достаточным для поддержания заданной температуры горячей воды при расчетном водопотреблении. При этом общая мощность теплогенераторов, располагаемых в доме или пристройке, не должна превышать 360 кВт. Мощность теплогенераторов, расположенных в отдельно стоящей пристройке, не ограничивается.
- 8.10.3.** В качестве теплогенераторов должно применяться автоматизированное оборудование полной заводской готовности с максимальной температурой теплоносителя - воды до 95 °С и давлением до 1,0 МПа, имеющее сертификат соответствия.
- 8.10.4.** В многоквартирном доме следует применять теплогенераторы, эксплуатация которых возможна без постоянного обслуживающего персонала.
- 8.10.5.** Теплогенератор, как правило, должен размещаться в отдельном помещении. Допускается размещение отопительного теплогенератора мощностью до 60 кВт на кухне.
- 8.10.6.** Теплогенератор должен устанавливаться на расстоянии не менее 20 мм от стены из негорючих материалов, не менее 30 мм от штукатуренной или облицованной негорючими материалами стены из горючих материалов и не менее 100 мм от стены из горючих материалов.
- 8.10.7.** Помещение для размещения теплогенератора должно быть расположено на первом этаже, в цокольном или подвальном этаже дома. Размещение теплогенератора на любом энергоносителе выше 1-го этажа не рекомендуется, кроме теплогенераторов, располагаемых на крыше дома.
- 8.10.8.** Высота помещения теплогенератора (от пола до потолка) должна быть не менее 2,2 м. Ширина свободного прохода в помещении должна приниматься с учетом требований по эксплуатации и ремонту оборудования, но не менее 0,7 м.
- 8.10.9.** Конструкции стен и перекрытий, ограждающих помещение теплогенератора, должны обладать такой звукоизоляционной способностью, чтобы уровень звукового давления в соседних помещениях при работающем оборудовании не превышал 34 дБА.
- 8.10.10.** Пол помещения теплогенератора должен иметь гидроизоляцию, рассчитанную на высоту залива водой до 10 см.
- 8.10.11.** Стены из горючих материалов в месте установки теплогенератора с максимальной температурой нагрева поверхности более 120 °С следует изолировать негорючими материалами, например, слоем штукатурки толщиной не менее 15 мм или кровельной сталью по листу асбеста толщиной не менее 3 мм. Указанная изоляция должна выступать за габариты теплогенератора не менее чем на 10 см с каждой боковой его стороны и не менее чем на 50 см выше его.
Для теплогенератора с максимальной температурой поверхности до 120 °С включительно стены из горючих материалов допускается не защищать.
- 8.10.12.** В помещении теплогенератора, работающего на жидком или газообразном топливе, а также в помещениях, где хранится такое топливо, должны иметься остекленные оконные проемы из расчета не менее 0,03 м² на 1 м³ объема помещения. Размеры дверных проемов помещения теплогенератора должны обеспечивать беспрепятственную замену оборудования.
- 8.10.13.** Склад твердого топлива, размещенный в отдельном здании, должен быть расположен на расстоянии не менее 6 м от жилых домов. При устройстве такого склада в пристроенном или встроенном помещении жилого дома эти помещения должны иметь выход непосредственно наружу.

- 8.10.14.Расходная емкость** для жидкого топлива, расположенная в помещении теплогенератора, должна быть объемом не более 50 л.
- 8.10.15.Хранение жидкого топлива** и сжатого газа на придомовом участке следует предусматривать в отдельном здании из негорючих материалов или в заглубленных баках. Расстояние до других зданий должно быть не менее 10 м. Вместимость хранилища должна быть не более 5 м³.
- 8.10.16.Трубопроводы газа и жидкого топлива** в помещении теплогенератора следует прокладывать открыто, не пересекая вентиляционные решетки, оконные и дверные проемы. По всей их длине должен быть обеспечен доступ для осмотра и ремонта. На российском рынке имеются теплогенераторы, котлы таких отечественных производителей, как, например, Жуковский машиностроительный завод, ЗИОСАБ, НП ЗАО «ТЕПЛОГАЗ», Кировский завод (Калужская обл.). Электрические котлы типа ЕРМАК производительностью 3-24 кВт выпускает в частности ПФ «Кимрский завод трубопроводного оборудования».
- Широкий модельный ряд котлов (одноконтурных и двухконтурных, с открытой и закрытой камерой сгорания) представляют такие зарубежные фирмы как ACV (Бельгия), BAXI (Италия), De Dietrich (Франция), Ferrolі (Италия), Buderus, Vaillant, Viessmann и Wolf (Германия) и др.
- Фирма HERZ производит ряд чугунных котлов (см. вставку): котлы HERZ-MINI производительностью 24-95 кВт, HERZ-КОМПАКТ производительностью 24-95 кВт HERZ-SX производительностью 39-141 кВт, HERZ-XXL производительностью 137-551 кВт и HERZ-AG производительностью от 22 до 314 кВт.
- При проектировании следует выполнять специальные требования к помещениям, в которых предполагается размещать теплогенераторы (см. п. 8.3).

Технические данные

HERZ-MINI 24 - 84 кВт

Тип	количество секций	номинальная мощность		объем воды в котле	общий сухой вес	размеры котла		
		кКал/ч	кВт			В	Ш	Д
М-2	2	21000	24,42	9,0	92	760	480	380
М-3	3	32000	37,22	12,3	119	760	480	480
М-4	4	42000	48,85	16,0	145	760	480	580
М-5	5	52000	60,47	19,5	173	760	480	680
М-6	6	62000	72,11	23,0	200	760	480	780
М-7	7	72000	83,74	25,5	227	760	480	880

HERZ-КОМПАКТ 30 - 126 кВт

Тип	количество секций	номинальная мощность		объем воды в котле	общий сухой вес	размеры котла		
		кКал/ч	кВт			В	Ш	Д
С-3	3	38500	44,76	17	161	845	520	540
С-4	4	50500	58,73	23	200	845	520	661
С-5	5	62500	72,67	29	240	845	520	782
С-6	6	74600	86,75	35	280	845	520	903
С-7	7	91200	106,04	41	320	845	520	1024
С-8	8	107900	125,49	47	356	845	520	1145

HERZ-SX 163 - 500 кВт

Тип	количество секций	номинальная мощность		объем воды в котле	общий сухой вес	размеры котла		
		кКал/ч	кВт			В	Ш	Д
С-5	5	141320	164,36	61	583	970	818	865
С-6	6	187000	217,44	73	667	970	818	998
С-7	7	238000	276,84	85	751	970	818	1131
С-8	8	289000	336,04	97	835	970	818	1264
С-9	9	345000	401,16	109	919	970	818	1397
С-10	10	390000	453,48	121	1003	970	818	1530
С-11	11	430000	500,00	138	1087	970	818	1663

HERZ-XXL 500 - 1600 кВт

Тип	количество секций	номинальная мощность		объем воды в котле	общий сухой вес	размеры котла		
		кКал/ч	кВт			В	Ш	Д
Х-7	7	429900	500	305	1680	1430	1150	1440
Х-8	8	515900	600	350	1895	1430	1150	1620
Х-9	9	593300	690	395	2110	1430	1150	1800
Х-10	10	670700	780	440	2320	1430	1150	1980
Х-11	11	748100	870	485	2540	1430	1150	2160
Х-12	12	825500	960	530	2755	1430	1150	2340
Х-13	13	911400	1060	575	2970	1430	1150	2520
Х-14	14	997400	1160	620	3185	1430	1150	2700



HERZ-AG	AG-S	104 - 273 кВт
	AG-D	210 - 545 кВт
	AG-T	315 - 817 кВт

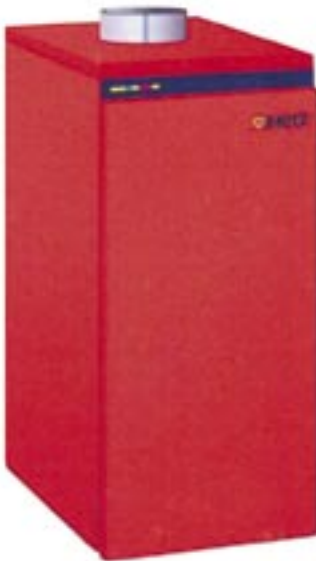
Техника, достойная представления

Атмосфера горелка из высококачественной стали (с низким содержанием NOx) работает с полным предварительным смешиванием газа и воздуха в закрытой топке. Дымоход котла спроектирован таким образом, что коэффициент избыточного воздуха при горении минимален. Это позволяет увеличить его КПД и снизить расход газа. Розжиг горелки осуществляется при помощи электронной системы, отличающейся крайне высокой степенью безопасности в эксплуатации.

Этот же конструктивный элемент обеспечивает ионизационный контроль пламени.

Размеры топки и поверхностей нагревательного котельного блока из серого чугуна в точности соответствуют конфигурации горелки. Это помогает достичь такого уровня эмиссии вредных веществ (NOx, CO), который значительно ниже предельно допустимых норм, предъявляемых в Европе. Котельный блок, изготовленный из серого чугуна марки GG-20, имеет высокую степень коррозионной стойкости и длительный срок службы. Благодаря специальной технологии литья создаются оптимальные характеристики теплообменника, позволяющие добиться высоких значений коэффициента теплопередачи между продуктами сгорания и сетевой водой.

Полностью оснащенный компонентами, обеспечивающими безопасную эксплуатацию, с упрощенным монтажом необходимых регулировочных модулей, котлы серии AG просто универсальны, создавая исключительный комфорт при установке и в обращении. Подогрев воды, а также различные системы отопления и регулировки, включая комбинированный режим работы, не являются проблемой. Если это необходимо, встраивается блок автоматики, подключаются соответствующие датчики, комнатные пульты дистанционного управления и вот Ваша электронная система контроля процесса отопления и подогрева воды в помещении готова.



Технические данные

Тип	количество секций	номинальная мощность		объем воды в котле	общий сухой вес	размеры котла		
		кКал/ч	кВт			В	Ш	Д
AG-6	6	396900	115,9	77	570	1220	600	950
AG-7	7	464200	136,0	87	640	1220	600	1150
AG-8	8	520500	152,5	97	710	1220	600	1150
AG-9	9	576800	169,0	107	810	1220	600	1450
AG-10	10	641000	187,8	117	880	1220	600	1450
AG-11	11	704800	206,5	127	950	1220	600	1650
AG-12	12	769000	225,3	137	1030	1220	600	1650
AG-13	13	832800	244,0	147	1100	1220	600	1850
AG-14	14	898600	263,3	157	1180	1220	600	1850
AG-15	15	964500	282,6	167	1250	1220	600	2050
AG-16	16	1030000	302,0	177	1320	1220	600	2050

8.11. Гидравлический расчет систем водяного отопления.

Гидравлический расчет заключается в подборе диаметров труб, в соответствии с их сортиментом для обеспечения подачи расчетного количества воды к каждому отопительному прибору при принятой расчетной разности температур воды в системе, ветви, стояке и расчетной потере давления, не превышающей располагаемую разность давления в системе.

Гидравлический расчет систем отопления выполняется обычно двумя способами:

1. По методу удельных потерь давления (исходя из расчетного расхода воды в участке и известного располагаемого перепада давления в системе $\Delta p_{расч}$;
2. По методу, основанному на характеристиках гидравлического сопротивления (исходя из принятого диаметра трубы).

Общие расчетные потери давления в системе отопления по первому способу определяются по известной формуле

$$\Delta p_{расч} = \sum (R l_{уч} + z) \leq 0,9 \Delta p_{расп}, \text{ Па}; \quad (8.17)$$

$$R = (\lambda/d_B) (v^2\rho/2) \quad (8.18)$$

$$z = \sum \xi_{уч} (v^2\rho/2) \quad (8.19)$$

где R - удельная линейная потеря давления на 1 погонный м трубы, Па/м;

$l_{уч}$ - длина рассчитываемого участка, м;

Z - потеря давления в местных сопротивлениях, Па;

λ - коэффициент гидравлического трения, определяющий в долях гидродинамического давления линейную потерю (гидростатического давления на длине, равной ее внутреннему диаметру d_B); коэффициент λ зависит от диаметра трубы, скорости движения и кинематической вязкости воды, а также (при турбулентном движении воды) от степени шероховатости внутренней поверхности труб;

$\sum \xi_{уч}$ - сумма коэффициентов местных сопротивлений в участке (отводов, тройников, крестовин, переходов, арматуры, отопительных приборов и пр.); значение коэффициента ξ зависит от скорости движения воды и степени шероховатости труб;

v - скорость движения воды в участке, м/с, принимаемая в системах отопления обычно не более 0,3 - 0,5 ;

ρ - плотность воды, кг/м³.

Расчет системы отопления по методу удельных потерь давления практически раскры-

вает физическую картину распределения гидравлических сопротивлений в трубах, однако расчет этот трудоемок и применяется для систем с малыми скоростями движения теплоносителя.

Потери давления в системе отопления, определяемые по методу характеристик, находят по формуле

$$\Delta p_{расч} = \sum S G^2, \text{ Па}; \quad (8.20)$$

$$S = A [(\lambda/d_B) l_{уч} + \sum \xi_{уч}], \text{ Па}/ (\text{кг/ч})^2; \quad (8.21)$$

$$A = 6,25/ 10^8 \rho d_B^4. \quad (8.22)$$

где S – характеристика гидравлического сопротивления участка, выражающая общие потери давления на участке при единичном расходе воды (1 кг/ч);

G – расход воды на рассчитываемом участке, кг/ч;

A – удельное гидродинамическое давление на участке, Па/(кг/ч)², при единичном расходе воды.

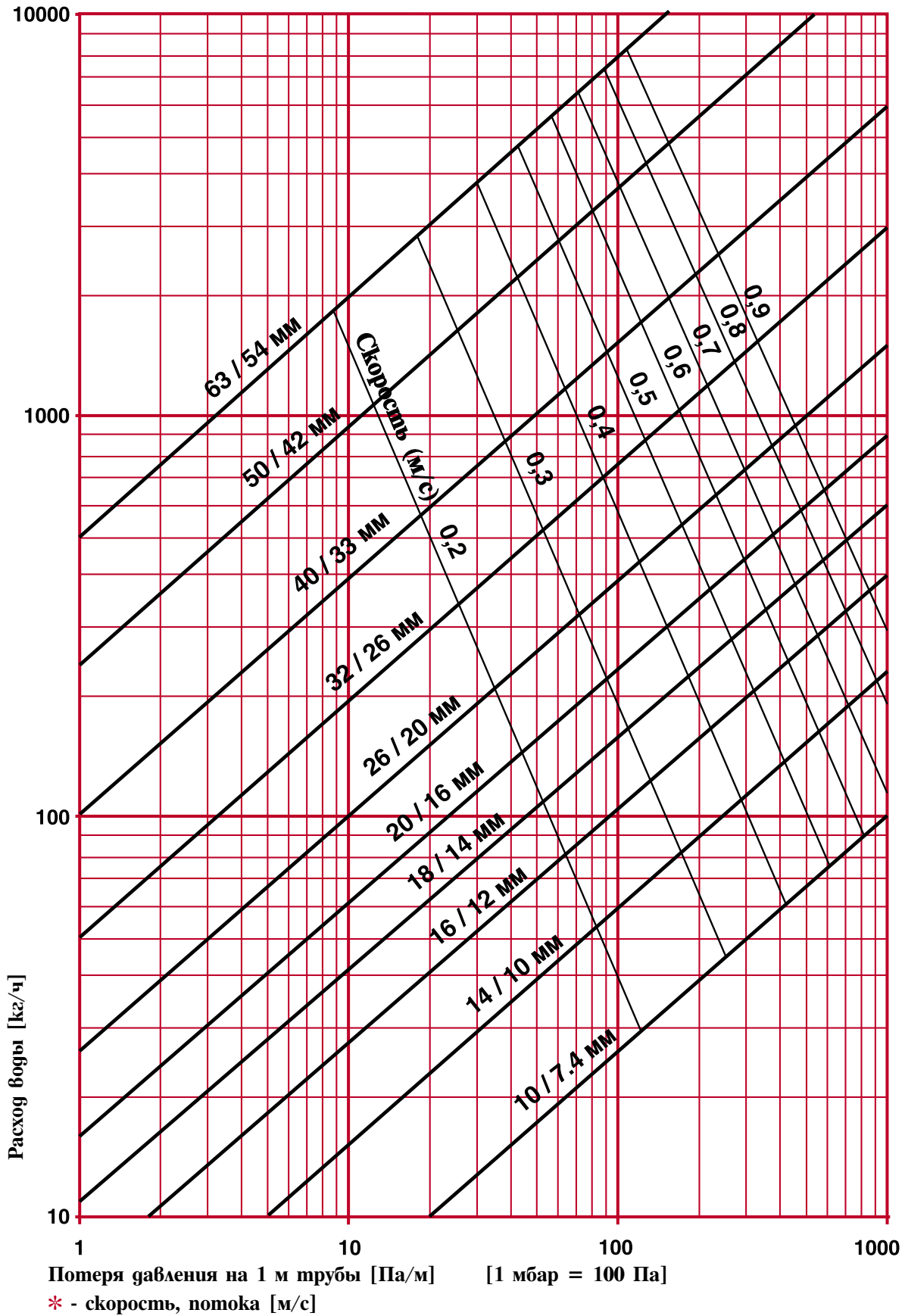
По методу характеристик сопротивления ведется расчет, как правило, однетрубных систем отопления с повышенной скоростью движения воды, когда возможно использование постоянных значений коэффициентов λ и ξ .












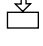







Гидравлический расчет по методу удельных потерь ведется в следующей последовательности:

- выполняется в аксонометрической проекции схема выбранной системы отопления;
- определяется главное циркуляционное кольцо (ГЦК). В вертикальных однетрубных системах с тупиковым движением теплоносителя ГЦК проходит через один из наиболее нагруженных и удаленных от главного стояка стояков, в двухтрубных – кроме того, через нижний отопительный прибор. В системах с попутным движением ГЦК проходит через один из средних наиболее нагруженных стояков и, в двухтрубных системах, через нижний отопительный прибор;
- определяется тепловая нагрузка стояков и участков системы, Вт, и, соответственно, расчетный расход теплоносителя, кг/ч, а также длина участков;
- определяется располагаемое давление для обеспечения циркуляции в замкнутом контуре системы отопления расчетного количества теплоносителя (в зависимости от источника теплоснабжения - централизованный или автономный, по зависимой или независимой схеме присоединения к тепловым сетям);
- находится средняя для ГЦК удельная линейная потеря давления;
- подбирается диаметр трубы каждого участка;
- определяются коэффициенты местного сопротивления на каждом участке;
- определяются потери давления по длине и в местных сопротивлениях. Расчетные потери давления не должны превышать располагаемое давление и должны составлять более 90% располагаемого давления;
- добивается гидравлическая увязка циркуляционных колец за счет принимаемых диаметров участков в пределах 10 -15%.

Примеры гидравлического расчета систем отопления в зависимости от их выбранной схемы с использованием вспомогательных таблиц или номограмм представлены в Справочнике проектировщика [Б1] и учебной литературе [В8, В9, В10]. Номограмма и пример подбора металлополимерных труб ГЕРЦ приведены на стр. 117 - 119.

НОМОГРАММА ДЛЯ ПОДБОРА ДИАМЕТРОВ МЕТАЛЛОПОЛИМЕРНЫХ ТРУБ ГЕРЦ



Коэффициенты ξ местных сопротивлений (геометрическая зависимость)			
Арматурный соединитель (уголок длинный/короткий)			1,6
Уголок переходной с наруж. или внутр. резьбой			1,6
Изменение направления потока	90°		1,3
	60°		0,8
	45°		0,4
Тройник (ответвление/разделение потока)			1,6
Тройник (ответвление/соединение потока)			1,5
Тройник (проходной)			1,0
Тройник (противоток/разделение потока)			1,3
Переходник			0,6
Выход в распределитель			1,6
Вход в распределитель			1,5
Отвод	Стандартный		0,4
Отвод (отношение R/Ø)	2		0,3
Отвод (отношение R/Ø)	4		0,23
Отвод (отношение R/Ø)	6		0,18
Отопительный прибор			2,5
Котел			2,5
Компенсатор из гафрированной трубы			2,0

Пример:

Расчетный расход воды:

$$G = 142 \text{ кг/ч}$$

Длина труб:

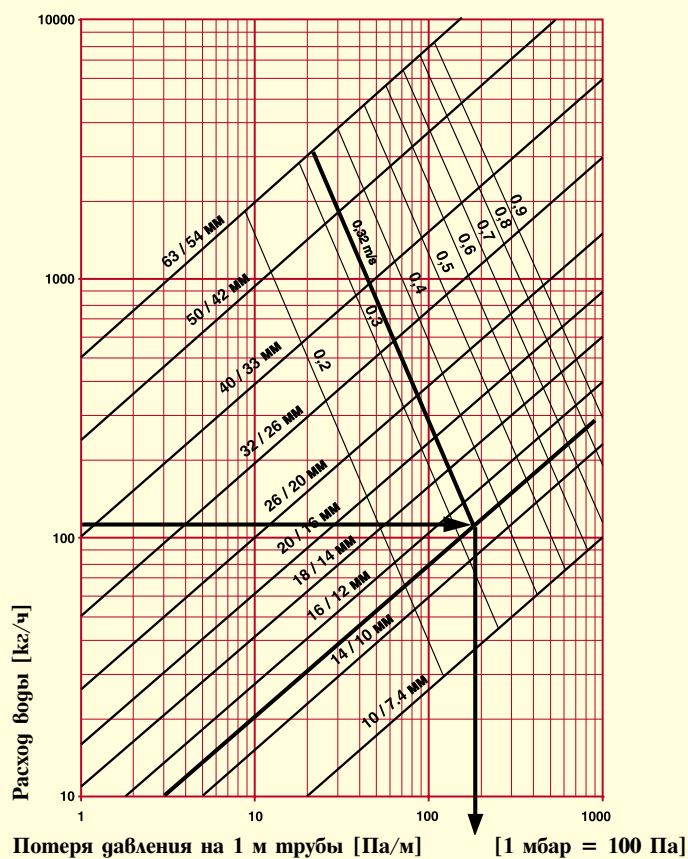
$$L_{Ges} = 73 \text{ м}$$

Местные сопротивления: распределитель

1 выход (подача)

1 вход (обратка)

Потеря давления на трение на 1 м трубы размер 16/12 мм находим по диаграмме.



$$R = 160 \text{ Па/м}$$

$$v = 0,32 \text{ м/с}$$

Потеря давления для прямого участка трубы:

$$R \cdot l = 160 \cdot 73 = 11680 \text{ Па} = 11,68 \text{ кПа}$$

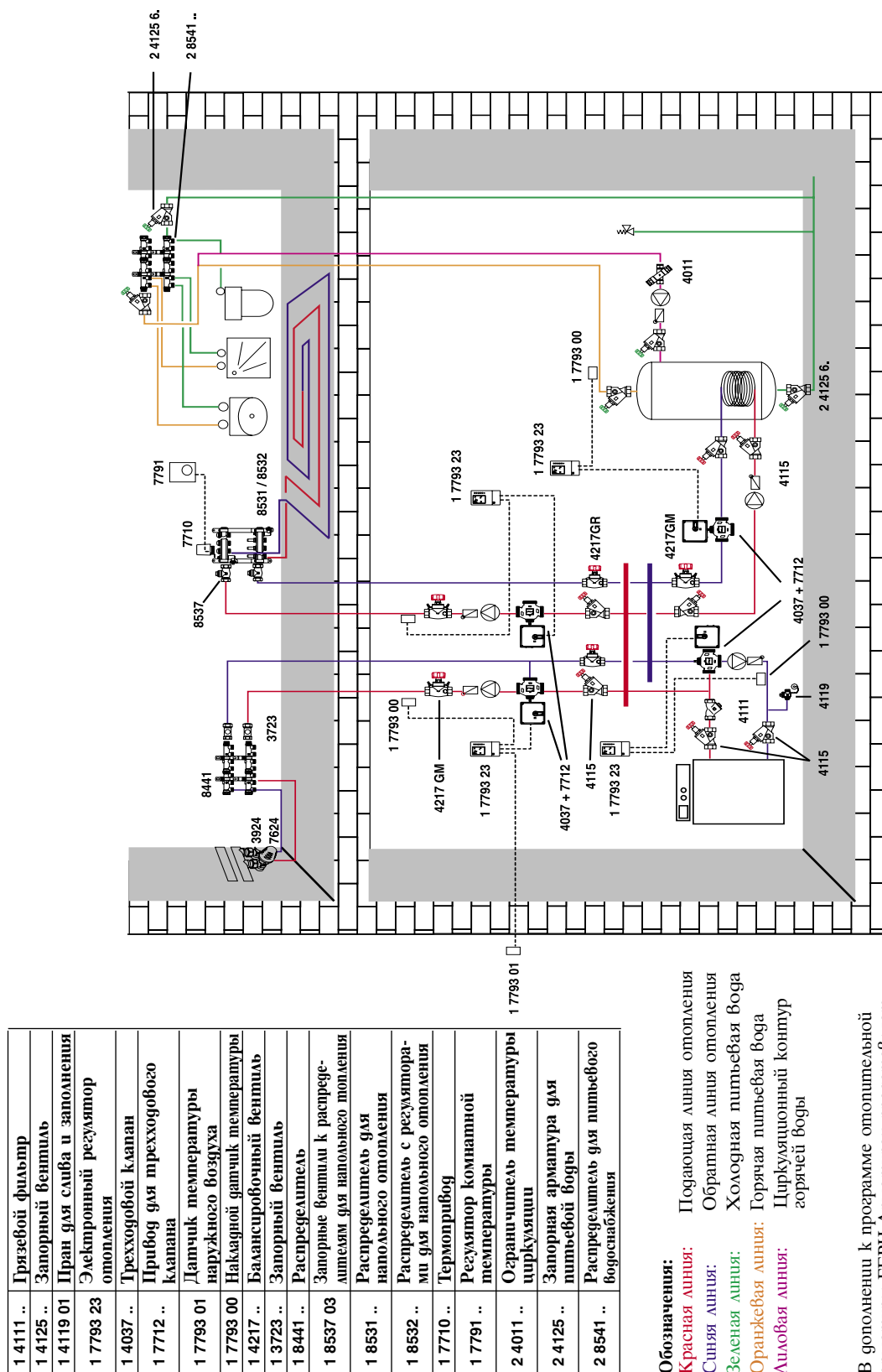
коэффициенты местного сопротивления: значения ξ (Tabelle 1a1).

$$Z = \sum \xi \cdot \rho \frac{v^2}{2} = 3,1 \cdot 1000 \cdot \frac{0,32^2}{2} = 158 \text{ Па} = 0,158 \text{ кПа},$$

$$\Delta p_v = R \cdot l + Z = 11,68 + 0,158 = 11,84 \text{ кПа}.$$

8.12. Применение арматуры ГЕРЦ в системах горячего и холодного водоснабжения.

Возможные варианты применения арматуры ГЕРЦ в системах горячего и холодного водоснабжения представлены на схемах 8.20, 8.21.



В дополнении к программе оптимизированной арматуры ГЕРЦ Арматурен предоставляет полный комплект запорной и регулировочной арматуры с характерным номером 2 в начале артикула (например 2 4125) для специальных требований в системах водоснабжения). Программа дополнена термостатическими вентилями, а также распределителями для водоснабжения для быстрого монтажа.

Схема 8.20.

Пример применения арматуры ГЕРЦ в системах холодного и горячего водоснабжения

Где вода. Там ГЕРЦ.

1	4217 GR
2	4217 GM
3	7793
4	7793 00
5	7712
6	4037
7	4111
8	2 4125 6.
9	2 4125 7.
10	Монтажная шина с флурма усильниками
11	Тройник для смешивающего бачка
12	4011 Ограничитель температуры горячей воды
13	2 8541..

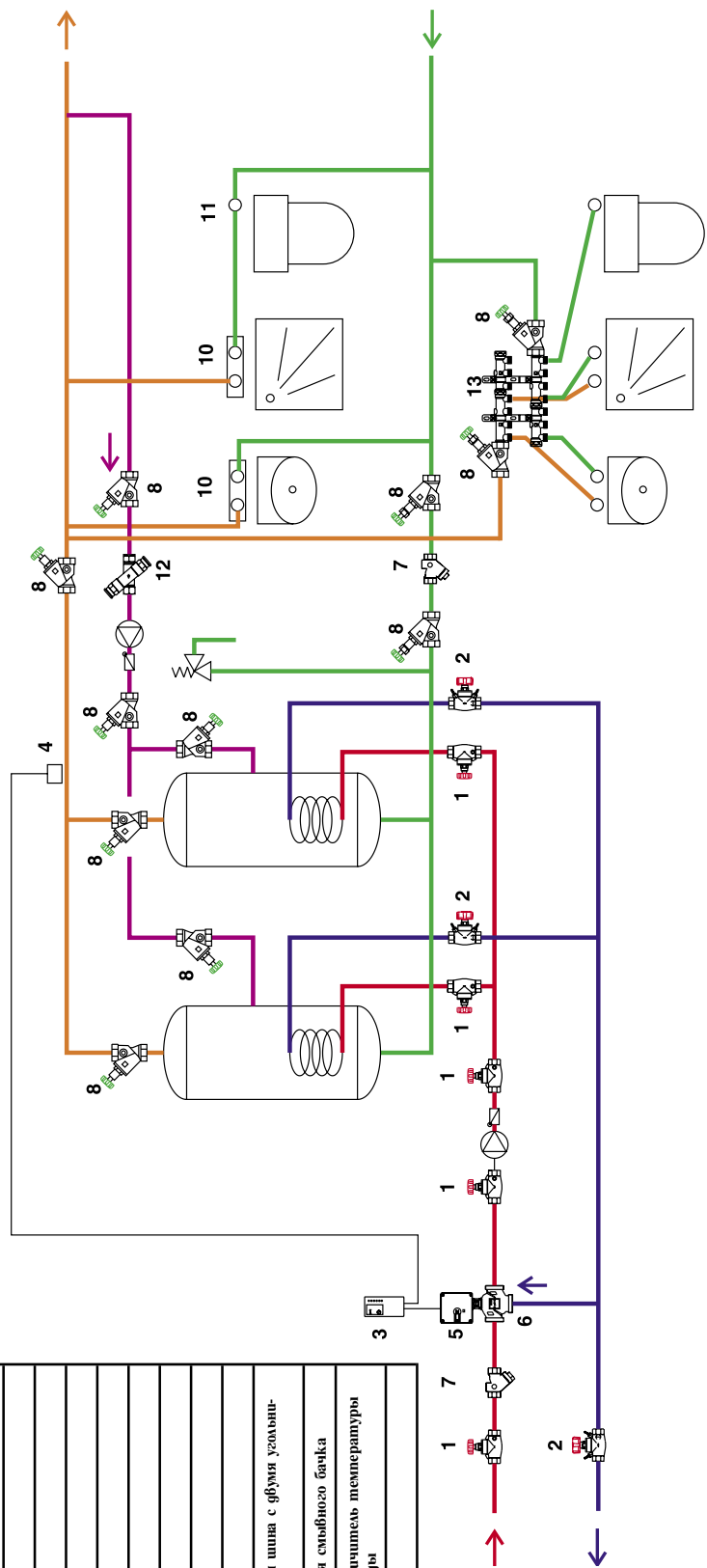


Схема 8.21.

9. Вентиляция, кондиционирование и воздушное отопление

9.1 Виды, классификация систем вентиляции и кондиционирования воздуха.

9.1.1 Виды систем вентиляции.

По способу перемещения воздуха системы вентиляции делят на системы с естественным и искусственным побуждением движения воздуха.

В системах с естественным побуждением воздух поступает и удаляется из помещений за счет гравитационных сил и ветрового давления.

В системах с искусственным или механическим побуждением воздух перемещается с помощью вентиляторов.

По назначению системы вентиляции подразделяют на приточные прямооточные и с рециркуляцией (полной или частичной), вытяжные.

Прямоточные приточные системы служат для подачи в помещения наружного воздуха, обрабатываемого в зависимости от параметров наружного и внутреннего воздуха, если это экономически целесообразно или вредные вещества относятся ко 1 и 2 классу опасности.

Рециркуляционные системы позволяют в разных соотношениях смешивать наружный воздух с воздухом помещения или использовать полностью внутренний воздух с последующей обработкой его для создания в помещении требуемых условий с наименьшими энергозатратами.

Вытяжные системы позволяют удалить из помещений загрязненный воздух.

По способу организации подачи приточного воздуха и удаления вредных выделений системы делят на общеобменные и местные.

При общеобменной вентиляции приточный воздух подается непосредственно в помещение с постоянным пребыванием людей, а удаляется загрязненный воздух из зон помещения с наибольшей концентрацией вредных выделений.

Местные приточные системы позволяют подавать воздух в определенные зоны помещения, фиксированные рабочие места, а местные вытяжные системы удалить загрязненный воздух непосредственно от источника вредных выделений.

Естественная вентиляция

Системы естественной вентиляции позволяют обеспечить неорганизованный или организованный воздухообмен, проветривание в помещении под действием гравитационного и (или) ветрового давления.

Гравитационное давление равно произведению разности плотностей наружного и удаляемого из помещения воздуха на расстояние по вертикали от центров отверстий приточного и удаляемого воздуха.

Гравитационное давление систем естественной вентиляции для жилых, общественных и административно-бытовых зданий следует рассчитывать на разность удельных весов наружного воздуха с температурой 5 °С и температурой внутреннего воздуха при расчетных параметрах для холодного периода года.

$$P_e = 9,81h (p_H - p_B), \text{ Па} \quad (9.1)$$

Ветровое давление зависит от скорости набегающего воздушного потока на наружную поверхность здания и доли динамического давления, преобразующегося в статическое.

$$P_v = 9,81A p v^2/2, \text{ Па} \quad (9.2)$$

где p_H и p_B - удельный вес наружного и внутреннего воздуха, Н/м³; h - расстояние по вертикали от центров отверстий приточного и удаляемого воздуха, м; A - аэродинамический коэффициент, показывающий долю динамического давления, преобразующегося в статическое при взаимодействии воздушного потока с наружными ограждениями здания; v - скорость ветра, м/с.

В жилых зданиях и в некоторых помещениях общественных и административно-бытовых зданий предусматривается вентиляция с естественным побуждением. В таких системах неорганизованное поступление наружного воздуха осуществляется через неплотности в ограждениях, открываемые периодически форточки, окна, наружные и балконные двери здания или специальные устройства, располагаемые в стенах, окнах. Удаление воздуха из помещений, как правило, предусматривается через вытяжные шахты, каналы, воздухопроводы и воздухоприемные устройства (рис. 9.1 – 9.7).

Организованный воздухообмен, при котором воздух поступает в помещение и уда-

ляется из него через специально предусмотренные расчетом отверстия в наружных ограждениях (окна, фонари), называется аэрацией. Количество поступающего и удаляемого воздуха регулируется за счет изменения в течение года площади открываемых отверстий. Аэрация может применяться, например, для вентиляции производственных помещений, в которых основной вредностью является значительная избыточная теплота (рис. 9.1).

При значительной скорости ветра используется специальное вентиляционное устройство – дефлекторы (рис. 9.6, 9.7).

Естественная вентиляция отличается простотой устройства, незначительными капитальными затратами и эксплуатационными расходами, но давление, создаваемое естественными силами, невелико и зависит преимущественно от состояния наружного воздуха. Поэтому интенсивность воздухообмена в помещениях зависит от внешних факторов. Это, собственно, является существенным недостатком естественной вентиляции. В отдельные часы суток дня в теплый период года, в связи с теплоустойчивостью здания возможно отсутствие воздухообмена (особенно в помещениях цокольного и подвального этажей).

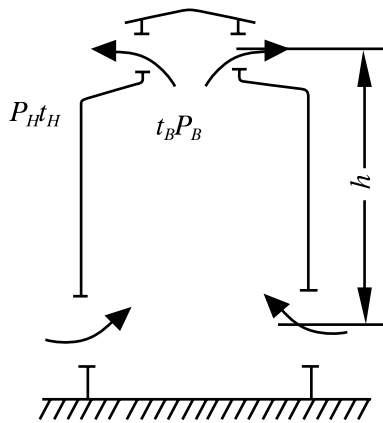


Рис. 9.1. Аэрация здания под воздействием гравитационного давления ($t_H < t_B$)

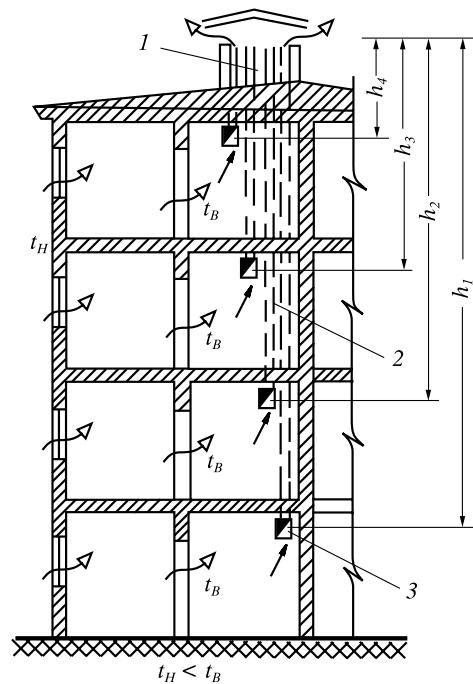


Рис. 9.2. Естественная гравитационная система вентиляции помещений многоэтажного здания: 1 - воздуховыбросная шахта; 2 - каналы; 3 - воздухоприемное отверстие

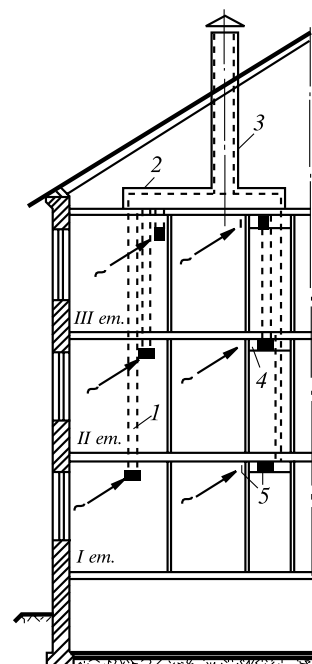
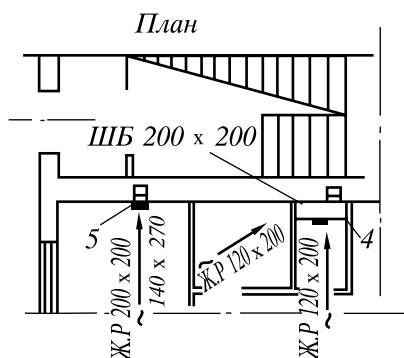


Рис. 9.3. Схема решений естественной вытяжной вентиляции кухонь и санитарных узлов в кирпичном трехэтажном здании: 1 - обособленные каналы в кирпичной стене; 2 - сборный короб; 3 - вытяжная шахта; 4 - подвесной короб; 5 - жалюзийная решетка

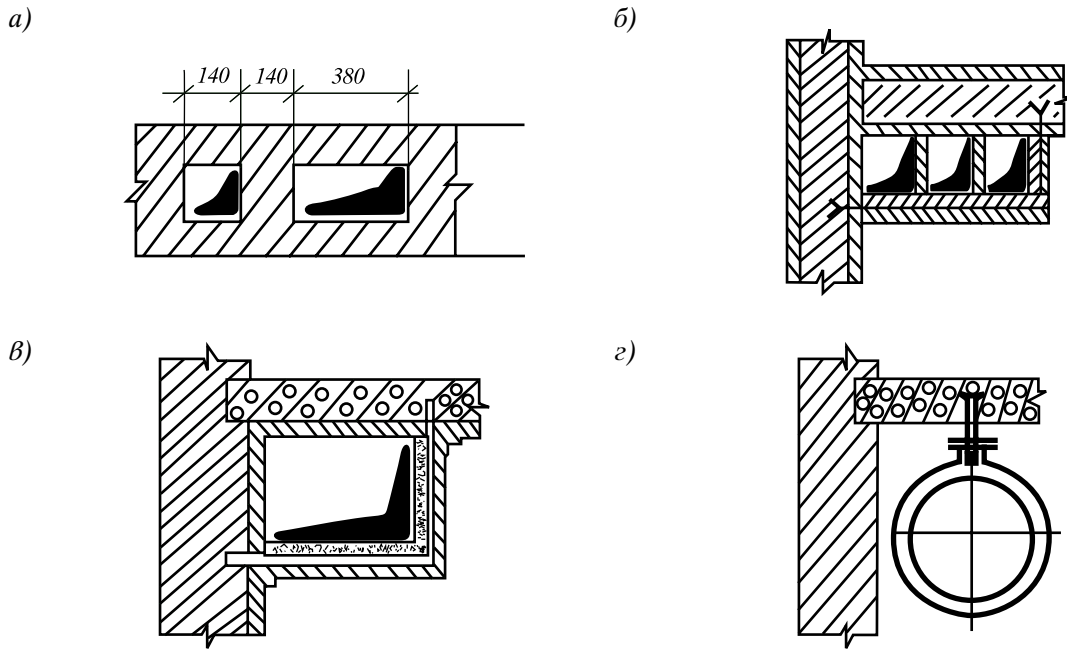


Рис. 9.4. Воздуховоды: канал в стене (а); приставной вертикальный (б); подвесной горизонтальный (в); подвесной круглого сечения (г)

Рис. 9.5. Индустриальные вентиляционные блоки: с обособленными вертикальными каналами (а); с наклонными перепускными каналами (б); с двумя каналами спутниками (в)

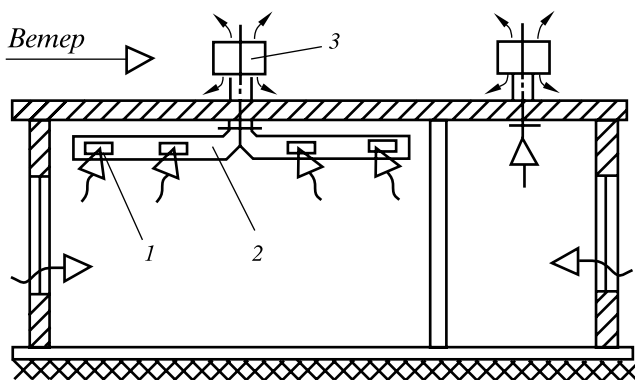
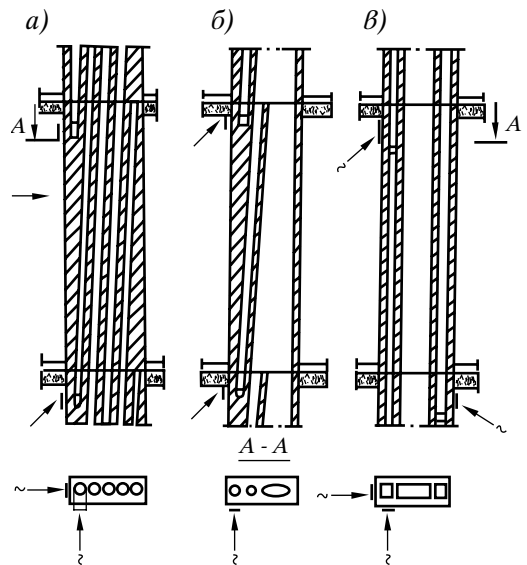


Рис. 9.6. Естественная вентиляция здания под действием ветра:
1 - отверстие; 2 - воздуховод; 3 - дефлектор

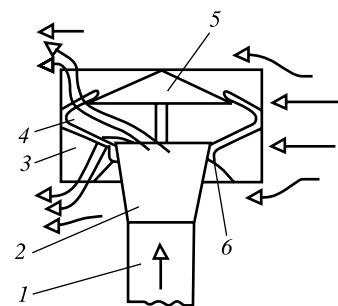


Рис. 9.7. Дефлектор ЦАГИ:
1 - патрубок; 2 - диффузор; 3 - корпус;
4 - лапки; 5 - зонт-колпак;
6 - конусный щиток

Механическая вентиляция

Механическая вентиляция позволяет обеспечить подачу расчетного количества приточного воздуха на значительные расстояния в пределах здания непосредственно к рабочим местам или в определенные зоны помещений, в необходимом количестве и с определенной скоростью на выходе из воздухораспределителей, а также удаление загрязненного воздуха из помещений в заданном объеме.

Необходимая производительность по воздуху, тип приточной и вытяжной механической вентиляции определяется количеством, классом опасности, видом выделяемых в помещении вредных веществ и их ПДК, а также количеством выделяемой влаги и теплоты от людей, технологического оборудования и теплопоступлений от солнечной радиации через окна и покрытие.

Приточная система вентиляции включает воздухозаборное устройство, приточную установку, сеть воздуховодов, воздухораспределители, устройства для регулирования воздуха (рис. 9.8). Приточные установки (камеры), содержащие утепленный клапан, устройство для очистки, нагревания и перемещения воздуха, и при необходимости шумоглушитель, выполняют в строительно-монтажном (рис. 9.9.) и в сборном заводском исполнении (рис. 9.10).

Вытяжная система вентиляции состоит (начиная от забора загрязненного воздуха) из воздухоприемных устройств в виде решеток, зонтов, укрытий, местных отсосов, воздуховодов, устройства для перемещения, очистки, если требуется, удаляемого загрязненного воздуха от вредных веществ перед выбросом в атмосферу и воздуховыбросного устройства (рис. 9.8).

Устройство в одном помещении приточной и вытяжной систем вентиляции обеспечивает наиболее благоприятное, организованное движение воздуха в нем и, как правило, применяется в помещениях с большим количеством вентиляционного воздуха (залы, аудитории, классы и пр.)

Очень часто в здании имеются помещения с разными требованиями к параметрам внутреннего воздуха, т.е. так называемые “чистые” и “грязные”. В этом случае необходимо организовать подачу приточного воздуха в “чистые” помещения в объеме, превышающем объем удаляемого из них воздуха, чтобы исключить перетекание воздуха из помещений “грязных” в “чистые”.

Только вытяжные системы могут предусматриваться в помещениях, из которых не должен попадать загрязненный воздух в соседние помещения (например, химические лаборатории, кухни, санузлы и т.п.).

Местные приточные системы обеспечивают подачу воздуха в определенную зону помещения. К ним можно отнести воздушные души, передвижные душирующие установки для создания в локальной зоне условий, благоприятных для человека. Находят применение также воздушные (без подогрева воздуха) и воздушно-тепловые завесы. Первые используют для предотвращения поступления воздуха через открытые проемы, двери и ворота из одних помещений, где имеются вредные пары, газы и пр., в другие, в которых таких вредных выделений нет. Воздушно-тепловые завесы позволяют предотвратить поступление в здание холодного наружного воздуха через проходы, ворота и проемы в ограждениях, постоянно или временно открытые.

Местные вытяжные системы вентиляции применяют для улавливания и удаления вредных выделений непосредственно от мест их образования меньшим объемом воздуха, что позволяет исключить распространение выделений по помещению, сократить воздухообмен в помещении и тем самым снизить расходы на обработку приточно-вытяжного воздуха. Материал воздуховодов, тип вентилятора, воздухоочистного устройства зависит от вида вредных веществ (пары кислот, щелочи, пыль и пр.). Для удаления запыленного воздуха от укрытий технологического оборудования при производстве, например, асбеста, цемента, от мест пыления при дроблении, сортировке и измельчении материалов или пересыпки их применяют так называемые системы аспирации. Для удаления, например, древесных опилок и стружки проектируется система пневмотранспорта.

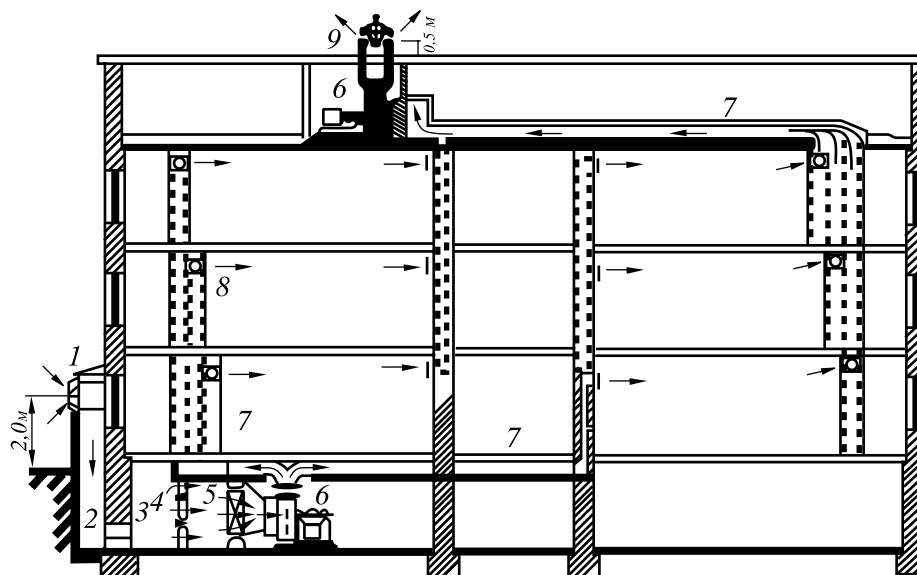


Рис. 9.8. Приточно-вытяжная вентиляция общественного здания:
 1 - жалюзийная решетка; 2 - воздухозаборное устройство; 3 - утепленный клапан; 4 - фильтр;
 5 - калориферы; 6 - вентилятор; 7 - каналы и воздуховоды; 8 - жалюзийные решетки,
 вытяжные и приточные; 9 - вытяжная шахта

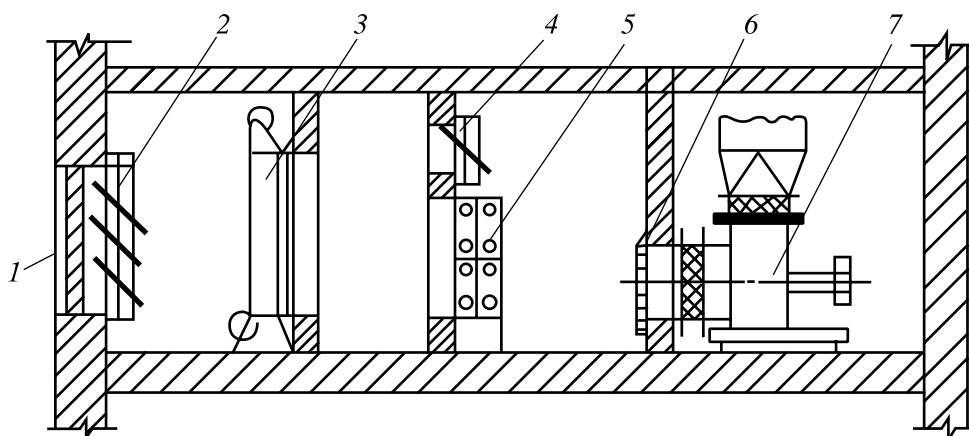


Рис. 9.9. Компонировка приточной камеры:
 1 - неподвижная жалюзийная решетка; 2 - утепленный клапан; 3 - рулонный фильтр;
 4 - обводной клапан; 5 - воздухонагревательная установка; 6 - предохранительная решетка;
 7 - вентилятор с электродвигателем

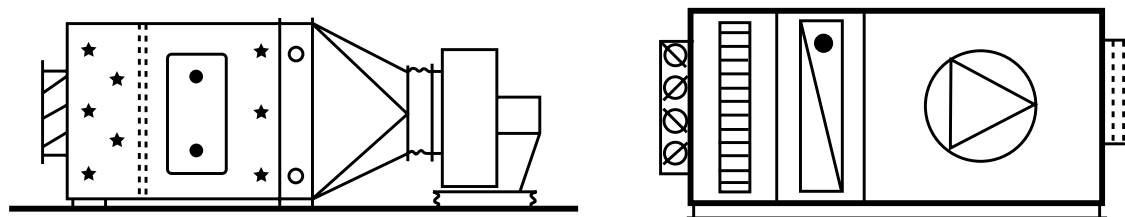


Рис. 9.10. Варианты компоновки приточной установки в сборном исполнении, включающей
 утепленный клапан, воздухонагреватель, вентилятор, вентиляторный блок

9.1.2 Системы кондиционирования воздуха

Все или отдельные параметры воздуха (температуры, относительной влажности, подвижности и чистоты) в определенных пределах на рабочих местах в закрытых помещениях можно поддерживать системой кондиционирования воздуха (СКВ).

СКВ, в отличие от приточно-вытяжной вентиляции, обеспечивает не только необходимую смену воздуха в помещении, но и автоматически поддерживает заданные условия в нем независимо от внешних климатических факторов и внутреннего режима работы в помещении.

В СКВ входит оборудование для необходимой обработки приточного воздуха (очистка, нагревание и охлаждение, увлажнение и осушение) и его подачи в помещения (рис. 9.11, 9.12), а также источники тепло- и холодообеспечения, насосы и трубы для перемещения тепло- и холодоносителя, устройства для распределения воздуха, местные доводчики (подогреватели, охладители, увлажнители) и средства автоматического регулирования, дистанционного управления и контроля.

Основное оборудование для приготовления и перемещения воздуха обычно агрегируется в аппарат, установку, называемую центральным или местным кондиционером. Центральный кондиционер обслуживает несколько помещений, в которые воздух подается по сети воздуховодов. Местный же кондиционер обслуживает только то помещение, в котором он устанавливается.

По назначению СКВ подразделяют на системы комфортного и технологического кондиционирования. Комфортное кондиционирование применяют для поддержания оптимальных условий в помещениях жилых, общественных зданий, технологическое – для обеспечения параметров внутреннего воздуха, отвечающих требованиям производства, проведения технологических операций, хранения оборудования, материалов и техники. Причем, технологическое кондиционирование воздуха в помещениях с постоянным пребыванием людей должно соответствовать санитарно-гигиеническим требованиям.

СКВ также могут быть приточными и с рециркуляцией. Приточные системы, как правило, применяют для помещений, в которых, во-первых, требуется подача относительно одинакового количества приточного воздуха в течение всего года, во-вторых, выделяются вредные вещества 1 и 2 класса опасности, вещества взрывоопасные и пожароопасные, а также содержатся резко выраженные неприятные запахи. Рециркуляционные СКВ применяют для помещений, в которых определяющими являются не вредные вещества, а теплоизбытки и влаговыделения, переменные в течение суток, года. СКВ с полной рециркуляцией возможны в помещениях с тепло- и влаговыделяющим оборудованием, в которых люди могут находиться кратковременно. Кроме того, находят применение центральные установки приточно-вытяжной вентиляции и СКВ с теплоутилизаторами (рис. 9.13).

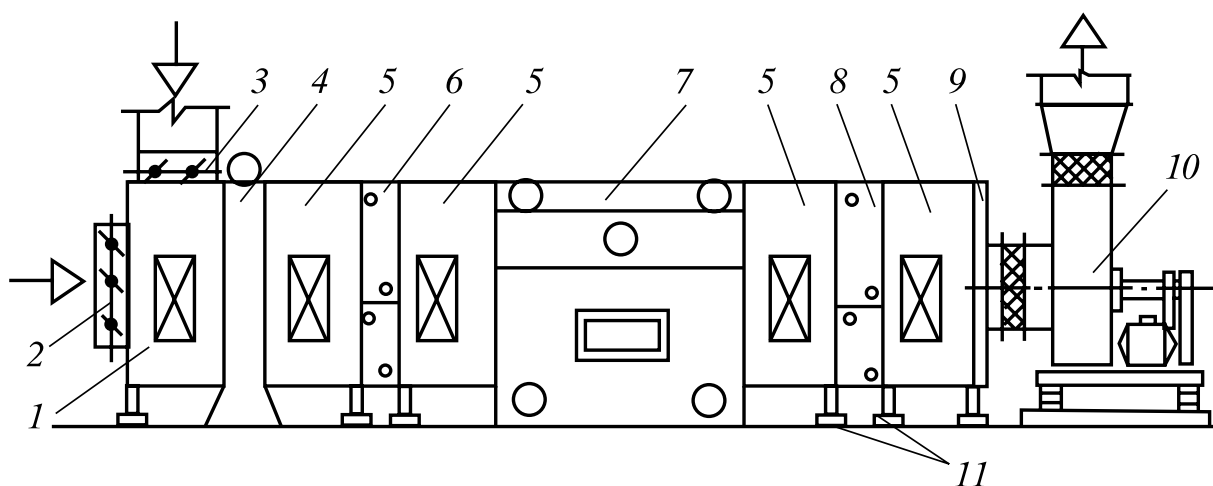


Рис. 9.11. Центральный кондиционер:

1 - смешивательная камера; 2 - утепленный клапан; 3 - регулирующий клапан; 4 - противотыльный фильтр; 5 - воздушная камера; 6 - секция первого подогрева; 7 - форсуночная камера орошения; 8 - секция второго подогрева; 9 - переходная секция; 10 - вентилятор; 11 - опоры

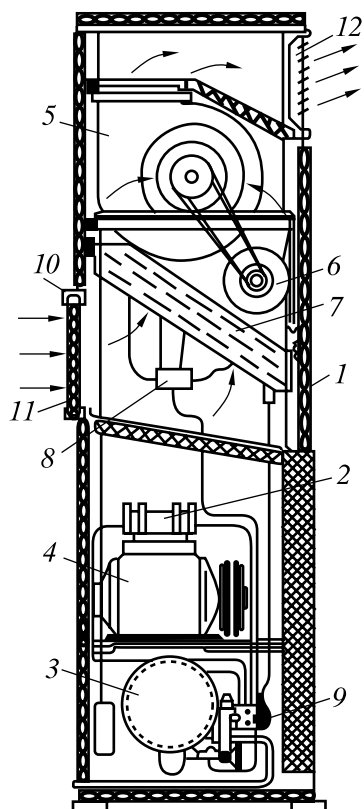
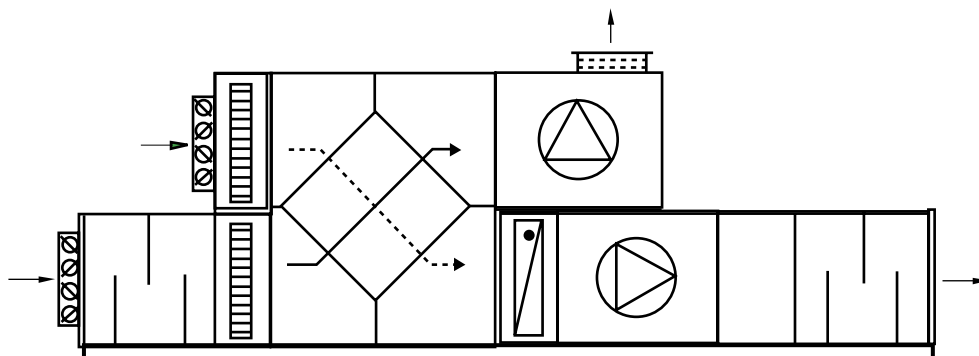


Рис. 9.12. Местный автономный кондиционер:

1 - корпус с теплозвуковой изоляцией; 2 - компрессор; 3 - конденсатор; 4 - электродвигатель компрессора; 5 - центробежный вентилятор; 6 - электродвигатель вентилятора; 7 - спирально-лоленточный калорифер; 8 - разводка хладагента; 9 - четырехходовой кран; 10 - воздухозаборная решетка; 11 - ячейка масляного воздушного фильтра; 12 - приточная решетка

Рис. 9.13. Приточно-вытяжная установка с рекуперативным пластинчатым теплообменником и шумоглушителями на входе и выходе воздуха



В настоящее время находят применение различные СКВ.

На рис. 9.14 представлена схема центральной СКВ с зональными подогревателями воздуха 7, устанавливаемыми на ответвлениях к отдельному помещению. Производительность СКВ по приточному воздуху определяется исходя из ассимиляции расчетных теплоизбытков и влаговыделений в каждом помещении. Зональные воздухоподогреватели 7 с помощью регулирующего клапана 8, установленного на обратной трубе теплоносителя с исполнительным механизмом, соединенным с датчиком температуры, позволяют поддерживать требуемую температуру в помещениях, в которых возможны значительные колебания теплоизбытков в рабочее время. При этом относительная влажность воздуха может не быть в пределах требуемых значений. В таких СКВ налицо перерасход теплоты и холода на обработку воздуха в СКВ. Применение рециркуляции воздуха позволит уменьшить расходы теплоты и холода. Центральная двухканальная СКВ (рис. 9.15) отличается тем, что приточный воздух,

обработанный в кондиционере до определенных параметров, подается к помещениям по двум воздуховодам в теплоизоляции, в начале которых устанавливаются соответственно воздухоподогреватель 7 и воздухоохладитель 9. Поддержание заданной температуры в каждом помещении обеспечивается смешением в необходимом соотношении подогретого и охлажденного воздуха (суммарное количество приточного воздуха неизменно) в смесительном устройстве 10 с исполнительным механизмом и датчиком температуры. Применение рециркуляции воздуха позволит уменьшить расходы теплоты и холода. Следует отметить, что при применении двухканальной СКВ в помещениях не требуются теплообменники, трубы тепло- и холодоносителя.

На рис. 9.16 представлена схема СКВ с переменным расходом приточного воздуха. Количество приточного воздуха регулируется в зависимости от теплоизбытков в помещении с помощью клапана 6, имеющего исполнительный механизм и датчик температуры. При изменении количества приточного воздуха предусмотрено соответствующее изменение вытяжного воздуха с помощью клапана избыточного давления 8. В этом случае производительность вентиляторов приточных и вытяжных установок должна регулироваться путем изменения числа оборотов электродвигателей. В системе предусмотрена и обводная линия с клапаном 7, позволяющая перепускать часть воздуха через вентилятор в количестве, обеспечивающем подачу приточного воздуха в помещения не менее допустимой. При применении СКВ с переменным расходом приточного воздуха в помещениях также не требуются теплообменники, трубы тепло- и холодоносителя.

В СССР получила распространение центральная СКВ с эжекционными кондиционерами-доводчиками (рис. 9.17). Кондиционер – доводчик имеет встроенную камеру смешения, теплообменник для нагревания или охлаждения воздуха, поступающего из помещения в доводчик (10.6).

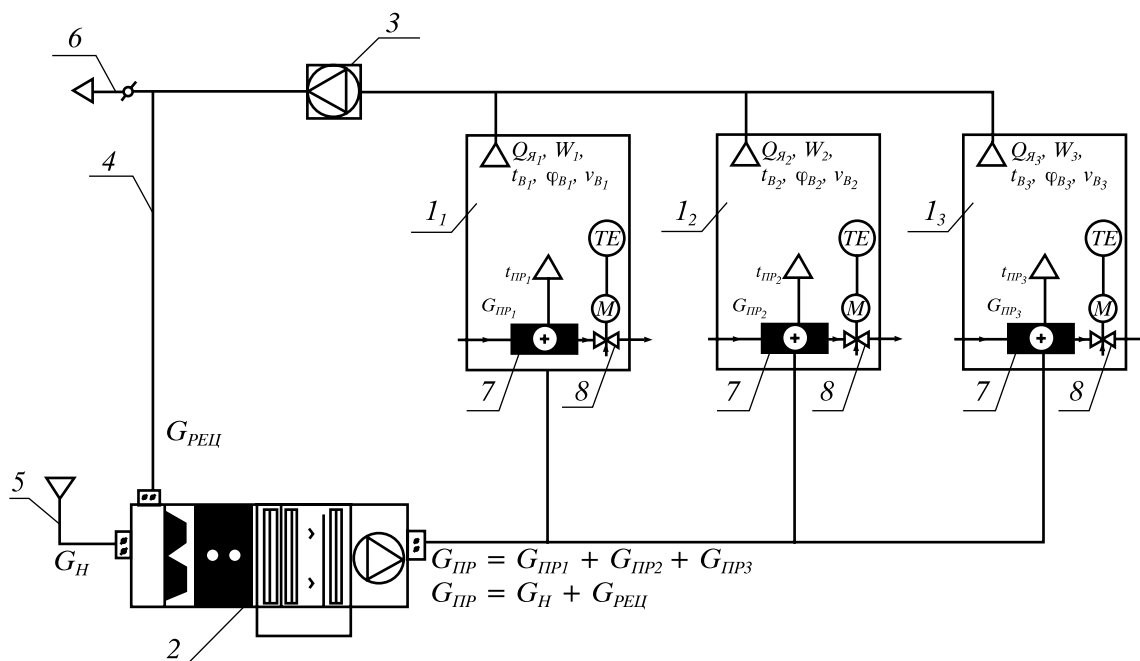


Рис. 9.14. Принципиальная схема центральной системы кондиционирования воздуха с зональными подогревателями:

- I_1, I_2, I_3 - помещения; 2 - центральный кондиционер; 3 - вытяжной вентилятор;
4 - циркуляционный воздуховод; 5 - воздухозабор; 6 - вытяжной воздуховод;
7 - зональный воздухоподогреватель; 8 - регулирующий клапан

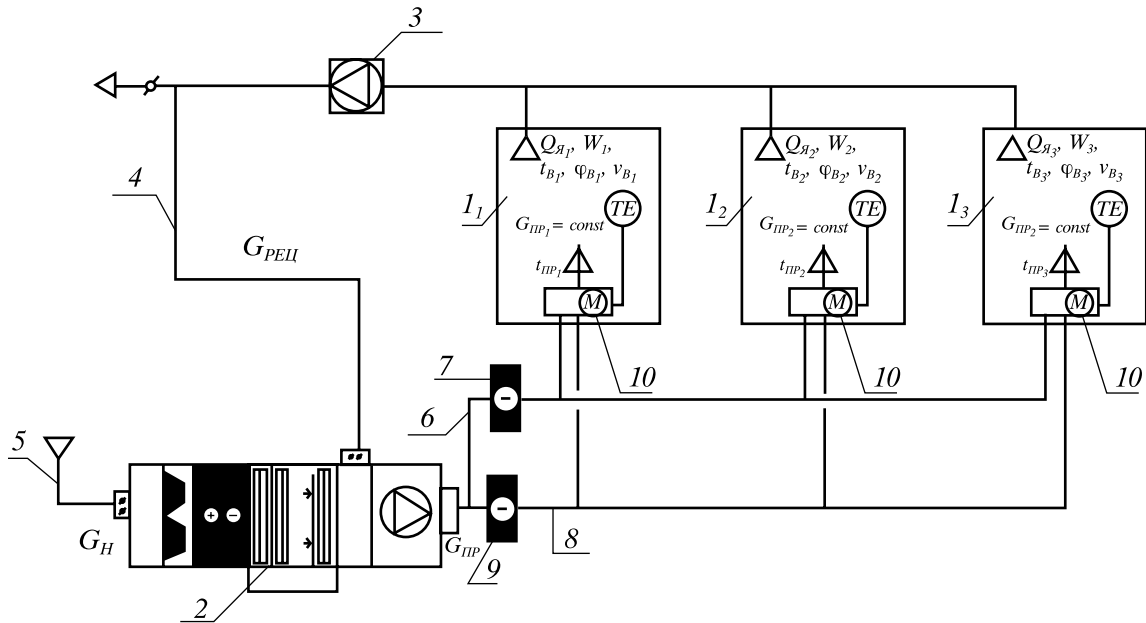


Рис. 9.15. Принципиальная схема двухканальной системы кондиционирования воздуха:
 1₁, 1₂, 1₃ - помещения; 2 - центральный кондиционер; 3 - вытяжной вентилятор;
 4 - рециркуляционный воздуховод; 5 - воздухозабор; 6 - канал нагревания воздуха;
 7 - воздушонагреватель; 8 - канал охлаждения воздуха; 9 - воздухоохладитель;
 10 - смешительное устройство с исполнительным механизмом

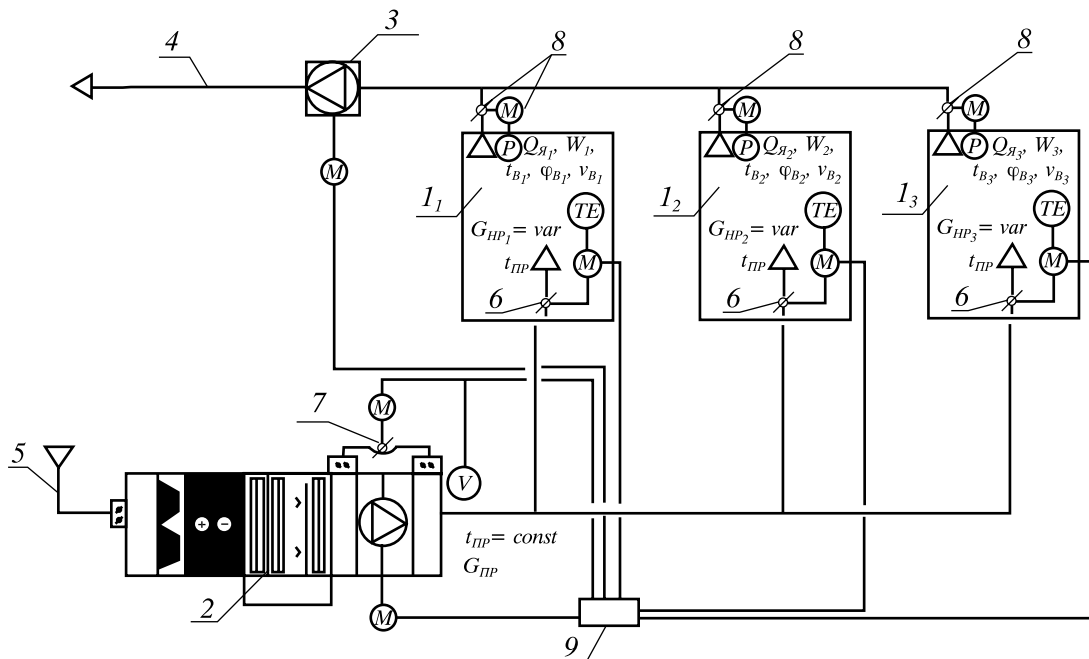


Рис. 9.16. Принципиальная схема системы кондиционирования воздуха с переменным расходом:
 1₁, 1₂, 1₃ - помещения; 2 - центральный кондиционер; 3 - вытяжной вентилятор;
 4 - вытяжной воздуховод; 5 - воздухозабор; 6 - регулирующий клапан на приточном воздуховоде
 с исполнительным механизмом и датчиком температуры; 7 - клапан на обводной линии венти-
 лятора; 8 - клапан избыточного давления; 9 - микропроцессорный блок управления

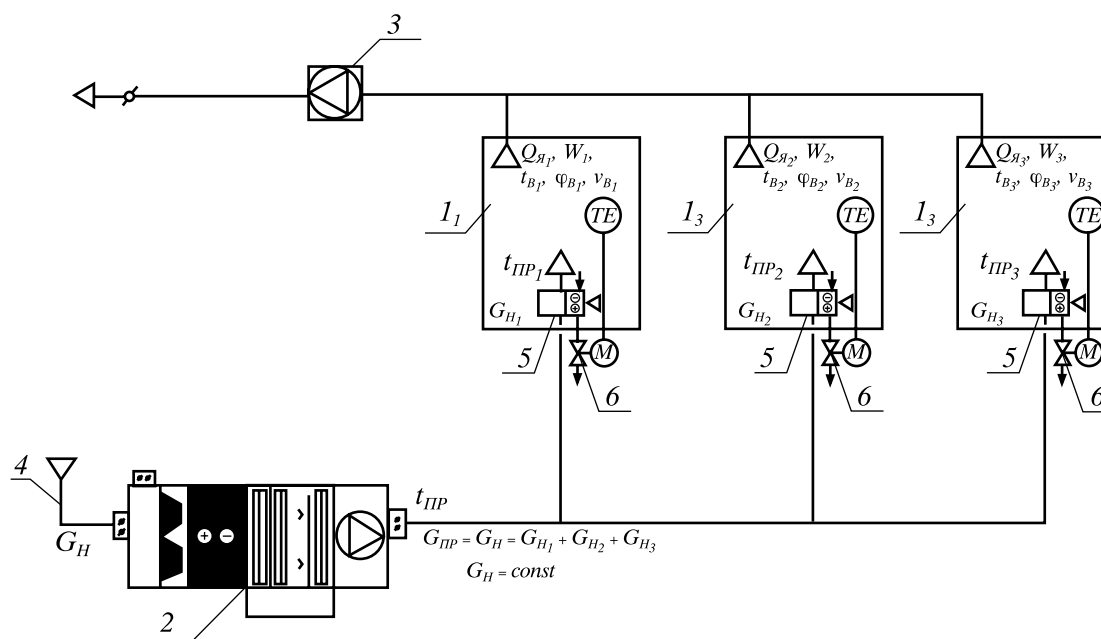


Рис. 9.17. Принципиальная схема системы кондиционирования воздуха с эжекционными кондиционерами-доводчиками:
 I_1, I_2, I_3 - помещения; 2 - центральный кондиционер; 3 - вытяжной вентилятор;
 4 - воздухозабор; 5 - эжекционный кондиционер-доводчик;
 6 - регулирующий клапан на обратном трубопроводе

В таких системах минимальное количество приточного воздуха подводят к кондиционеру-доводчику 5, устанавливаемому, как правило, в подоконной зоне. Наружный воздух, выходящий из воздуховода с более низкой температурой (около 7-10 °С) через сопла в камеру смешения с большой скоростью, обеспечивает поступление воздуха из помещения в камеру смешения. К теплообменнику подводится горячая и холодная вода. По числу подводящих труб такие СКВ называют 2-х или 4-х трубными. При 2-х трубной системе включение холодо- или теплоснабжения возможно сезонное общее, пофасадное или групповое. При 4-х трубной системе включение доводчика по теплу или холоду возможно в любое время. По данным [Бб] СКВ с эжекционными кондиционерами-доводчиками целесообразнее СКВ с зональными подогревателями.

При применении центральной СКВ с вентиляторными доводчиками 5 (рис.9.18) в помещении, в которых определяющими являются теплоизбытки и влаговыделения, применяется минимально необходимое количество приточного воздуха. В таких системах приточный воздух подается непосредственно в помещение или в вентиляторный доводчик, если в нем предусмотрено конструктивно смешивание приточного воздуха с воздухом из помещения (рециркуляционного). При смешивании приточного воздуха в вентиляторном доводчике (фэнкойле) с воздухом из помещения возможна подача приточного (первичного) воздуха с более низкой температурой (до 7-10 °С). Поддержание заданной температуры в помещении обеспечивается с помощью регулирующего клапана 6 на обратной линии тепло- или холодоносителя и регулятора скорости вращения вентилятора доводчика 7. Холодильную машину, охлаждающую воду, поступающую к вентиляторным доводчикам, называют в литературе еще чиллером. СКВ с вентиляторными доводчиками (или СКВ с фэнкойлами и чиллерами) может работать круглогодично, заменяя обычную систему водяного отопления.

В СКВ с вентиляторными доводчиками следует предусматривать систему сбора и удаления конденсата, выпадающего на поверхности теплообменника вентиляторного доводчика.

Схемы системы охлаждения фэнкойлов с применением арматуры ГЕРЦ представлены на схемах 9.1. и 9.2.

Серьезную альтернативу традиционным центральным СКВ составляют мультizonальные СКВ и так называемые «сплит-системы» в тех случаях, когда отдельные этажи или отдельные помещения здания могут принадлежать различным владельцам, когда помещения отличаются по своему функциональному назначению, режиму работы или возможны частые перепланировки.

Мультizonальные СКВ, предусматривающие в отдельных случаях в дополнение к обычной системе отопления и приточно-вытяжной вентиляции, обеспечивающей подачу и удаление минимально допустимое количество воздуха, позволяют вести поэтапный монтаж оборудования, исходя из необходимости и возможности. В таких системах находят применение широкий модельный ряд внутренних блоков (подпотолочные, настенные, напольные, кассетные, каналные, работающие на фреоне), а также наружных блоков, работающих в режиме только охлаждения, охлаждения и нагрева и с утилизацией теплоты. Расстояние между внутренними и наружными блоками может достигать 125 - 150 м, в т. ч. по вертикали 50 м. Наружные блоки располагаются преимущественно на покрытии.

В сплит-системах, как правило, используются настенные внутренние блоки с различными фильтрами (для сбора пыли, предотвращения развития плесневых грибков и бактерий, поглощения дыма, задерживания положительных ионов и пр.).

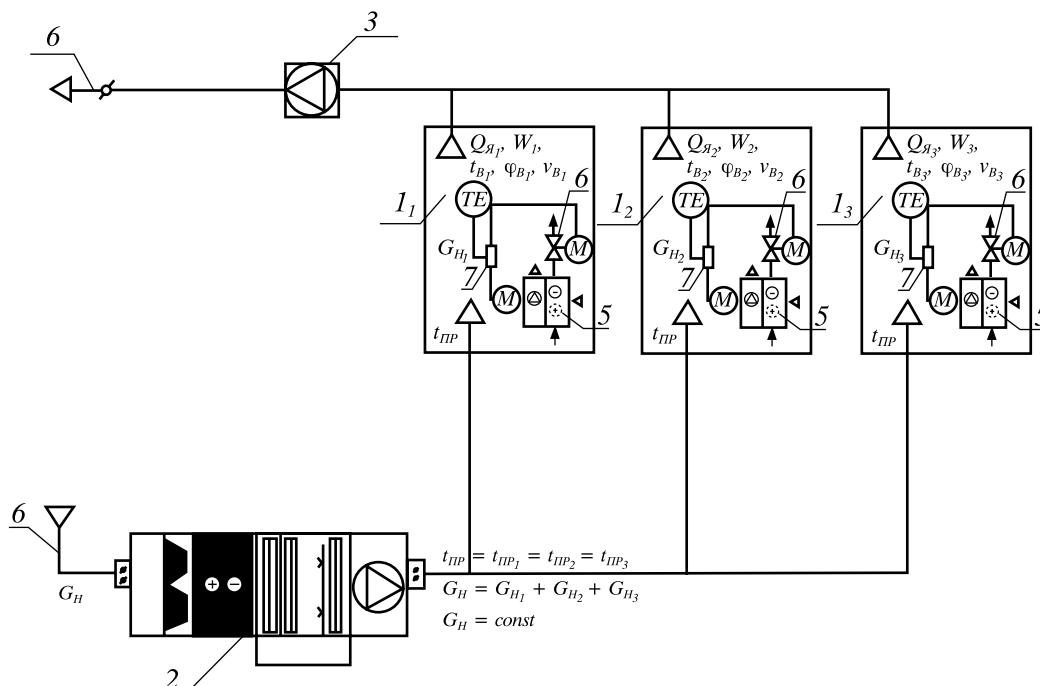


Рис. 9.18. Принципиальная схема системы кондиционирования воздуха с вентиляторными доводчиками:

I_1, I_2, I_3 - помещения; 2 - центральный кондиционер; 3 - вытяжной вентилятор; 4 - воздухозабор; 5 - вентиляторный доводчик; 6 - регулирующий клапан на обратном трубопроводе; 7 - регулятор скорости вращения вентилятора

9.2. Общие положения.

9.2.1. Кондиционирование воздуха следует принимать:

- для обеспечения параметров микроклимата и чистоты воздуха, требуемых для технологического процесса по заданию на проектирование; при экономическом обосновании или в соответствии с требованиями специальных нормативных документов;
- для обеспечения параметров микроклимата в пределах оптимальных норм (всех или отдельных параметров) по заданию на проектирование;
- для обеспечения необходимых параметров микроклимата в пределах допустимых норм, когда они не могут быть обеспечены вентиляцией в теплый период года без применения искусственного охлаждения воздуха.

При кондиционировании скорость движения воздуха допускается принимать в обслуживаемой или рабочей зоне помещений (на постоянных и непостоянных рабочих местах) в пределах допустимых норм.

9.2.2. Вентиляцию с механическим побуждением (далее - механическая вентиляция) следует предусматривать:

- а) если метеорологические условия и чистота воздуха не могут быть обеспечены вентиляцией с естественным побуждением (далее - естественной вентиляцией);

б) для помещений и зон без естественного проветривания.

Допускается проектировать смешанную вентиляцию с частичным использованием систем естественной вентиляции для притока или удаления воздуха. В помещениях с естественным освещением их световыми проемами в наружных ограждениях с объемом на каждого работающего 20 м³/ч или 40 м³/ч (для общественных или производственных помещений соответственно) допускается использовать периодически действующую естественную вентиляцию через фрамуги, форточки.

9.2.3. Механическую вентиляцию следует проектировать, как правило, для общественных и административно-бытовых помещений в районах с расчетной температурой наружного воздуха минус 40 °С и ниже (параметры Б).

9.2.4. Естественную вытяжную вентиляцию для жилых, общественных и административно-бытовых зданий следует рассчитывать на разность удельных весов наружного воздуха температурой 5 °С и внутреннего воздуха температурой для холодного периода года.

Естественную вентиляцию для производственных помещений следует рассчитывать:

а) на разность удельных весов наружного и внутреннего воздуха при расчетных параметрах переходного периода года для всех отапливаемых помещений, а для помещений с избытками теплоты - при расчетных параметрах теплого периода года;

б) на действие ветра при скорости, равной 1 м/с в теплый период года, для помещений без избытка теплоты.

9.2.5. Механическую вентиляцию или кондиционирование следует предусматривать для кабин кранов в помещениях с избытком теплоты более 23 Вт/м³ или при облучении крановщика тепловым потоком интенсивностью теплового облучения более 140 Вт/м².

Если в воздухе, окружающем кабину крановщика, концентрация вредных веществ превышает ПДК, то вентиляцию следует предусматривать наружным воздухом.

9.2.6. Механическую приточную вентиляцию с подачей наружного воздуха, обеспечивая постоянный подпор воздуха круглосуточно и круглогодично, следует предусматривать в помещениях машинных отделений лифтов зданий категорий А и Б, а также в тамбур - шлюзы:

- помещений категорий А и Б;

- помещений с выделением вредных газов или паров 1-го и 2-го классов опасности.

Устройство общих тамбур - шлюзов для двух и более помещений категорий А и Б не допускается.

9.2.7. Приточно-вытяжную или вытяжную механическую вентиляцию следует предусматривать для прямков глубиной 0,5 м и более, а также для смотровых каналов, требующих ежедневного обслуживания и расположенных в помещениях категорий А и Б или в помещениях, в которых выделяются вредные газы, пары или аэрозоли удельным весом более удельного веса воздуха.

9.2.8. Потолочные вентиляторы и вентиляторы-вееры (кроме применяемых для воздушного душирования рабочих мест) следует предусматривать, как правило, дополнительно к системам приточной вентиляции для периодического увеличения скорости движения воздуха в теплый период года выше допустимой по ГОСТ 30494, но не более чем на 0,3 м/с на рабочих местах или отдельных участках помещений:

а) в зданиях общественных, административно-бытовых и производственных, расположенных в IV климатическом районе, а также по заданию на проектирование - в других климатических районах;

б) в производственных зданиях на постоянных рабочих местах - при облучении лучистым тепловым потоком с интенсивностью более 140 Вт/м².

9.2.9. Воздушное душирование наружным воздухом постоянных рабочих мест следует предусматривать:

а) при облучении лучистым тепловым потоком с интенсивностью более 140 Вт/м²;

б) для предотвращения распространения вредных веществ на постоянные рабочие места при открытых технологических процессах, сопровождающихся выделением вредных веществ, и невозможности устройства укрытия или местной вытяжной вентиляции.

В плавильных, литейных, прокатных и других горячих цехах допускается душирование

рабочих мест внутренним воздухом аэрируемых пролетов этих цехов с охлаждением или без охлаждения воздуха.

- 9.2.10. Воздушное отопление** в помещениях следует предусматривать с учетом требований приложения 4. В системах воздушного отопления расход воздуха следует определять по приложению 8, температуру приточного воздуха - по 3.4.6.
- 9.2.11. При нагревании воздуха** в приточных и рециркуляционных установках температуру теплоносителя (воды, пара и др.), воздухонагревателей и теплоотдающих поверхностей электровоздухонагревателей, а также газовых воздухонагревателей следует принимать в соответствии с приложением Б, но не выше 150 °С.
- 9.2.12. Очистку воздуха от пыли** в системах механической вентиляции и кондиционирования следует проектировать так, чтобы содержание пыли в подаваемом воздухе не превышало:
- а) ПДК в атмосферном воздухе населенных пунктов* - при подаче его в помещения жилых и общественных зданий;
 - б) 30% ПДК в воздухе рабочей зоны* - при подаче его в помещения производственных и административно-бытовых зданий;
 - в) 30% ПДК в воздухе рабочей зоны для частиц пыли* размером не более 10 мкм - при подаче его в кабины крановщиков, пульты управления, зону дыхания работающих, а также при воздушном душировании;
 - г) допустимых концентраций по техническим условиям* на вентиляционное оборудование и воздуховоды.
- 9.2.13. В системах местных отсосов** концентрация удаляемых горючих газов, паров, аэрозолей и пыли в воздухе не должна превышать 50% НКПРП при температуре удаляемой смеси.

9.3. Требования к системам вентиляции и кондиционирования

- 9.3.1. Системы воздушного отопления** и системы приточной вентиляции, совмещенные с воздушным отоплением, следует проектировать с резервными вентиляторами (или электродвигателями вентиляторов) или предусматривать не менее двух отопительных агрегатов (или двух систем). При выходе из строя вентилятора допускается снижение температуры воздуха в помещении ниже нормируемой, но не ниже 12 °С.
- 9.3.2. Системы общеобменной вентиляции** для производственных, административно-бытовых и общественных помещений с постоянным пребыванием людей без естественного проветривания следует предусматривать не менее чем с двумя приточными и двумя вытяжными вентиляторами каждый с расходом не менее 50% требуемого воздухообмена. Допускается предусматривать одну приточную и одну вытяжную системы с резервными вентиляторами или с резервными электродвигателями для административно-бытовых и общественных помещений.
Для производственных помещений, соединенных открывающимися проемами со смежными помещениями той же категории взрывопожароопасности и с выделением аналогичных вредностей, допускается проектировать приточную систему без резервного вентилятора, а вытяжную - с резервным вентилятором.
- 9.3.3. Системы кондиционирования**, а также приточные общеобменные системы, предназначенные для круглосуточного и круглогодичного обеспечения требуемых параметров воздуха в помещениях, следует предусматривать не менее чем с двумя установками. При выходе из строя одной из установок необходимо обеспечить не менее 50% требуемого воздухообмена и заданную температуру (но не менее 12 °С) в холодный период года. При наличии технологических требований или по заданию на проектирование допускается предусматривать установку резервных кондиционеров или вентиляторов, насосов и др. для поддержания требуемых параметров воздуха.
- 9.3.4. Системы местных отсосов вредных веществ** 1-го и 2-го классов опасности следует предусматривать с одним резервным вентилятором (для каждой системы или для двух систем), если при остановке вентилятора не может быть остановлено технологическое оборудование или концентрация вредных веществ в помещении превысит ПДК в течение рабочей смены.
Резервный вентилятор допускается не предусматривать, если снижение концентрации вредных веществ до ПДК может быть достигнуто предусмотренной аварийной вентиляцией, автоматически включаемой в соответствии с 12.14 СНиП 41-01 - 2003 (Раздел "Электроснабжение и автоматизация").

9.3.5. Системы вытяжной общеобменной вентиляции с механическим побуждением для помещений категорий А и Б следует предусматривать с одним резервным вентилятором (для каждой системы или для нескольких систем), обеспечивающим расход воздуха, необходимый для поддержания в помещениях концентрации горючих газов, паров или пыли, не превышающей 10% НКПРП газо-, паро- и пылевоздушных смесей.

Резервный вентилятор допускается не предусматривать:

- а) если при остановке системы общеобменной вентиляции* может быть остановлено связанное с ней технологическое оборудование и прекращено выделение горючих газов, паров и пыли;
- б) если в помещении предусмотрена аварийная вентиляция* с расходом воздуха не менее необходимого для обеспечения концентрации горючих газов, паров или пыли, не превышающей 10% НКПРП газо-, паро- и пылевоздушных смесей.

Если резервный вентилятор в соответствии с подпунктами “а” и “б” не установлен, то следует предусматривать включение аварийной сигнализации.

Системы местных отсосов взрывоопасных смесей следует предусматривать с одним резервным вентилятором (в том числе для эжекторных установок) для каждой системы или для двух систем, если при остановке вентилятора не может быть остановлено технологическое оборудование и концентрация горючих газов, паров и пыли превысит 10% НКПРП. Резервный вентилятор допускается не предусматривать, если снижение концентрации горючих веществ в воздухе помещения до 10% НКПРП может быть обеспечено предусмотренной системой аварийной вентиляции, автоматически включаемой в соответствии с 12.14 СНиП 41-01-2003.

9.3.6. Системы вентиляции, кондиционирования и воздушного отопления следует предусматривать отдельными для групп помещений, размещенных в пределах одного пожарного отсека.

Помещения одной категории по взрывопожарной опасности, не разделенные противопожарными преградами, а также имеющие открытые проемы общей площадью более 1 м² в другие помещения, допускается рассматривать как одно помещение.

9.3.7. Системы вентиляции, кондиционирования и воздушного отопления (далее - вентиляция) следует предусматривать, как правило, общими для следующих групп помещений, размещенных в пределах одного пожарного отсека:

- а) жилых;*
- б) общественных, административно-бытовых* и производственных категории Д (в любых сочетаниях);
- в) производственных* одной из категорий А или Б, размещенных не более чем на трех (раздельно или последовательно расположенных) этажах;
- г) производственных* одной из категорий В1-В4, Г, Д или складов категории В4;
- д) складов и кладовых* одной из категорий А, Б, В1, В2 или В3, размещенных не более чем на трех (раздельно или последовательно расположенных) этажах;
- е) категорий А, Б, В1, В2 и В3* в любых сочетаниях и складов категорий А, Б, В1, В2 и В3 в любых сочетаниях общей площадью не более 1100 м², если помещения размещены в отдельном одноэтажном здании и имеют двери только непосредственно наружу;
- ж) категорий В4, Г и Д* и складов категорий В4 и Д при условии установки противопожарных клапанов на воздуховодах, обслуживающих помещения категории В4.

9.3.8. В пределах одного пожарного отсека допускается объединять в одну систему вентиляции следующие группы помещений, присоединяя к основной группе помещений помещения другой группы:

- а) жилые и административно-бытовые* или общественные (с учетом требований соответствующих нормативных документов);
- б) производственные категорий Г, Д* и административно-бытовые или общественные (кроме помещений с массовым пребыванием людей);
- в) производственные категорий А, Б, В1, В2 или В3* и производственные любых категорий (в том числе склады и кладовые любых категорий) или помещения административно-бытовые или общественные (кроме помещений с массовым пребыванием людей).

Группы помещений по а), б), в) допускается объединять в одну систему при условии установки противопожарного клапана на сборном воздуховоде присоединяемой группы помещений другого назначения.

К основной группе помещений следует относить группы помещений, общая площадь

которых больше общей площади присоединяемых помещений. Общая площадь присоединяемых помещений должна быть не более 200 м².

- 9.3.9. Для лабораторных помещений общегосударственного назначения** приточные системы допускается проектировать для групп помещений, расположенных не более чем на 11 этажах (включая технические и подвальные), категорий В1-В4, Г и Д и административно-бытовых, а также с присоединением к ним не более двух (на разных этажах) кладовых категории А (каждая площадью не более 36 м²) для хранения оперативного запаса исследуемых веществ. На воздуховодах этих кладовых следует устанавливать противопожарные клапаны с пределом огнестойкости EI 30.
- 9.3.10. Системы местных отсосов вредных веществ** или взрывопожароопасных смесей следует проектировать отдельными от системы общеобменной вентиляции. К круглосуточно работающей системе общеобменной вытяжной вентиляции, оборудованной резервным вентилятором, допускается присоединять местные отсосы вредных веществ, если не требуется очистка воздуха от них. Общую вытяжную систему общеобменной вентиляции и местных отсосов допускается проектировать:
- для одного лабораторного помещения научно-исследовательского и производственного назначения категорий В1-В4, Г и Д, если в оборудовании, снабженном местными отсосами, не образуются взрывоопасные смеси;
 - для кладовой категории оперативного хранения исследуемых веществ.
- 9.3.11. Системы общеобменной вытяжной вентиляции** для помещений категорий В1-В4, Г, Д, удаляющие воздух из 5-метровой зоны вокруг оборудования, содержащего горючие вещества, которые могут образовывать в этой зоне взрывопожароопасные смеси, следует предусматривать отдельными от других систем этих помещений.
- 9.3.12. Системы местных отсосов от технологического оборудования** следует предусматривать отдельными для веществ, соединение которых может образовать взрывоопасную смесь или создать более опасные и вредные вещества. В задании на проектирование должна быть указана возможность объединения местных отсосов горючих или вредных веществ в общие системы.
- 9.3.13. Системы местных отсосов горючих веществ**, осаждающихся или конденсирующихся в воздуховодах или вентиляционном оборудовании, следует проектировать отдельными для каждого помещения, объединяя несколько единиц оборудования, шкафов в одном помещении, или для каждой единицы оборудования в одном помещении.
- 9.3.14. Системы воздушного душирования** для подачи воздуха на рабочие места следует проектировать отдельными от систем другого назначения.
- 9.3.15. Системы круглосуточной и круглогодичной подачи наружного воздуха** в один тамбур-шлюз или группу тамбур - шлюзов помещений категорий А и Б, а также в машинные отделения лифтов зданий категорий А и Б следует проектировать отдельными от систем другого назначения, предусматривая резервный вентилятор для каждой системы, и в соответствии с 11.15, 11.16. Подачу воздуха в тамбур-шлюз одного помещения или в тамбур - шлюзы группы помещений категории А или Б и в тамбур-шлюз помещения для вентиляционного оборудования категории А или Б допускается проектировать от приточной системы, обслуживающей данные помещения, или от системы (без рециркуляции), обслуживающей помещения категорий В4, Г и Д, предусматривая резервный вентилятор на требуемый воздухообмен для тамбур - шлюзов и автоматическое отключение подачи воздуха в указанные помещения при возникновении пожара. Системы для подачи воздуха в тамбур - шлюзы других категорий и другого назначения следует, как правило, предусматривать общими с системами помещений, защищаемых этими тамбур - шлюзами.
- 9.3.16. Системы механической вентиляции** следует предусматривать для помещений складов категорий А, Б и В1-В4 с выделениями горючих газов и паров. Для помещений складов категорий А и Б вместимостью более 10 т необходимо предусматривать резервную систему механической вытяжной вентиляции на требуемый воздухообмен, размещая местное управление системой при входе. Допускается предусматривать удаление воздуха только из верхней зоны в системах с естественным побуждением, если в указанных помещениях выделяемые газы и пары легче воздуха и требуемый воздухообмен не превышает двукратного в 1 ч.

- 9.3.17. Системы механической общеобменной вытяжной вентиляции** следует предусматривать для помещений складов с выделением вредных газов и паров, предусматривая резервную систему механической вытяжной вентиляции на требуемый воздухообмен, размещая местное управление системой при входе. Допускается предусматривать системы общеобменной вентиляции с естественным побуждением при выделении вредных газов и паров 3-го и 4-го классов опасности, если они легче воздуха.
- 9.3.18. Системы механической общеобменной вытяжной вентиляции** следует предусматривать для помещений категорий А и Б. Допускается предусматривать такие системы с естественным побуждением, если взрывопожарные вещества легче воздуха и работоспособность их обеспечивается при безветрии в теплый период года.
- 9.3.19. Системы общеобменной вентиляции** помещений допускается использовать для вентиляции прямых глубиной 0,5 м и более и смотровых канав, требующих ежедневного обслуживания и расположенных в помещениях категорий А и Б или в помещениях, в которых выделяются вредные газы, пары или аэрозоли с удельным весом более удельного веса воздуха.

9.4. Приемные устройства наружного воздуха

- 9.4.1. Приемные устройства**, а также открываемые окна и проемы, используемые для приточной вентиляции с естественным побуждением, следует размещать по 9.9.8.
- 9.4.2. Низ отверстия для приемного устройства** следует размещать на высоте более 1 м от уровня устойчивого снегового покрова, определяемого по данным гидрометеостанций или расчетом, но не ниже 2 м от уровня земли.
В районах песчаных бурь и интенсивного переноса пыли и песка за приемным отверстием следует предусматривать камеры для осаждения крупных частиц пыли и песка и размещать низ отверстия не ниже 3 м от уровня земли.
Защиту приемных устройств от загрязнения взвешенными примесями растительного происхождения следует предусматривать по заданию на проектирование.
- 9.4.3. Общие приемные устройства наружного воздуха** не допускается проектировать для любых систем (в том числе систем приточной противодымной вентиляции), обслуживающих разные пожарные отсеки.
Расстояние по горизонтали между проемами для забора воздуха, расположенными в соседних пожарных отсеках, должно быть не менее 3 м.
В пределах одного пожарного отсека общие приемные устройства наружного воздуха не следует проектировать:
- а) для приточных систем*, оборудование которых не допускается размещать в одном помещении для вентиляционного оборудования;
 - б) для приточных систем* и систем противодымной вентиляции; допускается предусматривать общие приемные устройства наружного воздуха для приточных систем (кроме систем, обслуживающих помещения и склады категорий А и Б) и для подачи наружного воздуха системами приточной противодымной вентиляции при условии установки противопожарных клапанов перед клапанами наружного воздуха приточных установок.

9.5. Расчет теплопоступлений в помещение.

Расчетные теплопоступления Q_p , кДж/ч (Вт), представляют сумму теплопоступлений от людей Q_l , источников искусственного освещения $Q_{осв}$, технологического (по данным технологов) и электрического оборудования $Q_{мо}$, оргтехники $Q_{от}$ (множительная техника, компьютеры), остывающей пищи Q_n , теплопоступлений от солнечной радиации и теплопередачи $Q_{сп}$ через заполнения световых проемов, покрытие (помещений одноэтажных или верхних этажей многоэтажных зданий) и наружные стены восточной, южной и западной ориентации в расчетный час для каждого помещения.
Тепловыделения от людей Q_l зависят от их числа и возраста, температуры воздуха в помещении и категории выполняемой ими работы.
Теплопоступления от источников искусственного освещения $Q_{осв}$ определяют по суммарной электрической нагрузке, в зависимости от типа светильников и их расположения, уровня освещенности в помещении.
Теплопоступления от электрического оборудования, в т.ч. оргтехники, находят по суммарной электрической мощности с учетом одновременности работы, загрузки оборудования.
В помещениях общественного питания можно считать определяющими тепловыделе-

ния от оборудования в горячих цехах и остывающей пищи в обеденных залах. Доля теплопоступления солнечной радиации через наружные ограждения и в первую очередь через заполнения светопроемов особенно значительна в общественных зданиях и ряде производственных, имеющих повышенную площадь остекления наружного ограждения.

Методики определения расчетных теплопоступлений подробно изложены в литературе [Б2, Б7, В4, В25].

9.6. Расчет влаговыделений в помещении.

Источниками влаговыделений W , кг/ч, в различных помещениях могут быть люди, технологическое оборудование, потребляющее пар, воду горячую и холодную, остывающая пища, водная и смоченная поверхности, например, в бассейнах, душевых павильонах и пр.

Влаговыделения от людей зависят от их числа и возраста, температуры воздуха в помещении и категории выполняемой работы.

Влаговыделения от технологического оборудования зависят от режима работы оборудования, количества потребляемой воды и пара, а также степени герметичности оборудования.

Влаговыделения от пищи определяют в зависимости от числа посадочных мест, продолжительности приема и температуры принимаемой пищи.

Количество влаги, испаряющейся с поверхности открытых резервуаров, мокрых полов зависит от температуры воды и воздуха над поверхностью, скорости движения воздуха у поверхности жидкости, парциального давления водяных паров на поверхности жидкости и в окружающем воздухе. Способы определения расчетных влаговыделений подробно изложены в литературе [Б2, Б7, В4, В25].

9.7. Построение основных процессов изменения состояния приточного воздуха на I-d диаграмме.

На основе закономерностей, системы уравнений, определяющих термодинамические свойства воздуха, в 1918 г. проф. Казанского университета А. К. Рамзин построил диаграмму влажного воздуха [В16, В17, В18].

По линии $\varphi = 100\%$ размещены параметры полностью насыщенного водяными парами влажного воздуха. Выше этой линии находится область, характеризующая атмосферный воздух с относительной влажностью от 100 до 0 % (при нулевом влагосодержании воздуха d , г/кг). Ниже линии $\varphi = 100\%$ находится область тумана, в которой происходит неустойчивый процесс, определяющий образование и разрушение водяных капель.

На I-d диаграмме каждая точка в области атмосферного воздуха соответствует определенному тепловлажностному состоянию воздуха. Положение любой точки на диаграмме может быть определено по известным данным двух параметров (обычно по температуре и теплосодержанию, или температуре и относительной влажности).

На рис. 9.19. представлены расчетные процессы изменения параметров воздуха наружного до поступления его в помещение и внутри помещения, после поступления приточного воздуха в помещение через воздухораспределитель.

В холодный период года возможны следующие процессы для поддержания оптимальных параметров в пределах 1-2-3-4:

- отрезок $H_{ХП}^0 - H_1$ означает нагревание наружного воздуха в воздухонагревателе 1-го подогрева (при кондиционировании воздуха);
- отрезок $H_1 - У$ - адиабатическое увлажнение в камере испарительного или распылительного типа до 80 -90 % относительной влажности (при кондиционировании воздуха, при постоянном значении удельной энтальпии влажного воздуха I , кДж/кг);
- отрезок $У - H_{2X}$ - нагревание наружного воздуха в воздухонагревателе 2-го подогрева;
- отрезок $H_{2X} - П_X$ - нагревание приточного воздуха в сети воздухопроводов;
- отрезок $П_X - В_{ХП}$ - изменение параметров приточного воздуха при его движении от воздухораспределителя в направлении рабочей зоны при расчетной разности температур ($t_B - t_n$) с учетом тепловлажностного отношения или углового коэффициента луча процесса $_$ (изменения параметров приточного воздуха в помещении);
- отрезок $H_{ХП}^0 - H_3$ - нагревание наружного воздуха в воздухонагревателе при увлажнении воздуха насыщенным паром (с помощью паровлажнителя);
- отрезок $H_3 - H_{2X}$ - увлажнение воздуха насыщенным паром по линии, близкой $t = const$.

Возможно нагревание наружного воздуха до точки H_4 в одном воздухонагревателе при применении камеры орошения с обходным каналом, позволяющим пропускать через камеру часть приточного воздуха от общего расхода, соответствующего отношению отрезков $(H_4 - H_{2X}) / (H_4 - U_1)$. В этом случае на выходе из камеры получаем воздух с параметрами в т. U_1 . В результате смешения в определенной пропорции воздуха с параметрами до и после камеры орошения (т. H_4 и т. U_1) можно подать воздух в систему с параметрами в той же точке H_{2X} .

Угловой коэффициент ϵ , кДж/кг, равен отношению расчетной величины полных теплоизбытков Q_p к количеству испаряющейся в помещении влаги W .

При поддержании допустимых параметров в холодный период с помощью приточно-вытяжной вентиляции достаточно нагревание наружного воздуха до требуемой температуры исходя из допустимой разности температур $(t_B - t_H)$.

В теплый период года для поддержания оптимальных параметров в пределах 5-6-7-8 возможны следующие процессы обработки приточного воздуха:

- отрезок $H_{ТП}^b - H_{2T}$ - охлаждение наружного воздуха в поверхностном воздухоохладителе (при коэффициенте $\epsilon = \infty$ охлаждение осуществляется по $d = const$) до требуемой температуры, исходя из допустимой разности температур $(t_B - t_H)$;
- отрезок $H_{2M} - П_T$ - нагревание приточного воздуха в сети воздуховодов;
- отрезок $П_T - В_{ТП}$ - изменение параметров приточного воздуха при его движении от воздухораспределителя в направлении рабочей зоны с расчетной разностью температур $(t_B - t_H)$ в соответствии с угловым коэффициентом луча процесса ϵ (в данном случае $\epsilon = \infty$, когда влаговыделениями в помещении можно пренебречь).

При значительном влаговыделении в помещении требуется подача наружного воздуха с меньшим влагосодержанием. В этом случае необходимо более глубокое охлаждение наружного воздуха с уменьшением его влагосодержания (например, до влагосодержания в т. O) и с последующим нагреванием до температуры в т. H^b_{2T} . Линия $H^b_{ТП} - O$ выражает процесс политропического охлаждения наружного воздуха, линия $O - H^l_{2T}$ - процесс его нагревания, а линия $H^l_{2T} - В_{ТП}$ - изменение состояния воздуха в помещении.

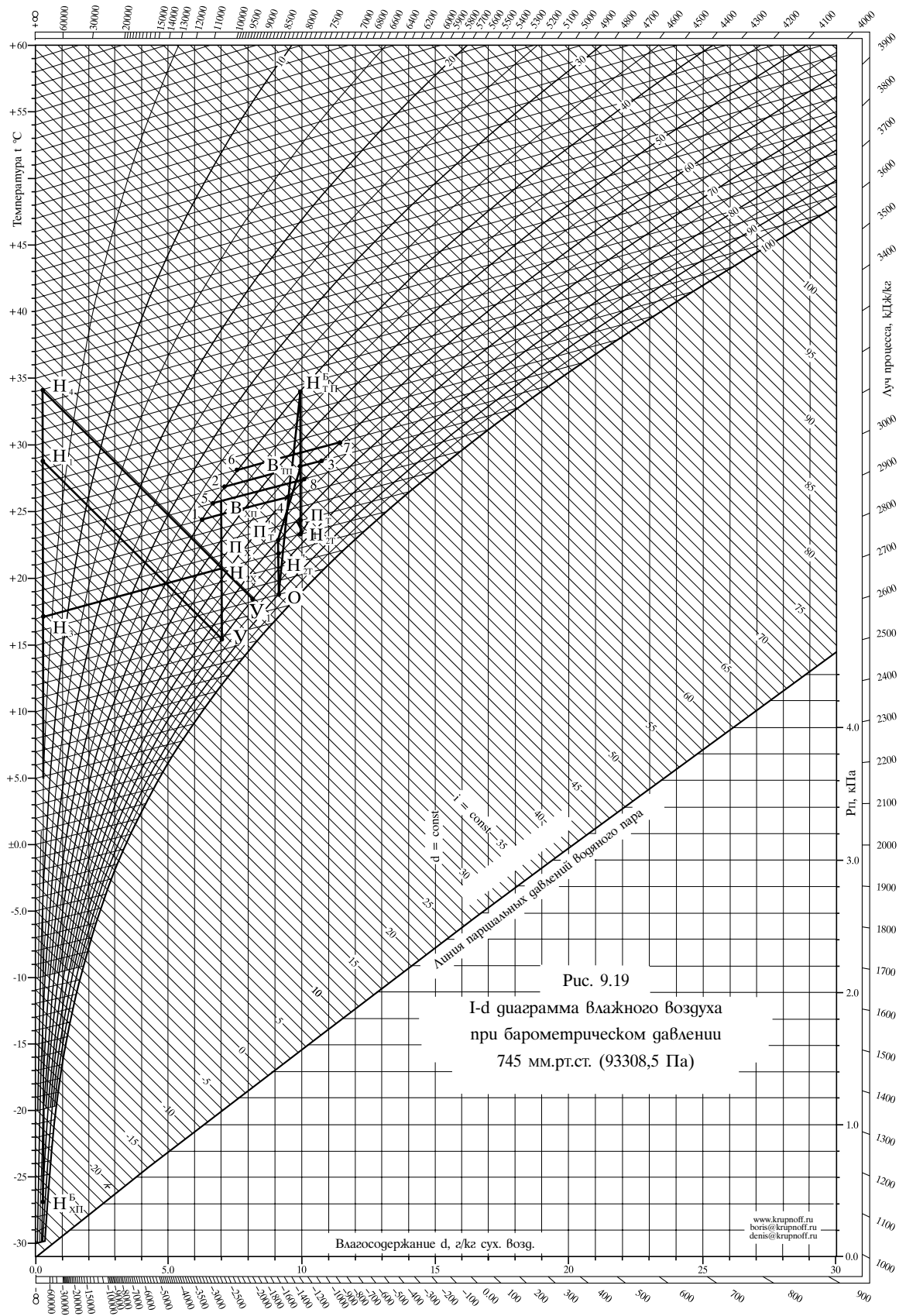


Рис. 9.19
I-d диаграмма влажного воздуха
при барометрическом давлении
745 мм.рт.ст. (93308,5 Па)

Рис. 9.19. Расчетные процессы изменения параметров воздуха наружного до поступления его в помещение и внутри помещения

9.8. Определение требуемого количества приточного и вытяжного воздуха.

Количество приточного и вытяжного воздуха при общеобменной вентиляции и кондиционировании воздуха помещений определяется по избыткам теплоты явной, полной и влаговыделениям, а также выделениям вредных веществ для двух периодов года (теплого и холодного) и переходных условий года [B16, B17, B18, B25].

9.8.1. Расход приточного воздуха (наружного или смеси наружного и рециркуляционного) следует определять расчетом в соответствии с приложением 8 и принимать большую из величин, необходимую для обеспечения санитарных норм или норм взрывопожаробезопасности.

9.8.2. Расход наружного воздуха в помещении следует определять по расходу воздуха, удаляемого наружу системами вытяжной вентиляции и технологическим оборудованием, с учетом нормируемого дисбаланса, но не менее расхода, требуемого по приложению 9.

9.8.3. Расход воздуха, подаваемого в тамбур-шлюзы в соответствии с 9.2.6 и 9.3.15, следует принимать из расчета создания и поддержания в них избыточного давления 20 Па при закрытых дверях (по отношению к давлению в помещении, для которого предназначен тамбур-шлюз), но не менее 250 м³/ч.

Расход воздуха, подаваемого в машинное отделение лифтов в зданиях категорий А и Б, следует определять из расчета создания давления на 20 Па выше давления в примыкающей части лифтовой шахты. Разность давления воздуха в тамбур-шлюзе машинного отделения лифтов и примыкающем помещении не должна превышать 50 Па.

9.8.4. Рециркуляция воздуха не допускается:

- а) из помещений*, в которых максимальный расход наружного воздуха определяется массой выделяемых вредных веществ 1-го и 2-го классов опасности;
- б) из помещений*, в воздухе которых имеются болезнетворные бактерии и грибки в концентрациях, превышающих установленные Госсанэпиднадзором России, или резко выраженные неприятные запахи;
- в) из помещений*, в которых имеются вредные вещества, возгоняемые при соприкосновении с нагретыми поверхностями воздухонагревателей, если перед воздухонагревателем не предусмотрена очистка воздуха;
- г) из помещений категорий А и Б* (кроме воздушных и воздушно-тепловых завес у наружных ворот и дверей);
- д) из лабораторных помещений* научно-исследовательского и производственного назначения, в которых могут производиться работы с вредными или горючими газами, парами и аэрозолями;
- е) из 5-метровых зон вокруг оборудования*, расположенного в помещениях категорий В1-В4, Г и Д, если в этих зонах могут образовываться взрывоопасные смеси из горючих газов, паров, аэрозолей с воздухом;
- ж) из систем местных отсосов* вредных веществ и взрывоопасных смесей с воздухом;
- з) из тамбур-шлюзов.*

Рециркуляция воздуха допускается из систем местных отсосов пылевоздушных смесей (кроме взрывоопасных пылевоздушных смесей) после их очистки от пыли.

9.8.5. Рециркуляция воздуха ограничивается:

- а) предельными одной квартиры*, номера в гостинице или многоквартирного дома;
- б) предельными одного помещения* в общественных зданиях;
- в) предельными одного или нескольких помещений*, в которых выделяются одинаково вредные вещества 1-4-го классов опасности, кроме помещений, приведенных в 9.8.4.

9.9. Организация воздухообмена.

9.9.1. В общественных, административно-бытовых и производственных зданиях, оборудованных механическими системами вентиляции, в холодный период года следует, как правило, обеспечивать баланс между расходом приточного и вытяжного воздуха.

В общественных и административно-бытовых зданиях часть приточного воздуха (в объеме не более 50% требуемого воздуха для обслуживаемых помещений) допускается подавать в коридоры или смежные помещения.

В общественных и административно-бытовых зданиях (кроме зданий с влажным и мокрым режимами) в районах с расчетной температурой наружного воздуха минус 40 °С и ниже (параметры Б) в холодный период года следует обеспечивать положительный дисбаланс в объеме однократного воздухообмена в 1 ч в помещениях высотой 6 м и менее и не более 6 м³ /ч на 1 м² пола в помещениях высотой более 6 м.

- 9.9.2. В производственных зданиях** в холодный период года допускается предусматривать при техническом обосновании отрицательный дисбаланс в объеме не более однократного воздухообмена в 1 ч в помещениях высотой 6 м и менее и из расчета $6 \text{ м}^3/\text{ч}$ на 1 м^2 пола в помещениях высотой более 6 м.
Для помещений категорий А и Б, а также для производственных помещений, в которых выделяются вредные вещества или резко выраженные неприятные запахи, следует предусматривать отрицательный дисбаланс.
- 9.9.3. Для “чистых” помещений и помещений с кондиционированием** следует предусматривать, как правило, положительный дисбаланс, если в них отсутствуют выделения вредных и взрывоопасных газов, паров и аэрозолей или резко выраженные неприятные запахи.
- 9.9.4. Расход воздуха для обеспечения дисбаланса в помещениях следует принимать:**
- при отсутствии тамбур-шлюза* - из расчета создания разности давления не менее 10 Па по отношению к давлению в защищаемом помещении (при закрытых дверях), но не менее $100 \text{ м}^3/\text{ч}$ на каждую дверь защищаемого помещения;
 - при наличии тамбур-шлюза* - равным расходу, подаваемому в тамбур-шлюз.
- 9.9.5. В помещениях жилых, общественных и административно-бытовых зданий** приточный воздух следует подавать, как правило, из воздухораспределителей, расположенных в верхней зоне. В помещениях общественного назначения с избытками теплоты высотой более 3 м возможно применение вытесняющей вентиляции (подача приточного охлажденного воздуха с пола через специальные воздухораспределители в обслуживаемую зону и удаление воздуха из верхней зоны помещения).
- 9.9.6. В помещениях со значительными влаговыделениями** при тепловлажностном отношении 4000 кДж/кг и менее следует, как правило, подавать часть приточного воздуха в зоны возможной конденсации влаги на ограждающих конструкциях здания.
- 9.9.7. В производственные помещения** приточный воздух следует подавать в рабочую зону из воздухораспределителей:
- горизонтальными струями*, выпускаемыми в пределах или выше рабочей зоны, в том числе при вихревой воздухоподаче;
 - наклонными (вниз) струями*, выпускаемыми на высоте 2 м и более от пола;
 - вертикальными струями*, выпускаемыми на высоте 4 м и более от пола.
- При незначительных избытках теплоты приточный воздух допускается подавать из воздухораспределителей, расположенных в верхней зоне производственных помещений. В помещениях с выделениями пыли приточный воздух следует, как правило, подавать струями, направленными сверху вниз из воздухораспределителей, расположенных в верхней зоне.
- 9.9.8. Приточный воздух следует подавать на постоянные рабочие места**, если они находятся вблизи источников вредных выделений, у которых невозможно устройство местных отсосов.
- 9.9.9. Удаление воздуха из помещений системами вентиляции** следует предусматривать из зон, в которых воздух наиболее загрязнен или имеет наиболее высокую температуру или энтальпию. При выделении пыли и аэрозолей удаление воздуха системами общеобменной вентиляции следует предусматривать из нижней зоны.
В производственных помещениях с выделениями вредных или горючих газов или паров загрязненный воздух следует удалять из верхней зоны в объеме не менее однократного воздухообмена в 1 ч, а в помещениях высотой более 6 м не менее $6 \text{ м}^3/\text{ч}$ на 1 м^2 помещения.
- 9.9.10. Приемные отверстия** для удаления воздуха системами общеобменной вытяжной вентиляции из верхней зоны помещения следует размещать:
- под потолком или покрытием*, но не ниже 2 м от пола до низа отверстий - для удаления избытков теплоты, влаги и вредных газов;
 - не ниже 0,4 м* от плоскости потолка или покрытия до верха отверстий - для удаления взрывоопасных смесей газов, паров и аэрозолей (кроме смеси водорода с воздухом);
 - не ниже 0,1 м* от плоскости потолка или покрытия до верха отверстий в помещениях высотой 4 м и менее или не ниже 0,025 высоты помещения (но не более 0,4 м) в помещениях высотой более 4 м - для удаления смеси водорода с воздухом.
- 9.9.11. Приемные отверстия** для удаления воздуха системами общеобменной вентиляции из нижней зоны следует размещать на уровне до 0,3 м от пола до низа отверстий.

Расход воздуха через местные отсосы, размещенные в пределах рабочей зоны, следует учитывать как удаление воздуха из этой зоны.

9.10. Аварийная вентиляция.

9.10.1. Аварийную вентиляцию для помещений, в которых возможно внезапное поступление большого количества вредных или горючих газов, паров или аэрозолей, следует предусматривать в соответствии с требованиями технологической части проекта, учитывая несовместимость по времени аварии технологического и вентиляционного оборудования.

Расход воздуха для аварийной вентиляции следует принимать по данным технологической части проекта.

9.10.2. Аварийную вентиляцию в помещениях категорий А и Б следует проектировать с механическим побуждением.

Если температура, категория и группа взрывоопасной смеси горючих газов, паров и аэрозолей не соответствуют данным технических условий на взрывозащищенные вентиляторы, то системы вытяжной аварийной вентиляции следует предусматривать с эжекторами с учетом 10.1.3. для зданий любой этажности. Для одноэтажных зданий, в которые при аварии поступают горючие газы или пары плотностью меньше плотности воздуха, допускается принимать приточную вентиляцию с механическим побуждением (10.1.4) для вытеснения газов и паров через аэрационные фонари, шахты и дефлекторы.

9.10.3. Аварийную вентиляцию помещений категорий В1 - В4, Г и Д следует проектировать с механическим побуждением; допускается проектировать аварийную вентиляцию с естественным побуждением при условии обеспечения требуемого расхода воздуха при расчетных параметрах Б в теплый период года.

9.10.4. Для аварийной вентиляции следует использовать:

- а) основные системы общеобменной вентиляции с резервными вентиляторами, а также системы местных отсосов с резервными вентиляторами, обеспечивающие расход воздуха, необходимый для аварийной вентиляции;*
- б) системы, указанные в подпункте "а", и дополнительно системы аварийной вентиляции на недостающий расход воздуха;*
- в) только системы аварийной вентиляции, если использование основных систем невозможно или нецелесообразно.*

9.10.5. Вытяжные устройства (решетки или патрубки) для удаления поступающих в помещение газов и паров системами аварийной вентиляции необходимо размещать с учетом требований 9.9.10 и 9.9.11 в следующих зонах:

- а) в рабочей* - при поступлении газов и паров с удельным весом более удельного веса воздуха в рабочей зоне;
- б) в верхней* - при поступлении газов и паров с меньшим удельным весом.

9.10.6. Для возмещения расхода воздуха, удаляемого аварийной вентиляцией, специальные приточные системы можно не предусматривать.

9.11. Воздушные завесы.

9.11.1. Воздушные и воздушно-тепловые завесы следует предусматривать:

- а) у постоянно открытых проемов в наружных стенах помещений, а также у ворот и проемов в наружных стенах, не имеющих тамбуров и открывающихся более пяти раз или не менее чем на 40 мин в смену, в районах с расчетной температурой наружного воздуха минус 15 °С и ниже (параметры Б);*
- б) у наружных дверей вестибюлей общественных и административно-бытовых зданий - в зависимости от расчетной температуры, °С, наружного воздуха (параметры Б) и числа людей, проходящих через двери в течение 1 ч:*
 - от минус 15 до минус 25 - 400 чел. и более;*
 - " " 26 " " 40 - 250 чел. и более;*
 - ниже минус 40 - 100 чел. и более;*
- в) при обосновании - у наружных дверей зданий, если к вестибюлю примыкают помещения без тамбура, оборудованные системами кондиционирования;*
- г) у наружных дверей, ворот и проемов помещений с мокрым режимом;*
- д) при обосновании - у проемов во внутренних стенах и перегородках производственных помещений для предотвращения перетекания воздуха из одного помещения в другое;*

е) при обосновании - у ворот, дверей и проемов помещений с кондиционированием или по заданию на проектирование, или по специальным технологическим требованиям.

Теплоту, подаваемую воздушными завесами периодического действия, не следует учитывать в воздушном и тепловом балансах здания.

9.11.2. Воздушные и воздушно-тепловые завесы у наружных проемов, ворот и дверей следует рассчитывать с учетом ветрового давления. Расход воздуха следует определять, принимая температуру наружного воздуха и скорость ветра при параметрах Б, но не более 5 м/с. Если скорость ветра при параметрах Б меньше, чем при параметрах А, то воздухонагреватели следует проверять на параметры А.

Скорость, м/с, выпуска воздуха из щелей или отверстий воздушно-тепловых завес следует принимать не более 8 у наружных дверей и 25 - у ворот и технологических проемов.

9.11.3. Расчетную температуру, °С, смеси воздуха, поступающего в помещение через наружные двери, ворота и проемы, следует принимать не менее:

12- для производственных помещений при легкой работе и работе средней тяжести и для вестибюлей общественных и административно-бытовых зданий;

5 - для производственных помещений при тяжелой работе и отсутствии постоянных рабочих мест на расстоянии 6 м и менее от дверей, ворот и проемов.

Завесы производят, например, фирмы ООО «ЛОТВЕНТСЕРВИС», «КлиматВент-Маш», KÖRF, «МПФ ФАЕР», ИННОВЕНТ, КОНВЕНТ.

9.12. Аэродинамический расчет воздухопроводов систем вентиляции и кондиционирования воздуха.

Аэродинамический расчет воздухопроводов системы вентиляции сводится:

- к определению размеров воздухопроводов, каналов отдельных участков сети, обеспечивающих перемещение требуемого количества воздуха;
- к определению суммарного сопротивления, возникающего при движении воздуха в магистральной сети, для определения в дальнейшем расчетного давления, создаваемого вентилятором;
- к возможной увязке потерь давления на отдельных участках сети воздухопроводов.

Наименьшая скорость движения воздуха в системах с механическим побуждением, с учетом акустических требований, принимается на участках перед обслуживаемыми помещениями (3-5 м/с), наибольшая - в магистральных воздухопроводах перед вентиляционными установками (до 7-9 м/с). В системах естественной вентиляции скорость движения воздуха, как правило, не превышает 0,9 - 1,1 м/с.

Аэродинамический расчет ведется преимущественно по методу удельных потерь. Расчетная потеря давления в наиболее протяженной и нагруженной магистральной сети воздухопроводов Δp^P представляет сумму потерь давления на каждом расчетном участке магистрали.

$$\Delta p = \sum (\Delta p_{TP} + \Delta p_{MC}) = \sum [R_{TP} l \beta_{III} + \sum \xi (v^2 \rho / 2)], \text{ Па (кг/м}^2) \quad (9.3)$$

где Δp_{TP} и Δp_{MC} - потери давления, Па (кг/м²), на расчетном участке соответственно по длине l , м, и в местных сопротивлениях;

R_{TP} - удельная потеря на трение, Па/м (кг/м² м), определяемая по таблицам, номограммам или расчетным путем;

β_{III} - коэффициент, учитывающий шероховатость внутренней поверхности воздухопровода, канала;

$\sum \xi$ - сумма коэффициентов местных сопротивлений в долях динамического давления, определяемых экспериментально и принимаемых по таблицам в справочной литературе.

v - скорость движения воздуха в воздуховоде, м/с;

ρ - плотность воздуха, кг/м³.

Таблицы и номограммы (см. рис. 9.20, 9.21) для определения R_{TP} составлены для круглых воздухопроводов. Поэтому при применении воздухопроводов прямоугольной формы пользуются понятием "эквивалентный диаметр" прямоугольного воздухопровода, при котором потери давления на трение R_{TP} в круглом и прямоугольном воздухопроводах равны.

Обычно эквивалентный диаметр d_3 , м, определяют по формуле, исходя из равенства скоростей в воздухопроводах.

$$d_3 = 2 A B / (A + B) \quad (9.4)$$

где A и B – размеры сторон прямоугольного воздуховода, м.
Соотношения размеров прямоугольных воздуховодов и круглых по эквивалентному диаметру приведены в табл. 9.1 (по данным ООО “ЛОТВЕНСЕРВИС”).
Примеры расчетов воздуховодов приведены в справочной и учебной литературе [В16, В17, В18, В25].

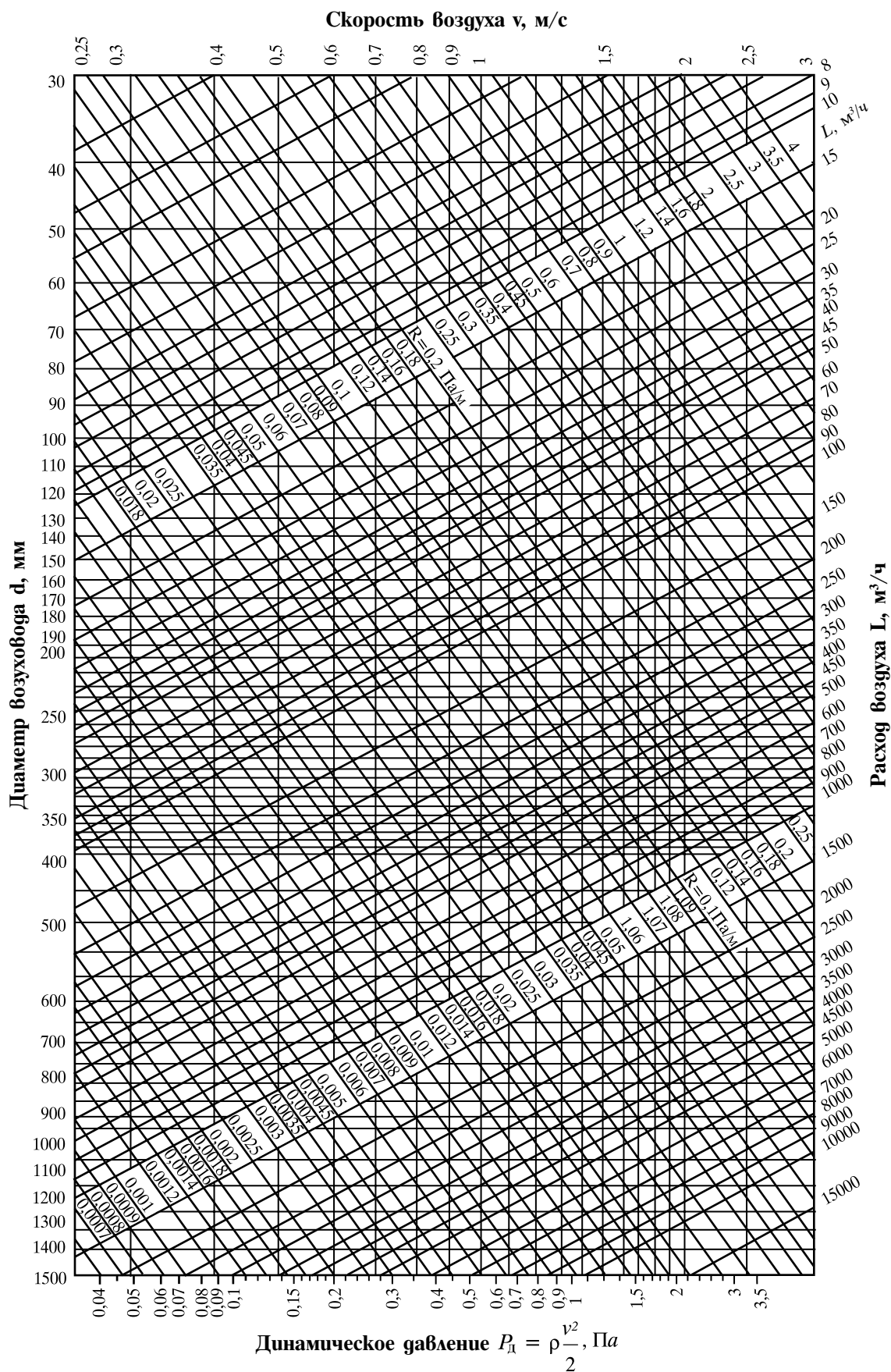


Рис. 9.21. Номограмма для диаметра круглых воздуховодов системы естественной вентиляции и потерь давления на трение в них

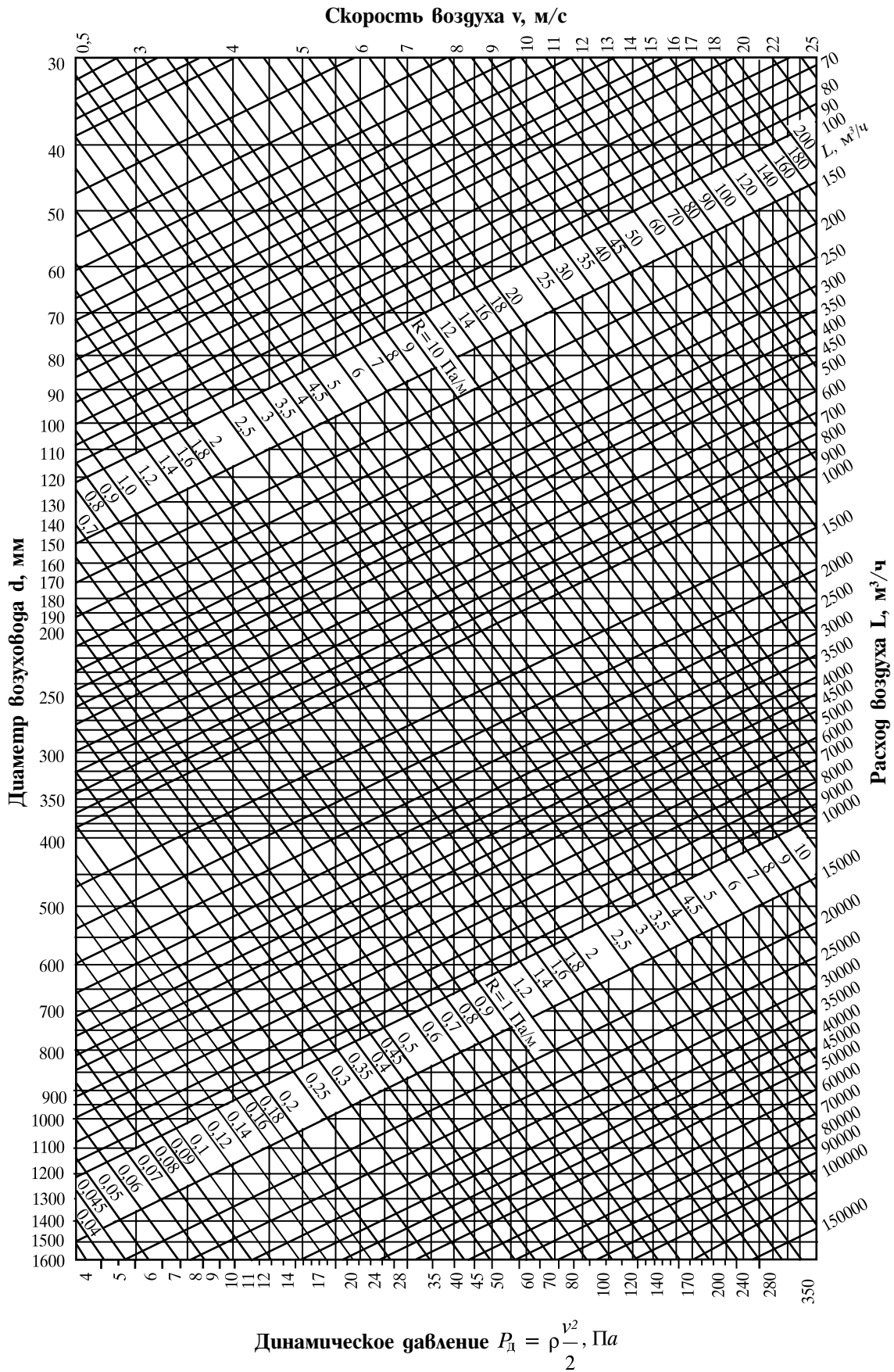
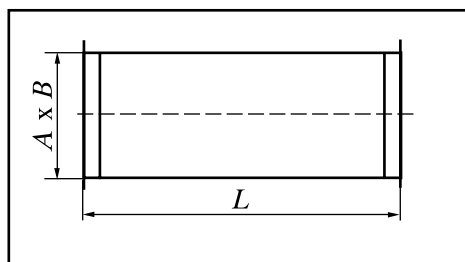


Рис. 9.22. Номограмма для диаметра круглых воздуховодов системы механической вентиляции и потерь давления на трение в них

Таблица 9.1 Соотношения размеров прямоугольных воздуховодов и круглых по эквивалентному диаметру.



Все воздуховоды независимо от размера имеют Z - образную поперечную жесткость.

Все воздуховоды с соотношениями сторон более чем 1:3 имеют дополнительную жесткость.

Рекомендуемая стандартная длина 1250 мм.

Толщина стали s_0 , мм	Высота фланца, мм	AxB	100	150	200	250	300	400	500	600	800	1000	1200	1400	1600	2000			
			0,55	20	150	0,015 120 2,4	0,023 150 2,8												
0,7	20	200	0,020 133 2,8	0,030 171 3,2	0,040 200 3,7														
		250	0,025 143 3,2	0,038 188 3,7	0,050 222 4,1	0,063 250 4,5													
		300	0,030 150 4,7	0,045 200 5,2	0,060 240 5,8	0,075 273 6,3	0,090 300 6,9												
		400	0,040 160 5,8	0,060 218 6,3	0,080 267 6,9	0,1 308 7,4	0,120 343 8,0	0,160 400 9,1											
		500	0,050 167 6,9	0,075 231 7,4	0,1 286 8,0	0,125 333 8,5	0,150 375 9,1	0,200 444 10,2	0,250 500 11,3										
		600	0,060 171 8,0	0,090 240 8,5	0,120 300 9,1	0,150 353 9,6	0,180 400 10,2	0,240 480 11,3	0,300 545 12,4	0,360 600 13,5									
		800			0,16 320 11,3	0,20 381 11,8	0,24 436 12,4	0,32 533 13,5	0,40 615 14,6	0,50 686 15,7	0,60 800 17,9	0,80 889 20,1	1,0 1000 22,2						
		1000				0,25 400 14,0	0,30 462 14,6	0,40 571 15,7	0,50 667 16,8	0,60 750 17,9	0,80 889 20,1	1,0 1000 22,2							
		1,0	30	1200				0,36 480 24,1	0,48 600 25,6	0,60 706 27,1	0,72 800 28,8	0,96 960 31,9	1,20 1091 35,1	1,44 1200 38,2					
				1400					0,56 622 28,8	0,70 737 30,4	0,84 840 31,9	1,12 1018 35,1	1,40 1167 38,2	1,68 1292 41,3	1,96 1400 44,5				
1600							0,64 640 31,9	0,80 762 33,5	0,96 873 35,1	1,28 1067 38,2	1,60 1231 41,3	1,92 1371 44,5	2,24 1493 47,6	2,56 1600 50,8					
2000								1,00 800 39,8	1,20 920 41,3	1,60 1140 44,5	2,00 1330 47,6	2,4 1500 50,8	2,8 1647 53,9	3,2 1778 57,0	4,0 2000 63,3				

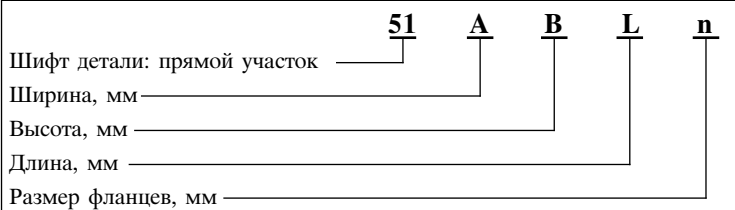
Зона экономически неэффективного использования прямоугольных воздуховодов. Использование круглых воздуховодов в данной зоне наиболее целесообразно.

Площадь поперечного сечения, $A \times B$, m^2
Гидравлический диаметр $\frac{2 \times A \times B}{A + B}$, мм

Вес 1 п.м. (без фланцев и дополнительной жесткости), кг

Используйте воздуховоды с соотношением сторон более чем 1:3 только при острой необходимости, так как они имеют худшие аэродинамические характеристики.

Условное обозначение для заказа



Дополнительные возможности:

- для каждого сечения любая толщина стали до 1,25 мм
- различный материал (медь, нержавеющая сталь, черная сталь)
- фланцы размером 20, 30, 40 мм
- фланцы с дополнительной герметизацией силиконом

10. Оборудование вентиляции и кондиционирования воздуха.

10.1. Общие положения.

10.1.1. Вентиляторы, кондиционеры, приточные камеры, воздухонагреватели, теплоутилизаторы, пылеуловители, фильтры, клапаны, шумоглушители и др. (далее - оборудование) следует выбирать по расчетному расходу воздуха с учетом подсосов и потерь через неплотности: в оборудовании - по данным завода-изготовителя; в воздуховодах вытяжных систем до вентилятора и приточных систем после вентилятора - в соответствии с требованиями 10.8.7 (исключая участки воздуховодов систем общеобменной вентиляции, прокладываемые в пределах обслуживаемых ими помещений). Подсосы и утечки воздуха через неплотности дымовых и противопожарных клапанов должны соответствовать требованиям 11.5.

10.1.2. Для защиты от замерзания воды в трубках воздухонагревателей следует:

- а) предусматривать установку смесительных насосов у воздухонагревателей;*
- б) при отсутствии смесительных насосов у воздухонагревателей скорость движения воды в трубках обосновывать расчетом или принимать не менее 0,12 м/с при расчетной температуре наружного воздуха по параметрам Б и при 0 °С;*
- в) при теплоносителе паре конденсатоотводчики размещать не менее чем на 300 мм ниже патрубков воздухонагревателей, из которых стекает конденсат, и удаление конденсата от конденсатоотводчиков предусматривать самотеком до сборных баков.*

Тепловой поток выбранного воздухонагревателя не должен превышать расчетный более чем на 10%.

10.1.3. Оборудование во взрывозащищенном исполнении следует предусматривать:

- а) если оно размещено в помещениях категорий А и Б или в воздуховодах систем, обслуживающих эти помещения;*
- б) для систем вентиляции, дымоудаления, кондиционирования и воздушного отопления (в том числе с воздухо-воздушными теплоутилизаторами) помещений категорий А и Б;*
- в) для систем вытяжной вентиляции, указанных в 9.3.13;*
- г) для систем местных отсосов взрывоопасных смесей.*

Если температура, категория и группа взрывоопасной смеси горючих газов, паров, аэрозолей, пыли с воздухом не соответствуют техническим условиям на взрывозащищенные вентиляторы, то следует предусматривать эжекторные установки. В системах с эжекторными установками следует предусматривать вентиляторы, воздухоуловки или компрессоры в обычном исполнении, если они работают на наружном воздухе.

Оборудование в обычном исполнении следует предусматривать для систем местных отсосов, размещенных в помещениях категорий В1-В4, Г и Д, удаляющих паро-, газо-воздушные смеси, если в соответствии с нормами технологического проектирования исключена возможность образования указанной смеси взрывоопасной концентрации при нормальной работе или при аварии технологического оборудования.

10.1.4. Оборудование приточных систем вентиляции, кондиционирования и воздушного отопления для помещений категорий А и Б, а также воздухо-воздушные теплоутилизаторы для этих помещений с использованием теплоты воздуха из помещений других категорий (кроме А, Б, В1-В2), размещаемые в помещениях для вентиляционного оборудования, допускается принимать в обычном исполнении при условии установки взрывозащищенных обратных клапанов согласно 10.2.10.

10.1.5. Для очистки взрывоопасной пылевоздушной смеси от горючих веществ следует применять пылеуловители и фильтры (далее - пылеуловители):

- а) при сухой очистке* - во взрывозащищенном исполнении, как правило, с устройствами для непрерывного удаления уловленной пыли;
- б) при мокрой очистке* (в том числе пенной) - как правило, во взрывозащищенном исполнении; при техническом обосновании допускается применять в обычном исполнении.

10.1.6. Воздухораспределители приточного воздуха следует принимать:

- а) при воздушном отоплении, вентиляции и кондиционировании* - с устройствами для

регулирования расхода воздуха;

б) **для душирования рабочих мест** - с устройствами для регулирования расхода и направления струи в горизонтальной плоскости на угол до 180° и в вертикальной плоскости - на угол до 30°.

10.1.7. В помещениях, оборудованных газовыми приборами, на вытяжных системах следует применять решетки (а также клапаны у вентилятора) с устройствами для регулирования расхода воздуха, исключающими возможность полного их закрытия.

10.1.8. Воздухораспределители приточного воздуха (кроме воздуховодов перфорированных и со щелями) и вытяжные устройства допускается применять из горючих материалов.

10.1.9. Теплоутилизаторы и шумоглушители следует применять из негорючих материалов; для теплообменных (внутренних) поверхностей теплоутилизаторов допускается применять горючие материалы Г1.

10.2. Размещение оборудования.

10.2.1. Оборудование, кроме оборудования воздушных и воздушно-тепловых завес с рециркуляцией и без рециркуляции воздуха, не допускается размещать в обслуживаемых помещениях складов категорий А, Б, В1-В4.

В помещениях складов категорий В2, В3 и В4 допускается размещать оборудование при условии:

- электрооборудование имеет степень защиты IP-54;
- помещения складов оборудованы автоматической пожарной сигнализацией, отключающей при пожаре оборудование.

10.2.2. Оборудование с расходом 3 тыс. м³/ч и менее допускается устанавливать с учетом требований 10.2.1 в подшивных потолках обслуживаемых помещений, а также в подшивных потолках коридоров при условии установки противопожарных клапанов (кроме помещений в пределах одной квартиры) в местах пересечения воздуховодами стены, разделяющей коридор и обслуживаемое помещение.

10.2.3. Оборудование систем помещений категорий А и Б, а также оборудование систем местных отсосов взрывоопасных смесей не допускается размещать в помещениях подвалов.

10.2.4. Оборудование систем аварийной вентиляции и местных отсосов допускается размещать в обслуживаемых ими помещениях.

10.2.5. Пылеуловители и фильтры (далее - пылеуловители) для сухой очистки взрывоопасной пылевоздушной смеси следует размещать, как правило, перед вентиляторами.

10.2.6. Пылеуловители для сухой очистки взрывоопасной пылевоздушной смеси следует размещать вне производственных зданий открыто на расстоянии не менее 10 м от стен или в отдельных зданиях, как правило, вместе с вентиляторами.

Пылеуловители для сухой очистки взрывоопасной пылевоздушной смеси без устройств для непрерывного удаления уловленной пыли при расходе воздуха 15 тыс. м³/ч и менее и массе пыли в бункерах и емкостях вместимостью 60 кг и менее, а также с устройством для непрерывного удаления уловленной пыли допускается размещать вместе с вентиляторами в отдельных помещениях для вентиляционного оборудования производственных зданий (кроме подвалов).

10.2.7. Пылеуловители для сухой очистки пожароопасной пылевоздушной смеси следует размещать:

а) **вне зданий I и II степеней огнестойкости непосредственно у стен**, если по всей высоте здания на расстоянии не менее 2 м по горизонтали от пылеуловителей отсутствуют оконные проемы или если имеются неоткрывающиеся окна с двойными рамами в металлических переплетах с остеклением из армированного стекла или заполнением из стеклоблоков; при наличии открывающихся окон пылеуловители следует размещать на расстоянии не менее 10 м от стен здания;

б) **вне зданий III и IV степеней огнестойкости** на расстоянии не менее 10 м от стен;

в) **внутри зданий в отдельных помещениях** для вентиляционного оборудования вместе с вентилятором и другими пылеуловителями пожароопасных пылевоздушных смесей; установка таких пылеуловителей допускается в помещениях подвалов при условии механизированного непрерывного удаления горючей пыли или при ручном удалении ее, если масса накапливаемой пыли в бункерах или других закрытых емкостях в подвальном помещении не превышает 200 кг, а также внутри производствен-

ных помещений (кроме помещений категорий А и Б) при расходе воздуха не более 15 тыс.м³/ч, если пылеуловители заблокированы с технологическим оборудованием.

В производственных помещениях допускается установка фильтров для очистки пожаро-опасной пылевоздушной смеси от горючей пыли, если концентрация пыли в очищенном воздухе, поступающем непосредственно в помещение, где установлен фильтр, не превышает 30% ПДК вредных веществ в воздухе рабочей зоны.

10.2.8. Пылеотстойные камеры для взрыво- и пожароопасной пылевоздушной смеси применять не допускается.

10.2.9. Пылеуловители для мокрой очистки пылевоздушной смеси следует размещать в отапливаемых помещениях вместе с вентиляторами или отдельно от них. Допускается размещать пылеуловители в неотапливаемых помещениях или вне зданий.

При размещении пылеуловителей (для сухой или мокрой очистки пылевоздушной смеси) в неотапливаемых помещениях или вне зданий необходимо предусматривать меры по защите от замерзания воды или конденсации влаги в пылеуловителях.

10.2.10. Оборудование систем приточной вентиляции, кондиционирования и воздушного отопления (далее - оборудование приточных систем), обслуживающих помещения категорий А и Б, не допускается размещать в общем помещении для вентиляционного оборудования вместе с оборудованием вытяжных систем, а также приточно-вытяжных систем с рециркуляцией воздуха или воздухо-воздушными теплоутилизаторами.

На воздуховодах приточных систем (с оборудованием в обычном исполнении), обслуживающих помещения категорий А и Б, включая комнаты администрации, отдыха и обогрева работающих, расположенные в этих помещениях, следует предусматривать взрывозащищенные обратные клапаны в местах пересечения воздуховодами ограждений помещений для вентиляционного оборудования.

10.2.11. Оборудование приточных систем с рециркуляцией воздуха, обслуживающих помещения категорий В1-В3, не допускается размещать в общих помещениях для вентиляционного оборудования вместе с оборудованием систем для помещений других категорий взрывопожарной опасности.

10.2.12. Оборудование приточных систем, обслуживающих жилые помещения, не допускается размещать в общем помещении для вентиляционного оборудования вместе с оборудованием приточных систем, обслуживающих помещения для бытового обслуживания населения, а также с оборудованием вытяжных систем.

10.2.13. Оборудование вытяжных систем, удаляющих воздух с резким или неприятным запахом (из уборных, курительных комнат и др.), не допускается размещать в общем помещении для вентиляционного оборудования вместе с оборудованием для приточных систем.

10.2.14. Оборудование вытяжных систем общеобменной вентиляции, обслуживающих помещения категорий А и Б, не следует размещать в общем помещении для вентиляционного оборудования вместе с оборудованием для других систем.

Оборудование вытяжных систем общеобменной вентиляции для помещений категорий А и Б допускается размещать в общем помещении для вентиляционного оборудования вместе с оборудованием систем местных отсосов взрывоопасных смесей без пылеуловителей или с мокрыми пылеуловителями, если в воздухопроводах исключены отложения горючих веществ. Оборудование вытяжных систем из помещений категорий В1-В3 не следует размещать в общем помещении с оборудованием вытяжных систем из помещений категории Г.

10.2.15. Оборудование систем местных отсосов взрывоопасных смесей не следует размещать вместе с оборудованием других систем в общем помещении для вентиляционного оборудования, кроме случаев, указанных в 10.2.14.

10.2.16. Оборудование вытяжных систем, теплота (холод) которых используется в воздухо-воздушных теплоутилизаторах, а также оборудование рециркуляционных систем следует размещать с учетом требований 10.2.13 и 10.2.14.

Воздухо-воздушные теплоутилизаторы, а также оборудование вытяжных систем, воздух которых используется для нагревания (охлаждения) приточного воздуха, допускается размещать в помещениях для вентиляционного оборудования приточных систем.

10.3. Помещения для оборудования.

10.3.1. При проектировании помещений, в том числе технических этажей, для размещения вентиляционного оборудования в жилых, общественных, административно-бытовых и производственных зданиях следует соблюдать требования СНиП 2.08.02, СНиП 31-01, СНиП 31-03 и СНиП 31-05.

10.3.2. Помещения для оборудования вытяжных систем следует относить к категориям по взрывопожарной и пожарной опасности:

- а) к категории помещений*, которые они обслуживают, - если в них размещаются системы общеобменной вентиляции производственных зданий;
- б) к категории Д* - если в них размещаются вентиляторы, воздухоуветки и компрессоры, подающие наружный воздух в эжекторы, расположенные вне этих помещений;
- в) к категории помещений*, из которых забирается воздух вентиляторами, воздухоуветками и компрессорами для подачи в эжекторы;
- г) по расчету в соответствии с НПБ 105 или принимать категорию А или Б* - если в них размещается оборудование систем местных отсосов, удаляющих взрывоопасные смеси от технологического оборудования, размещенного в помещениях категорий В1-В4, Г и Д, в общественных и административно-бытовых помещениях, а также оборудование систем общеобменной вытяжной вентиляции согласно 9.3.11.

Помещения для оборудования систем местных отсосов взрывоопасных пылевоздушных смесей с пылеуловителями мокрой очистки, размещенными перед вентиляторами, допускается при обосновании относить к помещениям категории Д;

- г) к категории Д* - если в них размещается оборудование вытяжных систем общеобменной вентиляции жилых, общественных и административно-бытовых помещений.

Помещения для оборудования вытяжных систем, обслуживающих несколько помещений различных категорий по взрывопожарной и пожарной опасности, следует относить к более опасной категории.

10.3.3. Помещения для оборудования приточных систем следует относить к категории по взрывопожарной и пожарной опасности:

- а) к категории В1* - если в них размещены установки (фильтры и др.) с маслом вместимостью 75 л и более в одной из установок;
- б) к категориям В1-В4 и Г* - если система работает с рециркуляцией воздуха из помещений соответственно категорий В1-В4 и Г, кроме случаев, когда воздух забирается из помещений без выделения горючих газов и пыли или когда для очистки воздуха от пыли применяют пенные или мокрые пылеуловители;
- в) к категориям В1-В4* - если в помещении для вентиляционного оборудования размещаются вытяжные установки, обслуживающие помещения соответственно категорий В1-В4;
- г) к категории помещений*, теплота удаленного воздуха из которых используется в воздухо-воздушных теплоутилизаторах, размещаемых в помещении для оборудования приточных систем;
- г) к категории Г* - если в них размещены газовые приборы;
- е) к категории Д* - в остальных случаях.

Помещения для оборудования приточных систем с рециркуляцией, обслуживающих несколько помещений различных категорий по взрывоопасной и пожарной опасности, следует относить к более опасной категории.

10.3.4. В помещениях для оборудования вытяжных систем, обслуживающих помещения категорий А и Б, и систем, указанных в 9.3.11, а также в помещениях для оборудования систем местных отсосов взрывоопасных смесей не следует предусматривать места для тепловых пунктов, водяных насосов, выполнения ремонтных работ, регенерации масла и для других целей.

10.3.5. Помещения для вентиляционного оборудования следует, как правило, размещать в пределах пожарного отсека, в котором находятся обслуживаемые помещения.

Помещения для вентиляционного оборудования допускается размещать за противопожарной преградой обслуживаемого пожарного отсека, в зданиях I и II степеней огнестойкости; в указанных помещениях для вентиляционного оборудования не следует размещать оборудование для обслуживания помещений категорий А, Б и В1, складов категорий А, Б, В1 и В2, а также оборудования систем местных отсосов взрывоопасных смесей и систем по 9.3.11. В помещении для вентиляционного оборудования допускается размещать оборудование с учетом 10.2.10-10.2.16, обслуживающее помещения в разных пожарных отсеках, при условии установки противопожарных клапанов

в местах пересечения воздуховодами всех систем ограждений с нормируемым пределом огнестойкости помещения для вентиляционного оборудования.

10.3.6. Помещения с пылеуловителями для сухой очистки взрывоопасных смесей не допускается размещать под помещениями с массовым (кроме аварийных ситуаций) пребыванием людей.

10.3.7. Через помещение для вентиляционного оборудования не допускается прокладывать трубопроводы:

- а) с легковоспламеняющимися и горючими жидкостями и газами;*
- б) канализационные трубы* (кроме трубопроводов ливневой канализации и для сбора воды из вышележащих помещений для вентиляционного оборудования).

10.3.8. Для обеспечения ремонта оборудования (вентиляторов, электродвигателей) массой единицы оборудования или части его более 50 кг следует предусматривать грузоподъемные машины (если не могут быть использованы механизмы, предназначенные для технологических нужд).

10.4 Приточные и вытяжные установки.

Приточные и вытяжные установки предназначены для работы в помещениях гражданских зданий: в квартирах, офисах, магазинах и т. д.

Приточные установки представляют собой звуко – теплоизолированный корпус (рис. 10.1), как правило, из оцинкованной стали с расположенным в нем рукавным фильтром, радиальным вентилятором и асинхронным двигателем (с переключателем скорости вентилятора или без него), электрическим воздухоподогревателем или набор последовательно размещенных секций или модулей (рис.10.2), определяемый техническими требованиями к параметрам воздуха в помещении. Установки обычно поставляются с блоком управления для регулирования температуры приточного воздуха в зависимости от температуры наружного воздуха и температурной обстановки в помещении (с помощью регулятора температуры) и защиты от перегрева воздуха и замерзания воды. При кондиционировании воздуха приточные установки комплектуются воздухоохладителями, работающими на холодной воде или фреоне, увлажнителями (рис. 10.3). Секция подогрева воздуха, как правило, водяная.

Приточные установки производительностью по воздуху до 3500 – 4500 м³/ч, называемые компактными, применяются преимущественно в подвесном исполнении. Они располагаются обычно под потолком, за фальшпотолком или фальшстеной, не требуют специальной площади для размещения. При этом необходимо обеспечить доступ к оборудованию для его сервисного обслуживания и замены фильтров. Находят применение компактные приточно–вытяжные установки (рис 10.4) производительностью по воздуху до 1000 м³/ч, оборудованные пластинчатым рекуператором (теплоутилизатором) для нагревания приточного воздуха за счет отбора теплоты от вытяжного воздуха. Приточно–вытяжные установки могут комплектоваться роторным рекуператором, тепловым насосом.

Приточные и приточно–вытяжные установки большей производительностью по воздуху размещаются на полу, площадке или на кровле (в теплоизолированном корпусе). При необходимости в комплект установок включают секции шумоглушения, смешения воздуха приточного и рециркуляционного (из помещения).

Вытяжные установки, кроме фильтра, вентилятора с электродвигателем, могут комплектоваться с секцией шумоглушения как до вентилятора так и после него.

Подбор установок ведется обычно фирмами-производителями в соответствии со следующими исходными данными:

- *производительность установки по воздуху, м³/ч, наружному (если система приточная) и наружному и рециркуляционному (если система с рециркуляцией),*
- *остаточное давление на выходе из установки, Па;*
- *расчетные значения подающей и обратной температуры, °С, воды для нагревания приточного воздуха;*
- *расчетные параметры наружного воздуха в холодный, теплый периоды и переходные условия;*
- *требования к воздуху в помещении по температуре, °С, и относительной влажности, %;*
- *схема подогрева приточного воздуха (с теплоутилизацией или без нее);*
- *расчетные значения температуры приточного воздуха, °С, на разных этапах его нагревания.*

Установки можно приобрести у таких известных фирм как ИННОВЕНТ, KORE, VTS CLIMA, Flakt Woods, АРКТИКА, «МПФ ФАЕР», ЕВРОКЛИМАТ, ВЕЗА и т.д.

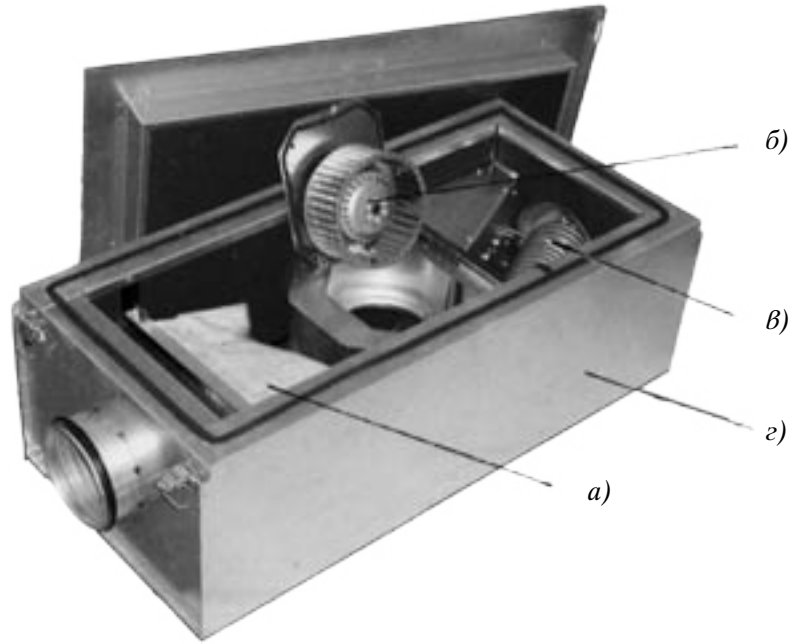


Рис. 10.1. Компактная приточная установка SAU (OSTBERG)
производительностью 100 - 600 м³/ч
а) фильтр, б) вентилятор, в) воздухонагреватель электрический, г) корпус

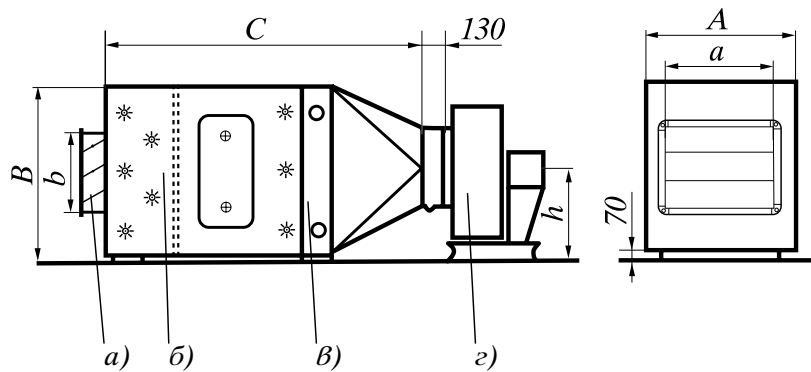


Рис. 10.2. Приточная установка «Тепло-ЛОТ» (ПУ)
производительностью 1500 - 15000 м³/ч
а) клапан, б) фильтр ячейковый, в) воздухонагреватель КСК,
г) вентилятор

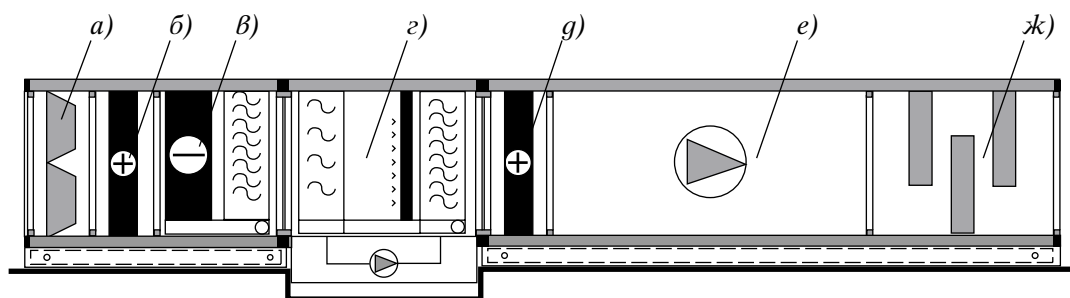


Рис. 10.3. Приточная установка системы кондиционирования CVA (VTS KLIMA)
производительностью 400 - 46200 м³/ч
а) фильтр, б) воздухонагреватель (1-го подогрева), в) воздухоохладитель,
г) водяной увлажнитель, д) воздухонагреватель (2-го подогрева),
е) вентиляторная секция, ж) шумоглушитель

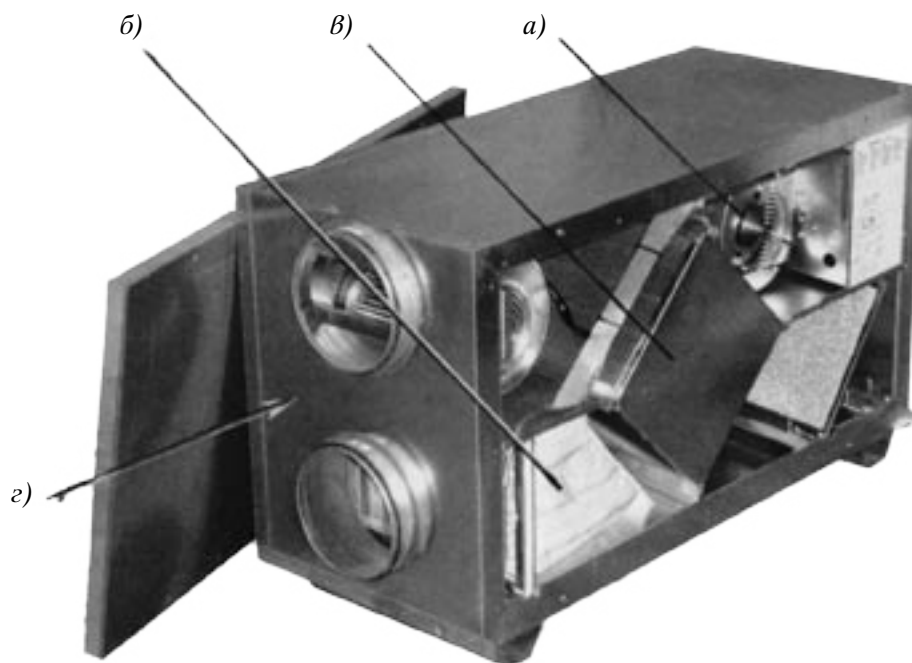


Рис. 10.4. Компактная приточно-вытяжная установка VVX (Purox) с утилизацией теплоты
производительностью 300 - 800 м³/ч
а) вентилятор, б) фильтр, в) пластинчатый теплоутилизатор (рекуператор),
г) корпус

10.5 Эжекторные и вентиляторные доводчики.

Эжекторные (эжекционные) доводчики начали применяться в СССР в 60-е годы [В22]. Конструктивно (рис 10.5) они позволяют подавать в помещение минимально допустимое количество приточного воздуха, смешанного с воздухом помещения в камере смешения. Температура смешанного воздуха, поступающего в помещение через выходное сечение доводчика, поддерживается на требуемом уровне с помощью регулятора расхода горячей или холодной воды, подводящей к теплообменнику доводчика, по температуре воздуха в помещении. К преимуществу эжекторного доводчика следует отнести отсутствие в нем вращающихся элементов, требующих электроэнергию. Эжекторные доводчики устанавливаются, как правило, в подоконной зоне. В настоящее время доводчики производит фирма «Обитель» (тел.(495) 775-55-27).

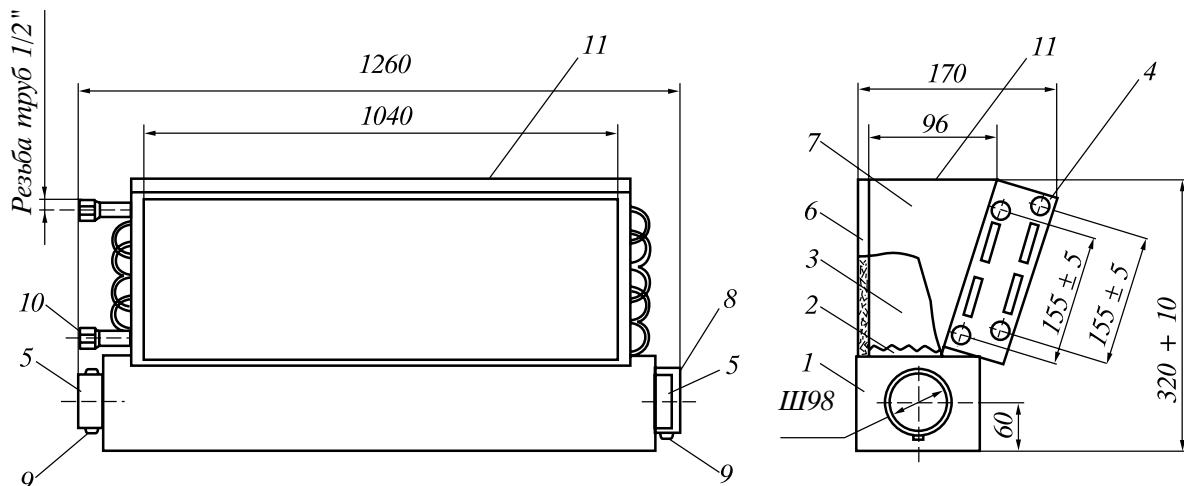


Рис. 10.5. Конструкция доводчика эжекционного ДЭ.2.6.140/180.

1. - камера первичного воздуха; 2. - сопловый элемент; 3. - камера смешения;
4. - теплообменник; 5. - патрубков; 6. - задняя стенка; 7. - боковые стенки;
8. - заглушка; 9. - хомут; 10. - транспортная пробка; 11. - выходное отверстие

Вентиляторные доводчики (рис. 10.6, 10.7) в отличие от эжекторных доводчиков имеют один или два радиальных вентилятора двустороннего всасывания с однофазным, многоскоростным электродвигателем и с многоступенчатым регулятором частоты вращения, а также поддон для сбора конденсата (при охлаждении фреоном), фильтр из синтетического материала и воздухораспределительную решетку. В зависимости от расхода воздуха по притоку потребление электроэнергии составляет 40 - 100 Вт на 100 м³/ч.

Вентиляторные доводчики выпускаются в нескольких вариантах исполнения:

- в зависимости от требуемой холодо – и теплопроизводительности;
- режима работы (только охлаждение, охлаждение и подогрев);
- подачи воздуха (горизонтальная, наклонная или вертикальная);
- конструктивного решения (в корпусе или без корпуса);
- расположения в помещении (напольное, настенное и потолочное);
- типа хладоносителя (фреон или холодная вода).

Вентиляторные доводчики (фэнкойлы) можно заказать в фирмах ООО ЛОТВЕНТСЕРВИС, FlaktWoods, ЕВРОКЛИМАТ, DAIKIN и др.

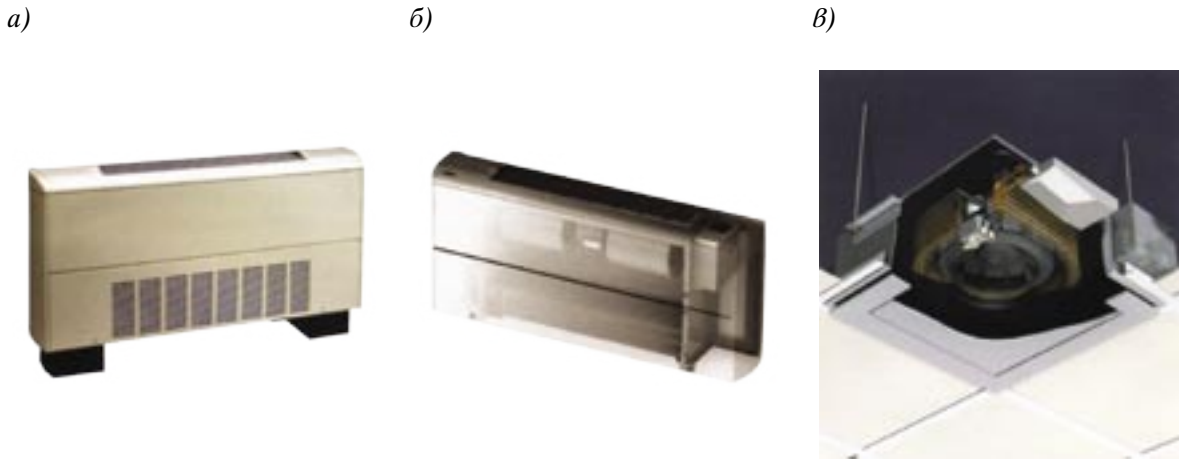
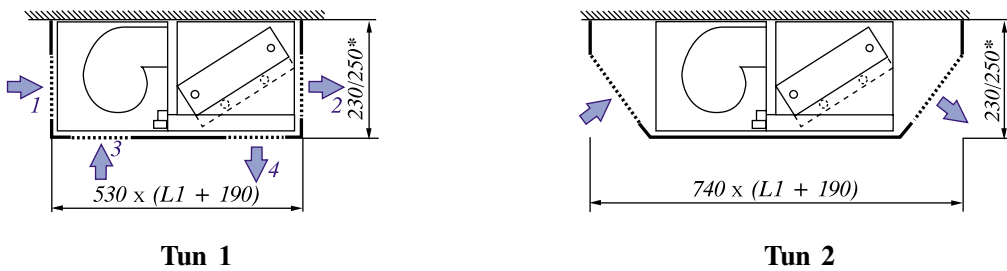


Рис. 10.6. Вентиляторные доводчики (фэнкойлы).
 а) напольный, б) настенный с водяным охлаждением, в) встроенный в потолочную решетку

Для потолочной установки



Для настенной установки

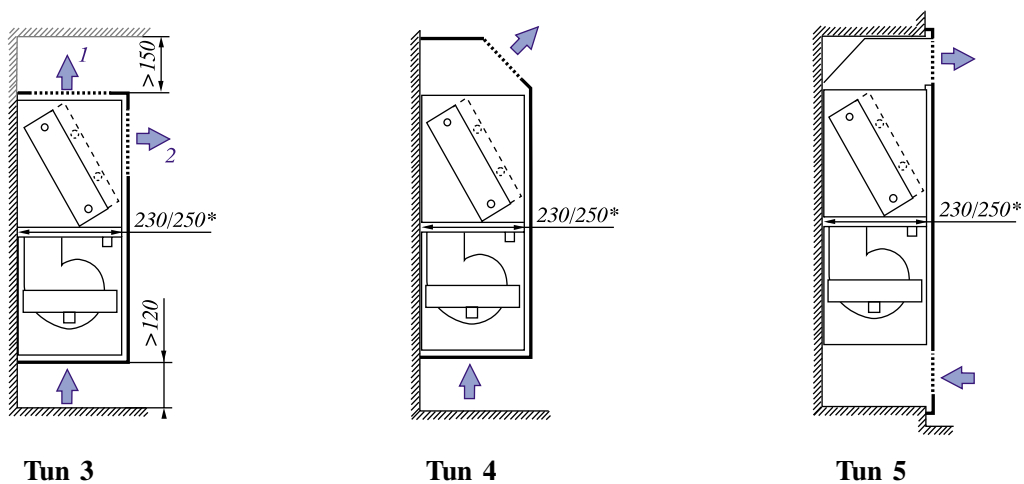


Рис. 10.7. Схемы возможного расположения доводчиков.

10.6 Вентиляторы, вентиляторные агрегаты.

Вентиляторы подразделяются:

- по конструктивному решению – на радиальные (центробежные) и осевые;
- по развиваемому давлению - низкого (до 1кПа), среднего (до 3 кПа) и высокого (до 12 кПа) давления;
- по условиям эксплуатации – на вентиляторы общего назначения из углеродистой, оцинкованной стали, пластмассы для перемещения чистого или мало запыленного воздуха (не более 100 мг/м³) и неагрессивных газозвушных смесей с температурой до 80 °С и специальные (из разнородных материалов, сплавов) – для перемещения газопаровоздушных, взрывоопасных смесей с агрессивными примесями;
- по схеме соединения с электродвигателем – непосредственно с электродвигателем на одной оси, с помощью эластичной муфты и клиноременной передачи;
- по вращению – правого и левого (со стороны всасывания);
- по назначению, расположению в сети воздуховодов – на бытовые, канальные, крышые.

Бытовые вентиляторы (рис. 10.8.) предназначены для удаления воздуха непосредственно (без воздуховодов или по воздуховодам) из помещений жилых, офисных и административно- бытовых зданий, создания подвижности и перемешивания воздуха в помещениях или усиления тяги и удаления дыма с температурой до 200 °С.

Канальные вентиляторы (осевые, диагональные, в корпусе неизолированном и изолированном), устанавливаемые в круглых каналах, воздуховодах, выполняются из гальванизированной или оцинкованной стали (рис. 10.9), могут устанавливаться в любом положении.

В крупных системах общеобменной и технологической вентиляции и кондиционирования воздуха используются вентиляторы (вентагрегаты) радиальные (центробежные) на одной оси с электродвигателем (или с прямым приводом) и с клиноременной передачей (рис. 10.10) с односторонним или двухсторонним всасыванием воздуха.

Подбор вентилятора выполняется в соответствии со следующими исходными данными:

- количество перемещаемого воздуха, газопаровоздушной среды, м³/ч;
- давление, необходимое для преодоления сопротивления на всем пути перемещения воздуха, среды, Па;
- температура удаляемого из помещения воздуха, среды, °С;
- химический и пылевой состав удаляемого из помещения воздуха, среды;
- класс опасности вредных веществ, содержащихся в удаляемом из помещения воздухе, среде.

Вентиляторы можно приобрести на ряде таких фирм как ОАО «МОВЕН», Климат-ВентМаш, ВЕЗА, ЕВРОКЛИМАТ, ИННОВЕНТ, KORF, компания «Лиссант» и др.

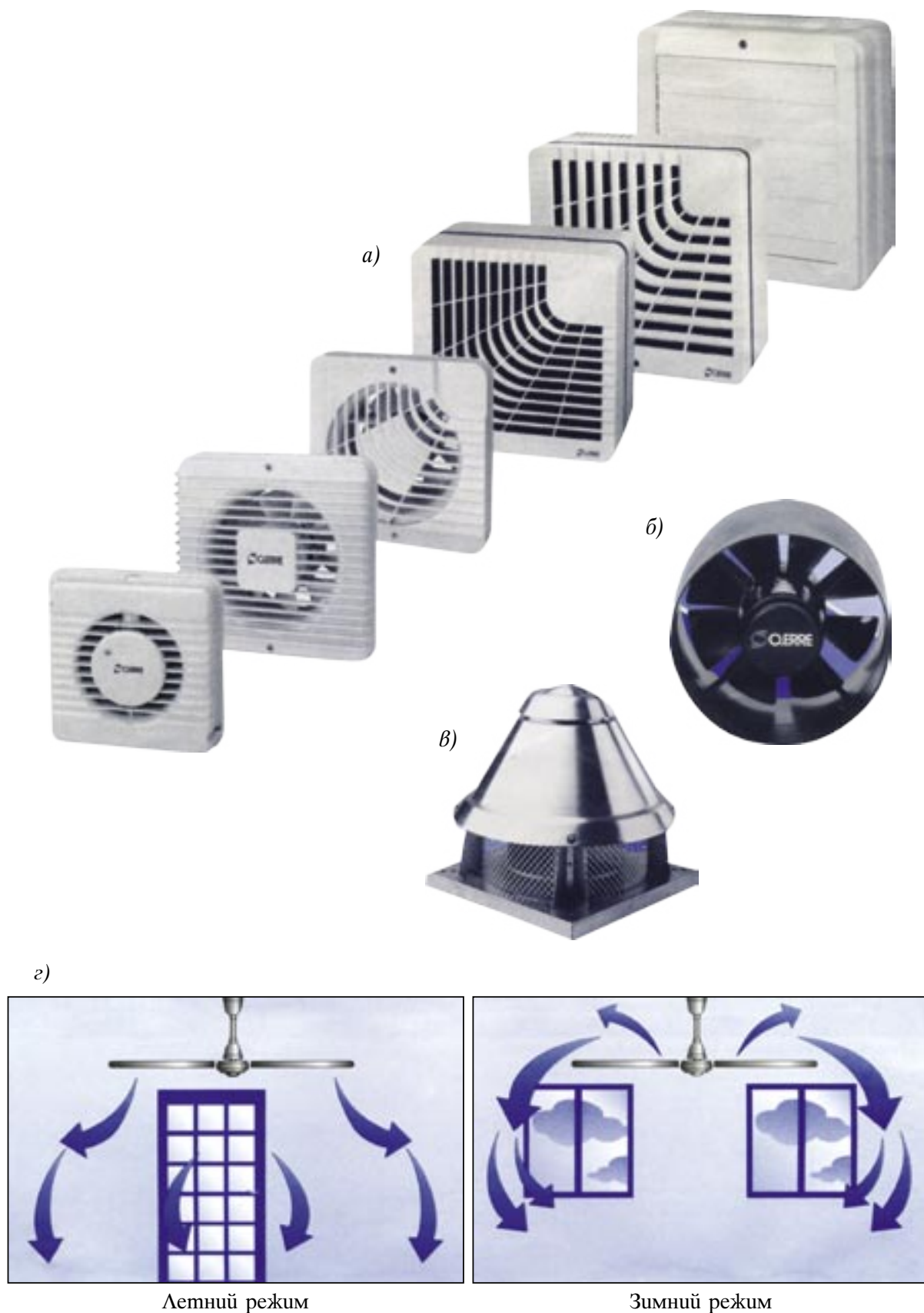


Рис. 10.8. Бытовые вентиляторы:
а) для удаления воздуха без воздуховодов (как правило);
б) для удаления воздуха по каналам, воздуховодам; в) крышный;
г) потолочный реверсивный, изменяющий направление воздушного потока

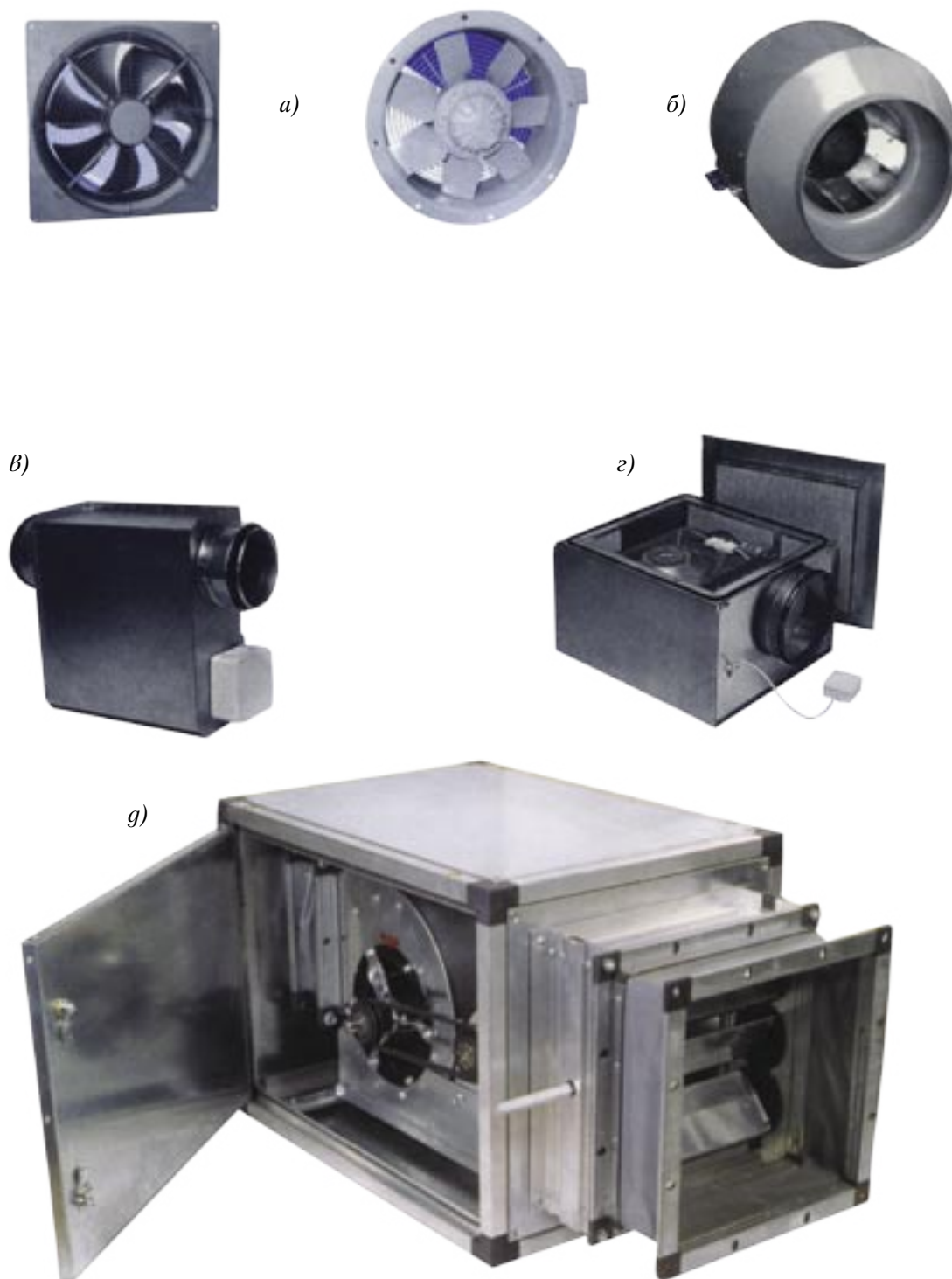


Рис. 10.9. Вентиляторы каналные:
а) осевые; б) с диагональным рабочим колесом; в) в неизолированном корпусе с круглым патрубком; г) в изолированном корпусе с круглым патрубком; д) в изолированном корпусе с прямоугольным патрубком.



*Рис. 10.10. Вентиляторы (вентиляционные агрегаты) радиальные (центробежные):
а) с клиноременной передачей; б) на одной оси с электродвигателем.*

10.7 Воздухораспределители (Устройства для подачи и удаления воздуха).

10.7.1. Эффективность вентиляции и кондиционирования воздуха зависит от:

- вида и расположения в помещении источников вредных выделений;
- количества приточного и удаляемого из помещения воздуха;
- взаимного расположения устройств для подачи и удаления воздуха (рис. 10.11);
- высоты, размера помещения, типа устройства для подачи и удаления воздуха и соответственно схемы подачи приточного воздуха (рис. 10.12, 10.13).

Наибольший охват приточным воздухом пространства помещения на рис. 10.11в и 10.11б, наименьший – на рис. 10.11а.

Большинство гражданских зданий имеет ограниченную высоту, поэтому на распространение, развитие приточной струи оказывают существенное влияние ограждающие конструкции, оборудование и мебель.

Характер распространения приточной струи, являющейся определяющей в организации воздухообмена, зависит главным образом от формы отверстий воздухораспределителей. Так компактная струя (рис. 10.12а) образуется при поступлении приточного воздуха через воздухораспределитель с круглым и прямоугольным выходным отверстием (открытым или имеющим лопатки). Плоские струи (рис. 10.12 б, в) образуются при истечении приточного воздуха из вытянутых отверстий воздуховодов равномерной раздачи. Веерные струи (рис. 10.13) образуются при подаче воздуха в помещение через воздухораспределители потолочного типа.

10.7.2. Устройства для подачи и удаления воздуха по конструктивному решению можно разделить на решетки, плафоны или диффузоры, сопла, панели перфорированные, воздуховоды перфорированные.

10.7.3. Решетки могут использоваться для притока, удаления и перетекания воздуха из одного помещения в другое (рис. 10.14). Они выпускаются прямоугольной, круглой и цилиндрической формы, с подвижными (регулируемыми) и нерегулируемыми лопастями, из разнообразного материала (стали или алюминия, пластмассы и пр.). Приточные решетки предназначены для подачи воздуха компактными горизонтальными и наклонными струями с регулированием выпуска воздуха под углом 0 -45° и с неполными веерными струями (с регулированием выпуска воздуха под углом 0 -30° от горизонтальной оси).

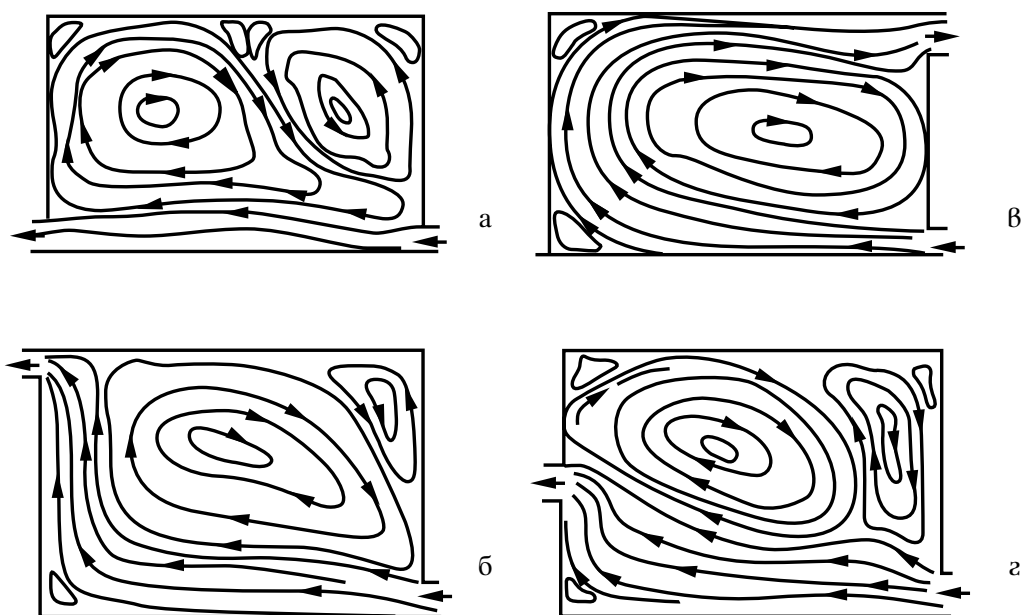


Рис. 10.11. Схемы движения воздушных потоков в вентилируемом помещении

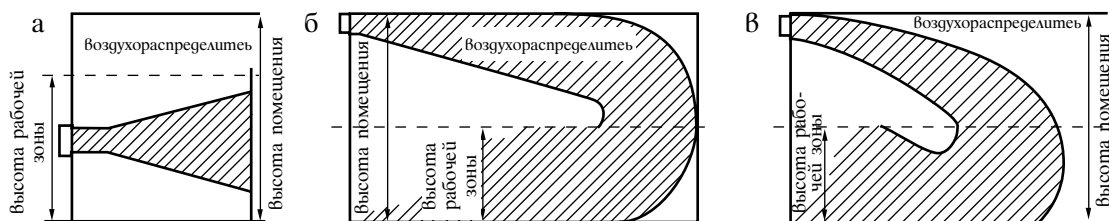


Рис. 10.12. Воздушные струи:
 а - компактная приточная; б - плоская настилающаяся;
 в - плоская свободная (нестесненная)

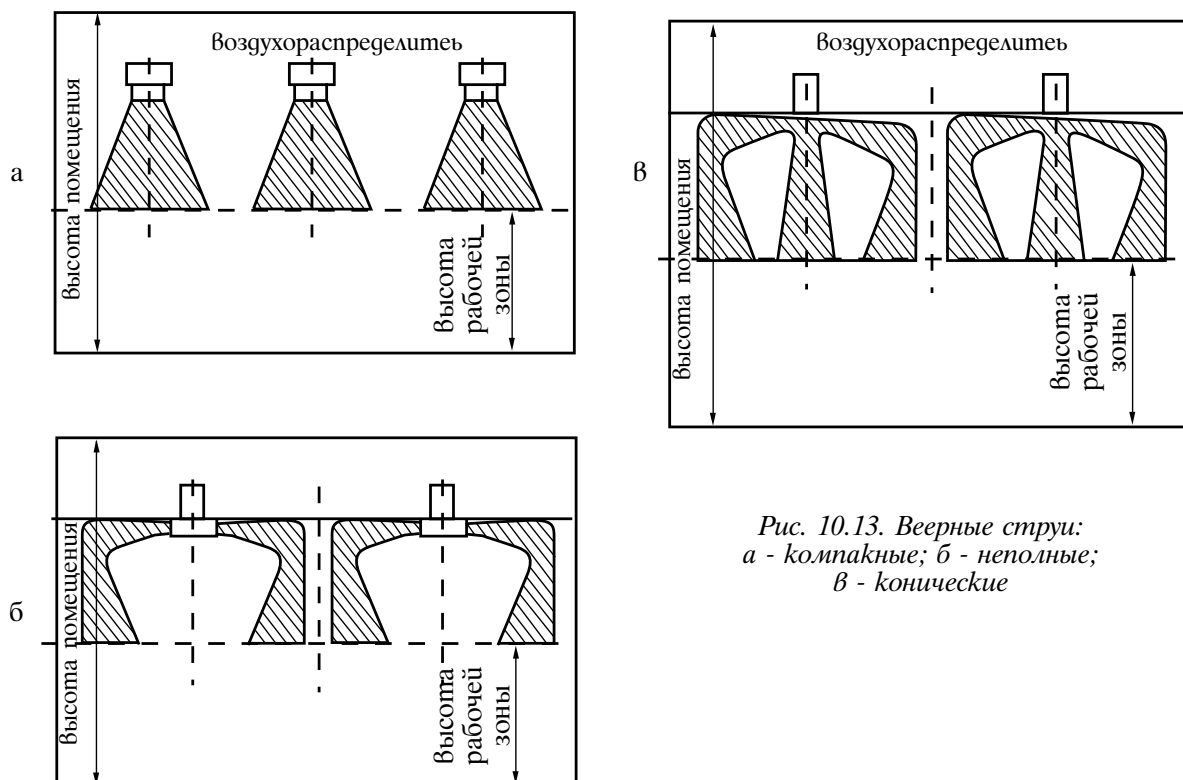


Рис. 10.13. Веерные струи:
 а - компактные; б - неполные;
 в - конические

10.7.4. Плафоны, диффузоры могут использоваться для притока и удаления воздуха (рис. 10.15). Они выпускаются прямоугольной, квадратной, круглой и конической формы с различными устройствами для регулирования и изменения направления и схемы распределения воздуха (закручиватели, форсунки, сопла), изготавливаются из разнообразного материала.

Плафоны, диффузоры позволяют подавать воздух по веерной схеме (рис. 10.13). В низких помещениях со значительными теплоизбытками и кратностью воздухообмена целесообразно применять устройства струйного типа, имеющие высокую степень эжекции или смешения воздуха приточного с воздухом помещения.

10.7.5. Сопла (диффузоры конической формы) по характеру подачи воздуха можно отнести к воздухораспределителям струйного типа (рис. 10.16). Они выпускаются из оцинкованного железа, пластмассы. Сопла позволяют подавать воздух в помещения с разным углом к горизонтالي.

10.7.6. Панели перфорированные (рис. 10.17), выполняемые из листовой стали, могут использоваться для подачи воздуха непосредственно в рабочую зону помещений различного назначения (для вентиляции вытеснением). Панели, в зависимости от места их расположения, по форме изготавливаются прямоугольного, квадратного, круглого, секторного (1/2 и 1/4 круга) и плоского сечения.

Кроме перфорированных панелей находят применение воздухораспределительные рукава, устанавливаемые горизонтально или вертикально. В стандартном исполнении они выпускаются диаметром до 1000 мм из белого полиэстера (возможно изготовление из специального материала: антистатик бактерицидный, кислото- и огнеупорный).

10.7.7. Воздуховоды перфорированные, изготавливаемые из листовой стали, предназначены для подачи больших объемов охлажденного воздуха (с разностью температур до 10 °С), создавая равномерный воздушный поток по всей площади помещения. Кроме перфорированных воздуховодов находят применение специальные воздуховоды (трубы) диаметром 200, 250, 310, 400 и 500 мм, снабженные маленькими соплами для равномерного распределения воздуха по всей длине с интенсивным перемешиванием массы воздуха в помещении (так называемая система АСТИВЕНТ).

10.7.8. Подбор воздухораспределителей, исходя из обеспечения требуемой скорости и температуры приточного воздуха (п. 4.5), а также уровня шума на границе рабочей зоны, следует проводить в соответствии с техническими данными фирм-производителей воздухораспределителей [БЗ, Б13].

Воздухораспределители различной конструкции можно приобрести в фирмах ИННОВЕНТ, ЛОТВЕНТСЕРВИС, АРКТИКА, КЛИМАТ ПРОФ, FlaktWoods, компания «Лусант» и др.

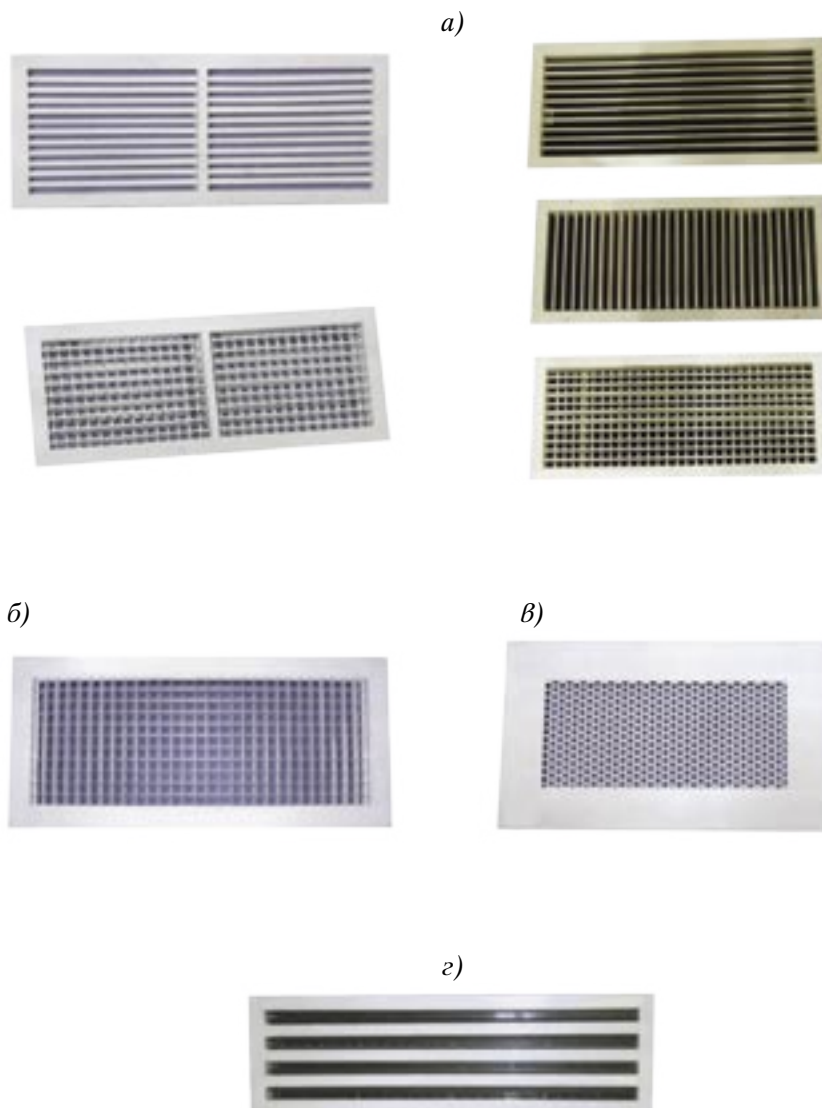


Рис. 10.14. Решетки для подачи и удаления воздуха:
 а) с горизонтальными и вертикальными жалюзи (поворотными и фиксированными);
 б) сотовые; в) перфорированные; г) щелевые.

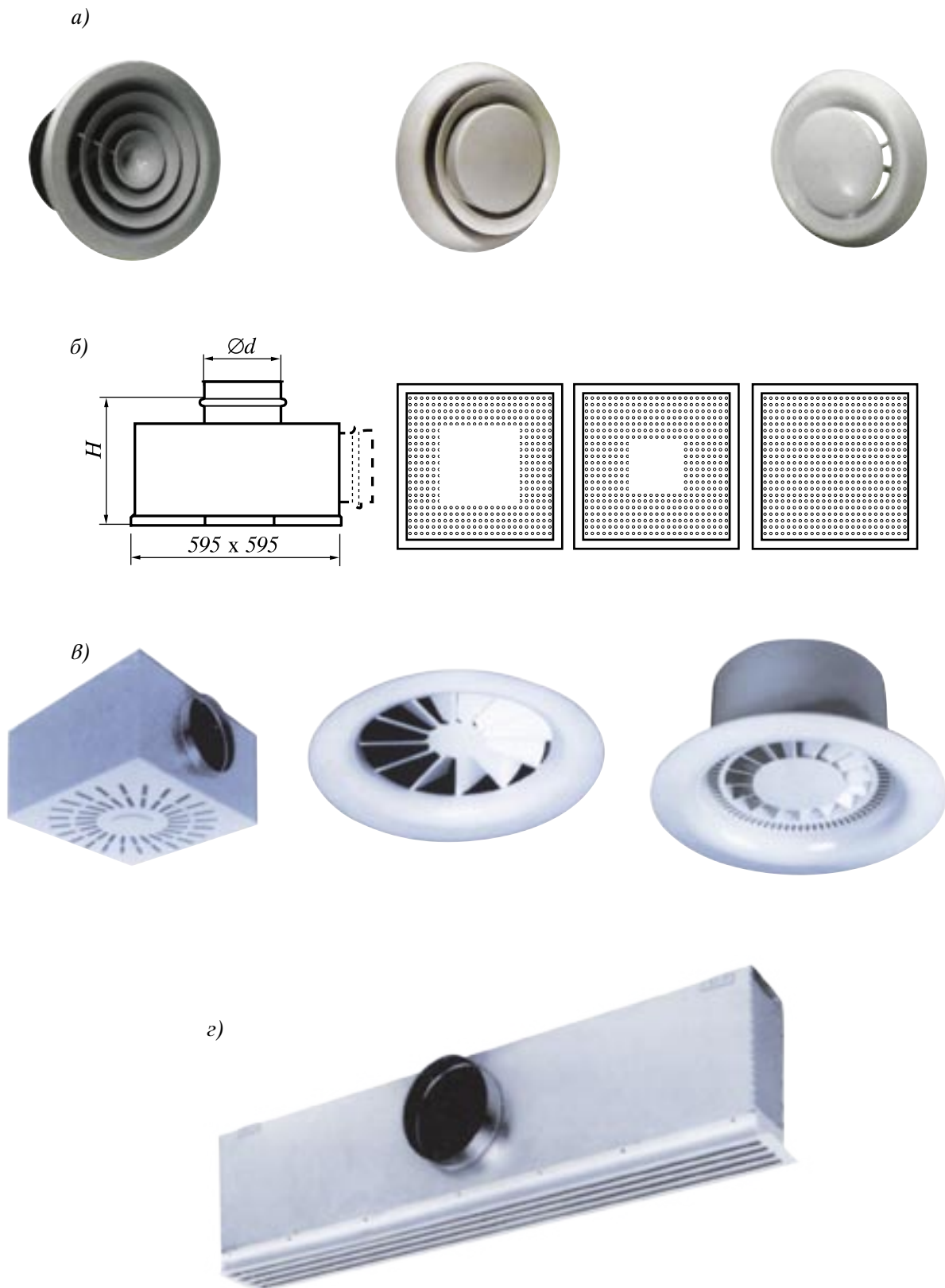
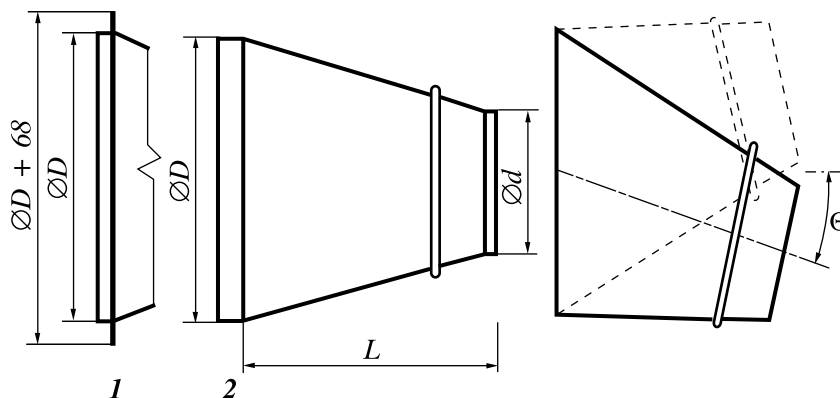


Рис. 10.15. Диффузоры (плафоны, клапаны):
а) круглые; б) квадратные; в) вихревые; г) линейные.



$d, \text{ мм}$	$D, \text{ мм}$	$L, \text{ мм}$
95	160	160
110	200	200
145	250	250
180	315	315
225	400	400
260	450	450
315	500	500
360	560	500
400	630	550

Рис. 10.16. Сопла: а) стационарные; б) поворотные.

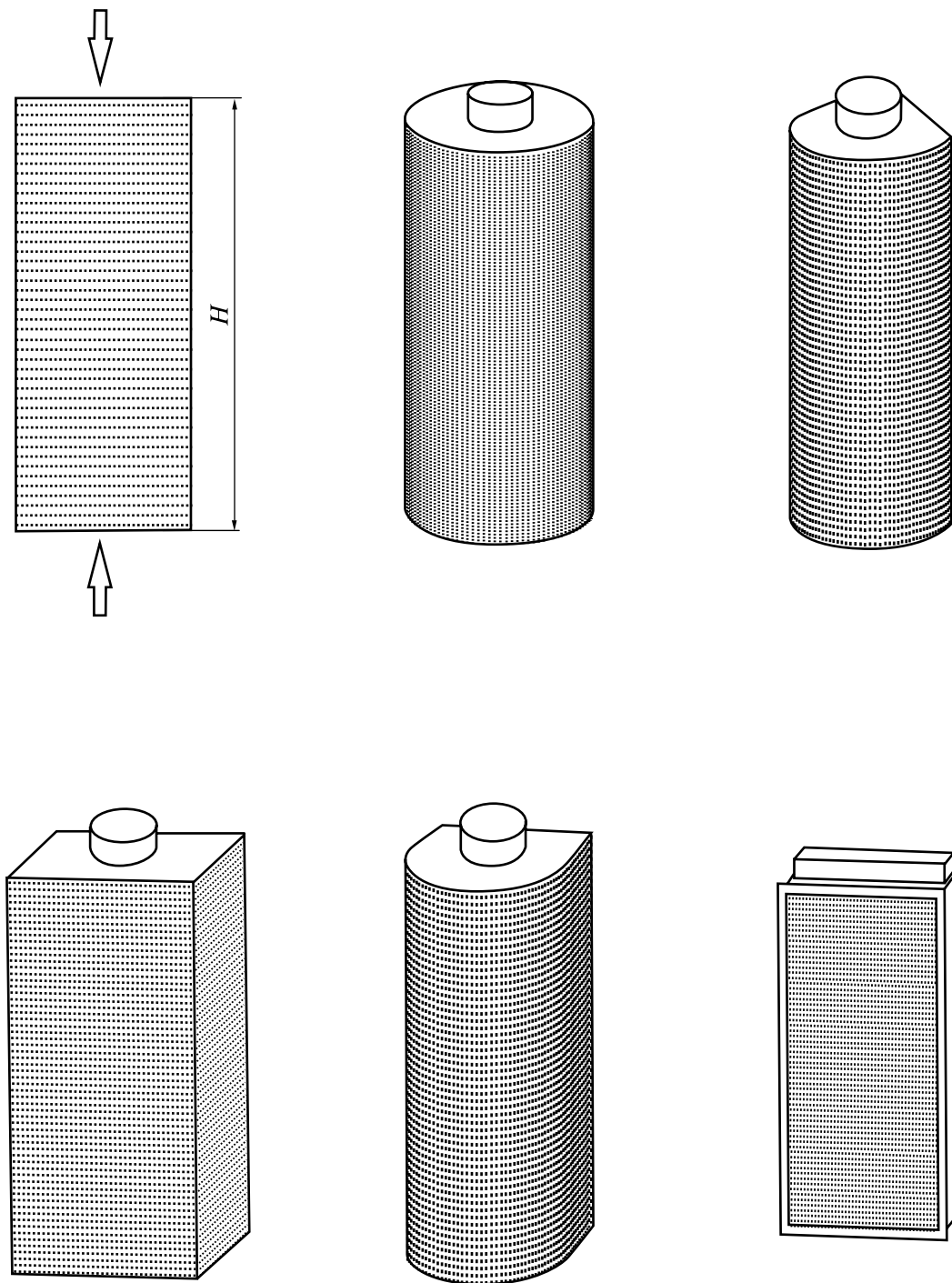


Рис. 10.17. Воздухораспределители перфорированные:
а) круглые; б) угловые; в) прямоугольные; г) полукруглые; д) встроенные.

10.8. Воздуховоды.

10.8.1. На воздуховодах систем общеобменной вентиляции, воздушного отопления и кондиционирования (далее - системы вентиляции) необходимо предусматривать в целях предотвращения проникания в помещения продуктов горения (дыма) во время пожара следующие устройства:

а) противопожарные клапаны - на поэтажных сборных воздуховодах в местах присоединения их к вертикальному или горизонтальному коллектору для жилых, общественных, административно-бытовых и производственных помещений категорий В4 и Г;

б) воздушные затворы - на поэтажных сборных воздуховодах в местах присоединения их к вертикальному или горизонтальному коллектору для помещений жилых, общественных и административно-бытовых, а также для производственных помещений категории Г. Геометрические и конструктивные характеристики воздушных затворов должны обеспечивать предотвращение распространения продуктов горения при пожаре из коллекторов через поэтажные сборные воздуховоды в помещения различных этажей; длину вертикального участка воздуховода воздушного затвора следует принимать по расчету, но не менее 2 м.

Вертикальные коллекторы допускается присоединять к общему горизонтальному коллектору, размещаемому на чердаке или техническом этаже; в зданиях высотой более 28 м на вертикальных коллекторах в местах присоединения их к общему горизонтальному коллектору следует устанавливать противопожарные клапаны.

К каждому горизонтальному коллектору следует присоединять не более 5 поэтажных воздуховодов с последовательно расположенных этажей. В многоэтажных (более 5 этажей) зданиях допускается присоединять:

к горизонтальному коллектору - более 5 поэтажных воздуховодов при условии установки противопожарных клапанов на каждом поэтажном (сверх 5) воздуховоде;

группу горизонтальных коллекторов к общему коллектору, размещаемому на чердаке или техническом этаже, при условии установки противопожарных клапанов в местах присоединения их к общему коллектору;

в) противопожарные клапаны - на воздуховодах, обслуживающих помещения и склады категорий А, Б, В1, В3 или В4, а также на воздуховодах систем местных отсосов взрыво- и пожароопасных смесей и систем по 9.3.11 в местах пересечения воздуховодами противопожарной преграды обслуживаемого помещения;

г) противопожарный клапан - на каждом транзитном сборном воздуховоде (на расстоянии не более 1 м от ближайшего к вентилятору ответвления), обслуживающем группу помещений (кроме складов) одной из категорий А, Б, В1, В2 или В3 общей площадью не более 300 м² в пределах одного этажа с выходами в общий коридор.

Примечания.

1. Противопожарные клапаны, указанные в 10.8.1 а), б) и в), следует устанавливать в противопожарной преграде или непосредственно у преграды с любой стороны, или за ее пределами, обеспечивая на участке воздуховода от преграды до клапана предел огнестойкости преграды.
2. Если по техническим причинам установить противопожарные клапаны или воздушные затворы невозможно, то объединять воздуховоды из разных помещений в одну систему не следует. В этом случае для каждого помещения необходимо предусмотреть отдельные системы противопожарных клапанов или воздушных затворов.
3. Допускается предусматривать объединение теплым чердаком воздуховодов общеобменной вытяжной вентиляции жилых, общественных (кроме зданий лечебно-профилактического назначения) и административно-бытовых зданий.
4. Вертикальные коллекторы в зданиях лечебно-профилактического назначения применять не допускается.

10.8.2. Установку обратных клапанов следует предусматривать для защиты от перетекания вредных веществ 1-го и 2-го классов опасности (при неработающей вентиляции) из одних помещений в другие, размещенные на разных этажах, если расход наружного воздуха в этих помещениях определен из условия ассимиляции вредных веществ.

В противопожарных перегородках, отделяющих общественные, административно-бытовые или производственные помещения (кроме складов) категорий Г, Д и В4 от коридоров, допускается устройство отверстий для перетекания воздуха при условии защиты отверстий противопожарными клапанами. Установка указанных клапанов не требуется в помещениях, для дверей которых предел огнестойкости не нормируется.

10.8.3. Воздуховоды из асбестоцементных конструкций не допускается применять в системах приточной вентиляции. Воздуховоды должны иметь покрытие, стойкое к транспортируемой и окружающей среде. Воздуховоды с нормируемыми пределами огнестойкости (в том числе теплозащитные и огнезащитные покрытия) следует проектировать из негорючих материалов. При этом толщина листового стали для конструкций воздуховодов должна быть не менее 0,8 мм. Толщину листового стали для воздуховодов следует принимать по приложению Н. Для уплотнения разъемных соединений таких конструкций (в том числе фланцевых) допускается применение материалов группы горючести не ниже Г2 с огнезащитными покрытиями по внутренней и наружной поверхностям узлов соединений. Конструкции воздуховодов с нормируемыми пределами огнестойкости при температуре перемещаемого воздуха более 100 °С следует предусматривать с компенсаторами линейных тепловых расширений, а элементы креплений (подвески) таких воздуховодов - с пределами огнестойкости не менее нормируемых для воздуховодов согласно НПБ 239. Несгораемые конструкции зданий с пределом огнестойкости, равным или более нормируемого для воздуховодов, допускается использовать для транспортирования воздуха, не содержащего легкоконденсирующиеся пары. При этом следует предусматривать герметизацию конструкций, гладкую отделку внутренних поверхностей (затирку, оклейку и др.) и возможность очистки.

10.8.4. Воздуховоды из негорючих материалов следует проектировать:

- а) для систем местных отсосов взрыво- и пожароопасных смесей, аварийных и транспортирующих воздух температурой 80 °С и выше;*
- б) для участков воздуховодов с нормируемым пределом огнестойкости;*
- в) для транзитных участков или коллекторов систем вентиляции, жилых, общественных, административно-бытовых и производственных зданий;*
- г) для прокладки в пределах помещений для вентиляционного оборудования, а также в технических этажах, чердаках, подвалах и подпольях.*

10.8.5. Воздуховоды из материалов горючих Г1 допускается предусматривать в одноэтажных зданиях для жилых, общественных, административно-бытовых и производственных помещений категории Д, кроме систем, указанных в 10.8.4 а), б) и г) и помещений с массовым пребыванием людей.

10.8.6. Воздуховоды из горючих материалов допускается предусматривать в пределах обслуживаемых помещений, кроме воздуховодов, указанных в 10.8.4. Гибкие вставки и отводы из горючих материалов в воздуховодах систем, обслуживающих и проходящих через помещения категории Д, допускается проектировать, если длина их составляет не более 10% длины воздуховодов из материалов горючих Г1 и не более 5% - для воздуховодов из негорючих материалов. Гибкие вставки у вентиляторов, кроме систем, указанных в 10.8.4 а) и б), допускается проектировать из горючих материалов.

10.8.7. Воздуховоды систем вентиляции, дымоходы и дымовые трубы следует предусматривать:

- а) класса П (плотные)* - для транзитных участков систем общеобменной вентиляции и воздушного отопления при статическом давлении у вентилятора более 600 Па, для транзитных участков систем местных отсосов, кондиционирования, воздуховодов любых систем с нормируемым пределом огнестойкости, дымоходов и дымовых труб, а также систем, обслуживающих помещения категорий А и Б независимо от давления у вентилятора;
- б) класса Н (нормальные)* - в остальных случаях.

Общие потери и подсосы L , м³/ч, через неплотности воздуховодов каждой системы не должны превышать расхода воздуха, рассчитанного по формуле:

$$L = p \sum A_i \quad (10.1)$$

где p - удельные потери или подсосы, м²/ч, на 1 м² развернутой площади воздуховодов, принимаются по таблице 10.1 в зависимости от класса плотности воздуховода;

$\sum A_i$ - общая развернутая площадь, м², всех воздуховодов одной системы вентиляции.

Таблица 10.1. Удельные потери или подсосы воздуха в Воздуховодах, м³/ч, на 1 м² развернутой площади воздуховода.

Класс воздуховода	Избыточное статическое давление воздуха (положительное или отрицательное) в воздуховоде на расстоянии до 1 м от вентилятора, кПа															
	0,2	0,4	0,6	0,8	1,0	1,2	1,4	1,6	1,8	2,0	2,5	3,0	3,5	4,0	4,5	5,0
Н	3,6	5,8	7,6	9,2	10,7	12,1	13,4	-	-	-	-	-	-	-	-	-
П	1,2	1,9	2,5	3,0	3,5	4,0	4,4	4,9	5,3	5,7	6,6	7,5	8,2	9,1	9,9	10,6

10.8.8. В пределах одного пожарного отсека условия прокладки, а также пределы огнестойкости транзитных воздуховодов и коллекторов систем любого назначения на всем протяжении от места пересечения противопожарной преграды (стены, перегородки, перекрытия) обслуживаемого помещения до помещения для вентиляционного оборудования следует предусматривать в соответствии с таблицей 10.2.

Таблица 10.2. Условия прокладки и предел огнестойкости транзитных воздуховодов и коллекторов

Помещения, обслуживаемые системой вентиляции	Условия прокладки и предел огнестойкости транзитных воздуховодов и коллекторов EI, мин, при прокладке их через помещения									
	Склады и кладовые категорий А, Б, В1-В4 и горючих материалов**	Производственных категорий			Технический этаж, чердак, подполье, коридор, производственного здания	Общественные и административные	Бытовые (санузлы, душевые, умывальные, бани и т.п.)	Технический этаж, чердак, подполье, коридор (кроме производственного здания)	Жилые	
		А, Б или В1-В4	Г	Д						
Склады и кладовые категорий А, Б, В1-В4 и горючих материалов**, тамбур-шлюзы при помещениях категорий А и Б, а также местные отсосы взрывопожароопасных смесей и систем по 9.3.11	$\frac{30}{30}$	$\frac{30}{30}$	$\frac{30}{30}$	$\frac{30}{30}$	$\frac{30}{30}$	НД	НД	30	НД	
Категорий А, Б или В1-В4	$\frac{30}{30}$	$\frac{15}{30}$	$\frac{15}{30}$	$\frac{15}{30}$	$\frac{15}{30}$	$\frac{15^{***}}{30}$	$\frac{15}{30}$	$\frac{15}{30}$	НД	

окончание табл. 10.2

Помещения, обслуживаемые системой вентиляции	Условия прокладки и предел огнестойкости транзитных воздуховодов и коллекторов Е1, мин, при прокладке их через помещения								
	Склады и кладовые категорий А, Б, В1-В4 и горючих материалов**	Производственных категорий			Технический этаж, чердак, подполье, коридор, производственного здания	Общественные и административные	Бытовые (санузлы, душевые, умывальные, бани и т.п.)	Технический этаж, чердак, подполье, коридор (кроме производственного здания)	Жилые
		А, Б или В1-В4	Г	Д					
Категории Г	$\frac{30}{30}$	$\frac{15}{30}$	НН	НН	$\frac{15}{30^*}$	$\frac{30}{30}$	$\frac{15}{30}$	$\frac{15}{30}$	НД
Категории Д	$\frac{30}{30}$	$\frac{15}{30}$	НН	НН	$\frac{НН}{30^*}$	$\frac{15}{30^*}$	$\frac{НН}{30^*}$	$\frac{НН}{30^*}$	НД
Коридор производственного здания	$\frac{30}{30}$	$\frac{15}{30}$	$\frac{НН}{30^*}$	$\frac{НН}{30^*}$	$\frac{НН}{30^*}$	$\frac{НН}{30^*}$	$\frac{НН}{30^*}$	$\frac{НН}{30^*}$	НД
Общественные и административно-бытовые здания	НД	$\frac{15^{***}}{30}$	$\frac{30}{30}$	$\frac{НН}{30^*}$	$\frac{НН}{30^*}$	$\frac{НН}{30^*}$	$\frac{НН}{30^*}$	$\frac{НН}{30}$	НД
Бытовые (санузлы, душевые, умывальные, бани и т.п.)	$\frac{30}{30}$	$\frac{15}{30}$	$\frac{15}{30}$	$\frac{НН}{30^*}$	$\frac{НН}{30^*}$	$\frac{НН}{30^*}$	$\frac{НН}{30^*}$	$\frac{НН}{30}$	НД
Коридор (кроме производственных зданий)	НД	НД	НД	$\frac{НН}{30^*}$	$\frac{НН}{30^*}$	$\frac{НН}{30^*}$	$\frac{НН}{30^*}$	$\frac{НН}{30}$	$\frac{НН}{30}$
Жилые	НД	НД	НД	$\frac{НН}{30^*}$	$\frac{НН}{30^*}$	$\frac{НН}{30^*}$	$\frac{НН}{30^*}$	$\frac{НН}{30}$	$\frac{НН}{30}$

НД - не допускается прокладка транзитных воздуховодов.

НН - не нормируется предел огнестойкости транзитных воздуховодов.

* Е1 15 - в зданиях III или IV степени огнестойкости.

** Не допускается прокладка через помещения категорий А и Б.

*** Не допускается прокладка воздуховодов из помещений категорий А и Б.

Примечания:

- 1 - Значения предела огнестойкости приведены в таблице в виде дроби: в числителе - в пределах обслуживаемого этажа; в знаменателе - за пределами обслуживаемого этажа.
- 2 - В общественных зданиях допускается прокладывать транзитные воздуховоды систем вентиляции для общественных и административно-бытовых помещений через склады и кладовые категорий В1-В4 при условии установки противопожарных клапанов в местах пересечения транзитными воздуховодами противопожарных преград (перегородок и перекрытий) с нормируемым пределом огнестойкости помещений складов и кладовых.

Для воздуховодов, прокладываемых через несколько различных помещений одного этажа, следует предусматривать одинаково большее значение предела огнестойкости. Транзитные воздуховоды, прокладываемые через чердак и подполье, следует предусматривать с пределом огнестойкости EI 30.

10.8.9. Транзитные воздуховоды и коллекторы систем любого назначения в пределах одного пожарного отсека допускается проектировать:

- а) из материалов горючих Г1* с пределом огнестойкости ниже нормируемого при условии прокладки каждого воздуховода в отдельной шахте, кожухе или гильзе из негорючих материалов с пределом огнестойкости EI 30;
- б) из негорючих материалов* с пределом огнестойкости ниже нормируемого, но не менее EI 15 при условии прокладки транзитных воздуховодов и коллекторов (кроме воздуховодов и коллекторов для производственных помещений категорий А и Б, а также для складов категорий А, Б, В1, В2) в общих шахтах с ограждающими конструкциями, имеющими предел огнестойкости не менее EI 45, и установки противопожарных клапанов на каждом воздуховоде, пересекающем ограждающие конструкции шахты;
- в) из негорючих материалов* с пределом огнестойкости ниже нормируемого, предусматривая при прокладке транзитных воздуховодов (кроме помещений и складов категорий А, Б, складов категорий В1, В2, а также жилых помещений) установку противопожарных клапанов при пересечении воздуховодами каждой противопожарной преграды с нормируемым пределом огнестойкости.

Предел огнестойкости воздуховодов и коллекторов (кроме транзитных), прокладываемых в помещениях для вентиляционного оборудования, а также воздуховодов и коллекторов, прокладываемых снаружи здания, не нормируется.

10.8.10. Транзитные воздуховоды, прокладываемые за пределами обслуживаемого пожарного отсека, после пересечения ими противопожарной преграды обслуживаемого пожарного отсека следует проектировать с пределом огнестойкости EI 150.

Указанные транзитные воздуховоды допускается проектировать с пределом огнестойкости ниже нормируемого, но не менее EI 30 при прокладке их в отдельной шахте с ограждающими конструкциями с пределом огнестойкости EI 150.

10.8.11. Транзитные воздуховоды и коллекторы систем любого назначения из разных пожарных отсеков допускается прокладывать в общих шахтах с ограждающими конструкциями из негорючих материалов с пределом огнестойкости не менее EI 150 при условии:

- а) транзитные воздуховоды и коллекторы* в пределах обслуживаемого пожарного отсека предусматриваются с пределом огнестойкости EI 30, поэтажные ответвления присоединяются к вертикальным коллекторам через противопожарные клапаны;
- б) транзитные воздуховоды систем* другого пожарного отсека предусматриваются с пределом огнестойкости EI 150;
- в) транзитные воздуховоды систем* другого пожарного отсека предусматриваются с пределом огнестойкости EI 60 при условии установки противопожарных клапанов на воздуховодах в местах пересечения ими каждой противопожарной преграды с нормируемым пределом огнестойкости REI 150 и более.

10.8.12. Транзитные воздуховоды систем, обслуживающих тамбур-шлюзы при помещениях категорий А и Б, а также систем местных отсосов взрывоопасных смесей следует проектировать:

- а) в пределах одного пожарного отсека* - с пределом огнестойкости EI 30;
- б) за пределами обслуживаемого отсека* - с пределом огнестойкости EI 150.

10.8.13. Противопожарные клапаны, устанавливаемые в отверстиях и в воздуховодах, пересекающих противопожарные преграды, следует предусматривать с учетом требований 12.4 с пределами огнестойкости:

EI 90 - при нормируемом пределе огнестойкости противопожарной преграды REI 150 и более;

EI 60 - при нормируемом пределе огнестойкости противопожарной преграды REI 60;

EI 30 - при нормируемом пределе огнестойкости противопожарной преграды REI 45 (EI 45);

EI 15 - при нормируемом пределе огнестойкости противопожарной преграды REI 15 (EI 15).

В других случаях противопожарные клапаны следует предусматривать с пределами огнестойкости не менее нормируемых для воздуховодов, на которых они устанавли-

ваются, но не менее EI 15. Пожарно-технические характеристики противопожарных клапанов всех типов должны соответствовать НПБ 241.

10.8.14. Воздуховоды не следует прокладывать:

- а) транзитные* - через лестничные клетки (за исключением воздуховодов систем приточной противодымной вентиляции, обслуживающих эти лестничные клетки) и через помещения убежищ;
- б) обслуживающие помещения категорий А и Б* и систем местных отсосов взрывоопасных смесей - в подвалах и в подпольных каналах;
- в) напорные участки воздуховодов систем* местных отсосов взрывоопасных смесей, а также вредных веществ 1-го и 2-го классов опасности или неприятно пахнущих веществ - через другие помещения. Допускается прокладывать указанные воздуховоды класса П сварными без разъемных соединений.

10.8.15. Места прохода транзитных воздуховодов через стены, перегородки и перекрытия зданий (в том числе в кожухах и шахтах) следует уплотнять негорючими материалами, обеспечивая нормируемый предел огнестойкости пересекаемой ограждающей конструкции, за исключением мест прохода через перекрытия (в пределах обслуживаемого отсека) в шахтах с транзитными воздуховодами, выполненными согласно 10.8.9 б), 10.8.11 а), б), в).

10.8.16. Внутри воздуховодов, а также снаружи на расстоянии не менее 100 мм от их стенок не допускается размещать газопроводы и трубопроводы с горючими веществами, кабели, электропроводку и канализационные трубопроводы; не допускается также пересечение воздуховодов этими коммуникациями. В шахтах с воздуховодами систем вентиляции не допускается прокладывать трубопроводы бытовой и производственной канализации.

10.8.17. Воздуховоды общеобменных вытяжных систем и систем местных отсосов смеси воздуха с горючими газами легче воздуха следует проектировать с подъемом не менее 0,005 в направлении движения газозвушной смеси.

10.8.18. Воздуховоды, в которых возможны оседание или конденсация влаги или других жидкостей, следует проектировать с уклоном не менее 0,005 в сторону движения воздуха и предусматривать дренажное устройство.

11. Противодымная защита зданий при пожаре.

11.1. Системы приточно-вытяжной противодымной вентиляции зданий (далее - противодымной вентиляции) следует предусматривать для обеспечения безопасной эвакуации людей из здания при пожаре, возникшем в одном из помещений. Системы противодымной вентиляции должны быть автономными для каждого пожарного отсека.

11.2. Системы вытяжной противодымной вентиляции для удаления продуктов горения при пожаре следует предусматривать:

а) из коридоров и холлов жилых, общественных, административно-бытовых и многофункциональных зданий высотой более 28 м. Высота здания (для эвакуации людей) определяется разностью отметок поверхности проезда для пожарных автомашин и нижней отметки открывающегося окна (проема) в наружной стене верхнего этажа (не считая верхнего технического);

б) из коридоров (туннелей) подвальных и цокольных этажей без естественного освещения их световыми проемами в наружных ограждениях (далее - без естественного освещения) жилых, общественных, административно-бытовых, производственных и многофункциональных зданий при выходах в эти коридоры из помещений, предназначенных для постоянного пребывания людей (независимо от количества людей в этих помещениях);

в) из коридоров длиной более 15 м без естественного освещения для производственных и складских зданий категорий А, Б, В1-В2 с числом этажей два и более, а также для производственных зданий категории В3, общественных и многофункциональных зданий с числом этажей шесть и более;

г) из общих коридоров и холлов зданий различного назначения с незадымляемыми лестничными клетками;

д) из коридоров без естественного освещения жилых зданий, в которых расстояние от двери наиболее удаленной квартиры до выхода непосредственно в лестничную клетку или до выхода в тамбур, ведущий в воздушную зону незадымляемой лестничной клетки типа Н1, более 12 м;

е) из атриумов зданий высотой более 28 м, а также из атриумов высотой более 15 м и пассажей с дверными проемами или балконами, выходящими в пространство атриумов и пассажей;

ж) из лестничных клеток типа Л2 с открываемыми автоматически при пожаре фонарями зданий стационаров лечебных учреждений;

з) из каждого производственного или складского помещения с постоянными рабочими местами без естественного освещения или с естественным освещением через окна и фонари, не имеющие механизированных приводов для открывания фрамуг в окнах (на уровне 2,2 м и выше от пола до низа фрамуг) и проемов в фонарях (в обоих случаях площадью, достаточной для удаления дыма при пожаре), если помещения отнесены к категориям А, Б, В1-В3, а также В4, Г или Д в зданиях IV степени огнестойкости;

и) из каждого помещения без естественного освещения:

- общественного, предназначенного для массового пребывания людей;
- площадью 50 м² и более с постоянными рабочими местами, предназначенного для хранения или использования горючих веществ и материалов;
- торговых залов;
- гардеробных площадью 200 м² и более.

Допускается проектировать удаление продуктов горения через примыкающий коридор из помещений площадью до 200 м²: производственных категорий В1-В3 или предназначенных для хранения или использования горючих веществ и материалов.

11.3. Требования 11.2. не распространяются:

а) на помещения (кроме помещений категорий А и Б) площадью до 200 м², оборудованные установками автоматического водяного или пенного пожаротушения;

б) на помещения, оборудованные установками автоматического газового или порошкового пожаротушения;

в) на коридор и холл, если из всех помещений, имеющих двери в этот коридор или холл, проектируется непосредственное удаление продуктов горения.

Примечание - Если на площади основного помещения, для которого предусмотрено удаление продуктов горения, размещены другие помещения, каждое площадью до 50 м², то удаление продуктов горения из этих помещений допускается не предусматривать.

11.4. Расход продуктов горения, удаляемых вытяжной противодымной вентиляцией, следует определять по расчету с учетом удельной пожарной нагрузки, температуры удаляемых продуктов горения, параметров наружного воздуха, геометрических характеристик объемно-планировочных элементов и положения проемов:

а) в коридорах по 8.2. а), б), в), г), д) - для каждого коридора длиной не более 45 м;

б) в помещениях по 8.2. е), ж), з), и) - для каждой дымовой зоны площадью не более 3000 м².

11.5. При определении расхода удаляемых продуктов горения следует учитывать:

а) подсос воздуха через неплотности дымовых шахт, каналов и воздухопроводов в соответствии с 10.9.7;

б) подсос воздуха G_v , кг/ч, через неплотности закрытых дымовых клапанов по данным изготовителей, но не более чем по формуле:

$$G_v = 40,3 \sum_{i=1}^n (A_{vi} \Delta P_i)^{0,5} \quad (11.1)$$

где A_{vi} - площадь проходного сечения каждого клапана, м²;

ΔP_i - разность давлений, Па, на этажах по обе стороны каждого клапана;

n - число закрытых клапанов в системе при пожаре.

11.6. Системы вытяжной противодымной вентиляции, предназначенные для защиты коридоров, следует проектировать отдельными от систем, предназначенных для защиты помещений.

11.7. При удалении продуктов горения из коридоров дымоприемные устройства следует размещать на шахтах под потолком коридора, но ниже верхнего уровня дверного проема. Допускается установка дымоприемных устройств на ответвлениях к дымовым шахтам. Длина коридора, обслуживаемого одним дымоприемным устройством, должна быть не более 45 м.

11.8. При удалении продуктов горения непосредственно из помещений площадью более 3000 м² их необходимо разделять на дымовые зоны площадью не более 3000 м² каждая, а также учитывать возможность возникновения пожара в одной из зон. Площадь помещения, обслуживаемую одним дымоприемным устройством, следует принимать не более 1000 м².

11.9. Удаление продуктов горения непосредственно из помещений одноэтажных зданий, как правило, следует предусматривать вытяжными системами с естественным побуждением через шахты с дымовыми клапанами, дымовые люки или открываемые незадуваемые фонари.

Из примыкающей к окнам зоны шириной ≤15 м допускается удаление дыма через оконные фрамуги (створки), низ которых находится на уровне не менее чем 2,2 м от пола.

В многоэтажных зданиях следует предусматривать, как правило, вытяжные системы с механическим побуждением.

11.10. Для систем вытяжной противодымной вентиляции следует предусматривать:

а) вентиляторы (в том числе радиальные крышные вентиляторы) с пределами огнестойкости 0,5 ч / 200 °С, 0,5 ч / 300 °С, 1,0 ч / 300 °С, 2,0 ч / 400 °С, 1,0 ч / 600 °С, 1,5 ч / 600 °С в зависимости от расчетной температуры перемещаемых газов согласно НПБ 253 и в исполнении, соответствующем категории обслуживаемых помещений;

б) воздухопроводы и каналы согласно 10.9.3 из негорючих материалов класса П с пределами огнестойкости не менее:

- EI 150 - для транзитных воздухопроводов и шахт за пределами обслуживаемого пожарного отсека; при этом на транзитных участках воздухопроводов и шахт, пересекающих противопожарные преграды пожарных отсеков, не следует устанавливать противо-

- пожарные клапаны;
- EI 45 - для вертикальных воздухопроводов и шахт в пределах обслуживаемого пожарного отсека при удалении продуктов горения непосредственно из обслуживаемых помещений;
- EI 30 - в остальных случаях в пределах обслуживаемого пожарного отсека;
- в) дымовые клапаны с автоматически и дистанционно управляемыми приводами** (без термозащитных элементов) с пределами огнестойкости не менее:
 - EI 45 - для непосредственно обслуживаемых помещений;
 - EI 30 - для коридоров и холлов при установке дымовых клапанов на ответвлениях воздухопроводов от дымовых вытяжных шахт;
 - EI 30 - для коридоров и холлов при установке дымовых клапанов непосредственно в проемах шахт;
 - *допускается применять дымовые клапаны с ненормируемым пределом огнестойкости для систем, обслуживающих одно помещение (кроме помещений категорий А, Б, В1-В3);*
- г) выброс продуктов горения**, как правило, над покрытиями зданий и сооружений на расстоянии не менее 5 м от воздухозаборных устройств систем приточной противодымной вентиляции; выброс в атмосферу следует предусматривать на высоте не менее 2 м от кровли из горючих материалов; допускается выброс продуктов горения на меньшей высоте при защите кровли негорючими материалами на расстоянии не менее 2 м от края выбросного отверстия. Допускается выброс продуктов горения:
 - *через дымовые люки* в проемах покрытий зданий, оснащенные автоматически и дистанционно управляемыми приводами, обеспечивающими открытие люков при пожаре, в районах с расчетной скоростью ветра до 11 м/с и при снеговой нагрузке до 60 кг/м²;
 - *через решетки на фасаде* без оконных проемов или на фасаде с окнами на расстоянии не менее 5 м по горизонтали и по вертикали от окон, или на фасаде с окнами при обеспечении скорости выброса не менее 20 м/с;
 - *через отдельные шахты* на расстоянии не менее 15 м от наружных стен с окнами или от воздухозаборных или выбросных устройств систем вентиляции;
- г) установку обратных клапанов** у вентиляторов. Допускается не предусматривать установку обратных клапанов, если в обслуживаемом производственном помещении имеются избытки теплоты более 23 Вт/м³ (при переходных условиях).

Выброс продуктов горения из шахт, отводящих дым из нижележащих этажей и подвалов, допускается предусматривать в аэрируемые пролеты плавильных, литейных, прокатных и других горячих цехов. При этом устье шахт следует размещать на уровне не менее 6 м от пола аэрируемого пролета (на расстоянии не менее 3 м по вертикали и 1 м по горизонтали от строительных конструкций зданий) или на уровне не менее 3 м от пола при устройстве дренчерного орошения устья дымовых шахт. Дымовые клапаны на этих шахтах устанавливать не следует.

- 11.11. Вентиляторы для удаления продуктов горения** следует размещать в отдельных помещениях, выгороженных противопожарными перегородками 1-го типа, предусматривая вентиляцию, обеспечивающую при пожаре температуру воздуха, не превышающую 60 °С в теплый период года (параметры Б) или соответствующую техническим данным изготовителей вентиляторов.

Вентиляторы противодымных вытяжных систем допускается размещать на кровле и снаружи здания (кроме районов с расчетной температурой наружного воздуха минус 40 °С и ниже - параметры Б) с ограждениями для защиты от доступа посторонних лиц. Допускается установка вентиляторов непосредственно в каналах при условии обеспечения соответствующих пределов огнестойкости вентиляторов и каналов.

- 11.12. Удаление газов и дыма после пожара из помещений**, защищаемых установками газового и порошкового пожаротушения, следует предусматривать системами с механическим побуждением из нижней и верхней зон помещений с компенсацией удаляемого объема газов и дыма приточным воздухом. Для удаления газов и дыма после действия автоматических установок газового или порошкового пожаротушения допускается использовать также системы основной и аварийной вентиляции или передвижные вентустановки.

В местах пересечения воздухопроводами (кроме транзитных) ограждений помещения, защищаемого установками газового или порошкового пожаротушения, следует предусматривать противопожарные клапаны с пределом огнестойкости не менее EI 15:

- нормально открытые - в приточных и вытяжных системах защищаемого помещения;
- нормально закрытые - в системах для удаления дыма и газа после пожара;
- двойного действия - в системах основной вентиляции защищаемого помещения, используемых для удаления газов и дыма после пожара.
- при пожаре приточной противодымной вентиляцией следует предусматривать:
 - а) в лифтовые шахты (при отсутствии у выхода из них тамбур-шлюзов с подпором воздуха при пожаре) в зданиях с незадымляемыми лестничными клетками;
 - б) в шахты лифтов, имеющих режим “перевозка пожарных подразделений”;
 - в) в незадымляемые лестничные клетки типа Н2;
 - г) в тамбур-шлюзы при незадымляемых лестничных клетках типа Н3;
 - д) в тамбур-шлюзы перед лифтами (в том числе в два последовательно расположенных) в подвальных и цокольных этажах;
 - е) в тамбур-шлюзы при лестницах 2-го типа, ведущих в помещения первого этажа, из подвального (или цокольного) этажа, в помещениях которого применяются или хранятся горючие вещества и материалы. В плавильных, литейных, прокатных и других горячих цехах в тамбур-шлюзы допускается подавать воздух, забираемый из аэрируемых пролетов здания;
 - ж) в тамбур-шлюзы на входах в атриум и пассажей с уровней подвальных этажей и в нижние части атриумов и пассажей по 11.2 е).

11.14. Расход наружного воздуха для приточной противодымной вентиляции следует рассчитывать на обеспечение избыточного давления не менее 20 Па:

- а) в лифтовых шахтах - при закрытых дверях на всех этажах (кроме основного посадочного этажа);
- б) в незадымляемых лестничных клетках типа Н2 при открытых дверях на пути эвакуации из коридоров и холлов на этаже пожара в лестничную клетку и из здания наружу при закрытых дверях из коридоров и холлов на всех этажах;
- в) в тамбур-шлюзах на этаже пожара при выходах в незадымляемые лестничные клетки типа Н3 и в лестницы 2-го типа, на входах в атриумы с уровнем подвальных этажей, перед лифтовыми холлами подземных автостоянок - при одной открытой двери тамбур-шлюзов, в остальных тамбур-шлюзах - при закрытых дверях.

Расход воздуха, подаваемого в тамбур-шлюзы с одной открытой дверью, следует определять расчетом по условию обеспечения средней скорости (но не менее 1,3 м/с) истечения воздуха через открытый дверной проем и с учетом совместного действия вытяжной противодымной вентиляции.

Расход воздуха, подаваемого в тамбур-шлюзы при закрытых дверях, необходимо рассчитывать на утечки воздуха через неплотности дверных притворов.

Величину избыточного давления следует определять относительно смежных помещений с защищаемым помещением.

11.15. При расчете параметров приточной противодымной вентиляции следует принимать:

- а) температуру наружного воздуха и скорость ветра для холодного периода года (параметры Б);
- б) избыточное давление воздуха не менее 20 Па и не более 150 Па - в шахтах лифтов, в незадымляемых лестничных клетках типа Н2, в тамбур-шлюзах незадымляемых лестничных клеток типа Н3 относительно смежных помещений (коридоров, холлов);
- в) площадь одной большей створки двухстворчатых дверей;
- г) кабины лифтов остановленными на основном посадочном этаже, двери в лифтовую шахту на этом этаже - открытыми.

11.16. Для систем приточной противодымной защиты следует предусматривать:

- а) установку вентиляторов в отдельных от вентиляторов другого назначения помещениях, выгороженных противопожарными перегородками 1-го типа. Допускается размещать вентиляторы на кровле и снаружи зданий, кроме районов с температурой наружного воздуха минус 40 °С и ниже (параметры Б), с ограждениями для защиты от доступа посторонних лиц;
- б) воздуховоды и каналы согласно 10.9.3 из негорючих материалов класса П с пределами огнестойкости не менее:
 - EI 150 - при прокладке воздухозаборных шахт и приточных каналов за пределами обслуживаемого пожарного отсека;

- EI 30 - при прокладке Воздухозаборных шахт и приточных каналов в пределах обслуживаемого пожарного отсека;
- в) установку обратного клапана** у вентилятора;
- г) приемные отверстия для наружного воздуха**, размещаемые на расстоянии не менее 5 м от выбросов продуктов горения систем противодымной вытяжной вентиляции;
- д) противопожарные нормально закрытые клапаны** с пределами огнестойкости:
 - EI 120 - для систем по 11.13 б);
 - EI 30 - для систем по 11.13 а), в), г), е), ж).

Противопожарные клапаны не следует устанавливать в плавильных, литейных, прокатных и других горячих цехах.

При отсутствии конкретных указаний в СНиП 41-01-2003 по определению расхода продуктов сгорания (дыма), удаляемых из коридоров или холлов, при отсутствии коридора, и из помещений, необходимый расход удаляемого дыма следует определять по приложению, а количество приточного воздуха – в соответствии с МДС 41-1.99, в которых приведены примеры расчетов для различных случаев.

12. Требования к объемно-планировочным и конструктивным решениям.

- 12.1. Открываемые проемы или окна производственных помещений**, предназначенные для естественного притока воздуха в теплый период года, следует размещать, как правило, на высоте не более 1,8 м от пола или рабочей площадки до низа проема, а для притока воздуха в холодный период года - на высоте не менее 3,2 м.
В жилых, общественных и административно-бытовых зданиях следует предусматривать открываемые форточки, фрамуги или другие устройства, предназначенные для подачи приточного воздуха.
- 12.2. Для створок, фрамуг или жалюзи** в световых проемах производственных и общественных зданий, размещаемых на высоте 2,2 м и более от уровня пола или рабочей площадки, следует предусматривать дистанционные и ручные устройства для открывания, размещаемые в пределах рабочей или обслуживаемой зоны помещения, а для используемых при пожаре для удаления дыма - автоматические, дистанционные и ручные (местные) устройства.
- 12.3. Стационарные лестницы и площадки** следует проектировать для обслуживания оборудования, арматуры и приборов, размещаемых выше 1,8 м и более от пола или уровня земли, в соответствии с правилами техники безопасности.
Арматуру, приборы, вентиляционные и отопительные агрегаты, а также автономные кондиционеры допускается ремонтировать и обслуживать с передвижных устройств при соблюдении установленных правил техники безопасности.
- 12.4. Постоянные рабочие места**, расположенные на расстоянии менее 3 м от наружных дверей и 6 м от ворот, следует защищать перегородками или экранами от обдувания холодным воздухом.
- 12.5. Для ремонта и обслуживания вентиляционного и холодильного оборудования** следует разрабатывать строительные конструкции для грузоподъемных машин, предусмотренных 7.10.
- 12.6. Ограждающие конструкции помещения** для вентиляционного оборудования, размещаемого в пределах обслуживаемого пожарного отсека, следует предусматривать с пределом огнестойкости REI 45, двери - с пределом огнестойкости не менее EI 30.
- 12.7. Ограждающие конструкции помещения** для вентиляционного оборудования, размещенного в пределах другого пожарного отсека (10.3.5), следует предусматривать с пределом огнестойкости REI 150, двери - с пределом огнестойкости не менее EI 30.
- 12.8. Высоту помещения** для вентиляционного оборудования следует предусматривать с учетом работы в нем грузоподъемных машин, но не менее 2,2 м от отметки чистого пола до низа выступающих конструкций перекрытий. В помещениях и на рабочих площадках ширину прохода между выступающими частями оборудования, а также между оборудованием и строительными конструкциями следует предусматривать с учетом выполнения монтажных и ремонтных работ, но не менее 0,7 м. Расстояние между оборудованием следует предусматривать, обеспечивая возможность демонтажа и последующего монтажа отдельных элементов оборудования с максимальными габаритами.
- 12.9. Для монтажа и демонтажа** вентиляционного или холодильного оборудования (или замены его частей) следует предусматривать монтажные проемы.

13. Выбросы в атмосферу.

13.1. Воздух, выбрасываемый в атмосферу из систем местных отсосов и общеобменной вентиляции производственных помещений, содержащий загрязняющие вредные вещества (далее - "пылегазовоздушная смесь"), следует, как правило, очищать. Кроме того, необходимо рассеивать в атмосфере остаточные количества вредных веществ. В соответствии с "Методикой расчета концентрации в атмосферном воздухе вредных веществ, содержащихся в выбросах предприятий" (А30) концентрации вредных веществ в атмосфере от вентиляционных выбросов данного объекта с учетом фоновых концентраций от других выбросов не должны превышать:

а) предельно допустимых максимальных разовых концентраций вредных веществ в атмосферном воздухе населенных мест (далее - $ПДК_n$), установленных Госкомсанэпиднадзором России, или $0,8 ПДК_n$ в зонах санитарно-защитной охраны курортов, крупных санаториев, домов отдыха и в зонах отдыха городов или меньших величин, установленных для данного объекта. Для вредных веществ с не установленными Госкомсанэпиднадзором России максимально разовыми концентрациями в качестве следует принимать среднесуточные предельно допустимые концентрации вредных веществ в атмосферном воздухе населенных мест;

б) 0,3 предельно допустимых концентраций вредных веществ для рабочей зоны производственных помещений (далее - $ПДК_{w,z}$) в воздухе, поступающем в помещение производственных и административно-бытовых зданий через приемные устройства, открываемые окна и проемы, используемые для притока воздуха.

13.2. Допускается не предусматривать очистку выбросов пылегазовоздушной смеси из систем с естественным побуждением, а также из систем источников малой мощности с механическим побуждением при соблюдении требований 13.1 или если очистка выбросов не требуется в соответствии с разделом проекта "Охрана атмосферного воздуха от загрязнений".

Рассеивание в атмосфере вредных веществ из систем аварийной вентиляции следует проектировать по данным технологической части проекта.

13.3. Вентиляционным источником малой мощности следует считать один источник или условный источник, заменяющий группу источников, находящихся на кровле здания в пределах площади круга диаметром 20 м, с общим расходом пылегазовоздушной смеси $L \leq 10$ м³/с, концентрацией для одного или условного источника q , мг/м³, по каждому вредному веществу, не превышающей q_1 , q_2 , и q_3 , а для пыли, кроме того, не более 100 мг/м³. Значения q_1 , q_2 , и q_3 следует определять по формулам:

$$q_1 = 10 \frac{H + D}{D} q_n ; \quad (13.1)$$

$$q_2 = \frac{L_{con}}{L} q_n ; \quad (13.2)$$

$$q_3 = 0,08 \frac{l}{D} Kq_{w,z} . \quad (13.3)$$

В формулах (13.1)-(13.3):

H - высота расположения устья источника над уровнем земли, м; для группы источников высота H определяется как высота условного источника, равная среднему арифметическому из высот всех источников группы;

D - диаметр устья источника, м; для группы источников диаметр условного источника равен:

$$D = (D_a^2 + D_b^2 + \dots + D_i^2)^{0,5} , \quad (13.4)$$

если устье источника не круглое, то за следует принимать диаметр, определяемый по формуле:

$$D = 1,13A^{0,5} ,$$

где A - площадь поперечного сечения устья источника, м^2 ;

L_{con} - условный расход атмосферного воздуха для разбавления выбрасываемых вредных веществ; при расстояниях от источника до границы населенного пункта 50, 100, 300, 500 м и более условный расход воздуха равен соответственно 60, 250, 2000, 6000 $\text{м}^3/\text{с}$;

L - расход пылегазовоздушной смеси, $\text{м}^3/\text{с}$, для одного конкретного или условного источника;

l - расстояние, м, между устьем одного источника и приемным устройством для наружного воздуха по горизонтали: при $l < 10 D$ следует принимать $l = 10 D$; при $l > 60 l = 60 D$.

Для группы i источников расстояние условного источника от приемного отверстия l равно:

$$l = (l_a + l_b + \dots + l_i) / i, \quad (13.5)$$

где $l_a, l_b \dots l_i$ - расстояние, м, по горизонтали каждого из источников группы, оси струй которых при направлении ветра в сторону рассматриваемого приемного устройства для наружного воздуха вписываются в его габариты;

K - коэффициент, характеризующий уменьшение концентрации вредных веществ в струе, определяемый по приложению 11.

$q_n, q_{w,z}$ - предельно допустимые концентрации, $\text{мг}/\text{м}^3$, вредных веществ соответственно по отношению к воздуху населенных мест и к воздуху рабочей зоны.

Для одного источника и условного источника с выбросом вредных веществ, обладающих эффектом суммации действия, условная концентрация q , $\text{мг}/\text{м}^3$, приведенная к одному веществу, определяется:

а) при сравнении с q_1 и q_2 по формуле

$$q = q_1 + q_2 \frac{q_{n1}}{q_{n2}} + \dots + q_i \frac{q_{n1}}{q_{ni}}; \quad (13.6)$$

б) при сравнении с q_3 по формуле

$$q = q_1 + q_2 \frac{q_{w,z1}}{q_{w,z2}} + \dots + q_i \frac{q_{w,z1}}{q_{w,zi}}. \quad (13.7)$$

В формулах (13.6) и (13.7):

$q_1 \dots q_i$ - концентрация вредных веществ, $\text{мг}/\text{м}^3$, обладающих эффектом суммации действия;

$q_{n1} \dots q_{ni}; q_{w,z1} \dots q_{w,zi}$ - соответственно $ПДК_n$ и $ПДК_{w,z}$ для вредных веществ, обладающих эффектом суммации действия;

$1 \dots i$ - число вредных веществ, обладающих эффектом суммации по отношению к воздуху рабочей зоны.

Для источника вредных веществ, обладающих эффектом суммации, q_n и $q_{w,z}$ в формулах (13.1) - (13.3) принимаются равными $ПДК_n$ и $ПДК_{w,z}$ того вещества, для которого определена условная концентрация q , $\text{мг}/\text{м}^3$.

13.4. Выбросы пылегазовоздушной смеси из систем с механическим побуждением следует предусматривать через трубы и шахты, не имеющие зонтов, вертикально вверх из систем:

а) общеобменной вентиляции из помещений категорий А и Б или из систем, удаляющих вредные вещества 1-го, 2-го классов опасности и неприятно пахнущие вещества;

б) местных отсосов вредных и неприятно пахнущих веществ и взрывоопасных смесей.

13.5. Выбросы в атмосферу из систем вентиляции производственных помещений следует размещать по расчету или на расстоянии от приемных устройств для наружного воздуха не менее 10 м по горизонтали или на 6 м по вертикали при горизонтальном расстоянии менее 10 м. Кроме того, выбросы из систем местных отсосов вредных веществ следует размещать на высоте не менее 2 м над кровлей более высокой части здания, если расстояние до ее выступа менее 10 м.

Выбросы из системы аварийной вентиляции следует размещать на высоте не менее 3 м от земли до нижнего края отверстия.

- 13.6. Расстояние от источников выброса** систем местных отсосов взрывоопасной парогвоздушной смеси до ближайшей точки возможных источников воспламенения (искры, газы с высокой температурой и др.) l_z , м, следует принимать, не менее:

$$l_z = 4D \frac{q}{q_z} \geq 10, \quad (13.8)$$

где D - диаметр устья источника, м;

q - концентрация горючих газов, паров, пыли в устье выброса, мг/м³;

q_z - концентрация горючих газов, паров и пыли, равная 10% их нижнего концентрационного предела распространения пламени, мг/м³.

- 13.7. Выбросы от систем вытяжной вентиляции** следует, как правило, проектировать отдельными, если хотя бы в одной из труб или шахт возможно отложение горючих веществ или если при смешении выбросов возможно образование взрывоопасных смесей.

Допускается соединение в одну трубу или шахту таких выбросов, предусматривая вертикальные разделки с пределом огнестойкости 0,5 ч от места присоединения каждого воздуховода до устья.

14. Энергоэффективность здания.

- 14.1. **Отопление, вентиляцию и кондиционирование** следует, как правило, проектировать, используя тепловые вторичные энергетические ресурсы (ВЭР):
- воздуха, удаляемого системами* общеобменной вентиляции и местных отсосов;
 - технологических установок*, передаваемых в виде тепло- и холодоносителей, пригодных для отопления, вентиляции и кондиционирования.
- Использование теплоты воздуха из систем вентиляции с естественным побуждением допускается проектировать при технико-экономическом обосновании.
- 14.2. **Целесообразность использования ВЭР** для отопления, вентиляции и кондиционирования, выбор схем утилизации теплоты (холода), теплоутилизационного оборудования и теплонасосных установок должны быть обоснованы технико-экономическим расчетом с учетом неравномерности поступления ВЭР и теплопотребления в системах.
- 14.3. **Концентрация вредных веществ** в приточном воздухе при использовании теплоты (холода) ВЭР не должна превышать указанной в 5.1.
- 14.4. **В воздухо-воздушных и газоздушных теплоутилизаторах** в местах присоединения воздухопроводов следует обеспечивать давление приточного воздуха больше давления удаляемого воздуха или газа. При этом максимальная разность давлений не должна превышать величины, допустимой по техническим условиям на теплоутилизационное оборудование.
- В воздухо-воздушных или газоздушных теплоутилизаторах следует учитывать перенос вредных веществ за счет конструктивных особенностей аппарата.
- 14.5. **В воздухо-воздушных теплоутилизаторах** (а также в теплоутилизаторах на базе тепловых труб) для нагревания (охлаждения) приточного воздуха не следует использовать воздух:
- из помещений категорий А и Б*; допускается использовать воздух из помещений категорий А и Б для нагревания воздуха этих помещений при применении оборудования систем во взрывозащищенном исполнении;
 - из системы местных отсосов* взрывоопасных смесей пыли или воздуха, содержащего вредные вещества 1-го класса опасности. Допускается использование воздуха из систем местных отсосов невзрывоопасных пылевоздушных смесей после их очистки от пыли;
 - содержащий осаждающиеся или конденсирующиеся* на теплообменных поверхностях вредные вещества 1-го и 2-го классов опасности или имеющие резко выраженные неприятные запахи - в регенеративных теплоутилизаторах, а также в теплоутилизаторах на базе тепловых труб;
 - содержащий болезнетворные бактерии, вирусы, грибки* в опасных концентрациях, устанавливаемых Госкомсанэпиднадзором России.
- 14.6. **В теплоутилизаторах для нагревания (охлаждения) приточного воздуха** допускается использовать теплоту вредных и горючих жидкостей и газов, применяемых в качестве промежуточного теплоносителя, заключенного в герметизированные трубопроводы и теплообменники, при согласовании с органами надзора; при отсутствии согласования следует использовать дополнительный контур с теплоносителем, не содержащим вредных веществ 1, 2 и 3-го классов опасности, или при содержании их концентрацией, могущей превысить ПДК при аварийном выделении в помещении.
- 14.7. **В контактных теплоутилизаторах** (камерах орошения и т.п.) для нагревания (охлаждения) приточного воздуха следует использовать воду питьевого качества или водные растворы, не содержащие вредных веществ.
- 14.8. **При использовании теплоты (холода) вентиляционного воздуха**, содержащего осаждающиеся пыли и аэрозоли, следует предусматривать очистку воздуха до концентраций, допустимых по техническим условиям на теплоутилизационное оборудование, а также очистку теплообменных поверхностей от загрязнений.
- 14.9. **В системах утилизации теплоты ВЭР** следует предусматривать мероприятия по защите промежуточного теплоносителя от замерзания и образования наледи на теплообменной поверхности теплоутилизаторов.
- 14.10. **Резервное тепло** - (холодо) снабжение систем, использующих теплоту (холод) ВЭР от вентиляционных систем и технологического оборудования, следует предусматривать при технико-экономическом обосновании.

- 14.11. Повышение энергетической эффективности** существующих зданий следует осуществлять при реконструкции, модернизации и капитальном ремонте этих зданий. При частичной реконструкции здания (в том числе при изменении габаритов здания за счет пристраиваемых и надстраиваемых объемов) допускается требования СНиП 23-02 распространять на изменяемую часть здания.
- 14.12. При замене светопрозрачных конструкций** на более энергоэффективные следует предусматривать дополнительные мероприятия с целью обеспечения требуемой воздухопроницаемости этих конструкций согласно разделу 8 СНиП 23-02 (раздел 10.4 РУКОВОДСТВА).

Перечень рекомендуемой литературы.

А. Нормативная литература.

1. ГОСТ 12.1.005-88 ССБТ. Общие санитарно-гигиенические требования к воздуху рабочей зоны (Переиздание. 07.1998г).
2. ГОСТ 30494-96. Здания жилые и общественные. Параметры микроклимата в помещениях.
3. ГОСТ 12.1.003-83. Шум. Общие требования безопасности.
СанПиН 2.1.2.1002-00. Санитарно-эпидемиологические требования к жилым зданиям и помещениям.
4. СанПиН 2.2.4.548-96. Гигиенические требования к микроклимату производственных помещений. Санитарные правила и нормы.
5. СанПиН 2.1.3.1375-03. Гигиенические требования к размещению, устройству, оборудованию и эксплуатации больниц, родильных домов и других лечебных стационаров.
6. СанПиН 2.3.6.1079-01. Санитарно-эпидемиологические требования к организациям общественного питания, изготовлению и оборотоспособности в них пищевых продуктов и продовольственного сырья.
7. СНиП 2.04.05-91* Отопление, вентиляция и кондиционирование.
8. СНиП 41-01-2003. Отопление, вентиляция и кондиционирование.
9. СНиП II-3-79*. Строительная теплотехника.
10. СП 23-101-2000. Проектирование теплозащиты зданий.
11. СНиП 23-02-2003. Тепловая защита зданий.
12. СНиП 23-01-99*. Строительная климатология.
13. СНиП 21.01-97. Пожарная безопасность зданий и сооружений.
14. НПБ 105-95. Определение категорий помещений и зданий по взрывопожарной и пожарной опасности.
15. СНиП 2.08-01-89*. Жилые здания.
16. СНиП 31-02-2001. Дома жилые одноквартирные.
17. СНиП 31-01-2003. Здания жилые многоквартирные.
18. СНиП 2.08.02-89*. Общественные здания и сооружения.
19. СНиП 31-05-2003. Общественные здания административного назначения.
20. СНиП 2.09.04-87*. Административные и бытовые здания.
21. СНиП 31-03-2001 Производственные здания.
22. СНиП 2.04.07-86*. Тепловые сети.
23. СНиП 2.01.07-85. Нагрузки и воздействия.
24. СНиП 23-03-2003. Защита от шума.
25. СНиП 2.11.02-87. Холодильники.
26. СНиП 41-03-2003. Тепловая изоляция оборудования и трубопроводов.
27. СНиП 2.10.03-84. Животноводческие, птицеводческие и звероводческие здания и помещения.
28. ОНД-86. Методика расчета концентраций в атмосферном воздухе вредных веществ, содержащихся в выбросах предприятий / Госкомгидромет СССР.
29. СП 31-106-2002. Проектирование и строительство инженерных систем одноквартирных жилых домов.
30. СП 41-101-95. Проектирование тепловых пунктов.
31. МДС 41-1.99. Рекомендации по противодымной защите при пожаре (к СНиП 2.04.05-91*).
32. ГОСТ 31168-2003. Здания жилые. Метод определения удельного потребления тепловой энергии на отопление.

Б. Справочная литература.

33. Внутренние санитарно – технические устройства (Справочник проектировщика). Ч.1. Отопление/ В.Н. Богословский, Б.А. Крупнов, А.Н. Сканава и др. – М.: Стройиздат, 1990.
34. Внутренние санитарно – технические устройства (Справочник проектировщика). Ч.3. Вентиляция и кондиционирование воздуха. Кн.1 / В.Н. Богословский, А.И. Пирумов, В.Н. Посохин и др. – М.: Стройиздат, 1992.

37. Внутренние санитарно – технические устройства (Справочник проектировщика). Ч.3. Вентиляция и кондиционирование воздуха. Кн.2 / Б.В. Баркалов, Н.Н. Павлов, С.С. Амирджанов и др. – М.: Стройиздат, 1992.
38. Энергосбережение в системах теплоснабжения, вентиляции и кондиционирования воздуха: Справочное пособие/ А.Д. Богуславский, В.И. Ливчак, В.П.Титов и др.; - М.: Стройиздат, 1990.
39. Отопление, вентиляция и кондиционирование воздуха: Жилые здания со встроенно– пристроенными помещениями общественного назначения и стоянками автомобилей. Компетеджи: Справочное пособие. – М.: Пантори, 2003..
40. Краснов Ю.С., Борисоглебская А.П., Антипов А.В. Системы вентиляции и кондиционирования / Рекомендации по проектированию, испытаниям и наладке. М.: ТЕРМОКУЛ, 2004.
41. Хакон Скисстал (редактор), Элизабет Мундт и др. Вытесняющая вентиляция в производственных зданиях (Справочное руководство RENVА) / Пер. с англ. – М.: АВОК –ПРЕСС, 2003.
42. TR АВОК-4-2004. Технические решения по организации воздухообмена в квартирах многоэтажного жилого дома. – М.: АОВК-ПРЕСС, 2004.В.

В. Учебная, научно-техническая литература.

43. Богословский В.Н.. Строительная теплофизика (теплофизические основы отопления, вентиляции и кондиционирования воздуха): Учебник для вузов.- М.: Высшая школа, 1982.
44. Табунчиков Ю.А., Хромец Д.Ю., Матросов Ю.А. Тепловая защита ограждающих конструкций зданий и сооружений. – М.: Стройиздат, 1986.
45. Крупнов Б.А. Расчет теплоступлений в помещение через наружные ограждающие конструкции за счет солнечной радиации и теплопередачи/ Кафедра отопления и вентиляции МИСИ им. В.В. Куйбышева. – 1986.
46. Еремкин А.И., Королева Т.И. Тепловой режим зданий: Учебное пособие. М.: Издательство АСВ, 2000.
47. Табунчиков Ю.А., Бродяч М.М., Шилкин Н.В. Энергоэффективные здания. – М.: АВОК – ПРЕСС, 2003.
48. Сканава А.Н. Конструирование и расчет систем водяного и воздушного отопления зданий. – М.: Стройиздат, 1983.
49. Богословский В.Н., Сканава А.Н. Отопление. – М.: Стройиздат, 1991.
50. Сканава А.Н., Махов Л.М. Отопление: Учебник для вузов. - М.: Издательство АСВ, 2002.
51. Крупнов Б.А. Отопительные приборы, производимые в России и ближнем зарубежье: Учебное пособие. – М.: Издательство АСВ, 2005.
52. Пыркв В.В. Особенности современных систем водяного отопления.- Киев: «Такі справи», 2003.
53. Власов Г.С. Металлополимерные и полипропиленовые трубы. Оборудование для санитарно-технических систем. – М.: INSIDE MEDIA, 2000.
54. Нестеренко А.В. Основы термодинамических расчетов вентиляции и кондиционирования воздуха. – М.: Высшая школа, 1971
55. Баркалов Б.В., Карпис Е.Е. Кондиционирование воздуха в промышленных, общественных и жилых зданиях. – М.: Стройиздат, 1982.
56. Богословский В.Н., Кокорин О.Я., Петров Л.В. Кондиционирование воздуха и холодоснабжение (учебник). – М.: Стройиздат, 1985.
57. Кузьмин М.С., Овчинников П.А. Вытяжные и воздухораспределительные устройства. - М.: Стройиздат, 1987.
58. Гримитлин М.И. и др. Вентиляция и отопление цехов машиностроительных заводов. – М.: Машиностроение, 1993.
59. Гримитлин М.И. Распределение воздуха в помещениях. - Санкт-Петербург, 1994.
60. Кокорин О.Я. Современные системы кондиционирования воздуха. – М.: Издательство физико-математической литературы. 2003.
61. Рымкевич А.А. Системный анализ оптимизации общеобменной вентиляции и кондиционирования воздуха.-Санкт-Петербург, Издательство «АВОК СЕВЕРО-ЗАПАД», 2003.
62. Тертичник Е.И. Вентиляция. – М.: Издательство АСВ, 2004.

Приложение 1. Климатические параметры холодного периода года ряда населенных пунктов РФ и ближнего зарубежья (из СНиП 23-01-99*).

Республика, край, область, пункт	Температура воздуха ниже 0 °С, обеспеченностью		Температура воздуха ниже 0,92		Температура воздуха ниже 0,94		Абсолютная минимальная температура воздуха, °С	Средняя суточная амплитуда температуры воздуха, °С	Продолжительность, сут, и средняя температура воздуха, °С, периода со средней температурой воздуха						Средняя месячная относительная влажность воздуха в наиболее холодного месяца, %	Средняя месячная относительная влажность воздуха в 15 ч наиболее холодного месяца, %	Количество осадков за ноябрь-март, мм	Преобладающее направление ветра за декабрь-февраль	Максимальная из средних скоростей ветра по румбам за январь, м/с	Средняя скорость ветра, м/с, за период со средней скоростью ветра по румбам за декабрь-февраль	
	0,98	0,92	0,98	0,92	≤ 0 °С	≤ 8 °С			≤ 10 °С	≤ 0 °С			≤ 10 °С								
	п	т	п	т	п	т			п	т	п	т	п	т							п
1	2	3	4	5	6	7	8	9	10	11	12	13	14	15	16	17	18	19	20		
РОССИЙСКАЯ ФЕДЕРАЦИЯ																					
Архангельск	-39	-37	-34	-31	-18	-45	7,8	177	-8	253	-4,4	273	-3,4	86	83	188	ЮВ	5,9	3,7		
Астрахань	-27	-26	-24	-23	-9	-33	7,3	106	-4,2	167	-1,2	184	-0,3	84	71	82	В	-	4,3		
Белгород	-29	-28	-27	-23	-13	-35	5,9	126	-5	191	-1,9	209	-1	84	84	191	ЮЗ	5,9	5,3		
Брянск	-34	-30	-30	-26	-14	-42	6,6	134	-5,6	205	-2,3	223	-1,4	85	84	177	ЮВ	-	4,7		
Улан-Удэ	-46	-40	-40	-37	-28	-51	11,1	179	-15	237	-10,4	253	-9,2	74	68	36	З	2,8	2,5		
Владимир	-38	-34	-32	-28	-16	-48	6,3	148	-6,9	213	-3,5	230	-2,6	84	83	194	Ю	-	3,4		
Муром	-39	-35	-33	-30	-16	-45	6,4	150	-7,4	214	-4	230	-3,1	84	83	166	Ю	-	4,1		
Волгоград	-33	-30	-28	-25	-14	-35	5,6	117	-5,4	177	-2,4	190	-1,7	85	83	174	СВ	8,1	4,4		
Вологда	-42	-37	-38	-32	-17	-47	7,2	160	-7,7	231	-4,1	250	-3,1	85	82	171	ЮЗ	6	4,4		
Воронеж	-32	-31	-28	-26	-15	-37	6,7	134	-6,3	196	-3,1	212	-2,2	83	76	172	З	5,1	4,2		
Махачкала	-21	-19	-17	-14	-2	-25	5,7	37	-0,4	148	2,7	167	3,4	83	79	185	СЗ	8,5	5,8		
Иваново	-38	-34	-34	-30	-17	-45	7,1	152	-7,4	219	-3,9	236	-2,9	80	84	209	Ю	-	4,2		
Иркутск	-40	-38	-38	-36	-26	-50	10,5	177	-13	240	-8,5	258	-7,3	85	78	87	ЮВ	2,9	2,3		
Нальчик	-24	-21	-20	-18	-9	-31	7	86	-2,5	168	0,6	187	1,4	86	81	136	ЮЗ	2,5	1,8		
Калининград	-29	-24	-21	-19	-8	-33	5	92	-1,9	193	1,1	216	1,9	85	82	280	ЮВ	-	4,1		
Калуга	-34	-31	-30	-27	-15	-46	7,3	142	-6,2	210	-2,9	228	-1,9	83	83	213	Ю	-	3,9		
Петропавловск-Камчатский	-26	-22	-22	-20	-10	-32	5,5	162	-4,9	259	-1,6	286	-0,6	67	66	863	СЗ	9	2,9		
Черкесск	-23	-21	-20	-18	-9	-29	8,3	85	-2,5	169	0,6	189	1,5	81	73	119	В	-	3,2		
Петрозаводск	-37	-34	-32	-29	-16	-38	6,6	160	-6,7	240	-3,1	261	-2,1	86	84	169	ЮЗ	-	3,9		
Сортавала	-36	-33	-31	-29	-15	-41	7,1	155	-6,1	237	-2,6	257	-1,7	85	84	211	Ю	-	3,3		
Кемерово	-46	-42	-42	-39	-24	-50	9,8	175	-12,2	231	-8,3	246	-7,2	82	81	94	Ю	-	4,9		
Киров	-39	-37	-35	-33	-19	-45	7,2	168	-9	231	-5,4	247	-4,8	86	82	167	Ю	-	3,9		
Сыктывкар	-42	-41	-39	-36	-20	-47	7,8	177	-9,6	245	-5,8	265	-4,7	83	82	156	ЮЗ	-	4,1		
Ухта	-46	-44	-41	-39	-22	-49	7,4	189	-10,4	261	-6,4	280	-5,4	83	83	161	ЮЗ	4,8	4,1		
Кострома	-40	-35	-34	-31	-17	-46	6,5	154	-7,4	222	-3,9	239	-3	85	81	169	Ю	-	4,9		
Краснодар	-27	-23	-23	-19	-7	-36	8,1	49	-1,2	149	2	168	2,8	83	79	293	В	-	2,9		
Сочи	-9	-6	-5	-3	1	-18	6,5	□	□	92	6,4	121	7,4	72	66	786	СВ	-	3,2		
Красноярск	-48	-44	-43	-40	-22	-53	8,4	172	-11,1	234	-7,1	252	-5,9	71	70	85	З	-	3,8		
Курган	-43	-41	-39	-37	-23	-48	8,4	164	-11,4	216	-7,7	230	-6,6	79	74	95	Ю	-	4,4		
Курск	-32	-30	-29	-26	-14	-35	6,3	132	-5,6	198	-2,4	216	-1,4	86	78	212	ЮЗ	-	4,4		
Липецк	-34	-31	-29	-27	-15	-38	6,8	141	-6,6	202	-3,4	218	-2,5	85	84	248	ЮЗ	5,9	4,8		
Санкт-Петербург	-33	-30	-30	-26	-11	-36	5,6	139	-5,1	220	-1,8	239	-0,9	86	83	200	ЮЗ	-	2,8		
Магадан	-34	-32	-31	-29	-22	-35	5,2	214	-11,1	288	-7,1	316	-5,7	63	62	114	СВ	7,3	5,2		
Йошкар-Ола	-42	-39	-38	-34	-19	-47	8	159	-8,6	220	-5,1	236	-4,1	83	82	151	Ю	6,2	4,7		

Республика, край, область, пункт	Температура воздуха наиболее холодных суток, °С, обеспеченностью		Температура воздуха наиболее холодной пятидневки, °С, обеспеченностью		Температура воздуха, °С, обеспеченностью 0,94	Абсолютная минимальная температура воздуха, °С	Средняя суточная амплитуда температуры воздуха наиболее холодного месяца, °С	Продолжительность, сут, и средняя температура воздуха						Средняя месячная относительная влажность воздуха наиболее холодного месяца, %	Средняя месячная относительная влажность воздуха в 15 ч наиболее холодного месяца, %	Количество осадков за ноябрь-март, мм	Преобладающее направление ветра за декабрь-февраль	Максимальная из средних скоростей ветра по румбам за январь, м/с	Средняя скорость ветра, м/с, за период со средней точной температурой воздуха ≤8°С
	0,98		0,92					≤0°С		≤8°С		≤10°С							
	2	3	4	5				9	10	11	12	13	14						
1	0,98	0,92	4	5	6	7	8	9	10	11	12	13	14	15	16	17	18	19	20
РОССИЙСКАЯ ФЕДЕРАЦИЯ																			
Саранск	-38	-34	-34	-30	-17	-44	6,7	150	-7,9	209	-4,5	225	-3,6	83	83	155	Ю	-	5,8
Москва	-36	-32	-30	-28	-15	-42	6,5	145	-6,5	214	-3,1	231	-2,2	84	77	201	Ю3	4,9	3,8
Мончегорск	-40	-38	-34	-30	-18	-44	9,5	193	-7,9	271	-4,5	291	-3,6	84	84	126	Ю	5,7	4,3
Мурманск	-35	-32	-29	-27	-18	-39	6,2	187	-6,6	275	-3,2	302	-2,1	84	81	166	Ю	-	5,6
Арзамас	-40	-36	-35	-32	-17	-43	7	156	-8,1	216	-4,7	232	-3,8	85	84	238	Ю3	7,5	4,1
Нижний Новгород	-38	-34	-34	-31	-17	-41	6,1	151	-7,5	215	-4,1	231	-3,2	84	80	172	Ю3	-	3,7
Великий Новгород	-38	-31	-33	-27	-12	-45	6,8	143	-5,7	221	-2,3	239	-1,4	85	85	176	Ю	-	4,6
Новосибирск	-44	-42	-42	-39	-24	-50	9,3	178	-12,4	230	-8,7	243	-7,7	80	77	104	Ю3	-	3,9
Омск	-42	-41	-39	-37	-24	-49	8,8	169	-12,3	221	-8,4	235	-7,4	80	80	79	Ю3	5,1	5
Орелбург	-37	-36	-34	-31	-20	-43	8,1	153	-9,6	202	-6,3	215	-5,4	80	78	143	В	-	4,5
Орел	-35	-31	-30	-26	-13	-39	6,5	138	-6	205	-2,7	222	-1,8	86	86	178	Ю3	-	4,8
Пенза	-35	-33	-32	-29	-17	-43	7,1	149	-7,9	207	-4,5	222	-3,6	84	84	221	Ю	-	4,8
Пермь	-42	-39	-38	-35	-20	-47	7,1	168	-9,5	229	-5,9	245	-4,9	81	78	192	Ю	-	3,3
Владивосток	-27	-26	-25	-24	-16	-30	8,7	132	-7,7	196	-3,9	214	-2,7	61	58	129	С	-	6,9
Псков	-35	-31	-30	-26	-12	-41	6,1	134	-4,9	212	-1,6	232	-0,7	86	81	179	Ю	-	3,9
Ростов-на-Дону	-29	-27	-25	-22	-8	-33	6,1	102	-3,6	171	-0,6	188	0,2	85	77	219	В	-	4,4
Рязань	-36	-33	-30	-27	-16	-41	7	145	-6,8	208	-3,5	224	-2,6	83	84	172	Ю	-	4,8
Самара	-39	-36	-36	-30	-18	-43	6,7	149	-8,5	203	-5,2	217	-4,3	84	78	176	ЮВ	5,4	4
Екатеринбург	-42	-40	-38	-35	-20	-47	7,1	168	-9,7	230	-6	245	-5,3	79	73	114	3	5	3,7
Саратов	-34	-33	-30	-27	-16	-37	6,9	142	-7,5	196	-4,3	210	-3,4	82	82	159	С3	5,6	4,4
ЮжноКурьильск	-16	-15	-13	-12	-11	-20	6,1	118	-3,7	228	0,1	253	1	74	73	410	С3	8,5	6,1
ЮжноСахалинск	-28	-26	-25	-24	-19	-36	10,8	154	-8,4	230	-4,3	252	-3,1	81	71	263	С	4,8	3,4
Владикавказ	-24	-20	-20	-18	-5	-28	9,5	91	-2,7	174	0,4	194	1,3	82	77	163	ЮВ	-	1,6
Смоленск	-34	-31	-28	-26	-14	-41	6,1	141	-5,8	215	-2,4	234	-1,5	86	81	234	Ю	-	5
Пятигорск	-26	-23	-22	-20	-7	-33	8,3	97	-2,7	175	0,2	191	0,9	83	73	114	В	-	3,4
Ставрополь	-26	-23	-22	-19	-8	-31	6,6	83	-2	168	0,9	187	1,7	82	78	196	3	7,4	4,4
Тамбов	-34	-32	-30	-28	-16	-39	6,7	140	-7	201	-3,7	217	-2,7	84	83	194	ЮВ	-	4
Казань	-41	-36	-36	-32	-18	-47	6,8	156	-8,7	215	-5,2	229	-4,3	83	79	135	Ю	-	4,3
Тверь	-37	-33	-33	-29	-15	-50	7,2	146	-6,4	218	-3	236	-2	85	85	206	Ю3	-	4,1
Томск	-47	-44	-44	-40	-24	-55	8,7	179	-12,4	236	-8,4	253	-7,3	80	78	185	Ю	-	4,7
Кызыл	-49	-48	-48	-47	-37	-54	10,9	178	-20,1	225	-15	238	-13,7	73	69	58	В	-	1,4
Тула	-35	-31	-30	-27	-15	-42	6,8	140	-6,4	207	-3	224	-2,1	83	82	187	ЮВ	-	4
Томель	-45	-42	-42	-38	-22	-50	9,2	169	-10,9	225	-7,2	240	-6,1	81	78	107	Ю3	-	3,6
Ульяновск	-38	-36	-36	-31	-19	-48	7,4	155	-8,9	212	-5,4	228	-4,4	82	81	220	-	-	-
Хабаровск	-37	-34	-34	-31	-25	-43	7,7	162	-13,4	211	-9,3	225	-8,1	75	71	116	Ю3	5,9	5,3
Абакан	-44	-42	-41	-40	-25	-47	10,8	165	-13,1	225	-8,4	242	-7,2	79	75	40	-	-	2,8

Республика, край, область, пункт	Температура воздуха наиболее холодных суток, °С, обеспеченностью		Температура воздуха наиболее холодной пятидневки, °С, обеспеченностью		Температура воздуха, °С	Абсолютная минимальная температура воздуха, °С	Средняя суточная амплитуда температуры воздуха наиболее холодного месяца, °С	Продолжительность, сут, и средняя температура воздуха, °С, периода со средней суточной температурой воздуха						Средняя месячная относительная влажность воздуха в 15 ч наиболее холодного месяца, %	Средняя относительная влажность воздуха в 15 ч наиболее холодного месяца, %	Количество осадков за ноябрь-март, мм	Преобладающее направление ветра за декабрь-февраль	Максимальная из средних скоростей ветра по румбам за январь, м/с	Средняя скорость ветра, м/с, за период со средней суточной скоростью ветра, м/с				
	0,98	0,92	0,98	0,92				≤ 0 °С	≤ 8 °С	≤ 10 °С		9	10							11	12	13	14
										t	n												
1	2	3	4	5	6	7	8	9	10	11	12	13	14	15	16	17	18	19	20				
РОССИЙСКАЯ ФЕДЕРАЦИЯ																							
Челябинск	-39	-38	-35	-34	-21	-48	9,4	162	-10,1	218	-6,5	233	-5,5	78	78	104	ЮЗ	4,5	3				
Грозный	-23	-22	-20	-18	-9	-32	7,1	77	-2,2	160	0,9	178	1,7	89	81	128	СЗ	3,5	2				
Чита	-44	-41	-42	-38	-31	-47	14,5	189	-15,8	242	-11,4	258	-10,1	75	64	20	В	-	2,4				
Чебоксары	-40	-36	-35	-32	-18	-44	6,8	156	-8,3	217	-4,9	232	-3,9	84	84	160	Ю	-	5				
Ярославль	-37	-34	-34	-31	-17	-46	8,3	152	-7,8	221	-4	239	-2,8	83	82	174	Ю	5,5	4,3				
АЗЕРБАЙДЖАНСКАЯ РЕСПУБЛИКА																							
Баку	-8	-6	-5	-4	2	-13	4,8		112	5,1	137	5,8		-	72	125	С	-	9,5				
РЕСПУБЛИКА АРМЕНИЯ																							
Ереван	-21	-19	-19	-17	-	-27	8,3	70	-2,4	140	1	159	1,8	78	67	132	ЮЗ	3,4	-				
РЕСПУБЛИКА БЕЛАРУСЬ																							
Брест	-30	-25	-24	-21	-7	-36	5,5	100	-3,1	186	0,1	206	1	85	80	185	ЮЗ	3,7	3,4				
Витебск	-36	-31	-30	-25	-12	-41	6,2	135	-5,3	207	-2,1	225	-1,2	85	80	202	Ю	4,8	4,3				
Гомель	-32	-28	-28	-24	-11	-35	6,3	125	-4,7	194	-1,6	211	-0,7	84	80	194	Ю	4	3,9				
Гродно	-31	-26	-25	-22	-9	-36	5,7	113	-3,5	194	-0,5	213	0,4	87	83	186	З	5,6	4,1				
Минск	-33	-28	-28	-24	-10	-39	6,2	131	-4,6	202	-1,6	221	-0,7	86	81	228	Ю	3,7	3,9				
Могилев	-34	-29	-28	-24	-12	-37	6,4	132	-5,1	204	-1,9	220	-1,1	86	82	217	Ю	4,7	4,4				
ГРУЗИЯ																							
Тбилиси	-14	-11	-10	-8	1	-22	7,4		121	4,1	143	5,3		-	57	120	СЗ	-	2,9				
Цхинвали	-10	-9	-8	-4	2	-28	7,6	43	-0,8	154	2,2	178	3,1	-	67	247	С	-	3,1				
Сухуми	-5	-4	-3	-2	-	-12	6,5		79	6,4	115	7,3		-	65	679	СВ	-	3				
Багуми	-4	-2	-2	-1	4	-8	6,4		64	7,3	112	8,1		-	70	1231	ЮВ	-	3,2				
РЕСПУБЛИКА КАЗАХСТАН																							
Астана	-41	-38	-36	-33	-23	-52	9	167	-11,7	215	-8,1	227	-7,2	80	77	88	ЮЗ	5,9	5,2				
Актюбинск	-38	-36	-33	-31	-22	-48	8,9	154	-10,1	200	-6,8	212	-5,9	80	-	87	Ю	6,1	4,3				
Алматы	-30	-28	-23	-21	-11	-	9,8	111	-4,6	168	-1,6	182	-0,8	75	75	213	Ю	1,3	1,1				
Апырай	-33	-30	-28	-25	-8	-38	8,1	125	-6,4	177	-3,4	191	-2,4	84	75	77	В	6	5,8				
Усть-Каменогорск	-46	-44	-42	-39	-	-49	11,3	154	-11,8	204	-7,8	219	-6,6	75	-	166	ЮВ	5	2,4				
Джамбул	-30	-28	-27	-23	-	-41	10,4	100	-3,6	162	-0,7	186	0,6	76	-	162	Ю	4,5	3				
Вайкаш	-37	-35	-33	-31	-20	-	9,1	144	-9,9	189	-6,5	203	-5,4	-	-	61	СВ	5,1	4,8				
Уральск	-38	-36	-33	-30	-19	-43	8,6	148	-9,4	198	-5,9	209	-5,1	-	-	112	ЮВ	4,7	3				
Караганда	-39	-37	-35	-32	-21	-	9,3	161	-10,3	208	-7	222	-6	78	-	92	ЮЗ	5,3	4,9				
Аральское Море	-35	-33	-30	-27	-18	-38	8,4	136	-8,5	181	-5,4	192	-4,6	81	76	59	СВ	5,6	4,9				
Кзыл-Орда	-34	-30	-26	-24	-	-38	8,6	118	-6,2	175	-4,3	181	-2,3	79	-	73	СВ	4,5	4,4				
Кочетав	-39	-36	-37	-33	-	-46	8,5	167	-11	215	-7,5	228	-6,5	-	-	60	ЮЗ	7,9	5,9				

Республика, край, область, пункт	Температура воздуха наиболее холодных суток, обеспеченностью		Температура воздуха наиболее холодной пятидневки, °С, обеспеченностью		Температура воздуха, °С, обеспеченностью 0,94	Абсолютная минимальная температура воздуха, °С	Средняя суточная амплитуда температуры воздуха наиболее холодного месяца, °С	Продолжительность, сут, и средняя температура воздуха						Средняя месячная относительная влажность воздуха наиболее холодного месяца, %	Средняя месячная относительная влажность воздуха в 15 ч наиболее холодного месяца, %	Количество осадков за ноябрь-март, мм	Преобладающее направление ветра за декабрь-февраль	Максимальная из средних скоростей ветра по румбам за январь, м/с	Средняя скорость ветра, м/с, за период со средней точной температурой воздуха ≤8 °С
	0,98		0,92					≤0 °С		≤8 °С		≤10 °С							
	п	т	п	т				п	т	п	т	п	т						
1	2	3	4	5	6	7	8	9	10	11	12	13	14	15	16	17	18	19	20
РОССИЙСКАЯ ФЕДЕРАЦИЯ																			
Кустанай	-40	-36	-37	-34	-24	-	8,7	161	-12	212	-8,1	224	-7,2	81	78	73	-	-	4,6
Форт-Шевченко	-21	-19	-19	-17	-	-	4,9	79	-2,1	157	0,9	172	1,5	76	-	61	-	-	-
Павлодар	-40	-39	-38	-35	-	-47	9,8	161	-12,3	206	-8,7	220	-7,6	79	-	86	Ю	5,9	4,8
Петропавловск	-40	-38	-39	-36	-24	-44	9,1	171	-12,2	218	-8,6	233	-7,5	81	78	74	ЮЗ	6,4	5,7
Семипалатинск	-44	-41	-40	-36	-	-	9,8	159	-11,2	203	-7,8	216	-6,8	76	-	109	-	-	-
Талды-Курган	-34	-32	-29	-26	-	-	12,5	125	-6,6	174	-3,7	187	-2,8	-	-	169	-	-	-
Тургай	-37	-34	-33	-31	-23	-	9,4	152	-11,2	194	-7,8	207	-6,9	80	78	88	СВ	6,3	4,9
Туркестан	-29	-26	-24	-21	-10	-	10,1	86	-3,6	151	-0,3	165	0,5	-	74	134	В	2,6	2,5
Чимкент	-26	-25	-17	-15	-	-	9,8	61	-1,9	143	1,5	160	2,2	-	-	368	В	4,3	2,5
КЫРГЫЗСКАЯ РЕСПУБЛИКА																			
Бишкек	-28	-27	-24	-23	-	-	10,6	-	-	-	-	-	-	71	63	184	3	2,4	-
РЕСПУБЛИКА МОЛДОВА																			
Кишинев	-24	-22	-20	-17	-8	-32	5,9	82	-2,5	162	0,6	179	1,4	81	75	130	СЗ	5,7	-
РЕСПУБЛИКА ТУРКМЕНИСТАН																			
Ашхабад	-19	-16	-15	-11	-2	-24	8,8	-	-	108	4	128	4,8	-	69	139	В	2,3	-
РЕСПУБЛИКА УЗБЕКИСТАН																			
Ташкент	-19	-16	-16	-	-4	-30	9,6	30	-	129	2,7	-	-	-	-	-	-	2,1	-
УКРАИНА																			
Киев	-29	-26	-25	-22	-10	-32	-	103	-3,7	176	-0,6	193	0,3	-	-	235	3	4,3	-
Львов	-25	-24	-20	-19	-9	-34	-	99	-3	179	-	201	1	-	-	231	ЮВ	5,8	-
Одесса	-24	-21	-20	-18	-6	-29	-	61	-1,4	158	1,7	178	2,5	-	-	204	С	6,5	-
Харьков	-31	-28	-26	-23	-11	-36	-	113	-4,6	179	-1,5	194	-0,7	-	-	192	В	6,5	-
Симферополь	-22	-20	-18	-15	-3	-30	-	37	-0,5	153	2,6	174	3,4	-	-	210	СВ	7,4	-
Феодосия	-22	-19	-17	-15	-2	-25	-	□	-	140	3,4	162	4,1	-	-	185	СЗ	6,5	-
Архангельск	-39	-37	-34	-31	-18	-45	7,8	177	-8	253	-4,4	273	-3,4	86	83	188	ЮВ	5,9	3,7
Ялта	-10	-8	-7	-6	1	-15	-	119	5,1	149	5,9	-	-	-	-	355	3	-	-

Приложение 2. Климатические параметры теплого периода года ряда населенных пунктов РФ и ближнего Зарубежья (из СНиП 23-01-99*).

Республика, край, область, пункт	2	3	4	5	6	7	8	9	10	11	12	Минимальная из средних скоростей ветра по румбам за июль, м/с
	Барометрическое давление, гПа	Температура воздуха, °С, обеспеченность 0,95	Температура воздуха, °С, обеспеченность 0,99	Средняя максимальная температура воздуха более теплого месяца, °С	Абсолютная максимальная температура воздуха, °С	Средняя суточная амплитуда температуры воздуха наиболее теплого месяца, °С	Средняя относительная влажность воздуха более теплого месяца, %	Средняя относительная влажность воздуха в 15 ч наиболее теплого месяца, %	Количество осадков за апрель - октябрь, мм	Суточный максимум осадков, мм	Преобладающее направление ветра за июль - август	
1	2	3	4	5	6	7	8	9	10	11	12	13
РОССИЙСКАЯ ФЕДЕРАЦИЯ												
Архангельск	1010	19,6	24	20,9	34	10,9	72	57	402	55	СЗ	4
Астрахань	1015	28,4	32,1	31	40	11,1	55	36	126	73	В	3,6
Белгород	990	23,3	27,4	25,7	38	11,4	66	52	362	83	СВ	4,1
Брянск	990	23	24,7	22,8	38	9,7	73	53	420	-	СЗ	
Улан-Удэ	950	23,5	28	25,9	40	13,2	65	47	228	92	СЗ	
Владимир	995	22	27	23,3	37	9,8	72	57	413	109	С	3,3
Муром	1000	22,7	26,8	23,3	37	10,6	70	53	383	69	ЮЗ	-
Волгоград	1000	27,6	33	30	44	11,6	51	33	212	82	СЗ	5,2
Вологда	995	21,2	27	22,3	39	11	76	60	417	74	З	
Воронеж	1000	24,1	28,6	25,9	38	11,5	66	50	367	100	С	3,3
Махачкала	1015	26,2	29	28,6	38	7,8	64	60	246	104	ЮВ	4,9
Иваново	995	20,9	26	23,3	38	11,1	72	56	437	78	З	2,8
Иркутск	955	21,8	25,6	24,7	36	13,4	74	58	402	82	ЮВ	2,2
Нальчик	970	24,6	28,6	27	39	10,4	68	54	505	-	ЮЗ	
Калининград	1010	21,2	24,7	22,4	36	9,3	77	63	508	110	З	4,3
Калуга	990	22	27	23,4	38	10,7	76	59	441	89	СЗ	
Петропавловск-Камчатский	1000	14,4	19,2	16,8	29	6,2	82	75	754	207	ЮВ	
Черкесск	955	24,8	28,8	27,2	39	11,5	67	48	453	92	Ю	-
Петрозаводск	1000	19	22,8	20,3	33	9	74	60	420	59	ЮЗ	3,2
Сортавала	1010	19	24	21,7	34	9,9	73	59	382	49	Ю	-
Кемерово	990	22,7	26,8	25,1	37	12,9	73	56	335	46	ЮЗ	
Киров	995	21,8	25,7	23,1	37	10,1	70	57	415	137	З	4
Сыктывкар	1000	20	24,3	22,2	35	10,9	71	56	404	65	С	3,8
Ухта	990	18,9	23,2	21,3	35	10,7	69	52	379	62	С	3,4
Кострома	995	21,2	25,4	23,1	37	9,9	74	58	409	62	-	4,2
Краснодар	1010	27,4	31,1	29,8	42	13,2	64	46	393	107	СВ	
Сочи	1010	24,8	27,8	26,6	39	7,5	77	68	768	245	СВ	
Красноярск	980	22	26,2	24,3	36	11,1	70	58	369	97	З	
Курган	1000	23,8	28,1	25,2	41	11,9	69	54	286	87	С	-
Курск	985	23	27	24	37	10	69	56	375	144	СВ	3,5
Липецк	995	23,5	27,5	25,9	39	11,6	66	51	382	69	СЗ	4,1

Республика, край, область, пункт	Барометрическое давление, тПа	Температура воздуха, °С, обеспеченностью 0,95	Температура воздуха, °С, обеспеченностью 0,99	Средняя максимальная температура воздуха более теплого месяца, °С	Абсолютная максимальная температура воздуха, °С	Средняя суточная амплитуда температуры воздуха наиболее теплого месяца, °С	Средняя относительная влажность воздуха более теплого месяца, %	Средняя относительная влажность в 15 ч наиболее теплого месяца, %	Количество осадков за апрель - октябрь, мм	Суточный максимум осадков, мм	Преобладающее направление ветра за июнь - август	Минимальная из средних скоростей ветра по румбам за июль, м/с
1	2	3	4	5	6	7	8	9	10	11	12	13
Санкт-Петербург	1010	20,5	24,6	22	34	8,2	72	60	420	76	3	
Магadan (Нагаева, бухта)	1000	12,8	16,1	14,9	26	6	83	83	412	98	3	4,3
Йошкар-Ола	1000	21,8	25,8	24	39	11,6	73	55	387	57	3	
Саранск	990	24	28	24,9	39	11,5	69	51	361	128	С	
Москва	995	22,6	26,3	23,6	37	10,5	70	56	443	61	С3	
Мончегорск	995	16,3	20,8	18,7	32	8,9	69	58	339	51	Ю	
Мурманск	1005	15,8	21,5	17,5	33	8,8	73	61	322	58	С	3,8
Арзамас	990	22,2	26,4	24,6	37	11,4	70	53	384	-	3	4,2
Нижний Новгород	995	22,4	26,2	23,5	36	9,3	70	56	410	72	3	
Великий Новгород	1010	20,3	24,6	22,7	34	11	76	61	424	72	Ю3	4
Новосибирск	995	23	28	24,6	38	11,4	72	56	338	95	Ю3	
Омск	995	23,3	27,7	25	40	8	68	52	296	75	С3	3,7
Оренбург	1000	27	32	28,5	42	13,1	57	40	250	60	С	3,9
Орел	990	23	28	24,1	38	11,1	71	52	393	71	С3	3,9
Пенза	985	22,9	27	25,3	39	10,9	67	50	378	-	С3	-
Пермь	990	21,5	27	23,4	37	10,9	69	57	424	72	С	
Владивосток	1010	21,4	24,5	24,8	35	6,5	84	81	641	210	ЮВ	4,7
Шев	1005	21,4	24,7	22,9	36	10,7	74	57	424	75	3	3,5
Ростов-на-Дону	1005	27	32	29,1	40	12,2	58	45	336	100	В	3,6
Рязань	1000	21,7	25,9	24,1	38	10,5	71	54	349	91	3	4,1
Самара	995	24,6	30	25,9	39	12,8	63	49	307	72	3	3,2
Саратов	1005	25,1	31	27,5	41	11,5	56	41	292	65	С3	4,3
Южно-Курильск	1005	16,6	20	18,7	31	7,9	93	92	909	144	СВ	
Южно-Сахалинск	1010	19,7	24	22,1	34	9,2	86	72	559	116	С	
Екатеринбург	980	22	27	23,1	38	10,6	68	56	383	94	3	4
Владикавказ	940	23	29	25,4	38	10,4	75	61	721	131	Ю	
Смоленск	985	20,8	26	22,3	35	10,2	77	62	457	67	С3	3,2
Пятигорск	990	24	30	27,1	40	11,7	66	50	425	95	3	
Ставрополь	965	25	29	27,4	40	9,8	59	47	457	-	3	
Тамбов	995	23,2	27,3	25,6	38	11,2	67	49	366	60	С	2,8
Казань	1000	23,5	27,2	24,7	38	10,8	69	56	373	75	С3	3,8
Тверь	995	22	27	23	36	11,1	75	59	444	68	3	
Томск	990	21,7	26	23,7	36	11	74	59	406	76	Ю	
Кызыл	935	24,5	28,6	26,9	38	13,7	58	44	183	51	С	

Республика, край, область, пункт	Барометрическое давление, гПа	Температура воздуха, °С, обеспеченностью 0,95	Температура воздуха, °С, обеспеченностью 0,99	Средняя максимальная температура воздуха более теплого месяца, °С	Абсолютная максимальная температура воздуха, °С	Средняя суточная амплитуда температуры воздуха наиболее теплого месяца, °С	Средняя относительная влажность воздуха более теплого месяца, %	Средняя месячная относительная влажность воздуха в 15 ч наиболее теплого месяца, %	Количество осадков за апрель - октябрь, мм	Суточный максимум осадков, мм	Преобладающее направление ветра за июнь - август	Минимальная из средних скоростей ветра по румбам за июль, м/с
1	2	3	4	5	6	7	8	9	10	11	12	13
Тула	995	21,9	27	24,3	38	11	70	54	411	68	СЗ	3,4
Тюмень	1000	21,6	28	24	38	11,3	74	58	342	111	СЗ	-
Ульяновск	990	23,3	27,4	25,7	40	11,8	66	49	328	-	-	-
Хабаровск	1000	23,5	29	25,7	40	8,6	78	67	556	99	ЮЗ	4,6
Абакан	980	23,8	28,1	26,2	38	12,9	68	51	282	76	-	-
Челябинск	985	21,7	27	24,1	40	10,7	69	54	335	88	СЗ	3,2
Грозный	995	29	35	30,7	41	12,7	66	44	367	90	В	-
Чита	935	22,8	26	25,2	38	14,2	71	53	316	51	С	-
Чебоксары	1000	21,7	25,9	24,1	39	10,1	70	57	371	93	З	-
Ярославль	1000	20,8	25	23,2	37	10,8	74	58	404	76	С	3,9
АЗЕРБАЙДЖАНСКАЯ РЕСПУБЛИКА												
Баку	1015	28	32	33	40	12,2	58	54	97	73	С	4,9
РЕСПУБЛИКА АРМЕНИЯ												
Ереван	910	-	-	33,2	42	-	45	-	184	-	СВ	-
РЕСПУБЛИКА БЕЛАРУСЬ												
Брест	1000	22,5	27	24	37	10,8	70	56	423	86	З	2,9
Витебск	995	21	25	23	35	10,3	74	61	463	107	З	3,1
Гомель	1000	22,5	27	24	38	10,5	69	55	436	90	СЗ	3,4
Гродно	1000	22	26,5	24	36	10,6	73	57	410	110	З	-
Минск	990	21	25,5	23	35	10,3	70	58	470	74	СЗ	2
Могилев	990	21,5	26	23	36	10,8	73	58	459	74	З	3,7
ГРУЗИЯ												
Тбилиси	970	27	34	32,6	41	12	58	41	-	139	СЗ	0,9
Цхинвали	-	23	30	27,5	36	11,6	69	53	-	89	ЮВ	0,5
Сухуми	1000	32	25	30,1	40	7,5	77	67	-	169	З	1
Батуми	1015	32	26	30,2	38	6,6	79	71	-	276	ЮЗ	1,1
Астана	980	25,5	29,5	27	39	13,6	57	40	238	-	СВ	3,7
Актобинск	-	27,3	31,7	29,2	42	13,9	51	-	192	-	СЗ	2,6
Алматы	920	28,2	31,5	29,7	43	12,1	45	38	403	-	Ю	1,6
Атырау	1020	31,2	34,2	32,1	43	13,1	46	29	113	-	ЮЗ; СЗ	4,7
Усть-Каменогорск	-	-	-	28,2	43	14,6	64	40	332	-	СЗ	3,5
Джамбул	-	-	-	31,9	44	15,8	40	-	169	-	С	2,5

Республика, край, область, пункт	Барометрическое давление, гПа	Температура воздуха, °С, обеспеченность 0,95	Температура воздуха, °С, обеспеченность 0,99	Средняя максимальная температура воздуха более теплого месяца, °С	Абсолютная максимальная температура воздуха, °С	Средняя суточная амплитуда температуры воздуха более теплого месяца, °С	Средняя относительная влажность воздуха более теплого месяца, %	Средняя относительная влажность воздуха в 15 ч наиболее теплого месяца, %	Количество осадков за апрель - октябрь, мм	Суточный максимум осадков, мм	Преобладающее направление ветра за июнь - август	Минимальная из средних скоростей ветра по румбам за июль, м/с
1	2	3	4	5	6	7	8	9	10	11	12	13
Балхаш	980	26,6	29,8	28,7	41	10,7	-	46	76	-	СВ	4,4
Уральск	-	27,8	31,7	29,5	42	14,4	-	38	195	-	СЗ	2,6
Караганда	-	25,8	29,5	26,8	39	13,2	53	-	223	-	С	3,8
Аральское море	-	30,4	34	32	45	12,1	40	-	78	-	С	5
Кзыл-Орда	-	-	-	34,1	46	15,7	37	-	56	-	С; СВ	3,1
Кокчетав	-	-	-	25,8	38	14,4	-	-	250	-	3	4,5
Құстанай	1000	25,2	29,6	26,7	42	13,2	62	44	237	-	-	-
Форт-Шевченко	1020	-	-	29,5	41	7,7	63	-	111	-	-	-
Павлодар	-	-	-	27,7	41	13,1	58	-	192	-	С	4,4
Петропавловск	1000	24,4	28,4	24,9	40	11,9	68	53	277	-	СЗ	4,6
Семипалатинск	-	-	-	28,9	42	14,2	58	-	197	-	-	-
Талды-Курган	-	-	-	30,8	44	15,5	-	-	224	-	-	-
Тургай	1005	29,7	33,5	31	43	13,6	44	30	134	-	СВ	4,9
Туркестан	-	33,6	37,1	36,4	49	17,7	-	17	72	-	СВ	3,2
Чимкент	-	-	-	33	44	14,9	-	-	208	-	В	2,4
КЫРГЫЗСКАЯ РЕСПУБЛИКА												
Бишкек	-	-	-	-	42	14,2	44	31	287	70	3	1,7
РЕСПУБЛИКА МОЛДОВА												
Кшинев	995	31	26	28,1	39	12	63	49	346	218	СЗ	2,7
РЕСПУБЛИКА ТАДЖИКИСТАН												
Душанбе	795	38	34	33,9	43	-	17,8	24	247	24	3	1,3
ТУРКМЕНИСТАН												
Ашхабад	990	40	35	38,2	48	15,1	35	22	104	80	СЗ	1,2
РЕСПУБЛИКА УЗБЕКИСТАН												
Ташкент	950	33	37,5	35,4	45	16,8	-	-	-	50	-	1,4
УКРАИНА												
Клев	995	29	24	25,2	39	-	-	-	-	103	С	1,6
Львов	975	26	22	22,9	37	-	-	-	-	92	3	2
Одесса	1010	28	24	25,4	38	-	-	-	-	103	С	2,1
Харьков	1000	29	25	26,4	39	-	-	-	-	83	С	1,2
Симферополь	990	29	26	27,6	39	-	-	-	-	122	В	2,7
Феодосия	1015	29	25	27,5	38	-	-	-	-	109	СЗ	2,4
Ялта	1010	31	26	27,3	37	-	-	-	-	189	3	1,1

Приложение 3. Парциальное давление водяных паров E , Па, при полном насыщении при положительной и отрицательной температуре воздуха при $B=100,7$ кПа.

Таблица 3.1 Значения упругости насыщенного водяного пара E , Па, для температуры t от 0 до -41 °С (над льдом).

t , °С	E , Па	t , °С	E , Па	t , °С	E , Па	t , °С	E , Па
0,0	611	-6,6	351	-13,2	195	-19,8	105
-0,2	601	-6,8	344	-13,4	191	-20,0	103
-0,4	592	-7,0	338	-13,6	188	-20,5	99
-0,6	581	-7,2	332	-13,8	184	-21,0	93
-0,8	573	-7,4	327	-14,0	181	-21,5	89
-1,0	563	-7,6	321	-14,2	179	-22,0	85
-1,2	553	-7,8	315	-14,4	175	-22,5	81
-1,4	544	-8,0	310	-14,6	172	-23,0	77
-1,6	535	-8,2	304	-14,8	168	-23,5	73
-1,8	527	-8,4	299	-15,0	165	-24,0	69
-2,0	517	-8,6	293	-15,2	163	-24,5	65
-2,2	509	-8,8	289	-15,4	159	-25,0	63
-2,4	400	-9,0	284	-15,6	159	-25,5	60
-2,6	492	-9,2	279	-15,8	153	-26,0	57
-2,8	484	-9,4	273	-16,0	151	-26,5	53
-3,0	476	-9,6	268	-16,2	148	-27,0	51
-3,2	468	-9,8	264	-16,4	145	-27,5	48
-3,4	460	-10,0	260	-16,6	143	-28,0	47
-3,6	452	-10,2	260	-16,8	140	-28,5	44
-3,8	445	-10,4	251	-17,0	137	-29,0	42
-4,0	437	-10,6	245	-17,2	135	-29,5	39
-4,2	429	-10,8	241	-17,4	132	-30,0	38
-4,4	423	-11,0	237	-17,6	129	-31,0	34
-4,6	415	-11,2	233	-17,8	128	-32,0	34
-4,8	408	-11,4	229	-18,0	125	-33,0	27
-5,0	402	-11,6	225	-18,2	123	-34,0	25
-5,2	395	-11,8	221	-18,4	120	-35,0	22
-5,4	388	-12,0	217	-18,6	117	-36,0	20
-5,6	381	-12,2	213	-18,8	116	-37,0	18
-5,8	375	-12,4	209	-19,0	113	-38,0	16
-6,0	369	-12,6	207	-19,2	111	-39,0	14
-6,2	363	-12,8	203	-19,4	109	-40,0	12
-6,4	356	-13,0	199	-19,6	107	-41,0	11

Таблица 3.2 - Значения упругости насыщенного водяного пара E , Па, для температуры t от 0 до 30,9 °C (над водой).

t , °C	0	0,1	0,2	0,3	0,4	0,5	0,6	0,7	0,8	0,9
0	611	615	620	624	629	633	639	643	648	652
1	657	661	667	671	676	681	687	691	696	701
2	705	711	716	721	727	732	737	743	748	753
3	759	764	769	775	780	785	791	796	803	808
4	813	819	825	831	836	843	848	855	860	867
5	872	879	885	891	897	904	909	916	923	929
6	935	941	948	956	961	968	975	981	988	995
7	1001	1009	1016	1023	1029	1037	1044	1051	1059	1065
8	1072	1080	1088	1095	1103	1189	1117	1125	1132	1140
9	1148	1156	1164	1172	1180	1188	1196	1204	1212	1220
10	1228	1236	1244	1253	1261	1269	1279	1287	1285	1304
11	1312	1321	1331	1339	1348	1355	1365	1375	1384	1323
12	1403	1412	1421	1431	1440	1449	1459	1468	1479	1488
13	1497	1508	1517	1527	1537	1547	1557	1568	1577	1588
14	1599	1609	1619	1629	1640	1651	1661	1672	1683	1695
15	1705	1716	1727	1739	1749	1761	1772	1784	1795	1807
16	1817	1829	1841	1853	1865	1877	1889	1901	1913	1925
17	1937	1949	1962	1974	1986	2000	2012	2025	2037	2050
18	2064	2077	2089	2102	2115	2129	2142	2156	2169	2182
19	2197	2210	2225	2238	2252	2266	2281	2294	2309	2324
20	2338	2352	2366	2381	2396	2412	2426	2441	2456	2471
21	2488	2502	2517	2538	2542	2564	2580	2596	2612	2628
22	2644	2660	2676	2691	2709	2725	2742	2758	2776	2792
23	2809	2826	2842	2860	2877	2894	2913	2930	2948	2965
24	2984	3001	3020	3038	3056	3074	3093	3112	3130	3149
25	3168	3186	3205	3224	3244	3262	3282	3301	3321	3341
26	3363	3381	3401	3421	3441	3461	3481	3502	3523	3544
27	3567	3586	3608	3628	3649	3672	3692	3714	3796	3758
28	3782	3801	3824	4846	3869	3890	3913	3937	3960	3982
29	4005	4029	4052	4076	4100	4122	4146	4170	4194	4218
30	4246	4268	4292	4317	4341	4366	4390	4416	4441	4466

Примечание - Значения E устанавливаются по величине температуры t , целые значения градусов которой принимаются по первой графе, а десятые доли градуса - по первой строке.

Приложение 4. Системы отопления (СНиП 41-01)

Помещения	Система отопления, отопительные приборы, теплоноситель, максимально допустимая температура теплоносителя или теплоотдающей поверхности
1. Жилые, общественные и административно-бытовые (кроме указанных в п. 2-10)	<p>Водяная с радиаторами, панелями и конвекторами при температуре теплоносителя для двухтрубных систем - не более 95 °С; для однотрубных - не более 105 °С.</p> <p>Водяная с нагревательными элементами, встроенными в наружные стены, перекрытия и полы (в соответствии с 8.7.14).</p> <p>Воздушная.</p> <p>Поквартирная водяная с радиаторами или конвекторами при температуре теплоносителя не более 95 °С.</p> <p>Электрическая или газовая с температурой на теплоотдающей поверхности не более 95 °С</p>
2. Детские дошкольные, лестничные клеточки и вестибюли в детских дошкольных учреждениях	<p>Водяная с радиаторами, панелями и конвекторами при температуре теплоносителя не более 95 °С (с учетом 3.4.3).</p> <p>Водяная с нагревательными элементами, встроенными в наружные стены, перекрытия и полы (в соответствии с 8.7.14).</p> <p>Электрическая с температурой на теплоотдающей поверхности не более 90 °С</p>
3. Палаты, операционные и другие помещения лечебного назначения в больницах (кроме психиатрических и наркологических, общественных и административно-бытовых)	<p>Водяная с радиаторами и панелями при температуре теплоносителя не более 85 °С.</p> <p>Водяная с нагревательными элементами, встроенными в наружные стены, перекрытия и полы (в соответствии с 8.7.14)</p>
4. Палаты, операционные и другие помещения лечебного назначения в психиатрических и наркологических больницах (кроме общественных и административно-бытовых)	<p>Водяная с радиаторами и панелями при температуре теплоносителя не более 95 °С.</p> <p>Водяная с нагревательными элементами и стояками, встроенными в наружные стены, перекрытия и полы (в соответствии с 8.7.14).</p> <p>Электрическая с температурой на теплоотдающей поверхности не более 95 °С</p>
5. Спортивные залы	<p>Воздушная.</p> <p>Водяная с радиаторами, панелями и конвекторами и гладкими трубами при температуре теплоносителя не более 150 °С.</p> <p>Водяная с нагревательными элементами, встроенными в наружные стены, перекрытия и полы (в соответствии с 8.7.14).</p> <p>Электрическая или газовая с температурой на теплоотдающей поверхности не более 150 °С.</p>
6. Бани, прачечные и душевые	<p>Водяная с радиаторами, конвекторами и гладкими трубами при температуре теплоносителя не более 95 °С для помещений бань и душевых, не более 150 °С - для прачечных.</p> <p>Воздушная.</p> <p>Водяная с нагревательными элементами, встроенными в наружные стены, перекрытия и полы (в соответствии с 8.7.14)</p>
7. Общественного питания (кроме ресторанов) и торговые залы (кроме указанных в п.8)	<p>Водяная с радиаторами, панелями, конвекторами и гладкими трубами при температуре теплоносителя не более 150 °С.</p> <p>Водяная с нагревательными элементами и стояками, встроенными в наружные стены, перекрытия и полы (в соответствии с 8.7.14).</p> <p>Воздушная.</p> <p>Электрическая и газовая с температурой на теплоотдающей поверхности не более 150 °С.</p> <p>Электрическая и газовая с высокотемпературными излучателями в неутепленных и полуоткрытых помещениях и зданиях.</p>

Помещения	Система отопления, отопительные приборы, теплоноситель, максимально допустимая температура теплоносителя или теплоотдающей поверхности
8. Торговые залы и помещения для обработки и хранения материалов, содержащих легковоспламеняющиеся жидкости	Принимать по п. 11 а) или п. 11 б) настоящего приложения.
9. Пассажирские залы вокзалов	<p>Воздушная.</p> <p>Водяная с радиаторами и конвекторами при температуре теплоносителя не более 150 °С.</p> <p>Водяная с нагревательными элементами, встроенными в наружные стены, перекрытия и полы (в соответствии с 8.7.14).</p> <p>Электрическая с температурой на теплоотдающей поверхности не более 150 °С.</p>
10. Залы зрительные и рестораны	<p>Водяная с радиаторами и конвекторами при температуре теплоносителя не более 115 °С.</p> <p>Воздушная.</p> <p>Электрическая с температурой на теплоотдающей поверхности не более 115 °С.</p>
11. Производственные: а) категорий А, Б, В1-В4 без выделений пыли и аэрозолей или с выделением негорючей пыли	<p>Воздушная (в соответствии с 3.4.6 и 9.2.11).</p> <p>Водяная и паровая (в соответствии с 6.1.6) при температуре теплоносителя: воды не более 150 °С, пара не более 130 °С.</p> <p>Электрическая и газовая для помещений категорий В1-В4 (кроме складов категорий В1-В4) при температуре на теплоотдающей поверхности не более 130 °С.</p> <p>Электрическая для помещений категорий А и Б (кроме складов категорий А и Б) во взрывозащищенном исполнении в соответствии с ПУЭ при температуре на теплоотдающей поверхности не более 130 °С.</p>
б) категорий А, Б, В1-В4 с выделением горючей пыли и аэрозолей	<p>Воздушная (в соответствии с 3.4.6 и 9.2.11).</p> <p>Водяная и паровая (в соответствии с 6.1.6) при температуре теплоносителя: воды - не более 110 °С в помещениях категорий А и Б и не более 130 °С в помещениях категории В.</p> <p>Электрическая и газовая для помещений категорий В1-В4 (кроме складов категорий В1-В4) при температуре на теплоотдающей поверхности не более 110 °С.</p> <p>Электрическая для помещений категорий А и Б (кроме складов категорий А и Б) во взрывозащищенном исполнении в соответствии с ПУЭ при температуре на теплоотдающей поверхности не более 110 °С.</p>
в) категорий Г и Д без выделений пыли и аэрозолей	<p>Воздушная.</p> <p>Водяная и паровая с ребристыми трубами, радиаторами и конвекторами при температуре теплоносителя: воды не более 150 °С, пара не более 130 °С.</p> <p>Водяная с нагревательными элементами и стояками, встроенными в наружные стены, перекрытия и полы (в соответствии с 8.7.14).</p> <p>Газовая и электрическая, в том числе с высокотемпературными излучателями, кроме складов категории В4 (в соответствии с 4.8 и 8.7.11).</p>
г) категорий Г и Д с повышенными требованиями к чистоте воздуха	<p>Воздушная.</p> <p>Водяная с радиаторами (без ребрения), панелями и гладкими трубами при температуре теплоносителя не более 150 °С.</p> <p>Водяная с нагревательными элементами, встроенными в наружные стены, перекрытия и полы (в соответствии с 8.7.14).</p>

Помещения	Система отопления, отопительные приборы, теплоноситель, максимально допустимая температура теплоносителя или теплоотдающей поверхности
г) категорий Г и Д с выделением негорючих пыли и аэрозолей	Воздушная. Водяная и паровая с радиаторами при температуре теплоносителя: воды не более 150 °С, пара не более 130 °С. Водяная с нагревательными элементами, встроенными в наружные стены, перекрытия и полы (в соответствии с 8.7.14). Электрическая и газовая с температурой на теплоотдающей поверхности не более 150 °С.
е) категорий Г и Д с выделением горючих пыли и аэрозолей	Воздушная. Водяная и паровая с радиаторами и гладкими трубами при температуре теплоносителя: воды не более 130 °С, пара не более 110 °С. Водяная с нагревательными элементами, встроенными в наружные стены, перекрытия и полы (в соответствии с 8.7.14).
ж) категорий Г и Д со значительным влаговыделением	Воздушная. Водяная и паровая с радиаторами, конвекторами и ребристыми трубами при температуре теплоносителя: воды не более 150 °С, пара не более 130 °С. Газовая с температурой на теплоотдающей поверхности 150 °С.
з) с выделением возгоняемых ядовитых веществ	По специальным нормативным документам.
12. Лестничные клетки, пешеходные переходы и вестибюли	Водяная и паровая с радиаторами, конвекторами и калориферами при температуре теплоносителя: воды не более 150 °С, пара не более 130 °С. Воздушная.
13. Тепловые пункты	12. Лестничные клетки, пешеходные переходы и вестибюли Водяная и паровая с радиаторами, конвекторами и калориферами при температуре теплоносителя: воды не более 150 °С, пара не более 130 °С.
14. Отдельные помещения и рабочие места в неотапливаемых и отапливаемых помещениях с температурой воздуха ниже нормируемой (кроме помещений категорий А, Б и В)	Газовая и электрическая, в том числе с высокотемпературными излучателями (в соответствии с 4.8 и 8.7.11)

Примечания

- 1 Для помещений, указанных в позиции 1 (кроме жилых) и позиции 10, допускается применять однотрубные системы водяного отопления с температурой теплоносителя до 130 °С при использовании в качестве отопительных приборов конвекторов с кожухом при скрытой прокладке или изоляции участков, стояков и подводов с теплоносителем, имеющим температуры выше 105 °С для помещений, указанных в позиции 1, и выше 115 °С - для помещений, указанных в позиции 10, а также при соединении трубопроводов в пределах обслуживаемых помещений на сварке.
- 2 Температуру воздуха при расчете систем воздушного отопления, совмещенного с приточной вентиляцией или кондиционированием, следует определять в соответствии с требованиями 4.4.6.
- 3 Отопление газовыми приборами в зданиях III, IV и V степеней огнестойкости не допускается.

Приложение 5. Трубы стальные

Теплоноситель	Трубы с наружным диаметром, мм	
	до 60	св. 60
Горячая вода	Электросварные по ГОСТ 10704* Лезкие по ГОСТ 3262*	Электросварные по ГОСТ 10704-91 и ГОСТ 8732*
Насыщенный пар	Электросварные по ГОСТ 10704 Обыкновенные по ГОСТ 3262*	

Примечания.

- 1 Толщину стенки трубы следует принимать минимальную по стандартам для расчетного диаметра трубы с учетом соединения на резьбе или сваркой.
- 2 Для трубопроводов при скрытой прокладке, а также для элементов системы отопления, встроенных в строительные конструкции зданий, следует применять трубы обыкновенные по ГОСТ 3262 или трубы со стенками такой же толщины по ГОСТ 10704.
- 3 Стальные электросварные трубы следует соединять сваркой.
- 4 Для дренажных и воздуховыпускных трубопроводов следует применять оцинкованные трубы по ГОСТ 3262.

- * ГОСТ 3262-75. Трубы стальные водогазопроводные. Технические требования.
ГОСТ 8732-78. Трубы стальные бесшовные. Сортамент.
ГОСТ 10704-91. Трубы стальные электросварные прямошовные. Сортамент.

Приложение 6. Допустимая скорость движения воды в трубах

Допустимый эквивалентный уровень шума, дБ	Допустимая скорость движения воды, м/с, в трубах при коэффициентах местных сопротивлений узла отопительного прибора или стояка с арматурой, приведенных к скорости теплоносителя в трубах				
	до 5	10	15	20	30
25	1,5/1,5	1,1/0,7	0,9/0,55	0,75/0,5	0,6/0,4
30	1,5/1,5	1,5/1,2	1,2/1,0	1,0/0,8	0,85/0,65
35	1,5/1,5	1,5/1,5	1,5/1,1	1,2/0,95	1,0/0,8
40	1,5/1,5	1,5/1,5	1,5/1,5	1,5/1,5	1,3/1,2

Примечания

1. В числителе приведена допустимая скорость теплоносителя при применении кранов пробочных, трехходовых и двойной регулировки, в знаменателе - при применении вентиляей.
2. Скорость движения воды в трубах, прокладываемых через несколько помещений, следует определять, принимая в расчет:
 - а) *помещение с наименьшим допустимым эквивалентным уровнем шума;*
 - б) *арматуру с наибольшим коэффициентом местного сопротивления, устанавливаемую на любом участке трубопровода, прокладываемого через это помещение, при длине участка 30 м в обе стороны от помещения.*

Приложение 7. Размеры разделок и отступок у печей и дымовых каналов (СНиП 41-01).

1. Размеры разделок печей и дымовых каналов с учетом толщины стенки печи следует принимать равными 500 мм до конструкций зданий из горючих материалов и 380 мм - до конструкций, защищенных в соответствии с 8.8.23б.
2. Требования к отступкам приведены в таблице 7.1.

Таблица 7.1

Толщина стенки печи, мм	Отступка	Расстояние от наружной поверхности печи или дымового канала (трубы) до стены или перегородки, мм	
		не защищенной от возгорания	защищенной от возгорания (в соответствии с 6.5.22, б)
120	Открытая	260	200
120	Закрытая	320	260
65	Открытая	320	260
65	Закрытая	500	380

Примечания.

1. Для стен с пределом огнестойкости RE1 60 и более и пределом распространения пламени 0 см расстояние от наружной поверхности печи или дымового канала (трубы) до стены перегородки не нормируется.
2. В зданиях детских учреждений, общежитий и предприятий общественного питания предел огнестойкости стены (перегородки) в пределах отступки следует обеспечить не менее RE1.
3. Защиту потолка в соответствии с 8.8.20, пола, стен и перегородок - в соответствии с 8.8.23 следует выполнять на расстоянии, не менее чем на 150 мм превышающем габариты печи.

Приложение 8. Расчет расхода и температуры приточного воздуха (СНиП 41-01-2003)

1. Расход приточного воздуха L , $\text{м}^3/\text{ч}$, для системы вентиляции и кондиционирования следует определять расчетом и принимать больший из расходов, требуемых для обеспечения:
 - а) санитарно-гигиенических норм в соответствии с 2;
 - б) норм взрывопожарной безопасности в соответствии с 3.
2. Расход воздуха следует определять отдельно для теплого и холодного периодов года и переходных условий, принимая большую из величин, полученных по формулам (1) - (7) (при плотности приточного и удаляемого воздуха, равной $1,2 \text{ кг}/\text{м}^3$):
 - а) по избыткам явной теплоты:

$$L = L_{w,z} + \frac{3,6Q - cL_{w,z}(t_{w,z} - t_{in})}{c(t_1 - t_{in})} \quad (1)$$

Тепловой поток, поступающий в помещение от прямой и рассеянной солнечной радиации, следует учитывать при проектировании:

вентиляции, в том числе с испарительным охлаждением воздуха, для теплого периода года; кондиционирования - для теплого и холодного периодов года и для переходных условий;

б) по массе выделяющихся вредных или взрывоопасных веществ;

$$L = L_{w,z} + \frac{m_{po} - L_{w,z}(q_{w,z} - q_{in})}{q_1 - q_{in}} \quad (2)$$

При одновременном выделении в помещении нескольких вредных веществ, обладающих эффектом суммации действия, воздухообмен следует определять суммируя расходы воздуха, рассчитанные по каждому из этих веществ:

в) по избыткам влаги (водяного пара):

$$L = L_{w,z} + \frac{W - 1,2(d_{w,z} - d_{in})}{1,2(d_l - d_{in})} \quad (3)$$

Для помещений с избытком влаги следует проверять достаточность воздухообмена для предупреждения образования конденсата на внутренней поверхности наружных ограждающих конструкций при расчетных параметрах Б наружного воздуха в холодный период года;

г) по избыткам полной теплоты:

$$L = L_{w,z} + \frac{3,6Q_{h,f} - 1,2L_{w,z}(I_{w,z} - I_{in})}{1,2(I_l - I_{in})}; \quad (4)$$

д) по нормируемой кратности воздухообмена:

$$L = V_p n; \quad (5)$$

е) по нормируемому удельному расходу приточного воздуха:

$$L = Ak; \quad (6)$$

$$L = Nm \quad (7)$$

В формулах (1)-(7):

$L_{w,z}$ - расход воздуха, удаляемого из обслуживаемой или рабочей зоны помещения системами местных отсосов, и на технологические нужды, м³/ч;

$Q, Q_{h,f}$ - избыточный явный и полный тепловой потоки в помещение, Вт;

c - теплоемкость воздуха, равная 1,2 кДж/(м³ °С);

$t_{w,z}$ - температура воздуха в обслуживаемой или рабочей зоне помещения, удаляемого системами местных отсосов, и на технологические нужды, °С;

t_l - температура воздуха, удаляемого из помещения за пределами обслуживаемой или рабочей зоны, °С;

t_{in} - температура воздуха, подаваемого в помещение, °С, определяемая в соответствии с А.6;

W - избытки влаги в помещении, г/ч;

$d_{w,z}$ - влагосодержание воздуха, удаляемого из обслуживаемой или рабочей зоны помещения системами местных отсосов, и на технологические нужды, г/кг;

d_l - влагосодержание воздуха, удаляемого из помещения за пределами обслуживаемой или рабочей зоны, г/кг;

d_{in} - влагосодержание воздуха, подаваемого в помещение, г/кг;

$I_{w,z}$ - удельная энтальпия воздуха, удаляемого из обслуживаемой или рабочей зоны помещения системами местных отсосов, и на технологические нужды, кДж/кг;

I_l - удельная энтальпия воздуха, удаляемого из помещения за пределами обслуживаемой или рабочей зоны, кДж/кг;

I_{in} - удельная энтальпия воздуха, подаваемого в помещение, кДж/кг, определяемая с учетом повышения температуры в соответствии с А.6;

m_{po} - расход каждого из вредных или взрывоопасных веществ, поступающих в воздух помещения, мг/ч;

$q_{w,z}, q_l$ - концентрация вредного или взрывоопасного вещества в воздухе, удаляемом соответственно из обслуживаемой или рабочей зоны помещения и за ее пределами, мг/м³;

q_{in} - концентрация вредного или взрывоопасного вещества в воздухе, подаваемом в помещение, мг/м³;

V_p - объем помещения, м³; для помещений высотой 6 м и более следует принимать

$$V_p = 6A;$$

A - площадь помещения, м²;

N - число людей (посетителей), рабочих мест, единиц оборудования;

n - нормируемая кратность воздухообмена, ч⁻¹;

k - нормируемый расход приточного воздуха на 1 м₂ пола помещения, м³/(ч·м²);

m - нормируемый удельный расход приточного воздуха на 1 чел., м³/ч, на 1 рабочее место, на 1 посетителя или единицу оборудования.

Параметры воздуха $t_{w,z}$, $d_{w,z}$, $I_{w,z}$ следует принимать равными расчетным параметрам в обслуживаемой или рабочей зоне помещения по разделу 5 СНиП 41-01, а $q_{w,z}$ - равной ПДК в рабочей зоне помещения.

3. Расход воздуха для обеспечения норм взрывопожарной безопасности следует определять по формуле (2).

При этом в формуле (2) $q_{w,z}$ и q_l следует заменить на $0,1 q_g$, мг/м³ (где q_g - нижний концентрационный предел распространения пламени по газо-, паро- и пылевоздушной смесям).

4. Расход воздуха L_{he} , м³/ч, для воздушного отопления, не совмещенного с вентиляцией, следует определять по формуле:

$$L_{he} = L_{w,z} + \frac{3,6Q_{he}}{c(t_{he} - t_{w,z})}, \quad (8)$$

где Q_{he} - тепловой поток для отопления помещения, Вт;

t_{he} - температура подогретого воздуха, °С, подаваемого в помещение, определяется расчетом.

5. Расход воздуха L_{mt} от периодически работающих вентиляционных систем с номинальной производительностью L_d , м³/ч, приводится исходя из n , мин, прерываемой работа системы в течение 1 ч по формуле:

$$L_{mt} = L_d n / 60 \quad (9)$$

6. Температуру приточного воздуха, подаваемого системами вентиляции с искусственным побуждением и кондиционирования воздуха, t_{in} , °С, следует определять по формулам:

а) при необработанном наружном воздухе:

$$t_{in} = t_{ext} + 0,001p; \quad (10)$$

б) при наружном воздухе, охлажденном циркулирующей водой по адиабатному циклу, снижающем его температуру на Δt_1 , °С:

$$t_{in} = t_{ext} - \Delta t_1 + 0,001p; \quad (11)$$

в) при необработанном наружном воздухе (см. подпункт «а») и местном доувлажнении воздуха в помещении, снижающем его температуру на Δt_2 , °С:

$$t_{in} = t_{ext} - \Delta t_2 + 0,001p; \quad (12)$$

г) при наружном воздухе, охлажденном циркулирующей водой (см. подпункт «б»), и местном доувлажнении (см. подпункт «в»):

$$t_{in} = t_{ext} - \Delta t_1 - \Delta t_2 + 0,001p; \quad (13)$$

д) при наружном воздухе, нагретом в воздухонагревателе, повышающем его температуру на Δt_3 , °С:

$$t_{in} = t_{ext} + \Delta t_3 + 0,001p; \quad (14)$$

где p - полное давление вентилятора, Па;

t_{ext} - температура наружного воздуха, °С.

Приложение 9. Минимальный расход, м³/ч, наружного воздуха на 1 человека (СНиП 41-01).

Помещения (участок, зона)	Помещение	
	с естественным проветриванием	без естественного проветривания
Производственные	30	60
Общественные и административного назначения*	40	60 20**
Жилые общей площадью квартиры на 1 чел.: более 20 м ²	30	60
менее 20 м ²	3 м ³ /ч на 1 м ² жилой площади	60

* Норма наружного воздуха приведена для рабочих помещений кабинетов, офисов общественных зданий административного назначения.

В других помещениях общественного назначения норму наружного воздуха следует принимать по требованиям соответствующих нормативных документов.

** Для помещений, в которых люди находятся не более двух часов непрерывно.

Примечание - Нормы установлены для людей, находящихся в помещении более двух часов непрерывно.

Приложение 10. Наружные размеры поперечного сечения металлических воздуховодов (по ГОСТ 24751) и требования к толщине металла

1. Поперечное сечение (диаметр, высота или ширина по наружному измерению) металлических воздуховодов необходимо принимать следующих размеров, мм:

50	56	63	71	80	90	100	112	125	140	160	180
200	224	250	280	315	355	400	450	500	560	630	710
800	900	1000	1120	1250	1400	1600	1800	2000	2240	2500	2800
3150	3350	3550	4000	4500	5000	5600	6300	7100	8000	9000	10000

Соотношение сторон прямоугольных сечений не должно превышать 6,3. Размеры воздуховодов следует уточнять по данным заводов-изготовителей.

2. Толщину листовой стали для воздуховодов, по которым перемещается воздух температурой не выше 80 °С, следует принимать, мм, не более:

а) для воздуховодов круглого сечения диаметром, мм:

до 200 включ.	0,5
от 250 до 450 включ.	0,6
от 500 до 800 включ.	0,7
от 900 до 1250 включ.	1,0
от 1400 до 1600 включ.	1,2
от 1800 до 2000 включ.	1,4

б) для воздуховодов прямоугольного сечения размером большей стороны, мм:

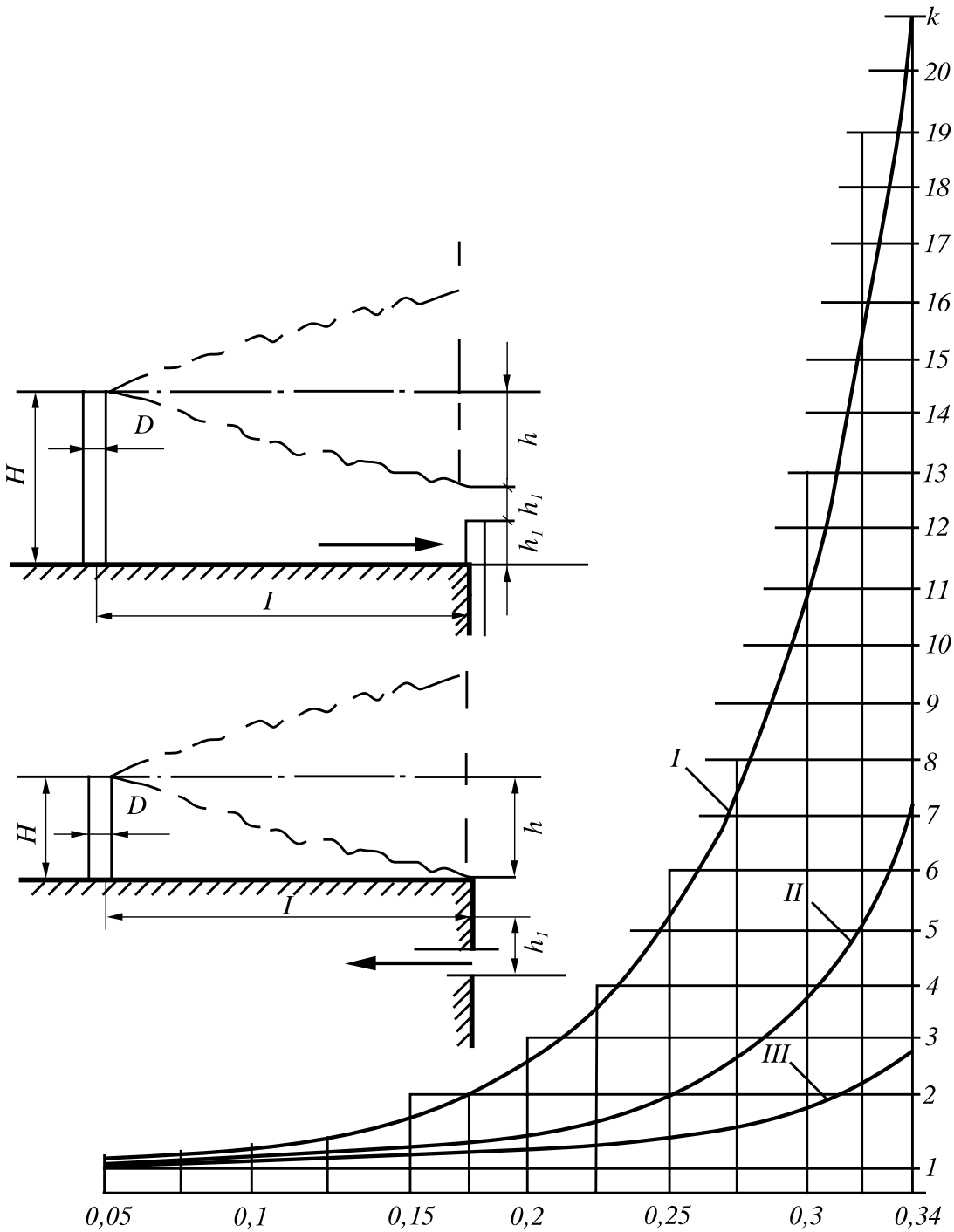
до 250 включ.	0,5
от 300 до 1000 включ.	0,7
от 1250 до 2000 включ.	0,9

в) для воздуховодов прямоугольного сечения, имеющих одну из сторон св. 2000 мм, и воздуховодов сечением 2000 х 2000 мм толщину стали следует обосновывать расчетом.

Для сварных воздуховодов толщина стали определяется по условиям производства сварных работ.

3. Для воздуховодов, по которым предусматривается перемещение воздуха температурой более 80 °С или воздуха с механическими примесями или абразивной пылью, толщину стали следует обосновывать расчетом.

Приложение 11. Значения коэффициента К, характеризующего уменьшение концентрации вредных веществ в струе от источника малой мощности (СНиП 41-01).



- а) - расположение источника над зоной всасывания наружного воздуха приемным устройством (высота трубы источника $H = 2h_1 + h$);
 б) - то же, над кровлей здания (высота трубы источника $H = h$);

h - расстояние по вертикали, м, горизонтальной оси струи; h_1 - высота отверстия для приема наружного воздуха, м; l - расстояние между устьем источника и приемным устройством для наружного воздуха, м.

Приложение 12. Расход дыма, удаляемого при пожаре (СНиП 2.04.05-91*)

1. Расход дыма G_1 , кг/ч, подлежащий удалению из коридора или холла (см. п. 5.6, б СНиП 2.04.05-91*) следует определять по формулам:

а) для жилых зданий

$$G_1 = 3420 BnH^{1,5}; \tag{1}$$

б) для общественных, административно-бытовых и производственных зданий

$$G_1 = 4300 BnH^{1,5}K_d, \tag{2}$$

В формулах (1), (2):

B - ширина большей из открываемых створок дверей при выходе из коридора или холла к лестничным клеткам или наружу, м;

n - коэффициент, зависящий от общей ширины больших створок, открываемых при пожаре из коридора на лестничные клетки или наружу и принимаемый по таблице:

Здания	Коэффициент n при значениях ширины B				
	0,6	0,9	1,2	1,3	2,4
Жилые	1,00	0,82	0,70	0,51	0,41
Общественные, административно-бытовые и производственные	1,05	0,91	0,80	0,62	0,50

H - высота двери, м; при $H > 2,5$ м принимать $H = 2,5$ м;

K_d - коэффициент относительной продолжительности открывания дверей из коридора на лестничную клетку или наружу во время эвакуации людей, следует принимать равным 1 при эвакуации 25 чел. и более через одну дверь и 0,8 - при эвакуации менее 25 чел. через одну дверь.

2. Расход дыма G , кг/ч, удаляемого из помещения, следует определять по периметру очага пожара (см. п. 5.6, а) СНиП 2.04.05-91*).

Расход дыма для помещений площадью до 1600 м² или резервуара дыма для помещений большей площади (см. п. 5.7 СНиП 2.04.05-91*) следует определять по формуле:

$$G = 676,8 P_f y^{1,5} K_s, \tag{3}$$

где P_f - периметр, м. очага пожара в начальной стадии, принимаемый равным большему из периметров открытых или негерметично закрытых емкостей горючих веществ или мест складирования горючих или негорючих материалов (деталей) в горючей упаковке.

Для помещений, оборудованных спринклерными системами, принимается $P_f = 12$ м. Если периметр очага пожара невозможно определить, то его допускается определять по формуле:

$$4 \leq P_f = 0,38 A^{0,5} \leq 12, \tag{4}$$

A - площадь, м², помещения или резервуара дыма;

y - расстояние, м, от нижней границы задымленной зоны до пола, принимаемое для помещений 2,5 м. или от нижнего края завесы, образующей резервуар дыма, до пола;

K_s - коэффициент, равный 1,0, а для систем с естественным побуждением при одновременном тушении пожара спринклерными системами $K_s = 1,2$.

Примечание. При температуре очага пожара $A > 12$ м или расстоянии $y > 4$ м расход дыма следует определять в соответствии с п. 3 настоящего приложения.

3. Расход дыма G_d , кг/ч, удаляемый из помещений (из условия защиты дверей эвакуационных выходов), следует определять по формуле (5) для холодного (параметры Б) и проверять для теплого периода года, если скорость ветра в теплый период больше, чем в холодный:

$$G_d = 3584 \sum A_d [h_0(y_{in} - y)p_{in} + 0,7V^2 p_{in}^2]^{0,5} K_s, \quad (5)$$

где $\sum A_d$ - эквивалентная (расходу) площадь дверей эвакуационных выходов, м²;

h_0 - расчетная высота от нижней границы задымленной зоны до середины двери; принимается

$$h_0 = 0,5H_d + 0,2;$$

H_d - высота наиболее высоких дверей эвакуационных выходов, м;

y_{in} - удельный вес наружного воздуха, Н/м³;

y - удельный вес дыма, принимаемый в соответствии с пп. 5.9 и 5.10 СНиП 2.04.05-91*;

p_{in} - плотность наружного воздуха, кг/м³;

V - скорость ветра, м/с: при $V = 1,0$ м/с следует принимать $V = 0$; при $V > 1,0$ м/с в соответствии с обязательным приложением 1 и 2 (параметры Б), но не более 5 м/с.

Примечание. В застроенной территории допускается принимать, скорость ветра по данным местной метеорологической станции, но не более 5 м/с.

Эквивалентная площадь дверей A_d рассчитывается по формуле:

$$\sum A_d = (\sum A_1 + K_1 \sum A_2 + K_2 \sum A_3) K_3 \quad (6)$$

где $\sum A_1$ - суммарная площадь одинарных дверей, открывающихся наружу;

$\sum A_2$ - суммарная площадь первых дверей для выхода из помещения, при которых требуется открывать наружу вторые двери, суммарной площадью $\sum A_2$, м² (например, двери тамбура);

$\sum A_3$ - суммарная площадь первых дверей для выхода из помещения, при которых требуется открывать наружу вторые и третьи двери, суммарной площадью $\sum A_3$ и $\sum A_3''$;

K_1, K_2 - коэффициенты для определения эквивалентной площади последовательно расположенных дверей по формулам:

$$K_1 = (1 + \frac{1}{n^2})^{-0,5}; \quad (7)$$

$$K_2 = (1 + \frac{1}{n_1^2} + \frac{1}{m^2})^{-0,5}, \quad (8)$$

здесь $n = \sum A_2' / \sum A_2$; $n_1 = \sum A_3' / \sum A_3$;

$$m = \sum A_3'' / \sum A_3 \quad (9)$$

K_3 - коэффициент относительной продолжительности открывания дверей во время эвакуации людей из помещения, определяемый по формулам:

для одинарных дверей:

$$K_3 = 0,03N \leq 1; \quad (10)$$

для двойных дверей или при выходе через тамбуры-шлюзы:

$$K_3 = 0,05N \leq 1, \quad (11)$$

где N - среднее число людей, выходящих из помещения через каждую дверь.

K_3 следует принимать: не менее 0,8 - при одной двери; 0,7 - при двух дверях; 0,6 - при трех; 0,5 - при четырех и 0,4 - при пяти и большем числе дверей в помещении.

Эквивалентная площадь дверей эвакуационных выходов $\sum A_d$ из помещения определяется для местностей с расчетной скоростью ветра:

а) **1 м/с и менее** - суммарно для всех выходов;

б) **более 1 м/с** - отдельно для выходов из дверей со стороны фасада (наибольшей эквивалентной площадью, которая рассматривается как площадь выходов на наветренный фасад) и суммарно для всех остальных выходов.

Приложение 13. Расчет удельного расхода тепловой энергии на отопление жилых и общественных зданий за отопительный период.

1. Расчетный удельный расход тепловой энергии на отопление зданий за отопительный период q_h^{des} , кДж/(м²·°С·сут) или кДж/(м³·°С·сут), следует определять по формуле:

$$q_h^{des} = 10^3 Q_h^y (A_h D_d) \text{ или } q_h^{des} = 10^3 Q_h^y (V_h D_d) \quad (1)$$

где Q_h^y - расход тепловой энергии на отопление здания в течение отопительного периода, МДж;

A_h - сумма площадей пола квартир или полезной площади помещений здания, за исключением технических этажей и гаражей, м²;

V_h - отапливаемый объем здания, равный объему, ограниченному внутренними поверхностями наружных ограждений зданий, м³;

D_d - то же, что и в формуле (1).

2. Расход тепловой энергии на отопление здания в течение отопительного периода Q_h^y , МДж, следует определять по формуле:

$$Q_h^y = [Q_h - (Q_{int} + Q_s) \nu \zeta] \beta_h \quad (2)$$

где Q_h - общие теплопотери здания через наружные ограждающие конструкции, МДж, определяемые по Г.3;

Q_{int} - бытовые теплопоступления в течение отопительного периода, МДж, определяемые по Г.6;

Q_s - теплопоступления через окна и фонари от солнечной радиации в течение отопительного периода, МДж, определяемые по Г.7;

ν - коэффициент снижения теплопоступлений за счет тепловой инерции ограждающих конструкций; рекомендуемое значение $\nu=0,8$;

ζ - коэффициент эффективности авторегулирования подачи теплоты в системах отопления; рекомендуемые значения:

$\zeta=1,0$ - в однотрубной системе с термостатами и с пофасадным авторегулированием на вводе или поквартирной горизонтальной разводкой;

$\zeta=0,95$ - в двухтрубной системе отопления с термостатами и с центральным авторегулированием на вводе;

$\zeta=0,9$ - однотрубной системе с термостатами и с центральным авторегулированием на вводе или в однотрубной системе без термостатов и с пофасадным авторегулированием на вводе, а также в двухтрубной системе отопления с термостатами и без авторегулирования на вводе;

$\zeta=0,85$ - в однотрубной системе отопления с термостатами и без авторегулирования на вводе;

$\zeta=0,7$ - в системе без термостатов и с центральным авторегулированием на вводе с коррекцией по температуре внутреннего воздуха;

$\zeta=0,5$ - в системе без термостатов и без авторегулирования на вводе - регулирование центральное в ЦТП или котельной;

β_h - коэффициент, учитывающий дополнительное теплопотребление системы отопления, связанное с дискретностью номинального теплового потока номенклатурного ряда отопительных приборов, их дополнительными теплопотерями через зарадиаторные участки ограждений, повышенной температурой воздуха в угловых помещениях, теплопотерями трубопроводов, проходящих через неотапливаемые помещения для:

- многосекционных и других протяженных зданий $\beta_h=1,13$;

- зданий башенного типа $\beta_h=1,11$;

- зданий с отапливаемыми подвалами $\beta_h=1,07$;

- зданий с отапливаемыми чердаками, а также с квартирными генераторами теплоты $\beta_h=1,05$.

3. Общие теплопотери здания Q_b , МДж, за отопительный период следует определять по формуле:

$$Q_b = 0,0854 K_m D_d A_e^{sum}, \quad (3)$$

где K_m - общий коэффициент теплопередачи здания, Вт/(м³·°С), определяемый по формуле

$$K_m = K_m^{tr} + K_m^{inf}, \quad (4)$$

K_m^{tr} - приведенный коэффициент теплопередачи через наружные ограждающие конструкции здания, Вт/(м²·°С), определяемый по формуле

$$K_m^{tr} = (A_w/R_w + A_f/R_f + A_{ed}/R_{ed} + A_c/R_c + nA_{cl}/R_{cl} + nA_{fl}/R_{fl} + A_{fl}/R_{fl}) A_e^{sum}, \quad (5)$$

A_w, R_w^r - площадь, м², и приведенное сопротивление теплопередаче, м²·°С/Вт, наружных стен (за исключением проемов);

A_f, R_f^r - то же, заполнений светопроемов (окон, витражей, фонарей);

A_{ed}, R_{ed}^r - то же, наружных дверей и ворот;

A_c, R_c^r - то же, совмещенных покрытий (в том числе над эркерами);

A_{cl}, R_{cl}^r - то же, чердачных перекрытий;

A_p, R_p^r - то же, цокольных перекрытий;

A_{fl}, R_{fl}^r - то же, перекрытий над проездами и под эркерами.

При проектировании полов по грунту или отапливаемых подвалов вместо A_f и R_f^r перекрытий над цокольным этажом в формуле (Г.5) подставляют площади A_f и приведенные сопротивления теплопередаче R_f^r стен, контактирующих с грунтом, а полы по грунту разделяют по зонам согласно СНиП 41-01 и определяют соответствующие A_f и R_f^r ;

n - то же, что и в 5.4; для чердачных перекрытий теплых чердаков и цокольных перекрытий техподполий и подвалов с разводкой в них трубопроводов систем отопления и горячего водоснабжения по формуле (5);

D_d - то же, что и в формуле (1), °С·сут;

A_e^{sum} - то же, что и в формуле (10), м²;

K_m^{inf} - условный коэффициент теплопередачи здания, учитывающий теплопотери за счет инфильтрации и вентиляции, Вт/(м²·°С), определяемый по формуле:

$$K_m^{inf} = 0,28 c n_a \beta_v V_h P_a^{ht} k / A_e^{sum} \quad (6)$$

где c - удельная теплоемкость воздуха, равная 1 кДж/(кг·°С);

β_v - коэффициент снижения объема воздуха в здании, учитывающий наличие внутренних ограждающих конструкций. При отсутствии данных принимать $\beta_v = 0,85$;

V_h и A_e^{sum} - то же, что и в формуле (10), м³ и м² соответственно;

P_a^{ht} - средняя плотность приточного воздуха за отопительный период, кг/м³

$$P_a^{ht} = 353 / [273 + 0,5(t_{int} + t_{ext})], \quad (7)$$

n_a - средняя кратность воздухообмена здания за отопительный период, ч⁻¹, определяемая по Г.4;

t_{int} - то же, что и в формуле (2), °С;

t_{ext} - то же, что и в формуле (3), °С.

4. Средняя кратность воздухообмена здания за отопительный период n_a , ч⁻¹, рассчитывается по суммарному воздухообмену за счет вентиляции и инфильтрации по формуле:

$$n_a = [(L_v n_v / 168 + (G_{inf} k n_{inf}) / (168 P_a^{ht})] / (\beta_v V_h) \quad (8)$$

где L_v - количество приточного воздуха в здание при неорганизованном притоке либо нормируемое значение при механической вентиляции, м³/ч, равное для:

а) Жилых зданий, предназначенных гражданам с учетом социальной нормы (с расчетной заселенностью квартиры 20 м² общей площади и менее на человека) - $3A_l$;

б) других жилых зданий - $0,35 \cdot 3 \cdot A_l$, но не менее $30t$;

где t - расчетное число жителей в здании;

в) общественных и административных зданий принимают условно для офисов и объектов сервисного обслуживания - $4A_l$, для учреждений здравоохранения и образования - $5A_l$, для спортивных, зрелищных и детских дошкольных учреждений - $6A_l$;

A_l - для жилых зданий - площадь жилых помещений, для общественных зданий - расчетная площадь, определяемая согласно СНиП 31-05 как сумма площадей всех помещений, за исключением коридоров, тамбуров, переходов, лестничных клеток, лифтовых шахт, внутренних открытых лестниц и пандусов, а также помещений, предназначенных для размещения инженерного оборудования и сетей, м²;

n_v - число часов работы механической вентиляции в течение недели;

168 - число часов в неделе;

G_{inf} - количество инфильтрующегося воздуха в здание через ограждающие конструкции, кг/ч: для жилых зданий - воздуха, поступающего в лестничные клетки в течение суток отопительного периода, определяемое согласно Г.5; для общественных зданий - воздуха, поступающего через неплотности светопрозрачных конструкций и дверей; допускается принимать для общественных зданий в нерабочее время $G_{inf} = 0,5 \beta_v V_h$;

k - коэффициент учета влияния встречного теплового потока в светопрозрачных конструкциях, равный для: стыков панелей стен - 0,7; окон и балконных дверей с тройными раздельными переплетами - 0,7; то же, с двойными раздельными переплетами - 0,8; то же, со спаренными переплетами - 0,9; то же, с одинарными переплетами - 1,0;

n_{inf} - число часов учета инфильтрации в течение недели, ч, равное 168 для зданий с сбалансированной приточно-вытяжной вентиляцией и $(168 - n_v)$ для зданий, в помещениях которых поддерживается подпор воздуха во время действия приточной механической вентиляции;

P_a^{ht} , β_v и V_h - то же, что и в формуле (Г.6).

5. Количество инфильтрующегося воздуха в лестничную клетку жилого здания через неплотности заполнения проемов следует определять по формуле:

$$G_{inf} = (A_f / R_{a.f}) \cdot (\Delta P_f / 10)^{2/3} + A_{ed} / R_{a.ed} \cdot (\Delta P_{ed} / 10)^{1/2} \quad (9)$$

где A_f и A_{ed} - соответственно для лестничной клетки суммарная площадь окон и балконных дверей и входных наружных дверей, м²;

$R_{a.f}$ и $R_{a.ed}$ - соответственно для лестничной клетки требуемое сопротивление воздухопроницанию окон и балконных дверей и входных наружных дверей;

ΔP_f и ΔP_{ed} - соответственно для лестничной клетки расчетная разность давлений наружного и внутреннего воздуха для окон и балконных дверей и входных наружных дверей, определяют по формуле (13) для окон и балконных дверей с заменой в ней величины 0,55 на 0,28 и с вычислением удельного веса по формуле (14) при соответствующей температуре воздуха, Па.

6. Бытовые теплопоступления в течение отопительного периода Q_{int} , МДж, следует определять по формуле:

$$Q_{int} = 0,0864 q_{int} z_{ht} A_l, \quad (10)$$

где q_{int} - величина бытовых тепловыделений на 1 м² площади жилых помещений или расчетной площади общественного здания, Вт/м², принимаемая для:

а) жилых зданий, предназначенных гражданам с учетом социальной нормы (с расчетной заселенностью квартиры 20 м² общей площади и менее на человека) $q_{int} = 17$ Вт/м²;

б) жилых зданий без ограничения социальной нормы (с расчетной заселенностью квартиры 45 м² общей площади и более на человека) $q_{int} = 10$ Вт/м²;

в) других жилых зданий - в зависимости от расчетной заселенности квартиры по интерполяции величины q_{int} между 17 и 10 Вт/м²;

г) для общественных и административных зданий бытовые тепловыделения учитываются по расчетному числу людей (90 Вт/чел), находящихся в здании, освещения (по установочной мощности) и оргтехники (10 Вт/м²) с учетом рабочих часов в неделю;

z_{ht} - то же, что и в формуле (2), сут;

A_l - то же, что и в Г.4.

7. Теплопоступления через окна и фонари от солнечной радиации в течение отопительного периода Q_s , МДж, для четырех фасадов зданий, ориентированных по четырем направлениям, следует определять по формуле:

$$Q_s = \tau_f k_f (A_{F1} I_1 + A_{F2} I_2 + A_{F3} I_3 + A_{F4} I_4) + \tau_{scy} k_{scy} A_{scy} I_{hor}, \quad (11)$$

где τ_f , τ_{scy} - коэффициенты, учитывающие затенение светового проема соответственно окон и зенитных фонарей непрозрачными элементами заполнения, принимаемые по проектным данным; при отсутствии данных следует принимать по своду правил;

k_f , k_{scy} - коэффициенты относительного проникания солнечной радиации для светопропускающих заполнений соответственно окон и зенитных фонарей, принимаемые по паспортным данным соответствующих светопропускающих изделий; при отсутствии данных следует принимать по своду правил; мансардные окна с углом наклона заполнения к горизонту 45° и более следует считать как вертикальные окна, с углом наклона менее 45° - как зенитные фонари;

A_{F1} , A_{F2} , A_{F3} , A_{F4} - площадь светопроемов фасадов здания, соответственно ориентированных по четырем направлениям, м²;

A_{scy} - площадь светопроемов зенитных фонарей здания, м²;

I_1 , I_2 , I_3 , I_4 - средняя за отопительный период величина солнечной радиации на вертикальные поверхности при действительных условиях облачности, соответственно ориентированная по четырем фасадам здания, МДж/м², определяется по методике свода правил;

Примечание - Для промежуточных направлений величину солнечной радиации следует определять по интерполяции;

I_{hor} - средняя за отопительный период величина солнечной радиации на горизонтальную поверхность при действительных условиях облачности, МДж/м², определяется по своду правил.

Приложение 14. Физические свойства воды

Температура $t, ^\circ\text{C}$	Давление $p \cdot 10^3, \text{кПа}$	Плотность $\rho_0, \text{кг/м}^3$	Энтальпия i , кДж/кг	Удельная теплоемкая c , кДж/(кг \cdot °C)	Теплопро-вод- ность λ , Вт/(м \cdot °C)	Температуро- проводность $10^6 \alpha, \text{м}^2/\text{с}$	Динамическая вязкость $10^6 \mu$, с/м 2	Кинематиче- ская вязкость $10^6 \nu, \text{м}^2/\text{с}$
0	0,000	999,8	0,000	4,200	0,560	1,334	1788,5	1,790
10	0,000	999,6	41,840	4,180	0,562	1,362	1303,4	1,300
20	0,000	998,2	83,720	4,170	0,590	1,417	999,60	1,000
30	0,000	995,6	125,40	4,170	0,610	1,473	800,60	0,805
40	0,000	992,2	166,90	4,170	0,626	1,500	652,60	0,659
50	0,000	988,0	208,79	4,170	0,640	1,556	548,80	0,556
60	0,000	983,2	250,54	4,170	0,657	1,584	470,40	0,479
70	0,000	977,7	292,30	4,180	0,667	1,640	405,72	0,415
80	0,000	971,8	334,19	4,188	0,675	1,660	355,60	0,366
90	0,000	965,3	376,11	4,200	0,680	1,695	314,58	0,326
100	0,030	958,3	418,16	4,200	0,682	1,695	282,24	0,295
110	0,046	951,0	460,30	4,220	0,685	1,695	254,80	0,268
120	0,102	943,1	502,85	4,238	0,686	1,723	230,30	0,244
130	0,175	934,8	545,07	4,260	0,686	1,723	211,68	0,226
140	0,268	926,1	586,87	4,284	0,685	1,723	196,00	0,212
150	0,385	916,9	630,76	4,313	0,683	1,723	185,22	0,202
160	0,530	907,4	674,20	4,340	0,682	1,723	171,50	0,190
170	0,708	897,3	717,70	4,380	0,679	1,723	162,68	0,181
180	0,923	886,9	761,59	4,410	0,674	1,723	152,88	0,173
190	1,180	876,0	805,90	4,455	0,681	1,723	145,04	0,166

Приложение 15. Физические свойства насыщенного пара (по Вукаловичу)

Давление p , кПа	Температура t , °C	Удельный вес V , м ³ /кг	Плотность ρ , кг/м ³	Энтальпия i , кДж/кг		Удельная теплота испарения r , кДж/кг
				жидкости	пара	
1	2	3	4	5	6	7
0	99,09	1,7520	0,5797	414,60	2670,10	2255,50
10	101,76	1,5780	0,6337	425,80	2674,30	2248,40
20	104,25	1,4550	0,6873	436,30	2678,10	2241,70
30	106,56	1,3500	0,7407	446,08	2681,80	2235,80
40	108,74	1,2590	0,7943	455,28	2684,81	2229,60
50	110,79	1,1810	0,8467	463,90	2688,10	2224,10
60	112,73	1,1110	0,9001	472,10	2691,08	2218,70
70	114,57	1,0500	0,9524	479,90	2694,00	2214,10
80	116,33	0,9954	1,0046	487,38	2696,50	2209,10
90	118,01	0,9462	1,0570	494,49	2699,00	2204,50
100	119,62	0,9018	1,1090	501,34	2701,50	2200,30
150	126,79	0,7318	1,3670	531,69	2711,50	2179,80
200	132,88	0,6169	1,6210	557,60	2719,90	2162,30
250	138,19	0,5338	1,8730	580,60	2727,00	2146,40
300	142,92	0,4709	2,1240	600,66	2733,30	2132,60
350	147,20	0,4215	2,3730	619,05	2738,70	2119,67
400	151,11	0,3817	2,6100	635,77	2743,30	2107,55
500	158,08	0,3214	3,1110	665,80	2751,60	2085,40
600	164,17	0,2778	3,6000	692,60	2754,60	2065,70
700	169,61	0,2448	4,0850	716,40	2763,80	2047,36
800	174,53	0,2189	4,5080	737,77	2768,40	2028,50
900	179,04	0,1980	5,0510	757,80	2772,59	2015,10
1000	183,20	0,1810	5,5400	775,80	2775,10	1998,04
1100	187,10	0,1660	6,0300	793,36	2778,00	1984,60
1200	190,71	0,1540	6,5000	809,24	2780,95	1971,70
1300	194,13	0,1430	7,0000	824,71	2783,00	1958,30
1400	197,36	0,1340	7,4600	838,92	2785,13	1946,20
1500	200,43	0,1260	7,9400	852,72	2787,22	1934,50
1600	203,35	0,1190	8,4000	866,00	2788,89	1922,80

Приложение 16. Физические параметры воздуха

Температура воздуха t, °С	Плотность сухого воздуха при нормальном атмосферном давлении ρ, кг/м ³	Удельный вес сухого воздуха при нормальном атмосферном давлении λ, Н/м ³	Парциальное давление водяного пара в насыщенном состоянии ρ · 10 ² , Па	Температура воздуха t, °С	Плотность сухого воздуха при нормальном атмосферном давлении ρ, кг/м ³	Удельный вес сухого воздуха при нормальном атмосферном давлении λ, Н/м ³	Парциальное давление водяного пара в насыщенном состоянии ρ · 10 ² , Па
1	2	3	4	5	6	7	8
-20	1,396	13,70	1,250	29	1,169	11,43	39,957
-19	1,390	13,64	1,357	30	1,165	11,39	42,326
-18	1,385	13,59	1,476	31	1,161	11,35	44,814
-17	1,379	13,53	1,609	32	1,157	11,31	47,432
-16	1,374	13,48	1,749	33	1,154	11,28	50,179
-15	1,368	13,42	1,901	34	1,150	11,24	53,064
-14	1,363	13,37	2,063	35	1,146	11,20	56,093
-13	1,358	13,32	2,239	36	1,142	11,16	59,269
-12	1,353	13,27	2,429	37	1,139	11,13	62,599
-11	1,348	13,22	2,632	38	1,135	11,09	66,090
-10	1,342	13,16	2,850	39	1,132	11,06	69,748
-9	1,337	13,11	3,086	40	1,128	11,02	73,581
-8	1,332	13,06	3,337	41	1,124	10,98	77,592
-7	1,327	13,01	3,607	42	1,121	10,95	81,795
-6	1,322	12,96	3,894	43	1,117	10,91	86,184
-5	1,317	12,91	4,210	44	1,114	10,88	90,786
-4	1,312	12,86	4,527	45	1,110	10,84	95,600
-3	1,308	12,82	4,879	46	1,107	10,81	100,614
-2	1,303	12,77	5,256	47	1,103	10,77	105,868
-1	1,298	12,72	5,660	48	1,100	10,74	111,334
0	1,293	12,67	6,090	49	1,096	10,70	117,067
1	1,288	12,62	6,552	50	1,093	10,67	123,038
2	1,284	12,58	7,041	51	1,090	10,64	129,276
3	1,279	12,53	7,561	52	1,086	10,60	135,780
4	1,275	12,49	8,114	53	1,083	10,57	142,576
5	1,270	12,44	8,702	54	1,080	10,54	149,638
6	1,265	12,39	9,327	55	1,076	10,50	156,993
7	1,261	12,35	9,992	56	1,073	10,47	164,654
8	1,256	12,30	10,699	57	1,070	10,44	171,661
9	1,252	12,26	11,449	58	1,067	10,41	180,986
10	1,248	12,22	12,248	59	1,063	10,37	189,658
11	1,243	12,17	13,093	60	1,060	10,34	198,675
12	1,239	12,13	13,989	61	1,057	10,31	208,052
13	1,235	12,09	14,937	62	1,054	10,28	217,814
14	1,230	12,04	15,943	63	1,051	10,25	227,935
15	1,226	12,00	17,008	64	1,048	10,22	238,482
16	1,222	11,96	18,133	65	1,044	10,18	249,428
17	1,217	11,91	19,325	66	1,041	10,15	260,799
18	1,213	11,87	20,584	67	1,038	10,12	272,597
19	1,209	11,83	21,914	68	1,035	10,09	284,846
20	1,205	11,79	23,319	69	1,032	10,06	297,548
21	1,201	11,75	24,804	70	1,029	10,03	310,821
22	1,197	11,71	26,309	75	1,014	9,88	384,503
23	1,193	11,67	28,020	80	1,000	9,74	472,283
24	1,189	11,63	29,761	85	0,986	9,60	576,688
25	1,185	11,59	31,595	90	0,973	9,47	699,261
26	1,181	11,55	33,528	95	0,959	9,33	843,087
27	1,177	11,51	35,563	100	0,947	9,21	1010,800
28	1,173	11,47	37,704				

Приложение 17. Карта зон влажности территории России

